

**2027**  
CATALOGUE

**IT'S  
ALL  
ABOUT  
KITCHEN**



Для OMOIKIRI ежегодное обновление коллекций, форм и цветов — не просто событие, а стандарт работы лидера. Мы создали прочный фундамент для роста и сейчас активно замещаем ушедшие европейские бренды, отвечая на запросы рынка. Мы не только расширяем основной ассортимент, но и осваиваем смежные ниши в кухонной зоне.

В ближайшем будущем мы планируем представить принципиально новые направления, чтобы полностью закрыть потребности наших клиентов.

Кейв П.А.  
Генеральный директор OMOIKIRI

**ОМОИКИРИ. МОЙКИ ДЛЯ ИНТЕГРИРОВАННОГО МОНТАЖА И ПОД СТОЛЕШНИЦУ**

|                               |                            |                               |                                 |                                   |
|-------------------------------|----------------------------|-------------------------------|---------------------------------|-----------------------------------|
| <b>NATCERAMIC®</b>            | YAMAKAWA 75-U/I.....061    | KATA 20-U.....084             | OMI 44-U/I QUADRO.....101       | TADZAVA 54-U/I ULTRA.....114      |
| OKINOSHIMA 61 U/I.....047     | YAMAKAWA 75 INTEGRA...062  | KATA 34-U.....084             | OMI 49-U/I-IN.....103           | TADZAVA 54-U/I ULTRA 15.....115   |
| OKINOSHIMA 76 U/I.....049     | <b>TETOGRANIT®</b>         | KATA 40-U.....085             | OMI 49-U/I.....104              | TADZAVA 58-2-U/I.....122          |
| OMISHIMA 41-U.....046         | BOSEN 20-U.....070         | KATA 44-U.....085             | OMI 53-U/I ULTRA.....105        | TADZAVA 58-2-U/I ULTRA 15.....122 |
| OMISHIMA 60-U.....046         | BOSEN 38-U.....070         | KATA 54-U.....087             | OMI 53-U/I ULTRA MINI.....108   | TADZAVA 75-U/I.....128            |
| OMISHIMA 76-U.....049         | BOSEN 44-U.....072         | KATA 55-2-U.....088           | OMI 54-U/I.....108              | TADZAVA 75-U/I ULTRA 15.....129   |
| TOKARA 88-U/I SIDE.....050    | BOSEN 54-U.....074         | KATA 74-U.....088             | OMI 73-U/I ULTRA.....125        | TAKI 20-U/IF.....092              |
| TORISHIMA 67-U/I.....048      | TEDORI 54-U.....072        | <b>НЕРЖАВЕЮЩАЯ СТАЛЬ</b>      | OMI 76-U/I.....129              | TAKI 38-U/IF.....095              |
| <b>ARTCERAMIC®</b>            | TEDORI 66-U.....080        | KASEN 48-26-INT.....118       | TADZAVA 22-U/I.....093          | TAKI 44-U/IF.....098              |
| KINARU PRO 86-U/I.....066     | TEDORI 85-2-U.....083      | KASEN 49-16-INT.....119       | TADZAVA 22-U/I ULTRA 15.....093 | TAKI 49-U/IF.....102              |
| KITAGAWA 83-2-U.....063       | YAMAKAWA 45T-U/I.....071   | KASEN 53-26-INT.....120       | TADZAVA 38-U/I.....095          | TAKI 54-U/IF.....110              |
| KITEN 48-INT.....058          | YAMAKAWA 45T INTEGRA...071 | KASEN 54-16-INT.....121       | TADZAVA 38-U/I ULTRA 15.....094 | TAKI 54-U/IF SIDE SF.....109      |
| KITEN 70-INT.....060          | YAMAKAWA 55T-U/I.....075   | OMI 20-U.....092              | TADZAVA 39-U/I.....096          | TAKI 54-U/IF MICRODECOR...110     |
| SINTESI PRO 114-2-U/I.....069 | YAMAKAWA 55T INTEGRA...080 | OMI 37-U/I ULTRA.....094      | TADZAVA 44-U/I QUADRO.....100   | TAKI 58-2-U/IF.....123            |
| YAMAKAWA 45-U/I.....052       | YAMAKAWA 75T-U/I.....082   | OMI 38-U/I.....096            | TADZAVA 44-U/I ULTRA.....099    | TAKI 69-2-U/IF SIDE.....125       |
| YAMAKAWA 45 INTEGRA...052     | YAMAKAWA 75T INTEGRA...082 | OMI 43-U/I ULTRA.....097      | TADZAVA 44-U/I ULTRA 15.....099 | TAKI 74-U/IF.....126              |
| YAMAKAWA 55-U/I.....058       | <b>ARTGRANIT®</b>          | OMI 43-U/I ULTRA MINI.....098 | TADZAVA 49-U/I.....102          | TAKI 74-U/IF SIDE.....127         |
| YAMAKAWA 55 INTEGRA...060     | KASEN 48-26-INT.....118    | OMI 44-U/I.....100            | TADZAVA 49-U/I ULTRA 15.....103 | TAKI 85-2-LB-U/IF SIDE.....130    |
|                               | KASEN 49-16-INT.....119    |                               | TADZAVA 54-U/I.....114          | TAKI 86-2-U/IF.....131            |

**ОМОИКИРИ. МОЙКИ ДЛЯ ФРОНТАЛЬНОГО И ВРЕЗНОГО МОНТАЖА****NATCERAMIC®**

|                         |                           |                           |                           |                            |
|-------------------------|---------------------------|---------------------------|---------------------------|----------------------------|
| MIKURA 61.....142       | MIKURA 76 LEMON.....156   | MIKURA 76 VANGOGH.....158 | OKINOSHIMA 61 U/I.....143 | OMISHIMA 76.....144        |
| MIKURA 76.....146       | MIKURA 76 TOKYO.....156   | MIKURA 76 WARHOL.....159  | OKINOSHIMA 76 U/I.....150 | TORISHIMA 67-U/I.....144   |
| MIKURA 76 DALI.....159  | MIKURA 76 TOKYO 2.....157 | MIKURA 83.....150         | OMISHIMA 41.....140       | TOKARA 88-U/I SIDE.....151 |
| MIKURA 76 KLIMT.....158 | MIKURA 76 TOKYO 3.....157 | MIKURA 91.....152         | OMISHIMA 60.....140       |                            |

**ОМОИКИРИ. МОЙКИ ДЛЯ ФРОНТАЛЬНОГО И ВРЕЗНОГО МОНТАЖА****ARTCERAMIC®**

|                           |                        |                        |                               |                         |
|---------------------------|------------------------|------------------------|-------------------------------|-------------------------|
| BOSEN 41A.....174         | KINOKAWA 90.....201    | KITAGAWA 100.....194   | SINTESI PRO 114-2-U/I.....213 | YAMAKAWA 45-U/I.....176 |
| BOSEN 47A.....175         | KITAGAWA 51.....177    | KITAGAWA 100-2.....195 | SINTESI 116.....199           | YAMAKAWA 55-U/I.....179 |
| BOSEN 57A.....180         | KITAGAWA 57.....180    | SINTESI 57.....181     | SUMI 65A.....177              | YAMAKAWA 75-U/I.....196 |
| BOSEN 59-2A.....182       | KITAGAWA 79 LB.....198 | SINTESI PRO 78.....186 | SUMI 78A-LB.....183           |                         |
| BOSEN 61A.....195         | KITAGAWA 86.....175    | SINTESI 79.....197     | SUMI 79A.....178              |                         |
| KINARU PRO 86-U/I.....210 | KITAGAWA 86-LB.....200 | SINTESI 86.....187     | SUMI 86A.....186              |                         |
| KINOKAWA 60.....183       | KITAGAWA 86-2.....201  | SINTESI 100.....191    | SUMI 100A.....190             |                         |

**ОМОИКИРИ. МОЙКИ ДЛЯ ФРОНТАЛЬНОГО И ВРЕЗНОГО МОНТАЖА****TETOGRANIT®**

|                    |                      |                       |                     |                          |
|--------------------|----------------------|-----------------------|---------------------|--------------------------|
| AKARI 45.....217   | DAISEN 65T.....222   | SAKAIME 78.....223    | SUMI 78-LB.....229  | TEDORI 86-2-LB.....245   |
| AKARI 57.....228   | DAISEN 78T.....223   | SAKAIME 78-2.....232  | SUMI 83C.....244    | TEDORI 100.....234       |
| AKARI 79.....239   | DAISEN 78-2T.....231 | SAKAIME 78-LB.....230 | SUMI 86.....232     | YAMAKAWA 45T-U/I.....217 |
| BOSEN 41.....216   | HOKORI 79.....221    | SAKAIME 79.....225    | SUMI 100.....236    | YAMAKAWA 55T-U/I.....226 |
| BOSEN 47.....218   | HOKORI 86.....233    | SAKAIME 86-2.....233  | TARENTO 83.....241  | YAMAKAWA 75T-U/I.....238 |
| BOSEN 57.....226   | MIYA 50R.....218     | SAKAIME 100.....235   | TEDORI 57.....227   | YASUGATA 48R.....219     |
| BOSEN 59-2.....228 | SAKAIME 60E.....219  | SAKAIME 100-2.....237 | TEDORI 68.....238   | YASUGATA 100.....234     |
| BOSEN 61.....237   | SAKAIME 60-2.....229 | SUMI 65.....222       | TEDORI 79.....239   |                          |
| BOSEN 80-2.....240 | SAKAIME 68.....220   | SUMI 79.....225       | TEDORI 86-2.....245 |                          |

**ОМОИКИРИ. МОЙКИ ДЛЯ ВРЕЗНОГО МОНТАЖА****ARTGRANIT®**

|                    |                   |                      |                     |                      |
|--------------------|-------------------|----------------------|---------------------|----------------------|
| AKEGATA 51.....251 | DAISEN 57.....255 | DAISEN 78.....252    | DAISEN 86-2.....259 | TOVADA 51.....249    |
| DAISEN 42.....248  | DAISEN 60.....255 | DAISEN 78-2.....258  | TASOGARE 51.....250 | YONAKA 65.....249    |
| DAISEN 46.....248  | DAISEN 65.....252 | DAISEN 78-LB.....256 | TASOGARE 65.....251 | YONAKA 78-LB.....256 |
| DAISEN 51.....253  | DAISEN 77.....259 | DAISEN 86.....258    | TASOGARE 78.....253 |                      |

**ОМОИКИРИ. МОЙКИ ДЛЯ ВРЕЗНОГО МОНТАЖА****НЕРЖАВЕЮЩАЯ СТАЛЬ**

|                           |                               |                                 |                                   |                                |
|---------------------------|-------------------------------|---------------------------------|-----------------------------------|--------------------------------|
| AKISAME 41.....267        | AMADARE 55.....297            | OMI 44-U/I.....278              | TADZAVA 38-U/I.....264            | TAKI 20-U/IF.....262           |
| AKISAME 46.....282        | ASIDA 51.....268              | OMI 44-U/I QUADRO.....273       | TADZAVA 38-U/I ULTRA 15.....264   | TAKI 38-U/IF.....265           |
| AKISAME 51.....286        | ASHI 56.....296               | OMI 49-U/I.....285              | TADZAVA 39-U/I.....267            | TAKI 44-U/IF.....276           |
| AKISAME 59.....305        | DAISEN 44-IN.....279          | OMI 49-U/I-IN.....285           | TADZAVA 44-U/I QUADRO.....275     | TAKI 49-U/IF.....283           |
| AKISAME 60-2.....302      | HARUNA 86.....297             | OMI 53-U/I ULTRA.....287        | TADZAVA 44-U/I ULTRA.....277      | TAKI 54-U/IF.....294           |
| AKISAME 65.....270        | KASHIOGAWA 79.....272         | OMI 53-U/I ULTRA MINI.....287   | TADZAVA 44-U/I ULTRA 15.....277   | TAKI 54-U/IF SIDE SF.....291   |
| AKISAME 78.....270        | KASHIOGAWA 86.....272         | OMI 54-U/I.....289              | TADZAVA 49-U/I.....284            | TAKI 54-U/IF MICRODECOR290     |
| AKISAME 78-2.....312      | MIZU 78.....269               | OMI 73-U/I ULTRA.....306        | TADZAVA 49-U/I ULTRA 15.....284   | TAKI 58-2-U/IF.....301         |
| AKISAME 86.....283        | MIZU 78-LB.....298            | OMI 76-U/I.....311              | TADZAVA 54-U/I.....288            | TAKI 69-2-U/IF SIDE.....305    |
| AKISAME 86 SIDE.....302   | MIZU 78-2.....298             | SAGAMI 63.....269               | TADZAVA 54-U/I ULTRA.....288      | TAKI 74-U/IF.....306           |
| AKISAME 86-2 SIDE.....316 | NOTORI 48.....281             | SAGAMI 79.....270               | TADZAVA 54-U/I ULTRA 15.....289   | TAKI 74-U/IF SIDE.....307      |
| AKISAME 100-2.....313     | OMI 37-U/I ULTRA.....263      | SAGAMI 79-2.....299             | TADZAVA 58-2-U/I.....300          | TAKI 85-2-LB-U/IF SIDE.....316 |
| AMADARE 39.....266        | OMI 38-U/I.....266            | SARU 48.....280                 | TADZAVA 58-2-U/I ULTRA 15.....300 | TAKI 86-2-U/IF.....319         |
| AMADARE 45.....278        | OMI 43-U/I ULTRA.....274      | TADZAVA 22-U/I.....262          | TADZAVA 75-U/I.....310            | TOVADA 49.....268              |
| AMADARE 50.....296        | OMI 43-U/I ULTRA MINI.....274 | TADZAVA 22-U/I ULTRA 15.....263 | TADZAVA 75-U/I ULTRA 15.....310   |                                |

**ОМОИКИРИ. СМЕСИТЕЛИ**

|                             |                           |   |                              |                         |
|-----------------------------|---------------------------|---|------------------------------|-------------------------|
| <b>WINDOW COLLECTION</b>    | KANTO 2 PLUS-SB.....346   | YATOMI 2 PLUS.....338                       | KYOTO.....376                | SHINAGAWA-SB.....393    |
| MORI.....323                | KARATSU-S.....335         | <b>ORIGINAL JAPAN INOX STEEL COLLECTION</b> | TOSHIMA.....379              | SHINAGAWA SLIM.....395  |
| NARA.....324                | KARIWA-S.....342          | AKITA.....371                               | <b>NEW DAY COLLECTION</b>    | TATEYAMA-S.....403      |
| NARA-S.....324              | MAKKARI 2 PLUS-SB.....348 | KAMI 2 PLUS.....368                         | AKASHI-S.....388             | TOKIGAWA.....398        |
| NARA 2 PLUS.....325         | MIKAWA 2 PLUS-SB.....351  | KORI.....369                                | ARITA-SB.....383             | UMI.....399             |
| NARA 2 PLUS-S.....325       | MIYAKO.....341            | KORIYAMA.....373                            | OSAKA.....387                | <b>COLOR COLLECTION</b> |
| <b>PURE LIFE COLLECTION</b> | NAGANO.....355            | KORIYAMA-SB.....373                         | TANIGAWA.....390             | AKITA-S.....337         |
| AKENO.....328               | NAKAGAWA 2 PLUS.....359   | OKAWA 2 PLUS.....365                        | TANIGAWA-SB.....390          | KANTO.....344           |
| AKITA-S.....337             | NAKAYAMA.....343          | TAHARA-SB.....367                           | TARA.....381                 | NAGANO.....355          |
| ASAKAWA-S.....329           | OTARI.....339             | TAKAMATSU.....363                           | WAKAYAMA.....389             | NAKAGAWA 2 PLUS.....359 |
| HOTARU.....353              | SHINAGAWA 2 PLUS.....333  | YATOMI PLUS.....370                         | YATOMI.....385               | TAKAMATSU-S.....357     |
| KAGAWA 2 PLUS.....340       | SINTO 2 PLUS.....327      | <b>ANTIQUA TIMES COLLECTION</b>             | <b>TRADITIONS COLLECTION</b> | KADO.....402            |
| KANTO.....344               | TAKAMATSU-S.....357       | AMAGASAKI.....375                           | NAKAGAWA.....401             | SHINAGAWA.....397       |
|                             | TONAMI.....361            |   |                              |                         |
|                             | YAMADA.....330            |   |                              |                         |
|                             | YAMADA SLIM.....331       |   |                              |                         |

**ОМОИКИРИ. АКЦЕССУАРЫ**

|                                      |                      |                        |
|--------------------------------------|----------------------|------------------------|
| ДОЗАТОРЫ.....406                     | И СМЕСИТЕЛЕЙ.....413 | ВОДООЧИСТИТЕЛИ.....452 |
| АКЦЕССУАРЫ ДЛЯ МОЕК АРМАТУРА.....439 | ИЗМЕЛЬЧИТЕЛИ.....464 |                        |

**ОМОИКИРИ. HOME**

|                         |                              |                            |                               |
|-------------------------|------------------------------|----------------------------|-------------------------------|
| TAKARA SET.....476      | ПОСУДА ИЗ КЕРАМИКИ.....482   | DAMASCUS KUON.....487      | СПРЕЙ ДЛЯ МАСЛА SR-01.....488 |
| KENREI SET.....477      | ПОДСТАВКА НР-01.....485      | ШТОПОРЕС-01.....488        | НАБОР БАНОК SP-01.....488     |
| FURAI PAN-24.....477    | ТОЧИЛКА ДЛЯ НОЖЕЙ.....485    | GRINDER USB.....488        |                               |
| БОКАЛЫ ОМОИКАНЕ.....480 | DAMASCUS SUMINAGASHI.....486 | МЕЛЬНИЦЫ GR-02-SET.....488 |                               |



# ВСЕ ПРО Н

**Бренд OMOIKIRI** – это мировой производитель кухонных моек, смесителей, водоочистителей, измельчителей и различных аксессуаров для кухни. Позиционирование ориентировано на средне-высокий уровень рынка. Компания успешно работает и развивается на российском рынке более 15 лет. За это время OMOIKIRI стали лидером в разработке, производстве и продаже премиаль-

ного оборудования и аксессуаров для кухни. На сегодняшний день OMOIKIRI – крупнейший производитель кухонных моек из гранита методом горячего литья в России. Технология производства Tetogranit заключается в том, что частицы гранита, кварцевый песок и акриловую смолу запекают при высокой температуре.

Современный интерьер давно перестал быть только вопросом стиля. Сегодня важнее формировать пространство, которое заботится о человеке, его комфорте и ощущении гармонии.

За 15 лет на рынке ОМОIKIRI не просто выпускает продукты — бренд задаёт новые стандарты качества, мастерства и эстетики. Каждый элемент продуман до мельчайших деталей, чтобы дарить радость и вдохновение тем, кто ценит совершенство.

Наши изделия родились из одной сверхзадачи: создать уникальный продукт, который выделялся бы среди других, сочетал функциональность и изысканность, дарил удовольствие каждому члену семьи.

ОМОIKIRI объединяет вокруг себя всё, что велико и прекрасно: искусство, архитектуру, часы, украшения, моду. Мы ищем вдохновение в разных индустриях, чтобы каждая деталь была современной, гармоничной и впечатляющей.



**ДОВЕРИЕ НАШИХ ПОКУПАТЕЛЕЙ —  
ГЛАВНЫЙ ИСТОЧНИК СИЛЫ БРЕНДА**

Именно оно позволило бренду развиваться все эти годы, превращая мастерство, инновации и эстетику в эталон качества и стиля.







# ОМОIKIRI: ИСКУССТВО, ВОПЛОЩЁННОЕ В ФОРМЕ И ЦВЕТЕ

Неотъемлемой частью ДНК бренда являются творческие взаимоотношения с миром моды и искусства.

Знаковые объекты архитектуры, модные тенденции, шедевры мировой литературы и живописи – все становится вдохновени-

ем дизайнеров ОМОIKIRI для создания коллекций.

В результате взаимодействия с продукцией ОМОIKIRI дарит особенные эмоции и ощущение непревзойденного комфорта – так кухня становится местом силы и источником вдохновения.

ПЛАТ  
БЛАГОРОДСТВО СТАЛИ  
В АВТОРСКОМ ИСПОЛНЕНИИ  
ПЕРНИ



**Паттерн ОМОIKIRI, вдохновленный культовыми часами Audemars Piguet .**

Серия ОМОIKIRI с эксклюзивным паттерном – оммаж легендарным часам Audemars Piguet Royal Oak 39 Jumbo. Дизайн предметов вдохновлен культовым гильошированным узором Tapisserie на циферблате этих часов, в

1972 году созданных великим часовым дизайнером Джеральдом Джентой.

Серия включает в себя модели смесителей и дозаторов в палитре фирменных оттенков ОМОIKIRI. Декор вносит в предметы из высококачественной нержавеющей стали и латуни последний штрих, сближая практичность и искусство.



*Gerald Genta*



\*Джеральд Джента

# КОЛЛЕКЦИЯ МОЕК ОМОИКИРИ ART COLLECTION



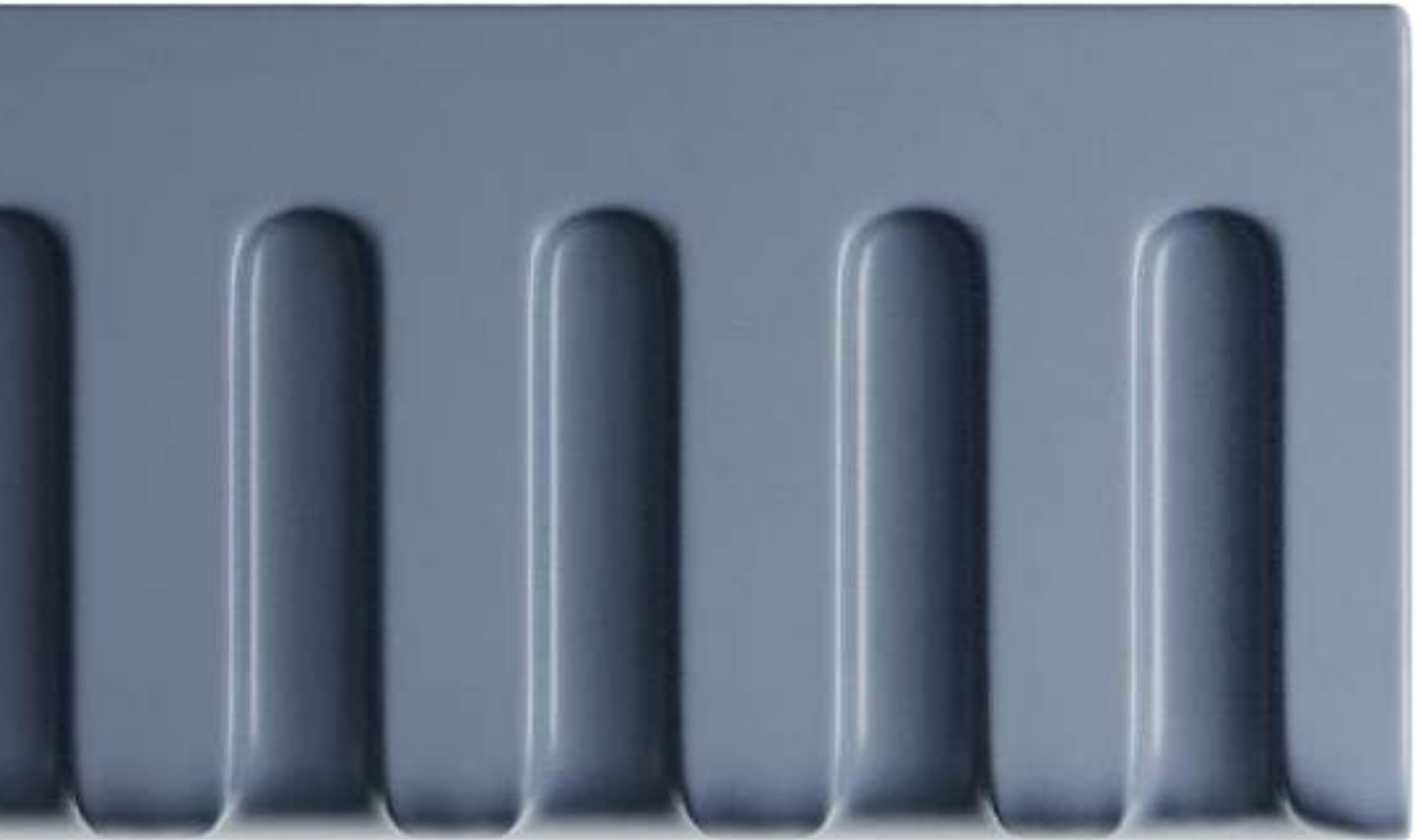
Эти уникальные модели - диалог функциональности и искусства, воплощенный в натуральном материале NATCERAMIC. В коллекции представлены мойки, украшен-

ные репродукциями картин Сальвадора Дали, Густава Климта, Энди Уорхола и Винсента Ван Гога, а также модели с отсылками к культовым мировым событиям.

Vincent



# МАС ТТДА КУЛЬТОВЫЕ ПРОИЗВЕДЕНИЯ ВЕЛИКИХ ХУДОЖНИКОВ ТТДА



## *Omoikiri palette*



Опираясь на эстетику выдающихся произведений искусства, великолепие природы и каноны мира роскоши, мы создали свою, идеальную палитру ОМОИКИРИ. В широкой па-

литре представлены цвета от сдержанных и пастельных до насыщенных и ярких, каждый из которых тщательно подобран и разработан множественными экспериментами.

**ВЫВЕРЕННАЯ ПАЛИТРА  
ДЛЯ ВАШЕГО ПРОСТРАНСТВА**

\*Палитра ОМОИКИРИ

# COLORS

Коллекция эксклюзивных цветов регулярно актуализируется, при этом базовые чёрный и белый остаются неизменной классикой. Следуя модным тенденциям и личным предпочте-

ниям, каждый сможет подобрать именно тот цвет OMOIKIRI, который идеально подойдет для интерьера и подчеркнет персональность владельца.

*Sicilian Lemon*

Sicilian Lemon  
(Сицилийский лимон)

*Royal Green*

Royal Green  
(Королевский зеленый)

*Indigo Blue*

Indigo Blue  
(Синий индиго)

*Wind Green*

Wind Green  
(Играющий серо-зеленый)

*Canyon*

Canyon  
(Каньон)

*Моко*

Моко

## NATCERAMIC® МОНТАЖ ПОД СТОЛЕШНИЦУ

50 см. шкаф 



**OMISHIMA 41-U**  
WH, WH GLOSSY, BL, SG,  
DG, CR

46 стр. **НОВИНКА**

80 см. шкаф 



**OMISHIMA 60-U**  
WH, WH GLOSSY, BL, SG,  
DG, CR

46 стр. **НОВИНКА**

80 см. шкаф  



**OKINOSHIMA 61-U/I**  
WH, WH GLOSSY, BL, OL,  
SB, CC, PE

47 стр.

80 см. шкаф  



**TORISHIMA 67-U/I**  
WH GLOSSY

48 стр.

80 см. шкаф 



**OMISHIMA 76-U**  
WH, WH GLOSSY, BL, SG,  
DG, CR

49 стр. **НОВИНКА**

80 см. шкаф  



**OKINOSHIMA 76-U/I**  
WH, WH GLOSSY, BL, OL,  
SB, CC, PE

49 стр.

90 см. шкаф  



**TOKARA 88-U/I SIDE**  
WH GLOSSY

50 стр.

## ARTCERAMIC® МОНТАЖ ПОД СТОЛЕШНИЦУ

50 см. шкаф  45 см. шкаф 



**YAMAKAWA 45-U/I**  
WH, GR, GB, WG, MO

52 стр.

50 см. шкаф  



**YAMAKAWA 45 INTEGRA**  
WH, GR, GB, WG

52 стр.

60 см. шкаф 



**KITEN 48-INT**  
WH, GB

58 стр.

60 см. шкаф  



**YAMAKAWA 55-U/I**  
WH, GR, GB, CN, WG, MO

58 стр.

60 см. шкаф  



**YAMAKAWA 55 INTEGRA**  
WH, GR, GB, WG, CN

60 стр.

80 см. шкаф 



**KITEN 70-INT**  
WH, GB

60 стр.

80 см. шкаф  



**YAMAKAWA 75-U/I**  
WH, GR, GB, CN, WG, MO

61 стр.

80 см. шкаф  



**YAMAKAWA 75 INTEGRA**  
WH, GR, GB, WG, CN

62 стр.

## ТИПЫ МОНТАЖА



МОНТАЖ ПОД СТОЛЕШНИЦУ



ВРЕЗНОЙ МОНТАЖ



МОНТАЖ ВРОВЕНЬ СО СТОЛЕШНИЦЕЙ



ИНТЕГРИРОВАННЫЙ

**ARTCERAMIC®** МОНТАЖ ПОД СТОЛЕШНИЦУ

**90**  
СМ. ШКАФ



**KITAGAWA 83-2-U**  
WH, GB, WG, MO

63 стр.

**90**  
СМ. ШКАФ



**KINARU PRO 86-U/I**  
WH, GB, CN, WG, MO

66 стр.

**120**  
СМ. ШКАФ



**SINTESI PRO 114-2-U/I**  
WH, GB, CN, WG, MO

69 стр. **НОВИНКА**

**TETOGGRANIT®** МОНТАЖ ПОД СТОЛЕШНИЦУ


**30**  
СМ. ШКАФ



**BOSEN 20-U**  
WH, BE, SA, GR, ES, BL, PL

70 стр.

**45**  
СМ. ШКАФ



**BOSEN 38-U**  
WH, BE, SA, GR, ES, BL, PL

70 стр.

**50**  
СМ. ШКАФ



**YAMAKAWA 45T-U/I**  
WH, PL, BL

71 стр.

**50**  
СМ. ШКАФ



**YAMAKAWA 45T INTEGRA**  
WH, PL, BL, GR

71 стр.

**50**  
СМ. ШКАФ



**BOSEN 44-U**  
WH, BE, SA, GR, ES, BL, PL

72 стр.

**60**  
СМ. ШКАФ



**TEDORI 54-U**  
WH, BE, SA, GR, ES, BL, PL

72 стр.

**60**  
СМ. ШКАФ



**BOSEN 54-U**  
WH, BE, SA, GR, ES, BL, PL

74 стр.

**60**  
СМ. ШКАФ



**YAMAKAWA 55T-U/I**  
WH, PL, BL

75 стр.

**60**  
СМ. ШКАФ



**YAMAKAWA 55T INTEGRA**  
WH, PL, BL, GR

80 стр.

**80**  
СМ. ШКАФ



**TEDORI 66-U**  
WH, BE, SA, GR, ES, BL, PL

80 стр.

**80**  
СМ. ШКАФ



**YAMAKAWA 75T-U/I**  
WH, PL, BL

82 стр.





**80**  
СМ. ШКАФ



**YAMAKAWA 75T INTEGRA**  
WH, PL, BL, GR

82 стр.

**ТИПЫ МОНТАЖА**

-  МОНТАЖ ПОД СТОЛЕШНИЦУ
-  ВРЕЗНОЙ МОНТАЖ
-  МОНТАЖ ВРОВЕНЬ СО СТОЛЕШНИЦЕЙ
-  ИНТЕГРИРОВАННЫЙ

\*Рекомендуемая база мойки рассчитана при толщине стенок мебели 16 мм

**TETOGRANIT®** МОНТАЖ ПОД СТОЛЕШНИЦУ90  
СМ. ШКАФ**TEDORI 85-2-U**

WH, SA, GR, ES, BL, PL

83 стр.

**ARTGRANIT®** МОНТАЖ ПОД СТОЛЕШНИЦУ30  
СМ. ШКАФ**KATA 20-U**

PA, BE, SA, GR, ES, BL

84 стр.

40  
СМ. ШКАФ**KATA 34-U**

PA, BE, SA, GR, ES, BL

84 стр.

45  
СМ. ШКАФ**KATA 40-U**

PA, BE, SA, GR, ES, BL

85 стр.

50  
СМ. ШКАФ**KATA 44-U**

PA, BE, SA, GR, ES, BL

85 стр.

60  
СМ. ШКАФ**KATA 54-U**

PA, BE, SA, GR, ES, BL

87 стр.

60  
СМ. ШКАФ**KATA 55-2-U**

PA, BE, SA, GR, ES, BL

88 стр.

80  
СМ. ШКАФ**KATA 74-U**

PA, GR, ES, BL

88 стр.

НОВИНКА

**STAINLESS STEEL** МОНТАЖ ПОД СТОЛЕШНИЦУ30  
СМ. ШКАФ**TAKI 20-U/IF**

IN, GM, GB, LG

92 стр.

30  
СМ. ШКАФ**OMI 20-U**

IN

92 стр.

30  
СМ. ШКАФ**TADZAVA 22-U/I**

IN

93 стр.

30  
СМ. ШКАФ**TADZAVA 22-U/I  
ULTRA 15**

IN

93 стр.

## ТИПЫ МОНТАЖА

МОНТАЖ ПОД  
СТОЛЕШНИЦУВРЕЗНОЙ  
МОНТАЖМОНТАЖ ВРОВЕНЬ  
СО СТОЛЕШНИЦЕЙМОНТАЖ  
ПОД ЛАМИНАТ

**STAINLESS STEEL** МОНТАЖ ПОД СТОЛЕШНИЦУ

45 см. шкаф

**ОМИ 37-U/I ULTRA**  
IN, LG, GB

94 стр.

45 см. шкаф

**TADZAVA 38-U/I ULTRA 15**  
IN

94 стр.

45 см. шкаф

**TAKI 38-U/IF**  
IN, GM, GB, LG

95 стр.

45 см. шкаф

**TADZAVA 38-U/I**  
IN

95 стр.

45 см. шкаф

**ОМИ 38-U/I**  
IN

96 стр.

45 см. шкаф

**TADZAVA 39-U/I**  
GM, LG

96 стр.

50 см. шкаф

**ОМИ 43-U/I ULTRA**  
IN, LG, GB

97 стр.

50 см. шкаф

**ОМИ 43-U/I ULTRA MINI**  
IN, LG, GB

98 стр.

50 см. шкаф

**TAKI 44-U/IF**  
IN, GM, GB, LG

98 стр.

50 см. шкаф

**TADZAVA 44-U/I ULTRA**  
IN, LG, GM

99 стр.

50 см. шкаф

**TADZAVA 44-U/I ULTRA 15**  
IN

99 стр.

50 см. шкаф

**TADZAVA 44-U/I QUADRO**  
IN

100 стр.

50 см. шкаф

**ОМИ 44-U/I**  
GM, IN, LG

100 стр.

50 см. шкаф

**ОМИ 44-U/I QUADRO**  
IN

101 стр.

60 см. шкаф

**TAKI 49-U/IF**  
IN, GM, GB, LG

102 стр.

60 см. шкаф

**TADZAVA 49-U/I**  
IN, GM, LG
















102 стр.

**ТИПЫ МОНТАЖА**

- МОНТАЖ ПОД СТОЛЕШНИЦУ
- ВРЕЗНОЙ МОНТАЖ
- МОНТАЖ ВРОВЕНЬ СО СТОЛЕШНИЦЕЙ
- МОНТАЖ ПОД ЛАМИНАТ

\*Рекомендуемая база мойки рассчитана при толщине стенок мебели 16 мм

## STAINLESS STEEL МОНТАЖ ПОД СТОЛЕШНИЦУ

|  |   |   |   |
|--|---|---|---|
| <p>60 см. ШКАФ</p>  <p><b>TADZAVA 49-U/I<br/>ULTRA 15</b><br/>IN</p> <p>103 стр.</p>                  | <p>60 см. ШКАФ</p>  <p><b>OMI 49-U/I-IN</b><br/>IN</p> <p>103 стр.</p>             | <p>60 см. ШКАФ</p>  <p><b>OMI 49-U/I</b><br/>GM, LG</p> <p>104 стр.</p>   | <p>60 см. ШКАФ</p>  <p><b>OMI 53-U/I ULTRA</b><br/>IN, LG, GB</p> <p>105 стр.</p>          |
| <p>60 см. ШКАФ</p>  <p><b>OMI 53-U/I ULTRA MINI</b><br/>IN, LG, B</p> <p>108 стр.</p>                 | <p>60 см. ШКАФ</p>  <p><b>OMI 54-U/I</b><br/>IN</p> <p>108 стр.</p>                | <p>60 см. ШКАФ</p>  <p><b>TAKI 54-U/IF<br/>SIDE SF</b><br/>IN-R, IN-L, LG-R, LG-L,<br/>GB-R, GB-L</p> <p>109 стр.</p> | <p>60 см. ШКАФ</p>  <p><b>TAKI 54-U/IF</b><br/>IN, GM, GB, LG, IN NANO</p> <p>110 стр.</p> |
| <p>60 см. ШКАФ</p>  <p><b>TAKI 54-U/IF<br/>MICRODECOR</b><br/>IN</p> <p>110 стр. <b>НОВИНКА</b></p> | <p>60 см. ШКАФ</p>  <p><b>TADZAVA 54-U/I</b><br/>IN</p> <p>114 стр.</p>          | <p>60 см. ШКАФ</p>  <p><b>TADZAVA 54-U/I<br/>ULTRA</b><br/>IN, LG, GM</p> <p>114 стр.</p>                           | <p>60 см. ШКАФ</p>  <p><b>TADZAVA 54-U/I<br/>ULTRA 15</b><br/>IN</p> <p>115 стр.</p>     |
| <p>60 см. ШКАФ</p>  <p><b>KASEN 48-26-INT</b><br/>IN, GM, LG</p> <p>118 стр.</p>                    | <p>60 см. ШКАФ</p>  <p><b>KASEN 49-16-INT</b><br/>IN, GM, LG</p> <p>119 стр.</p> | <p>60 см. ШКАФ</p>  <p><b>KASEN 53-26-INT</b><br/>IN, GM, LG</p> <p>120 стр.</p>                                    | <p>60 см. ШКАФ</p>  <p><b>KASEN 54-16-INT</b><br/>IN, GM, LG</p> <p>121 стр.</p>         |

## ТИПЫ МОНТАЖА



МОНТАЖ ПОД СТОЛЕШНИЦУ



ВРЕЗНОЙ МОНТАЖ



МОНТАЖ ВРОВЕНЬ СО СТОЛЕШНИЦЕЙ



ИНТЕГРИРОВАННЫЙ

**STAINLESS STEEL** МОНТАЖ ПОД СТОЛЕШНИЦУ

60 см. ШКАФ

**TADZAVA 58-2-U/I**  
IN-L, IN-R

122 стр.

60 см. ШКАФ

**TADZAVA 58-2-U/I ULTRA 15**  
IN-L, IN-R

122 стр.

60 см. ШКАФ

**TAKI 58-2-U/IF**  
IN-L, IN-R

123 стр.

80 см. ШКАФ

**TAKI 69-2-U/IF SIDE**  
IN-R, GB-R, LG-R  
IN-L, GB-L, LG-L

125 стр.

80 см. ШКАФ

**OMI 73-U/I ULTRA**  
IN, LG, GB

125 стр. **НОВИНКА**

80 см. ШКАФ

**TAKI 74-U/IF**  
IN, GM, GB, LG

126 стр.

80 см. ШКАФ

**TAKI 74-U/IF SIDE**  
IN-R, GB-R, LG-R  
IN-L, GB-L, LG-L

127 стр.

80 см. ШКАФ

**TADZAVA 75-U/I**  
IN

128 стр.

80 см. ШКАФ

**TADZAVA 75-U/I ULTRA 15**  
IN

129 стр.

80 см. ШКАФ

**OMI 76-U/I**  
IN

129 стр.

90 см. ШКАФ

**TAKI 85-2-LB-U/IF SIDE**  
IN, GB, LG

130 стр.

90 см. ШКАФ

**TAKI 86-2-U/IF**  
IN, GM, LG

131 стр.

**ТИПЫ МОНТАЖА**

- МОНТАЖ ПОД СТОЛЕШНИЦУ
- ВРЕЗНОЙ МОНТАЖ
- МОНТАЖ ВРОВЕНЬ СО СТОЛЕШНИЦЕЙ
- МОНТАЖ ПОД ЛАМИНАТ

\*Рекомендуемая база мойки рассчитана при толщине стенок мебели 16 мм

## NATCERAMIC® ВРЕЗНОЙ МОНТАЖ

50  
СМ. ШКАФ



**OMISHIMA 41**  
WH, WH GLOSSY, BL, SG,  
DG, CR

140 стр. **НОВИНКА**

80  
СМ. ШКАФ



**OMISHIMA 60**  
WH, WH GLOSSY, BL, SG,  
DG, CR

140 стр. **НОВИНКА**

80  
СМ. ШКАФ



**MIKURA 61**  
WH, WH GLOSSY, BL, OL,  
SB, CC, PE

142 стр.

80  
СМ. ШКАФ



**OKINOSHIMA 61-U/I**  
WH, WH GLOSSY, BL, OL,  
SB, CC, PE

143 стр.

80  
СМ. ШКАФ



**OMISHIMA 76**  
WH, WH GLOSSY, BL, SG,  
DG, CR

144 стр. **НОВИНКА**

80  
СМ. ШКАФ



**TORISHIMA 67-U/I**  
WH GLOSSY

144 стр.

80  
СМ. ШКАФ



**MIKURA 76-U/I**  
WH, WH GLOSSY, BL,  
OL, SB, CC, PE

146 стр.

80  
СМ. ШКАФ



**OKINOSHIMA 76-U/I**  
WH, WH GLOSSY, BL, OL,  
SB, CC, PE

150 стр.

90  
СМ. ШКАФ



**MIKURA 83**  
WH, WH GLOSSY, BL, OL,  
SB, CC, PE

150 стр.

90  
СМ. ШКАФ



**TOKARA 88-U/I SIDE**  
WH GLOSSY

151 стр.

100  
СМ. ШКАФ



**MIKURA 91**  
WH, WH GLOSSY, BL, OL,  
SB, CC, PE

152 стр.

## ARTCERAMIC® ВРЕЗНОЙ МОНТАЖ

45  
СМ. ШКАФ



**BOSEN 41A**  
WH, GR, GB

174 стр.

45  
СМ. ШКАФ



**BOSEN 47A**  
WH, GR, GB

175 стр.

45  
СМ. ШКАФ



**KITAGAWA 86**  
WH, GR, GB, WG

175 стр.

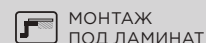
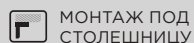
45  
СМ. ШКАФ



**YAMAKAWA 45-U/I**  
WH, GR, GB, WG, MO

176 стр.

## ТИПЫ МОНТАЖА



**ARTCERAMIC®** ВРЕЗНОЙ МОНТАЖ

**50**  
СМ. ШКАФ



**KITAGAWA 51**  
WH, GR, GB, WG

177 стр.

**50**  
СМ. ШКАФ



**SUMI 65A**  
WH, GR, GB, WG, MO

177 стр.

**50**  
СМ. ШКАФ



**SUMI 79A**  
WH, GR, GB, WG

178 стр.

**60**  
СМ. ШКАФ



**YAMAKAWA 55-U/I**  
WH, GR, GB, CN, WG, MO

179 стр.

**60**  
СМ. ШКАФ



**BOSEN 57A**  
WH, GR, GB, MO

180 стр.


**60**  
СМ. ШКАФ



**KITAGAWA 57**  
WH, GR, GB, WG, MO

180 стр.


**60**  
СМ. ШКАФ



**SINTESE 57**  
WH, GR, GB, WG, CN, MO

181 стр.

**60**  
СМ. ШКАФ



**BOSEN 59-2A**  
WH, GR, GB

182 стр.

**60**  
СМ. ШКАФ



**KINOKAWA 60**  
WH, GB

183 стр. **НОВИНКА**

**60**  
СМ. ШКАФ



**SUMI 78A-LB**  
WH, GR, GB, WG

183 стр.


**60**  
СМ. ШКАФ



**SINTESE 78 PRO**  
WH, GB, CN, WG

186 стр. **НОВИНКА**

**60**  
СМ. ШКАФ



**SUMI 86A**  
WH, GR, GB, WG

186 стр.

**60**  
СМ. ШКАФ



**SINTESE 86**  
WH, GR, GB, CN, WG

187 стр.

**60**  
СМ. ШКАФ



**SUMI 100A**  
WH, GR, GB, WG

190 стр.

**60**  
СМ. ШКАФ



**SINTESE 100**  
WH, GR, GB, CN, WG

191 стр.

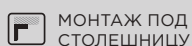
**60**  
СМ. ШКАФ



**KITAGAWA 100**  
WH, GR, GB, WG

194 стр.

ТИПЫ МОНТАЖА



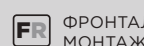
МОНТАЖ ПОД  
СТОЛЕШНИЦУ



ВРЕЗНОЙ  
МОНТАЖ



МОНТАЖ  
ПОД ЛАМИНАТ



ФРОНТАЛЬНЫЙ  
МОНТАЖ

\*Рекомендуемая база мойки рассчитана при толщине стенок мебели 16 мм

## ARTCERAMIC® ВРЕЗНОЙ МОНТАЖ

60 см. ШКАФ 



**KITAGAWA 100-2**  
WH, GR, GB, WG

195 стр.

80 см. ШКАФ 



**BOSEN 61A**  
WH, GR, GB, MO

195 стр.

80 см. ШКАФ  



**YAMAKAWA 75-U/I**  
WH, GR, GB, CN, WG, MO

196 стр.

80 см. ШКАФ 



**SINTESI 79**  
WH, GR, GB, CN, WG

197 стр.

60 см. ШКАФ 



**KITAGAWA 79 LB**  
WH, GR, GB, WG

198 стр.

80 см. ШКАФ   



**SINTESI 116**  
WH, GR, GB, CN, WG


199 стр.

90 см. ШКАФ 



**KITAGAWA 86-LB**  
WH, GR, GB, WG



200 стр.


90 см. ШКАФ 



**KITAGAWA 86-2**  
WH, GR, GB, WG





201 стр.


90 см. ШКАФ  



**KINOKAWA 90**  
WH, GR, GB

201 стр.

90 см. ШКАФ    



**KINARU PRO 86-U/I**  
WH, GB, CN, WG, MO

210 стр.

120 см. ШКАФ  



**SINTESI PRO 114-2-U/I**  
WH, GB, CN, WG, MO

213 стр.

**НОВИНКА**


## TETOGRANIT® ВРЕЗНОЙ МОНТАЖ


45 см. ШКАФ 



**BOSEN 41**  
WH, BE, SA, GR, ES, BL, PL

216 стр.

45 см. ШКАФ 



**AKARI 45**  
WH, BL

217 стр.

**НОВИНКА**

50 см. ШКАФ  

45 см. ШКАФ 



**YAMAKAWA 45T-U/I**  
WH, PL, BL

217 стр.

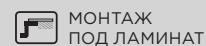
45 см. ШКАФ 



















**BOSEN 47**  
WH, BE, SA, GR, ES, BL, PL

218 стр.

## ТИПЫ МОНТАЖА



**TETOGRANT®** ВРЕЗНОЙ МОНТАЖ

|   |  |  |   |
|---|--|--|---|
| <p><b>45</b><br/>СМ. ШКАФ</p>  <p><b>MIYA 50R</b><br/>WH, BE, SA, GR, BL, PL</p> <p>218 стр.</p>                     | <p><b>45</b><br/>СМ. ШКАФ</p>  <p><b>SAKAIME 60E</b><br/>WH, BE, SA, GR, BL, PL</p> <p>219 стр.</p>     | <p><b>50</b><br/>СМ. ШКАФ</p>  <p><b>YASUGATA 48R</b><br/>WH, BE, SA, GR, ES, BL, PL</p> <p>219 стр.</p> | <p><b>45</b><br/>СМ. ШКАФ</p>  <p><b>SAKAIME 68</b><br/>WH, BE, SA, GR, BL, PL</p> <p>220 стр.</p>       |
| <p><b>45</b><br/>СМ. ШКАФ</p>  <p><b>HOKORI 79</b><br/>WH, BE, SA, GR, ES, BL, PL</p> <p>221 стр. <b>НОВИНКА</b></p> | <p><b>50</b><br/>СМ. ШКАФ</p>  <p><b>SUMI 65</b><br/>WH, BE, SA, GR, ES, BL, PL</p> <p>222 стр.</p>     | <p><b>50</b><br/>СМ. ШКАФ</p>  <p><b>DAISEN 65T</b><br/>WH, BE, SA, GR, ES, BL, PL</p> <p>222 стр.</p>   | <p><b>50</b><br/>СМ. ШКАФ</p>  <p><b>SAKAIME 78</b><br/>WH, BE, SA, GR, ES, BL, PL</p> <p>223 стр.</p>   |
| <p><b>50</b><br/>СМ. ШКАФ</p>  <p><b>DAISEN 78T</b><br/>WH, BE, SA, GR, ES, BL, PL</p> <p>223 стр.</p>             | <p><b>50</b><br/>СМ. ШКАФ</p>  <p><b>SUMI 79</b><br/>WH, BE, SA, GR, ES, BL, PL</p> <p>225 стр.</p>   | <p><b>50</b><br/>СМ. ШКАФ</p>  <p><b>SAKAIME 79</b><br/>WH, BE, BL, ES, PL</p> <p>225 стр.</p>         | <p><b>60</b><br/>СМ. ШКАФ</p>  <p><b>YAMAKAWA 55T-U/I</b><br/>WH, PL, BL</p> <p>226 стр.</p>           |
| <p><b>60</b><br/>СМ. ШКАФ</p>  <p><b>BOSEN 57</b><br/>WH, BE, SA, GR, ES, BL, PL</p> <p>226 стр.</p>               | <p><b>60</b><br/>СМ. ШКАФ</p>  <p><b>TEDORI 57</b><br/>WH, BE, SA, GR, ES, BL, PL</p> <p>227 стр.</p> | <p><b>60</b><br/>СМ. ШКАФ</p>  <p><b>AKARI 57</b><br/>WH, BL</p> <p>228 стр. <b>НОВИНКА</b></p>        | <p><b>60</b><br/>СМ. ШКАФ</p>  <p><b>BOSEN 59-2</b><br/>WH, BE, SA, GR, ES, BL, PL</p> <p>228 стр.</p> |

ТИПЫ МОНТАЖА



МОНТАЖ ПОД  
СТОЛЕШНИЦУ



ВРЕЗНОЙ  
МОНТАЖ



МОНТАЖ ВРОВЕНЬ  
СО СТОЛЕШНИЦЕЙ



МОНТАЖ  
ПОД ЛАМИНАТ

**TETOGRANIT®** МОНТАЖ ПОД СТОЛЕШНИЦУ

60 см. ШКАФ 



**SAKAIME 60-2**  
WH, BE, SA, ES, BL, PL

229 стр.

60 см. ШКАФ 



**SUMI 78-LB**  
WH, BE, SA, GR, ES, BL, PL

229 стр.

60 см. ШКАФ 



**SAKAIME 78-LB**  
WH, BE, GR, ES, BL, PL

230 стр.

60 см. ШКАФ 



**DAISEN 78-2T**  
WH, BE, SA, GR, ES, BL, PL

231 стр.

60 см. ШКАФ 



**SAKAIME 78-2**  
WH, BE, SA, GR, ES, BL, PL

232 стр.

60 см. ШКАФ 



**SUMI 86**  
WH, BE, SA, GR, ES, BL, PL

232 стр.

60 см. ШКАФ 



**HOKORI 86**  
WH, BE, SA, GR, ES, BL, PL

233 стр. **НОВИНКА**

60 см. ШКАФ 



**SAKAIME 86-2**  
WH, BE, GR, ES, BL, PL


233 стр.


60 см. ШКАФ 



**YASUGATA 100**  
WH, BE, GR, SA, PL

234 стр.

60 см. ШКАФ 



**TEDORI 100**  
WH, BE, SA, BL, PL, GR


234 стр.


60 см. ШКАФ 



**SAKAIME 100**  
WH, BE, GR, BL, PL


235 стр.


60 см. ШКАФ 



**SUMI 100**  
WH, BE, SA, GR, PL, BL

236 стр.

60 см. ШКАФ 



**SAKAIME 100-2**  
WH, BE, SA, GR, PL, BL

237 стр.

80 см. ШКАФ 



**BOSEN 61**  
WH, BE, SA, GR, PL, BL

237 стр.

## ТИПЫ МОНТАЖА



МОНТАЖ ПОД СТОЛЕШНИЦУ



ВРЕЗНОЙ МОНТАЖ



МОНТАЖ ВРОВЕНЬ СО СТОЛЕШНИЦЕЙ



МОНТАЖ ПОД ЛАМИНАТ

**TETOGRANT®** ВРЕЗНОЙ МОНТАЖ И ФРОНТАЛЬНЫЙ

80 см. шкаф 



**TEDORI 68**  
WH, SA, ES, BL, PL

238 стр.

80 см. шкаф  



**YAMAKAWA 75T-U/I**  
WH, PL, BL


238 стр.


80 см. шкаф 



**TEDORI 79**  
WH, BE, BL


239 стр.


80 см. шкаф 



**AKARI 79**  
WH, BL

239 стр. **НОВИНКА**

80 см. шкаф 



**BOSEN 80-2**  
WH, BL, PL, GR

240 стр.

90 см. шкаф 



**TARENTO 83**  
WH, BL

241 стр.

90 см. шкаф 



**SUMI 83C**  
WH, BL, PL

244 стр.

90 см. шкаф 



**TEDORI 86-2-LB**  
WH, BE, SA, BL, PL, GR

245 стр.

90 см. шкаф 



**TEDORI 86-2**  
BE, SA, ES, BL, PL, GR

245 стр.


**ARTGRANT®** ВРЕЗНОЙ МОНТАЖ

40 см. шкаф 



**DAISEN 42**  
PA, BE, SA, ES, BL, GR

248 стр.

45 см. шкаф 



**DAISEN 46**  
PA, BE, SA, ES, BL, GR

248 стр.

45 см. шкаф 



**YONAKA 65**  
PA, BE, SA, ES, BL, GR

249 стр.

50 см. шкаф 



**TOVADA 51**  
PA, BE, SA, BL, GR

249 стр.

ТИПЫ МОНТАЖА



МОНТАЖ ПОД СТОЛЕШНИЦУ



ВРЕЗНОЙ МОНТАЖ



ФРОНТАЛЬНЫЙ МОНТАЖ



МОНТАЖ ПОД ЛАМИНАТ

\*Рекомендуемая база мойки рассчитана при толщине стенок мебели 16 мм

**ARTGRANIT®** ВРЕЗНОЙ МОНТАЖ

50 см. ШКАФ 



**TASOGARE 51**  
PA, BE, SA, BL, GR

250 стр.

50 см. ШКАФ 



**AKEGATA 51**  
PA, BE, SA, BL, GR

251 стр.


50 см. ШКАФ 



**TASOGARE 65**  
PA, BE, SA, BL, GR

251 стр.


50 см. ШКАФ 



**DAISEN 65**  
PA, BE, SA, ES, BL, GR

252 стр.

50 см. ШКАФ 



**DAISEN 78**  
PA, BE, SA, ES, BL, GR

252 стр.

50 см. ШКАФ 



**TASOGARE 78**  
PA, BE, SA, BL, GR

253 стр.

50 см. ШКАФ 



**DAISEN 51**  
PA, ES, BL, GR

253 стр. **НОВИНКА**

60 см. ШКАФ 



**DAISEN 57**  
PA, ES, BL, GR

255 стр. **НОВИНКА**

60 см. ШКАФ 



**DAISEN 60**  
PA, BE, SA, ES, BL, GR

255 стр.

60 см. ШКАФ 



**YONAKA 78-LB**  
PA, BE, SA, ES, BL, GR

256 стр.

60 см. ШКАФ 



**DAISEN 78-LB**  
PA, BE, SA, ES, BL, GR

256 стр.

60 см. ШКАФ 



**DAISEN 78-2**  
PA, BE, SA, ES, BL, GR

258 стр.

60 см. ШКАФ 



**DAISEN 86**  
PA, BE, SA, ES, BL, GR

258 стр.

80 см. ШКАФ 



**DAISEN 77**  
PA, BE, SA, ES, BL, GR

259 стр.


80 см. ШКАФ 





**DAISEN 86-2**  
PA, BE, SA, ES, BL, GR


259 стр.

**ТИПЫ МОНТАЖА**

 МОНТАЖ ПОД СТОЛЕШНИЦУ

 ВРЕЗНОЙ МОНТАЖ

 МОНТАЖ ВРОВЕНЬ СО СТОЛЕШНИЦЕЙ

 МОНТАЖ ПОД ЛАМИНАТ

**STAINLESS STEEL** МОНТАЖ ПОД СТОЛЕШНИЦУ

**30**  
СМ. ШКАФ

**TAKI 20-U/IF**  
IN, GM, GB, LG

262 стр.

**30**  
СМ. ШКАФ

**TADZAVA 22-U/I**  
IN

262 стр.

**30**  
СМ. ШКАФ

**TADZAVA 22-U/I  
ULTRA 15**  
IN

263 стр.

**45**  
СМ. ШКАФ

**OMI 37-U/I ULTRA**  
IN, LG, GB

263 стр.

**45**  
СМ. ШКАФ

**TADZAVA 38-U/I**  
IN

264 стр.

**45**  
СМ. ШКАФ

**TADZAVA 38-U/I  
ULTRA 15**  
IN

264 стр.

**45**  
СМ. ШКАФ

**TAKI 38-U/IF**  
IN, GM, GB, LG

265 стр.

**45**  
СМ. ШКАФ

**OMI 38-U/I**  
IN

266 стр.

**45**  
СМ. ШКАФ

**AMADARE 39**  
IN

266 стр.

**45**  
СМ. ШКАФ

**TADZAVA 39-U/I**  
GM, LG

267 стр.

**45**  
СМ. ШКАФ

**AKISAME 41**  
IN, GM, GB, LG

267 стр.

**45**  
СМ. ШКАФ

**TOVADA 49**  
IN

268 стр.

**45**  
СМ. ШКАФ

**ASIDA 51**  
IN

268 стр.

**45**  
СМ. ШКАФ

**SAGAMI 63**  
IN

269 стр.

**45**  
СМ. ШКАФ

**MIZU 78**  
IN

269 стр.

**45**  
СМ. ШКАФ

**AKISAME 65**  
IN-R, GM-R, LG-R  
IN-L, GM-L, LG-L

270 стр.

**ТИПЫ МОНТАЖА**

- МОНТАЖ ПОД СТОЛЕШНИЦУ
- ВРЕЗНОЙ МОНТАЖ
- ФРОНТАЛЬНЫЙ МОНТАЖ
- МОНТАЖ ПОД ЛАМИНАТ

\*Рекомендуемая база мойки рассчитана при толщине стенок мебели 16 мм

**STAINLESS STEEL** ВРЕЗНОЙ МОНТАЖ

45 см. ШКАФ

**AKISAME 78**  
IN-R, GM-R, LG-R  
IN-L, GM-L, LG-L  
270 стр.

45 см. ШКАФ

**SAGAMI 79**  
IN  
271 стр.

45 см. ШКАФ

**KASHIOGAWA 79**  
IN  
272 стр.

45 см. ШКАФ

**KASHIOGAWA 86**  
IN  
272 стр.

50 см. ШКАФ

**OMI 44-U/I QUADRO**  
IN  
273 стр.

50 см. ШКАФ

**OMI 43-U/I ULTRA**  
IN, LG, GB  
274 стр.

50 см. ШКАФ

**OMI 43-U/I ULTRA MINI**  
IN, LG, GB  
274 стр.

50 см. ШКАФ

**TADZAVA 44-U/I QUADRO**  
IN  
275 стр.

50 см. ШКАФ

**TAKI 44-U/IF**  
IN, GM, GB, LG  
276 стр.

50 см. ШКАФ

**TADZAVA 44-U/I ULTRA**  
IN, LG, GM  
277 стр.

50 см. ШКАФ

**TADZAVA 44-U/I ULTRA 15**  
IN  
277 стр.

50 см. ШКАФ

**OMI 44-U/I**  
GM, IN, LG  
278 стр.

50 см. ШКАФ

**AMADARE 45**  
IN  
278 стр.

50 см. ШКАФ

**DAISEN 44-IN**  
IN  
279 стр.

50 см. ШКАФ

**SARU 48**  
IN  
280 стр.

50 см. ШКАФ

**NOTORO 48**  
IN  
281 стр.

**ТИПЫ МОНТАЖА**

- МОНТАЖ ПОД СТОЛЕШНИЦУ
- ВРЕЗНОЙ МОНТАЖ
- МОНТАЖ ВРОВЕНЬ СО СТОЛЕШНИЦЕЙ
- МОНТАЖ ПОД ЛАМИНАТ

**STAINLESS STEEL** МОНТАЖ ПОД СТОЛЕШНИЦУ

50 см. ШКАФ

**AKISAME 46**  
IN, GM, GB, LG

282 стр.

50 см. ШКАФ

**AKISAME 86**  
IN-R, IN-L

283 стр.

60 см. ШКАФ

**TAKI 49-U/IF**  
IN, GM, GB, LG

283 стр.

60 см. ШКАФ

**TADZAVA 49-U/I  
ULTRA 15**  
IN

284 стр.

60 см. ШКАФ

**TADZAVA 49-U/I**  
IN, GM, LG

284 стр.

60 см. ШКАФ

**OMI 49-U/I-IN**  
IN

285 стр.

60 см. ШКАФ

**OMI 49-U/I**  
GM, LG

285 стр.

60 см. ШКАФ

**AKISAME 51**  
IN, GM, GB, LG

286 стр.

60 см. ШКАФ

**OMI 53-U/I ULTRA**  
IN, LG, GB

287 стр.

60 см. ШКАФ

**OMI 53-U/I ULTRA MINI**  
IN, LG, GB

287 стр.

60 см. ШКАФ

**TADZAVA 54-U/I**  
IN

288 стр.

60 см. ШКАФ

**TADZAVA 54-U/I  
ULTRA**  
IN, LG, GM

288 стр.

60 см. ШКАФ

**TADZAVA 54-U/I  
ULTRA 15**  
IN

289 стр.

60 см. ШКАФ

**OMI 54-U/I**  
IN

289 стр.

60 см. ШКАФ

**TAKI 54-U/IF  
MICRODECOR**  
IN

290 стр. **НОВИНКА**

60 см. ШКАФ

**TAKI 54-U/IF  
SIDE SF**  
IN-R, IN-L, LG-R, LG-L,  
GB-R, GB-L

291 стр.

**ТИПЫ МОНТАЖА**

- МОНТАЖ ПОД СТОЛЕШНИЦУ
- ВРЕЗНОЙ МОНТАЖ
- МОНТАЖ ВРОВЕНЬ СО СТОЛЕШНИЦЕЙ
- МОНТАЖ ПОД ЛАМИНАТ

\*Рекомендуемая база мойки рассчитана при толщине стенок мебели 16 мм

**STAINLESS STEEL** ВРЕЗНОЙ МОНТАЖ

60 см. шкаф

**TAKI 54-U/IF**  
IN, GM, GB, LG, IN NANO

294 стр.

60 см. шкаф

**ASHI 56**  
IN

296 стр.

60 см. шкаф

**AMADARE 50**  
IN

296 стр.

60 см. шкаф

**AMADARE 55**  
IN

297 стр.

60 см. шкаф

**HARUNA 86**  
IN

297 стр.

60 см. шкаф

**MIZU 78-LB**  
IN

298 стр.

60 см. шкаф

**MIZU 78-2**  
IN

298 стр.

60 см. шкаф

**SAGAMI 79-2**  
IN

299 стр.

60 см. шкаф

**TADZAVA 58-2-U/I**  
IN-L, IN-R

300 стр.

60 см. шкаф

**TADZAVA 58-2-U/I  
ULTRA 15**  
IN-L, IN-R

300 стр.

60 см. шкаф

**TAKI 58-2-U/IF**  
IN-L, IN-R

301 стр.

60 см. шкаф

**AKISAME 60-2**  
IN-L

302 стр.

60 см. шкаф

**AKISAME 86 SIDE**  
IN-L, IN-R, LG-L, LG-R,  
GB-L, GB-R

302 стр.

60 см. шкаф

**AKISAME 59**  
IN, GM, GB, LG

305 стр.

80 см. шкаф

**TAKI 69-2-U/IF SIDE**  
IN-R, GB-R, LG-R  
IN-L, GB-L, LG-L

305 стр.

80 см. шкаф

**OMI 73-U/I ULTRA**  
IN, LG, GB

306 стр. **НОВИНКА**

**ТИПЫ МОНТАЖА**

МОНТАЖ ПОД СТОЛЕШНИЦУ

ВРЕЗНОЙ МОНТАЖ

МОНТАЖ ВРОВЕНЬ СО СТОЛЕШНИЦЕЙ

МОНТАЖ ПОД ЛАМИНАТ

**STAINLESS STEEL** ВРЕЗНОЙ МОНТАЖ

80 см. шкаф

**TAKI 74-U/IF**  
IN, GM, GB, LG

306 стр.

80 см. шкаф

**TAKI 74-U/IF SIDE**  
IN-R, GB-R, LG-R  
IN-L, GB-L, LG-L

307 стр.

80 см. шкаф

**TADZAVA 75-U/I**  
IN

310 стр.

80 см. шкаф

**TADZAVA 75-U/I ULTRA 15**  
IN

310 стр.

80 см. шкаф

**OMI 76-U/I**  
IN

311 стр.

80 см. шкаф

**AKISAME 78-2**  
IN-R, GM-R, LG-R  
IN-L, GM-L, LG-L

312 стр.

80 см. шкаф

**AKISAME 100-2**  
IN-R, GM-R, LG-R  
IN-L, GM-L, LG-L

313 стр.

90 см. шкаф

**TAKI 85-2-LB-U/IF SIDE**  
IN, GB, LG

316 стр.

90 см. шкаф

**AKISAME 86-2 SIDE**  
IN, GB, LG

316 стр.

90 см. шкаф

**TAKI 86-2-U/IF**  
IN, GM, LG

319 стр.

**ТИПЫ МОНТАЖА**

- МОНТАЖ ПОД ШКАФ
- ВРЕЗНОЙ МОНТАЖ
- МОНТАЖ ВРОВЕНЬ СО СТОЛЕШНИЦЕЙ
- МОНТАЖ ПОД ЛАМИНАТ

\*Рекомендуемая база мойки рассчитана при толщине стенок мебели 16 мм

## NATCERAMIC® ВРЕЗНОЙ И ФРОНТАЛЬНЫЙ МОНТАЖ



# ШЕ- ДЕВР

ЦВЕТА

**NATCERAMIC®**

|   |  |  |                        |                             |                         |                                    |
|---|--|--|------------------------|-----------------------------|-------------------------|------------------------------------|
| <b>WH</b><br>10. БЕЛЫЙ                        | <b>WH GLOSSY</b><br>10. БЕЛЫЙ ГЛЯНЦЕВЫЙ      | <b>BL</b><br>85. ЧЕРНЫЙ                  | <b>OL</b><br>54. OLIVE | <b>SB</b><br>39. SMOKY BLUE | <b>PE</b><br>80. PEBBLE | <b>CC</b><br>25. CAPPUCCINO COFFEE |
| <b>SG</b><br>82. STONE GREY<br><b>НОВИНКА</b> | <b>DG</b><br>81. DUST GREY<br><b>НОВИНКА</b> | <b>CR</b><br>33. CREAM<br><b>НОВИНКА</b> |                        |                             |                         |                                    |

**ARTCERAMIC®**

|                        |                                 |                          |  |                         |                             |
|------------------------|---------------------------------|--------------------------|--|-------------------------|-----------------------------|
| <b>WH</b><br>10. БЕЛЫЙ | <b>GR</b><br>30. LENINGRAD GREY | <b>GB</b><br>026. ГРАФИТ | <b>MO</b><br>75. МОККО<br><b>НОВИНКА</b> | <b>CN</b><br>60. CANYON | <b>WG</b><br>52. WIND GREEN |
|------------------------|---------------------------------|--------------------------|--|-------------------------|-----------------------------|

**TETOGRANIT®**

|                           |                         |                          |                                 |
|---------------------------|-------------------------|--------------------------|---------------------------------|
| <b>WH</b><br>10. БЕЛЫЙ    | <b>BE</b><br>21. ВАНИЛЬ | <b>SA</b><br>24. БЕЖЕВЫЙ | <b>GR</b><br>30. LENINGRAD GREY |
| <b>ES</b><br>72. ESPRESSO | <b>BL</b><br>85. ЧЕРНЫЙ | <b>PL</b><br>90. ПЛАТИНА |                                 |





**ARTGRANIT®**

|                          |                         |                          |   |                         |                                 |
|--------------------------|-------------------------|--------------------------|---|-------------------------|---------------------------------|
| <b>PA</b><br>28. ПАСТИЛА | <b>BE</b><br>21. ВАНИЛЬ | <b>SA</b><br>24. БЕЖЕВЫЙ | <b>ES</b><br>72. ESPRESSO<br><b>НОВИНКА</b> | <b>BL</b><br>85. ЧЕРНЫЙ | <b>GR</b><br>30. LENINGRAD GREY |
|--------------------------|-------------------------|--------------------------|---|-------------------------|---------------------------------|

**STAINLESS STEEL**

|                                     |                                    |                          |                                 |  |
|-------------------------------------|------------------------------------|--------------------------|---------------------------------|--|
| <b>IN</b><br>001. НЕРЖАВЕЮЩАЯ СТАЛЬ | <b>GM</b><br>008. ВОРОНЕЖНАЯ СТАЛЬ | <b>GB</b><br>026. ГРАФИТ | <b>LG</b><br>004. СВЕТОЕ ЗОЛОТО | <b>NANO</b><br>002. НЕРЖАВЕЮЩАЯ СТАЛЬ NANO<br><b>НОВИНКА</b> |
|-------------------------------------|------------------------------------|--------------------------|---------------------------------|--|

ТИПЫ МОНТАЖА

|   |  |  |  |
|---|--|--|--|
|  МОНТАЖ ПОД СТОЛЕШНИЦУ |  ВРЕЗНОЙ МОНТАЖ |  ФРОНТАЛЬНЫЙ МОНТАЖ |  МОНТАЖ ПОД ЛАМИНАТ |
|---|--|--|--|

WINDOW COLLECTION

**W**



**MORI**  
C

323 стр.

**W** **W S**



**NARA**  
C, BN, GB, LG

**NARA-S**  
C, BN, GB, LG

324 стр.

**W F** **W S F**

**2in1MULTI** **2in1MULTI**



**NARA 2 PLUS**  
C, BN, GB, LG

**NARA 2 PLUS-S**  
C, BN, GB, LG

325 стр.

PURE LIFE COLLECTION

**F**



**2in1MULTI**  
**SINTO 2 PLUS**  
C-WH, BN-WH,  
GM-R, LG-GB, GB-BL

327 стр.

**F**



**AKENO**  
C-BL, BN-BL, GM-GR,  
LG-BL, GB-BL

328 стр.

**S F**



**3in1MULTI**  
**ASAKAWA-S**  
C, BN, GM, LG, GB

329 стр. **НОВИНКА**

**F**



**C**

**YAMADA**  
C, BN, AB022, GB, LG, ES-P, BL-P, PL-P,  
GR-P, WH-P, PA-P, SA-P, BE-P

330 стр.

**C F**



**YAMADA SLM**  
C, BN, GM, GB, LG, BL, ES, GR,  
SA, BE, PA, WH, GB-WG, GB-CN

331 стр. **НОВИНКА**

**F**

**2in1MULTI**



**SHINAGAWA 2 PLUS**  
C, BN, GB, LG, ES, BL, WH,  
GR, BE, SA, PA

333 стр.


**S F**



**KARATSU-S**  
C, BN, GM, LG, GB,  
GB-WG, GB-CN

335 стр. **НОВИНКА**

**S F**



**AKITA-S**  
C, BN, GB, LG

337 стр.

**C F M**

**2in1MULTI**



**YATOMI**  
**2 PLUS**  
BN-WH, BN-BL,  
GB-BL

338 стр.

**F**



**OTARI**  
BN-BL, GM-BL,  
LG-BL, GB-BL

339 стр. **НОВИНКА**

**C F M**

**2in1MULTI**



**KAGAWA 2 PLUS**  
C, BN, GM, LG, GB

340 стр. **НОВИНКА**

**F**



**MIYAKO**  
C, BN, GM, LG, GB,  
GB-WG, GB-CN

341 стр. **НОВИНКА**

**C F**



**KARIWA-S**  
C, BN, GM, LG, GB

342 стр. **НОВИНКА**

PURE LIFE COLLECTION

**F**



**NAKAYAMA**  
BN, GM, LG, GB

343 стр. **НОВИНКА**

**F**



**KANTO**  
C-WH, BN-WH, GM-R, LG-BL, GB-BL, GM-BL

344 стр.

**F**



**2in1MULTI**  
**KANTO 2 PLUS-SB**  
C-WH, BN-WH, GM-R, LG-BL, GB-BL

346 стр.

**F**



**2in1MULTI**  
**MAKKARI 2 PLUS-SB**  
C-BL, BN-BL, GM-BL, LG-BL, GB-BL

348 стр.

**F M**



**2in1MULTI**  
**MIKAWA 2 PLUS-SB**  
C, BN, GM, LG, GB

351 стр.

**F**



**HOTARU**  
C-WH, C-BE, BN-WH, GM-WH, GB, GM-R, GM-B, GB-IB

353 стр.

**F**



**NAGANO**  
C, BN, GM, GB, LG, ES-P, BL-P, PL-P, GR-P, WH-P, PA-P, SA-P, BE-P

355 стр.

**S F**



**TAKAMATSU-S**  
BN, GM, GB, LG, WH, GR, BL

357 стр.

**F**

**2in1MULTI**



**NAKAGAWA 2 PLUS**  
C, BN, GB, LG, BL, ES, GR, SA, BE, PA, WH

359 стр.

**C F**



**TONAMI**  
C, BN, GB, BL, PL, GR, SA, BE, PA, WH

361 стр.

**УСЛОВНЫЕ ОБОЗНАЧЕНИЯ**

**S** СМЕСИТЕЛЬ С ВЫТЯЖНЫМ ШЛАНГОМ


**F** СМЕСИТЕЛЬ С ПОДКЛЮЧЕНИЕМ ПОД ФИЛЬТР

**2in1MULTI** ЕДИНЬЙ РЫЧАГ УПРАВЛЕНИЯ ДЛЯ ГОРЯЧЕЙ, ХОЛОДНОЙ И ПИТЬЕВОЙ ВОДЫ

**W** СМЕСИТЕЛЬ ДЛЯ УСТАНОВКИ ПОД ОКНО

**C** МОДЕЛЬНЫЙ РЯД «COMFORT»

**304SS** СМЕСИТЕЛЬ ИЗ НЕРЖАВЕЮЩЕЙ СТАЛИ

 КНОПКА ПЕРЕКЛЮЧЕНИЯ СТРУЯ/ДУША

**M** ОДИН РЫЧАГ ПОДАЧИ ПРОТОЧНОЙ И ФИЛЬТРОВАННОЙ ВОДЫ

ORIGINAL JAPAN INOX STEEL COLLECTION

**F 304SS**



**TAKAMATSU**  
BN, LG

363 стр.

**F M 304SS**



**2in1MULTI**  
**OKAWA 2 PLUS**  
BN, GM, LG, GB

365 стр.

**S F M 304SS**



**4in1MULTI**  
**TAHARA-SB**  
BN, GM, LG, GB

367 стр. **НОВИНКА**

**C F M 304SS**



**2in1MULTI**  
**KAMI 2 PLUS**  
BN, GM, LG, GB

368 стр. **НОВИНКА**

ORIGINAL JAPAN INOX STEEL COLLECTION

**F 304SS**



**3in1MULTI KORI**  
C-BL, BN-BL, LG-BL, GM-BL, GB-BL

369 стр. **НОВИНКА**

**F 304SS**



**YATOMI PLUS**  
BN-BL, GB-BL

370 стр. **НОВИНКА**


**F 304SS**



**AKITA**  
BN, GB

371 стр.

**304SS** **S 304SS**



**KORIYAMA**  
BN

**KORIYAMA-SB**  
BN

373 стр.

ANTIQUÉ TIMES COLLECTION

**F**



**AMAGASAKI**  
SI, AB, G, GB

375 стр.



**KYOTO**  
SI, AB, G

376 стр.

**PUSHKA FORUM**



**TOSHIMA**  
SI, AB

379 стр.

NEW DAY COLLECTION



**TARA**  
LG-GM, GM

381 стр.



**ARITA-SB**  
GB

383 стр.

**C**



**YATOMI**  
BN-WH, BN-BL, BN-R, BN-GR

385 стр.



**OSAKA**  
BN-WH, C-WH, BN-BL, C-BL

387 стр.

**S**



**AKASHI-S**  
C, LG, WH, BL

388 стр.



**WAKAYAMA**  
C, BN, GM, LG

389 стр.

**C** **C S**




**TANIGAWA**  
C, BN

**TANIGAWA-SB**  
C, BN


390 стр.

**УСЛОВНЫЕ ОБОЗНАЧЕНИЯ**

|  |   |
|--|---|
| <b>S</b> СМЕСИТЕЛЬ С ВЫТЯЖНЫМ ШЛАНГОМ  | <b>C</b> МОДЕЛЬНЫЙ РЯД «COMFORT»  |
| <b>F</b> СМЕСИТЕЛЬ С ПОДКЛЮЧЕНИЕМ ПОД ФИЛЬТР                                   | <b>304SS</b> СМЕСИТЕЛЬ ИЗ НЕРЖАВЕЮЩЕЙ СТАЛИ   |
| <b>2in1MULTI</b> ЕДИНЬИ РЫЧАГ УПРАВЛЕНИЯ ДЛЯ ГОРЯЧЕЙ, ХОЛОДНОЙ И ПИТЬЕВОЙ ВОДЫ |  КНОПКА ПЕРЕКЛЮЧЕНИЯ СТРУЯ/ДУШ |
| <b>W</b> СМЕСИТЕЛЬ ДЛЯ УСТАНОВКИ ПОД ОКНО                                      | <b>M</b> ОДИН РЫЧАГ ПОДАЧИ ПРОТОЧНОЙ И ФИЛЬТРОВАННОЙ ВОДЫ   |

TRADITIONS COLLECTION

**C S**



**SHINAGAWA-SB**  
C, BN

393 стр.

**C**



**SHINAGAWA SLIM**  
C, BN, GM, GB, LG, BL, ES, GR, SA, BE, PA, WH

395 стр. **НОВИНКА**

**C**



**SHINAGAWA**  
C, BN, BN-BL, GB, LG, ES-P, BL-P, GR-P, PL-P, SA-P, BE-P, PA-P, WH-P

397 стр.

**C**



**TOKIGAWA**  
C, AB, G

398 стр.

**C**



**UMI**  
C, BN, AB

399 стр.

**C**



**NAKAGAWA**  
C, BN, GB, LG, ES-P, BL-P, GR-P, PL-P, SA-P, BE-P, PA-P, WH-P

401 стр.

**C**



**KADO**  
C, BN

402 стр.

**C S**



**TATEYAMA-S**  
C, GB

403 стр.

COLOR COLLECTION

**S F**



**AKITA-S**  
AZ, IB, SL, RG, TO

337 стр.

**F**



**KANTO**  
AZ, IB, SL, RG, TO

344 стр.

**F**



**NAGANO**  
RG-G, IB, SL, TO

355 стр.

**S F**



**TAKAMATSU-S**  
AZ

357 стр.

**F**  
2in1MULTI



**NAKAGAWA 2 PLUS**  
AZ, IB, SL, RG, TO

359 стр.

ЦВЕТА СМЕСИТЕЛЕЙ

|                               |                                      |                                   |                                  |  |  |  |                         |                        |
|-------------------------------|--------------------------------------|-----------------------------------|----------------------------------|--|--|--|-------------------------|------------------------|
| <b>C</b><br>003. ХРОМ         | <b>BN</b><br>001. НЕРЖАВЕЮЩАЯ СТАЛЬ  | <b>GM</b><br>008. ВОРОНЕЖАЯ СТАЛЬ | <b>LG</b><br>004. СВЕТЛОЕ ЗОЛОТО | <b>GB</b><br>026. ГРАФИТ                 | <b>SI</b><br>018. АНТИЧНОЕ СЕРЕБРО     | <b>AB</b><br>022. АНТИЧНАЯ ЛАТУНЬ          | <b>G</b><br>005. ЗОЛОТО | <b>WH</b><br>10. БЕЛЫЙ |
| <b>BE</b><br>21. ВАНИЛЬ       | <b>SA</b><br>24. БЕЖЕВЫЙ             | <b>PA</b><br>28. ПАСТИЛА          | <b>GR</b><br>30. LENINGRAD GREY  | <b>ES</b><br>72. ESPRESSO <b>НОВИНКА</b> | <b>BL</b><br>85. ЧЕРНЫЙ                | <b>PL</b><br>90. ПЛАТИНА                   |                         |                        |
| <b>TO MATT</b><br>70. TOSCANA | <b>SL MATT</b><br>65. SICILIAN LEMON | <b>RG MATT</b><br>51. ROYAL GREEN | <b>AZ MATT</b><br>38. AZUR BLUE  | <b>IB MATT</b><br>37. INDIGO BLUE        | <b>CN</b><br>60. CANYON <b>НОВИНКА</b> | <b>WG</b><br>52. WIND GREEN <b>НОВИНКА</b> |                         |                        |

**АКСЕССУАРЫ ДЛЯ СМЕСИТЕЛЕЙ**

ДОЗАТОР  
ДЛЯ МОЮЩЕГО  
СРЕДСТВА  
(КЛАССИКА)



**OM-01**  
AB022, SI, G

406 стр.

ДОЗАТОР ДЛЯ МОЮЩЕГО  
СРЕДСТВА (МОДЕРН)



**OM-02**  
BN, C, LG, GM, GB, AB022      RG, TO, SL, IB, AZ  
WH-P, BL-P, ES-P, PL-P, GR-P, PA-P, SA-P, BE-P

407 стр.

ДОЗАТОР ДЛЯ МОЮЩЕГО  
СРЕДСТВА (МОДЕРН)



**OM-03**  
BN, C, LG, GM, GB,  
BL, GR, WH

408 стр.

ДОЗАТОР  
ДЛЯ МОЮЩЕГО  
СРЕДСТВА  
(МОДЕРН)



**OM-04**  
BN, C, LG, GM, GB

408 стр.

ДОЗАТОР  
ДЛЯ МОЮЩЕГО  
СРЕДСТВА  
(МОДЕРН)



**OM-05**  
BN, C, LG, LG-GB,  
GM, GB

409 стр.

НАСТОЛЬНЫЙ  
ДОЗАТОР ДЛЯ МОЮ-  
ЩЕГО СРЕДСТВА  
(МОДЕРН)



**OM-06**  
BN, C, LG, GB

410 стр.

НАСТЕННЫЙ  
ДОЗАТОР ДЛЯ МОЮ-  
ЩЕГО СРЕДСТВА  
(МОДЕРН)



**OM-07**  
BN, C, LG, GB

410 стр.

ПЕННЫЙ ДОЗАТОР  
ДЛЯ МОЮЩЕГО  
СРЕДСТВА  
(МОДЕРН)



**OM-08**  
BN, C, LG, GM, GB

411 стр.

СЕНСОРНЫЙ  
ДОЗАТОР ДЛЯ МОЮ-  
ЩЕГО СРЕДСТВА  
(МОДЕРН)



**OM-09 SENSOR**  
BN, C, LG, GM, GB

412 стр.

ДОЗАТОР  
ДЛЯ МОЮЩЕГО  
СРЕДСТВА  
(МОДЕРН)



**OM-10**  
BN, C, LG, GM, GB

412 стр.

СМЕННЫЙ ШЛАНГ  
ДЛЯ СМЕСИТЕЛЯ



**OT-01**  
WH, GR, BL, R  
RG, AZ, IB, SL

413 стр.

**АКСЕССУАРЫ ДЛЯ МОЕК**

ДЕКОРАТИВНЫЙ  
ЭЛЕМЕНТ ДЛЯ  
ВЫПУСКА



**DEC**  
IN, GM, LG, AB, GB

414 стр.

ДЕКОРАТИВНЫЙ  
ЭЛЕМЕНТ ДЛЯ  
ВЫПУСКА



**DEC-02**  
WH, BL

414 стр.

ДЕРЖАТЕЛЬ  
ДЛЯ ГУБКИ



**SH-01**  
IN, GM, LG, GB

415 стр.

РОЛЛ-МАТ



**ROLL-01**  
IN, LG, GM,  
SILICONE BL

416 стр.

РОЛЛ-МАТ



**ROLL-02**  
IN

416 стр.

АКССУАРЫ ДЛЯ МОЕК

РОЛЛ-МАТ



**ROLL-03**  
IN

417 стр.

РОЛЛ-МАТ



**ROLL-05**  
IN

417 стр.

КОЛАНДЕР



**CO-02**  
IN, LG, GM, GB

**CO-04**  
IN, LG, GM

**CO-05**  
IN, LG, GM

**CO-06**  
IN, LG, GM, GB

418 стр.

КОНТЕЙНЕР



**DC-01-1**  
IN, LG, GB

**DC-02-2**  
IN, LG, GB

**DC-02-3**  
IN, LG, GB

420 стр.

КОНТЕЙНЕР



**DC-03-1**  
IN, LG, GB

**DC-04-2**  
IN, LG, GB

**DC-04-3**  
IN, LG, GB

421 стр.

КОНТЕЙНЕР



**DC-05-1**  
IN, LG, GB

421 стр.

ЦВЕТА АКССУАРОВ

|                               |                                      |                                   |                                  |   |                                    |                                   |                         |                        |
|-------------------------------|--------------------------------------|-----------------------------------|----------------------------------|---|------------------------------------|-----------------------------------|-------------------------|------------------------|
| <b>C</b><br>003. ХРОМ         | <b>BN</b><br>001. НЕРЖАВЕЮЩАЯ СТАЛЬ  | <b>GM</b><br>008. ВОРОНЕНАЯ СТАЛЬ | <b>LG</b><br>004. СВЕТЛОЕ ЗОЛОТО | <b>GB</b><br>026. ГРАФИТ                    | <b>SI</b><br>018. АНТИЧНОЕ СЕРЕБРО | <b>AB</b><br>022. АНТИЧНАЯ ЛАТУНЬ | <b>G</b><br>005. ЗОЛОТО | <b>WH</b><br>10. БЕЛЫЙ |
| <b>BE</b><br>21. ВАНИЛЬ       | <b>SA</b><br>24. БЕЖЕВЫЙ             | <b>PA</b><br>28. ПАСТИЛА          | <b>GR</b><br>30. LENINGRAD GREY  | <b>ES</b><br>72. ESPRESSO<br><b>НОВИНКА</b> | <b>BL</b><br>85. ЧЕРНЫЙ            | <b>PL</b><br>90. ПЛАТИНА          |                         |                        |
| <b>TO MATT</b><br>70. TOSCANA | <b>SL MATT</b><br>65. SICILIAN LEMON | <b>RG MATT</b><br>51. ROYAL GREEN | <b>AZ MATT</b><br>38. AZUR BLUE  | <b>IB MATT</b><br>37. INDIGO BLUE           |                                    |                                   |                         |                        |

АКСЕССУАРЫ ДЛЯ МОЕК

ВСТРАИВАЕМАЯ СУШКА ДЛЯ ПОСУДЫ



**DRY-01**  
IN, LG, GM

422 стр.



**DRY-02**  
IN, LG, GM

424 стр.



**DRY-03**  
WH, GB, CN, WG, MO

427 стр.



**DRY-04**  
IN, LG, GM

428 стр.

ПОДСТАВКА-СУШКА  
ДЛЯ ПОСУДЫ



**FT-01**  
IN, LG, GM

423 стр.

ПОДСТАВКА-СУШКА  
ДЛЯ ТАРЕЛОК



**FG-02**  
IN, LG, GM

423 стр.

ВСТАВКА-ДЕРЖАТЕЛЬ  
ДЛЯ НОЖЕЙ



**FK-01**  
WOOD, GB

423 стр.

ВСТАВКА-ДЕРЖАТЕЛЬ И ДОСКИ



**FP-04**  
IN, LG, GM, GB

423 стр.

ВСТАВКА-ДЕРЖАТЕЛЬ И ДОСКИ



**FP-05**  
GB

429 стр.

ДЕРЖАТЕЛЬ  
ДЛЯ ДОСОК



**FP-03 PRO-GB**

427 стр.

КОЛАНДЕР  
ДЛЯ МОЕК  
КОЛЛЕКЦИИ  
KINARU PRO



**CO-07 PRO-GB**

427 стр.

ПОДСТАВКА-СУШКА  
ДЛЯ ПОСУДЫ



**FP-01 PRO-GB**

427 стр.

ПОДСТАВКА-СУШКА  
ДЛЯ ТАРЕЛОК



**FG-01 PRO-GB**

427 стр.

РАЗДЕЛОЧНАЯ ДОСКА



**CB-01-WOOD**



**CB-05-WOOD-M**



**CB-03-WOOD-S**



**CB-04-WOOD-L**

430 стр.

РАЗДЕЛОЧНАЯ ДОСКА



**CB-TARENTO 83**

432 стр.

АКСЕССУАРЫ ДЛЯ МОЕК

РАЗДЕЛОЧНАЯ ДОСКА УНИВЕРСАЛЬНАЯ



**CB-BASIC-370**  
GB, WD

**CB-BASIC-380**  
GB, WD

**CB-BASIC-400**  
GB, WD

432 стр.

РАЗДЕЛОЧНАЯ ДОСКА



**CB-YAMAKAWA**

**CB-KITAGAWA-86-LB**  
GB, WD

434 стр.

РАЗДЕЛОЧНАЯ ДОСКА



**CB-SUMI**

**CB-PRIME-400-GB**

434 стр.

РАЗДЕЛОЧНАЯ ДОСКА  
ДЛЯ МОЕК КОЛЛЕКЦИИ SINTESI



**CB-SINTESI-S**  
GB, WD

**CB-SINTESI-M**  
GB, WD

**CB-SINTESI-L**  
GB

436 стр.

АРМАТУРА ДЛЯ МОЕК

СМЕННЫЙ  
КРУГЛЫЙ ПЕРЕЛИВ



**OV-1-R**  
AB022, GM, LG, IN,  
GB, AB

439 стр.

СМЕННЫЙ  
ПРЯМОУГОЛЬНЫЙ  
ПЕРЕЛИВ



**OV-1-S**  
AB022, GM, LG, IN,  
GB, AB

439 стр.

УНИВЕРСАЛЬНЫЙ  
ПРЯМОУГОЛЬНЫЙ  
ПЕРЕЛИВ



**OV-2**  
AB022, GM, LG,  
IN, GB

439 стр.



**WK-1-R**  
IN, G, AB, GB

440 стр.



**WK-1-R-A**  
IN

441 стр.



**WK-1CL-R**  
AB022

441 стр.



**WK-1**  
IN, GM, AB, LG, GB

442 стр.



**WK-1CL-R-A**  
AB022

442 стр.

АРМАТУРА ДЛЯ МОЕК



**WK-1-C**  
IN, GM, LG, GB

443 стр.



**WK-1-A**  
IN, GM, LG, AB, GB

444 стр.



**WK-1,5**  
IN

444 стр.



**WK-2-R-A**  
IN

445 стр.



**WK-2-A**  
IN, GM, LG

445 стр.



**WK-1,5CL-R-A**  
AB022

446 стр.



**WK-2-C**  
IN, GM, LG, GB

447 стр.



**WK-1,5-UN**  
IN

447 стр.



**WK-1-UN**  
IN, GM, LG, GB

448 стр.

КОМПАКТНЫЙ  
СИФОН



**S-01**

449 стр.

ФИЛЬТРЫ ДЛЯ ОЧИСТКИ ВОДЫ



**PURE DROP**  
**2.1.4S**

452 стр.



**PURE DROP**  
**1.0**

454 стр.



**PURE DROP**  
**LITE**

454 стр.



**PURE DROP**  
**SOFT**

455 стр.



**MOD 1.0**  
**MOD 2.0**  
**MOD 3.0**

456 стр.



**V-COMPLEX 1**  
**M-COMPLEX 5S**  
**M-COMPLEX 4**

458 стр.

ЦВЕТА АРМАТУРЫ

|                                     |                                   |                                 |
|-------------------------------------|-----------------------------------|---------------------------------|
| <b>IN</b><br>001. НЕРЖАВЕЮЩАЯ СТАЛЬ | <b>GM</b><br>008. ВОРОНЕВАЯ СТАЛЬ | <b>LG</b><br>004. СВЕТОЕ ЗОЛОТО |
| <b>G</b><br>005. ЗОЛОТО             | <b>AB</b><br>022. АНТИЧНАЯ ЛАТУНЬ | <b>GB</b><br>026. ГРАФИТ        |

ИЗМЕЛЬЧИТЕЛЬ ПИЩЕВЫХ ОТХОДОВ



**NAGARE 500**

464 стр.



**NAGARE 750**

465 стр.



**NAGARE 1000**

466 стр.



**NAGARE SLIM 500**

464 стр.



**NAGARE SLIM 900**

465 стр.



**NAGARE SLIM 1250**

466 стр.



**NAGARE SLIM 1250 AZ**  
SPECIAL EDITION

466 стр.



**NAGARE PRO**

470 стр. **НОВИНКА**



**NAGARE LIGHT**

470 стр. **НОВИНКА**

АКСЕССУАРЫ для ИЗМЕЛЬЧИТЕЛЯ

ПНЕВМАТИЧЕСКАЯ КНОПКА



**SW-01**  
C, BN, LG, GM, G, AB022, GB

472 стр.

СМЕННАЯ ГОРЛОВИНА для NAGARE SLIM



**NA-02**  
LG, GM, G, AB022, GB

473 стр.

СМЕННАЯ УДЛИНЕННАЯ ГОРЛОВИНА для ИЗМЕЛЬЧИТЕЛЯ NAGARE SLIM



**NA-03**  
IN

473 стр.

СМЕННАЯ ГОРЛОВИНА для ИЗМЕЛЬЧИТЕЛЯ NAGARE SLIM



**NA-04**  
LG, GM, AB022, GB

473 стр.

ОТВОДНАЯ АРМАТУРА



**NA-01**

473 стр.

OMOIKIRI HOME

НАБОР ПОСУДЫ



**TAKARA SET**

476 стр.

**НОВИНКА**

СКОВОРОДА  
С КРЫШКОЙ



**FURAIKAN-24**

BN

477 стр.

**НОВИНКА**

НАБОР ПОСУДЫ



**KENREI SET**

477 стр.

**НОВИНКА**

БОКАЛЫ  
ДЛЯ ИГРИСТОГО  
ВИНА



**OMOIKANE-SW**

480 стр.

**НОВИНКА**

БОКАЛЫ  
ДЛЯ БЕЛОГО  
ВИНА



**OMOIKANE-WW**

480 стр.

**НОВИНКА**

БОКАЛЫ  
ДЛЯ КРАСНОГО  
ВИНА



**OMOIKANE-RW**

480 стр.

**НОВИНКА**

БУТЫЛКА  
С ДОЗАТОРОМ  
ДЛЯ МАСЛА



**OB-01**  
OL

482 стр.

**НОВИНКА**

БАНКА  
ДЛЯ ХРАНЕНИЯ



**CJ-01**  
OL

482 стр.

**НОВИНКА**

САХАРНИЦА



**SB-01**  
OL

482 стр.

**НОВИНКА**

ФОРМА  
ДЛЯ ВЫПЕЧКИ



**BD-01**  
OL

483 стр.

**НОВИНКА**

САЛАТНИК  
МИНИ



**DB-01**  
OL

483 стр.

**НОВИНКА**

САЛАТНИК



**BW-01**  
OL

483 стр.

**НОВИНКА**

ТАРЕЛКА  
ДЕСЕРТНАЯ



**PL-01**  
OL

484 стр.

**НОВИНКА**

ТАРЕЛКА  
ГЛУБОКАЯ



**SO-01**  
OL

484 стр.

**НОВИНКА**

ТАРЕЛКА  
СЕРВИРОВОЧНАЯ



**SE-01**  
OL

484 стр.

**НОВИНКА**

## OMOIKIRI HOME

НАБОР  
ПОДСТАВОК  
ПОД ГОРЯЧЕЕ



**HP-01**  
OL

485 стр. **НОВИНКА**

ТОЧИЛКА  
ДЛЯ НОЖЕЙ



**UN-01**  
OL, GR

485 стр. **НОВИНКА**

НОЖИ DAMASCUS SUMINAGASHI



**НОЖ**  
**ОВОЩНОЙ**

**НОЖ**  
**УНИВЕРСАЛЬНЫЙ**

**НОЖ**  
**САНТОКУ**

**НОЖ**  
**ШЕФ**

486 стр.

НОЖИ DAMASCUS KUON



**НОЖ**  
**ОВОЩНОЙ**

**НОЖ**  
**УНИВЕРСАЛЬНЫЙ**

**НОЖ**  
**САНТОКУ**

**НОЖ**  
**ШЕФ**

487 стр.

ЭЛЕКТРИЧЕСКИЙ  
ШТОПОР



**ES-01**  
BN, GB

488 стр.

МЕЛЬНИЦА  
ЭЛЕКТРИЧЕСКАЯ



**GRINDER USB**  
BN

488 стр.

НАБОР МЕЛЬНИЦ  
ДЛЯ СПЕЦИЙ  
НА ПОДСТАВКЕ



**GR-02-SET**  
WD

488 стр.

СПРЕЙ  
ДЛЯ МАСЛА



**SR-01**  
BN

488 стр.

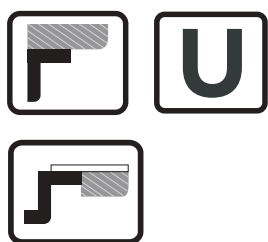
НАБОР БАНОК



**SP-01**

488 стр.

# МОНТАЖ ПОД СТОЛЕШНИЦУ И ЛАМИНАТ



Подстольный тип монтажа считается наиболее гигиеничным, поскольку бесшовная технология не дает скапливаться крошкам или грязи и упрощает уборку на поверхности кухни. Данный тип монтажа подойдет для столешниц из натурального или искусственного камня, керамики или стекла, HPL-пластика.

Монтаж под  
столешницю



МОЙКА ИЗ  
NATCERAMIC®

МОЙКА ИЗ  
ARTCERAMIC®

МОЙКА ИЗ  
TETOGRANIT®

МОЙКА ИЗ  
ARTGRANIT®

МОЙКА ИЗ  
НЕРЖАВЕЮЩЕЙ СТАЛИ

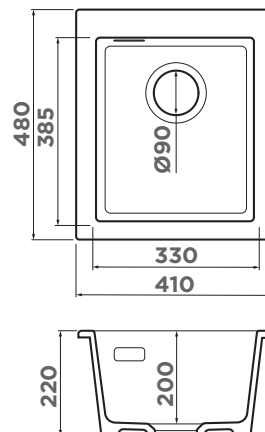
# ОМISHИМА 41-U

НОВАЯ  
МОДЕЛЬ

BASE  
50



NAT  
CERAMIC



## ОСОБЕННОСТИ

Материал: NATCERAMIC  
Метод производства: литье

## ВЫРЕЗ ПОД МОЙКУ

Размер выреза под мойку, мм:  
330x385  
Размер монтажной тумбы, см: 50

## ГАРАНТИЯ

20 лет

## КОМПЛЕКТАЦИЯ

выпуск, сифон

NATCERAMIC  
10. белый

ОМISHИМА  
41-U-WH GLOSSY  
4997514

NATCERAMIC  
10. белый

ОМISHИМА  
41-U-WH MATT  
4997559

NATCERAMIC  
85. черный

ОМISHИМА  
41-U-BL MATT  
4997515

NATCERAMIC  
82. stone grey

ОМISHИМА  
41-U-SG MATT  
4997568

NATCERAMIC  
81. dust grey

ОМISHИМА  
41-U-DG MATT  
4997560

NATCERAMIC  
33. cream

ОМISHИМА  
41-U-CR MATT  
4997569

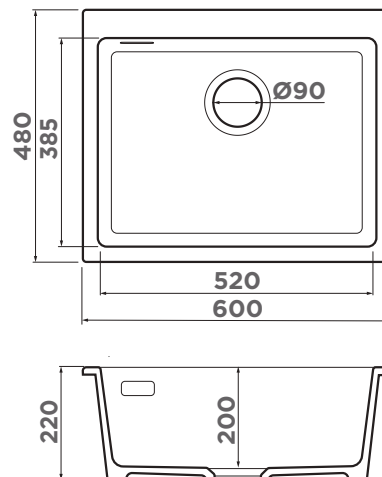
# ОМISHИМА 60-U

НОВАЯ  
МОДЕЛЬ

BASE  
80



NAT  
CERAMIC



## ОСОБЕННОСТИ

Материал: NATCERAMIC  
Метод производства: литье

## ВЫРЕЗ ПОД МОЙКУ

Размер выреза под мойку, мм:  
520x385  
Размер монтажной тумбы, см: 80

## ГАРАНТИЯ

20 лет

## КОМПЛЕКТАЦИЯ

выпуск, сифон

NATCERAMIC  
10. белый

ОМISHИМА  
60-U-WH GLOSSY  
4997512

NATCERAMIC  
10. белый

ОМISHИМА  
60-U-WH MATT  
4997555

NATCERAMIC  
85. черный

ОМISHИМА  
60-U-BL MATT  
4997513

NATCERAMIC  
82. stone grey

ОМISHИМА  
60-U-SG MATT  
4997557

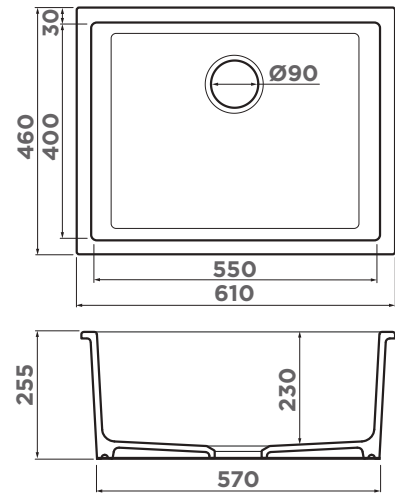
NATCERAMIC  
81. dust grey

ОМISHИМА  
60-U-DG MATT  
4997556

NATCERAMIC  
33. cream

ОМISHИМА  
60-U-CR MATT  
4997558

# ОКИНОШИМА 61-U/I



850  
СМ

Монтаж под  
столешницу

## ОСОБЕННОСТИ

Материал: NATCERAMIC  
Метод производства: литье

## ВЫРЕЗ ПОД МОЙКУ

Размер выреза под мойку, мм:  
по образцу мойки  
Размер монтажной тумбы, см: 80

## ГАРАНТИЯ

20 лет

## КОМПЛЕКТАЦИЯ

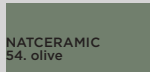
выпуск, сифон



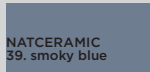
ОКИНОШИМА  
61-U/I-WH  
4997062  
ОКИНОШИМА  
61-U/I-WH GLOSSY  
4993256



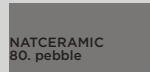
ОКИНОШИМА  
61-U/I-BL  
4997063



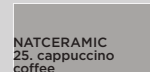
ОКИНОШИМА  
61-U/I-OL  
4997064



ОКИНОШИМА  
61-U/I-SB  
4997065



ОКИНОШИМА  
61-U/I-PE  
4997066

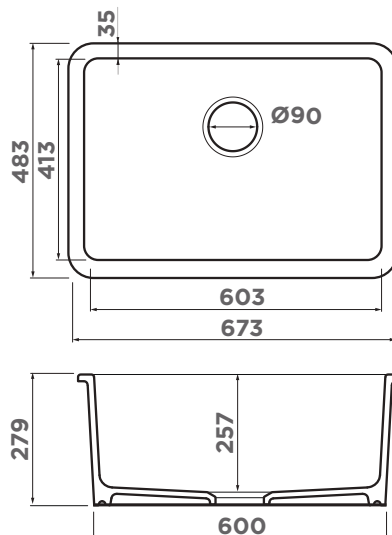


ОКИНОШИМА  
61-U/I-CC  
4997067



мойка:  
ОКИНОШИМА 61-U/I-CC  
смеситель:  
КОРИЯМА-SB-BN  
дозатор:  
ОМ-02-BN

# TORISHIMA 67-U/I



## ОСОБЕННОСТИ

Материал: NATCERAMIC  
Метод производства: литье

## ВЫРЕЗ ПОД МОЙКУ

Размер выреза под мойку, мм:  
по образцу мойки  
Размер монтажной тумбы, см: 80

## ГАРАНТИЯ

**20 лет**

## КОМПЛЕКТАЦИЯ

выпуск, сифон

NATCERAMIC  
10. Белый  
TORISHIMA 67-U/I-  
WH GLOSSY  
4993866

## РЕКОМЕНДУЕМЫЕ АКСЕССУАРЫ

**СМЕСИТЕЛЬ**

- MIKAWA 2 PLUS SB-C 4994451
- MIKAWA 2 PLUS SB-GM 4994454
- MIKAWA 2 PLUS SB-LG 4994453

351 стр.

**СМЕСИТЕЛЬ**

- AKITA-S-C 4994330
- AKITA-S-BN 4994302

337 стр.

**СМЕСИТЕЛЬ**

- KANTO-BN-WH 4994298
- KANTO-GM-R 4994013
- KANTO-LG-BL 4994014

больше цветов на 344 стр.

**ДОЗАТОР**

- OM-03-C 4995041

больше цветов на 408 стр.

**ИЗМЕЛЬЧИТЕЛЬ**

- NAGARE SLIM 500 4995061
- NAGARE SLIM 900 4995062
- NAGARE SLIM 1250 4995063

464 стр.

**ДЕКОРАТИВНЫЙ ЭЛЕМЕНТ**

- DEC-IN 4957061

больше цветов на 414 стр.

**СМЕСИТЕЛЬ**

- NAGANO-BN 4994011
- NAGANO-GM 4994179
- NAGANO-LG 4994178

больше цветов на 355 стр.

**СМЕСИТЕЛЬ**

- ASAKAWA-S-BN 4994581
- ASAKAWA-S-GM 4994583
- ASAKAWA-S-LG 4994580

больше цветов на 329 стр.

**ВСТРАИВАЕМАЯ СУШКА**

- DRY-01-IN 4999106
- DRY-01-GM 4999107
- DRY-01-LG 4999108

422 стр.

**ПНЕВМАТИЧЕСКАЯ КНОПКА ДЛЯ ИЗМЕЛЬЧИТЕЛЯ**

- SW-01-GM 4996041

472 стр.

**NA-03**  
СМЕННАЯ УДЛИНЕННАЯ ГОРЛОВИНА ДЛЯ ИЗМЕЛЬЧИТЕЛЯ NAGARE SLIM

- NA-03-IN 4956715

473 стр.

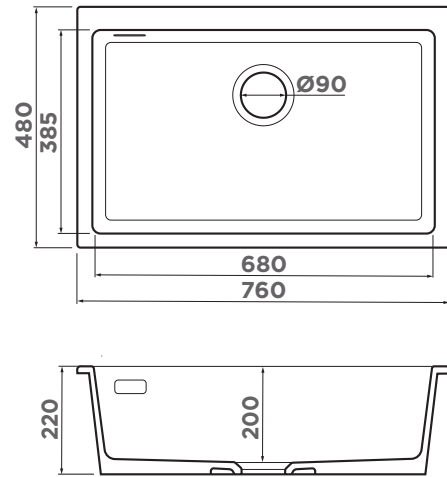
# OMISHIMA 76-U

НОВАЯ  
МОДЕЛЬ

BASE  
80



NAT  
CERAMIC



80  
CM

Монтаж под  
столешницу

## ОСОБЕННОСТИ

Материал: NATCERAMIC  
Метод производства: литье

## ВЫРЕЗ ПОД МОЙКУ

Размер выреза под мойку, мм:  
680x385  
Размер монтажной тумбы, см: 80

## ГАРАНТИЯ

20 лет

## КОМПЛЕКТАЦИЯ

выпуск, сифон



NATCERAMIC  
10. Белый

OMISHIMA  
76-U-WH GLOSSY  
4997516



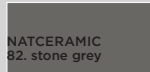
NATCERAMIC  
10. белый

OMISHIMA  
76-U-WH MATT  
4997570



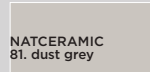
NATCERAMIC  
85. черный

OMISHIMA  
76-U-BL MATT  
4997517



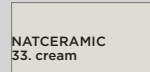
NATCERAMIC  
82. stone grey

OMISHIMA  
76-U-SG MATT  
4997572



NATCERAMIC  
81. dust grey

OMISHIMA  
76-U-DG MATT  
4997571



NATCERAMIC  
33. cream

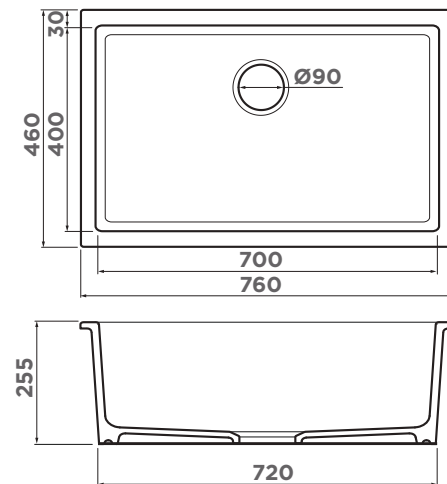
OMISHIMA  
76-U-CR MATT  
4997573

# OKINOSHIMA 76-U/I

BASE  
80



NAT  
CERAMIC



## ОСОБЕННОСТИ

Материал: NATCERAMIC  
Метод производства: литье

## ВЫРЕЗ ПОД МОЙКУ

Размер выреза под мойку, мм:  
по образцу мойки  
Размер монтажной тумбы, см: 80

## ГАРАНТИЯ

20 лет

## КОМПЛЕКТАЦИЯ

выпуск, сифон



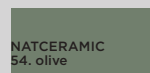
NATCERAMIC  
10. Белый

OKINOSHIMA  
76-U/I-WH  
4997145  
OKINOSHIMA  
76-U/I-WH GLOSSY  
4997151



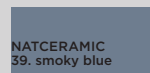
NATCERAMIC  
85. черный

OKINOSHIMA  
76-U/I-BL  
4997146



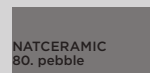
NATCERAMIC  
54. olive

OKINOSHIMA  
76-U/I-OL  
4997147



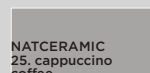
NATCERAMIC  
39. smoky blue

OKINOSHIMA  
76-U/I-SB  
4997148



NATCERAMIC  
80. pebble

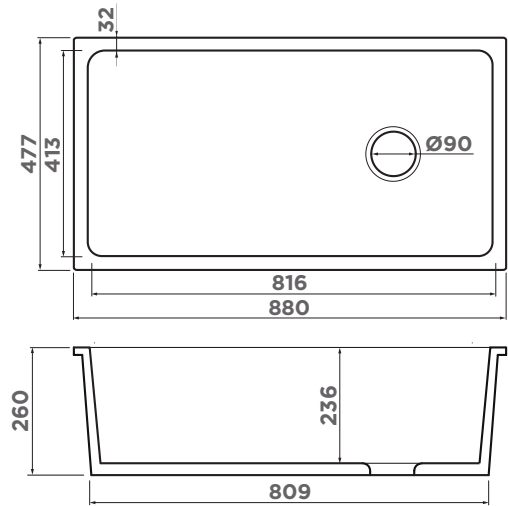
OKINOSHIMA  
76-U/I-PE  
4997149



NATCERAMIC  
25. cappuccino  
coffee

OKINOSHIMA  
76-U/I-CC  
4997150

# ТОКАРА 88-U/I SIDE

BASE  
90NAT  
CERAMIC

## ОСОБЕННОСТИ

Материал: NATCERAMIC  
Метод производства: литье

## ВЫРЕЗ ПОД МОЙКУ

Размер выреза под мойку, мм:  
по образцу мойки  
Размер монтажной тумбы, см: 90

## ГАРАНТИЯ

**20** лет

## КОМПЛЕКТАЦИЯ

выпуск, сифон

NATCERAMIC  
10. белый

ТОКАРА 88-U/I-WH  
GLOSSY SIDE  
4993867



мойка:  
ТОКАРА 88-U/I-WH  
GLOSSY SIDE  
смеситель:  
МАККАРИ 2 PLUS-SB-C-BL  
дозатор:  
ОМ-03-С



90  
CM

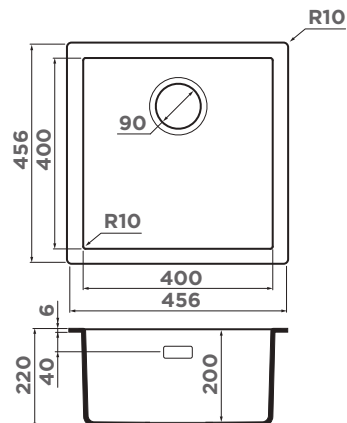
Монтаж под  
столешницу

# YAMAKAWA 45-U/I

BASE 50



BASE 45



## ОСОБЕННОСТИ

Материал: ARTCERAMIC  
Метод производства: литье

## ВЫРЕЗ ПОД МОЙКУ

Размер выреза под мойку, мм: 400x400  
Размер монтажной тумбы, см: 45/50

## ГАРАНТИЯ

**20 лет**

## КОМПЛЕКТАЦИЯ

Крепления для всех типов монтажа, донный клапан, сифон

ARTCERAMIC 10. белый

YAMAKAWA 45-U/I-WH  
4993784

ARTCERAMIC 30. leningrad grey

YAMAKAWA 45-U/I-GR  
4993778

ARTCERAMIC 26. графит

YAMAKAWA 45-U/I-GB  
4993781

ARTCERAMIC 52. wind green

YAMAKAWA 45-U/I-WG  
4993185

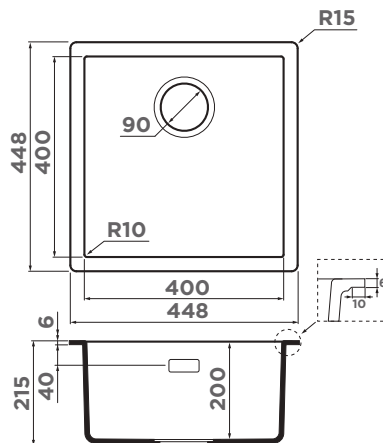
ARTCERAMIC 75. мокко

YAMAKAWA 45-U/I-MO  
4997456

НОВЫЙ ЦВЕТ

# YAMAKAWA 45 INTEGRA

BASE 50



## ОСОБЕННОСТИ

Материал: ARTCERAMIC  
Метод производства: литье

## ВЫРЕЗ ПОД МОЙКУ

Размер выреза под мойку, мм: вырез по образцу мойки  
Размер монтажной тумбы, см: 50

## ГАРАНТИЯ

**20 лет**

## КОМПЛЕКТАЦИЯ

Крепления для подольного монтажа, донный клапан, сифон

ARTCERAMIC 10. белый

YAMAKAWA 45 INTEGRA-WH  
4997253

ARTCERAMIC 30. leningrad grey

YAMAKAWA 45 INTEGRA-GR  
4997252

ARTCERAMIC 26. графит

YAMAKAWA 45 INTEGRA-GB  
4997251

ARTCERAMIC 52. wind green

YAMAKAWA 45 INTEGRA-WG  
4997247

45  
50  
CMМонтаж под  
столешницу

мойка:  
YAMAKAWA 45  
INTEGRA-WH  
смеситель:  
SINTO 2 PLUS-C-WH  
дозатор:  
OM-02-C  
ролл-мат:  
ROLL-01-IN  
пневматическая кнопка  
для измельчителя:  
SW-01-C



Приставка **INTEGRA** обозначает, что мойку можно установить вровень со столешницей. Благодаря особенностям конструкции – срезу краев мойки под 90°, монтаж осуществляется с минимальным зазором между мойкой и столешницей. Все мойки YAMAKAWA **INTEGRA** имеют ровные бортики с углом среза 90°. Благодаря этому, стык мойки и столешницы незаметен – мойка смотрится аккуратно и лаконично.

мойка:  
YAMAKAWA 45  
INTEGRA-WH  
смеситель:  
SINTO 2 PLUS-C-WH  
дозатор:  
OM-02-C  
ролл-мат:  
ROLL-01-IN  
пневматическая кнопка  
для измельчителя:  
SW-01-C





# ЗАДАЙ ГЛУБИНУ ОПРЕДЕЛИ СТИЛЬ

KITEN — это ПЕРВАЯ мойка из ARTCERAMIC с полностью выверенным интегрированным способом монтажа. Её главное и уникальное преимущество - в продуманной конструктивной особенности. При использовании материала столешницы вы сами можете выбрать глубину мойки, исходя из своих предпочтений и особенностей кухни.

KITEN имеет правильный угол наклона дна для эффективного слива воды, что не всегда удается достичь в мойках, выполненных из материала столешницы. KITEN подходит для МНОГИХ видов столешниц независимо от материала и толщины: акриловый камень, кварц или керамика — мойка совместима с каждым из них.



мойка: KITEN 70-INT-GB, смеситель: KAMI 2 PLUS-GB, дозатор: OM-02-GB, сушка: DRY-03 PRO-GB, подставки для суши: FP-01 PRO-GB, FG-01 PRO-GB, держатель для губки: SH-01-GB, бокалы: ОМОИКАНЕ-RW, штопор: EC-01-GB

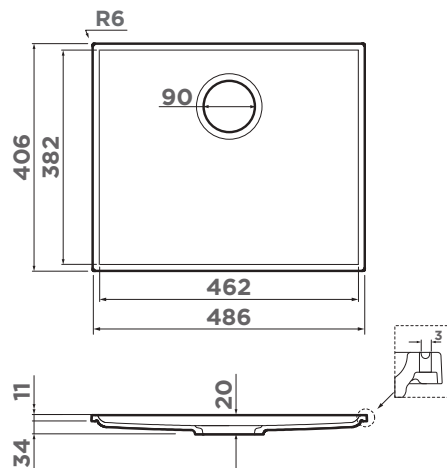


Большим преимуществом мойки является “бесшовная” установка измельчителя. За счет правильно созданной формы выпуска горловина измельчителя плотно прилегает к основанию мойки, что гарантирует полную герметичность соединений по сравнению с мойками, сделанными из столешницы.

Материал, из которого выполнена мойка - ARTCERAMIC, отличается высокой устойчивостью к внешним воздействиям. Состав включает керамику и акриловую смолу, молекулы которых плотно связаны, обеспечивая максимальную прочность. Мойка не впитывает загрязнения и не боится резких перепадов температур.

# KITEN 48-INT

BASE 60



## ОСОБЕННОСТИ

Материал: ARTCERAMIC  
Метод производства: литье

## ВЫРЕЗ ПОД МОЙКУ

Угловой радиус врезки, мм: 6  
Размер монтажной тумбы, см: 60

## ГАРАНТИЯ

**20 лет**

## КОМПЛЕКТАЦИЯ

Донный клапан, сифон

ARTCERAMIC  
10. белый

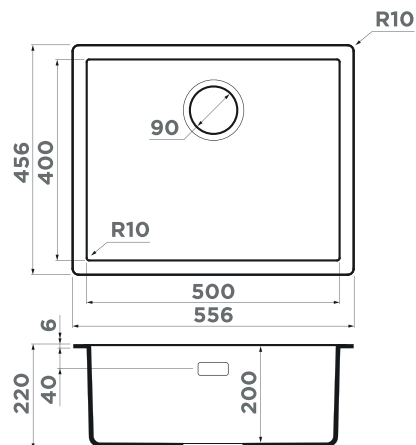
KITEN 48-INT-WH  
4997477

ARTCERAMIC  
26. графит

KITEN 48-INT-GB  
4993019

# YAMAKAWA 55-U/I

BASE 60



## ОСОБЕННОСТИ

Материал: ARTCERAMIC  
Метод производства: литье

## ВЫРЕЗ ПОД МОЙКУ

Размер выреза под мойку, мм: 500x400  
Размер монтажной тумбы, см: 60

## ГАРАНТИЯ

**20 лет**

## КОМПЛЕКТАЦИЯ

Крепления для всех типов монтажа, донный клапан, сифон

ARTCERAMIC  
10. белый

YAMAKAWA  
55-WH  
4993783

ARTCERAMIC  
30. leningrad grey

YAMAKAWA  
55-GR  
4993777

ARTCERAMIC  
26. графит

YAMAKAWA  
55-GB  
4993780

ARTCERAMIC  
52. wind green

YAMAKAWA  
55-WG  
4993180

ARTCERAMIC  
60. canyon

YAMAKAWA  
55-CN  
4997033

ARTCERAMIC  
75. моцко

YAMAKAWA  
55-MO  
4997455

НОВЫЙ ЦВЕТ



мойка:  
YAMAKAWA 55-U/1-GR  
смеситель:  
AKITA-S-LG  
дозатор:  
OM-02-LG  
кнопка:  
SW-01-LG  
универсальный  
перелив:  
OV-02-LG  
сменная горловина:  
NA-02-LG  
измельчитель:  
NAGARE SLIM

РЕКОМЕНДУЕМЫЕ АКСЕССУАРЫ



РОЛЛ-МАТ

ROLL-01-IN  
4997003  
416 стр.



РАЗДЕЛОЧНАЯ ДОСКА

CB-YAMAKAWA  
4999031  
434 стр.



КОЛАНДЕР

CO-02-IN 4999002  
CO-02-LG 4999003  
CO-02-GM 4999004  
418 стр.



ИЗМЕЛЬЧИТЕЛЬ

NAGARE 500 4995060  
NAGARE 750 4995059  
NAGARE 1000 4995058  
464 стр.



СМЕСИТЕЛЬ

NAGANO-GB 4994284  
NAGANO-BN 4994011  
NAGANO-C 4994146

больше цветов  
на 355 стр.



ДОЗАТОР

OM-02-GB 4995026  
больше цветов  
на 407 стр.



ПНЕВМАТИЧЕСКАЯ  
КНОПКА ДЛЯ  
ИЗМЕЛЬЧИТЕЛЯ

SW-01-GB 4996049  
472 стр.



NA-04 СМЕННАЯ ГОРЛОВИНА  
ДЛЯ ИЗМЕЛЬЧИТЕЛЯ NAGARE

NA-04-LG 4956726  
NA-04-GM 4956725

473 стр.

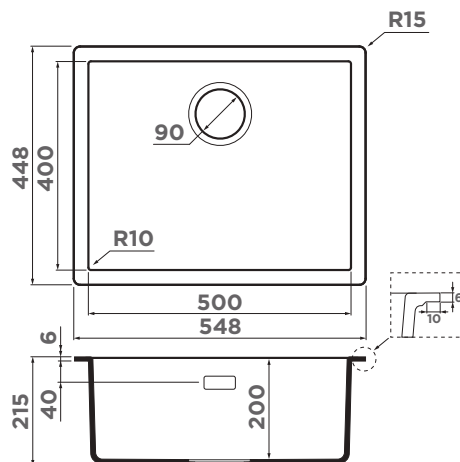


СМЕСИТЕЛЬ

KANTO-BN-WH 4994298  
KANTO-GM-R 4994013  
KANTO-LG-BL 4994014

больше цветов  
на 344 стр.

# YAMAKAWA 55 INTEGRA



## ОСОБЕННОСТИ

Материал: ARTCERAMIC  
Метод производства: литье

## ВЫРЕЗ ПОД МОЙКУ

Размер выреза под мойку, мм:  
вырез по образцу мойки  
Размер монтажной тумбы, см: 60

## ГАРАНТИЯ

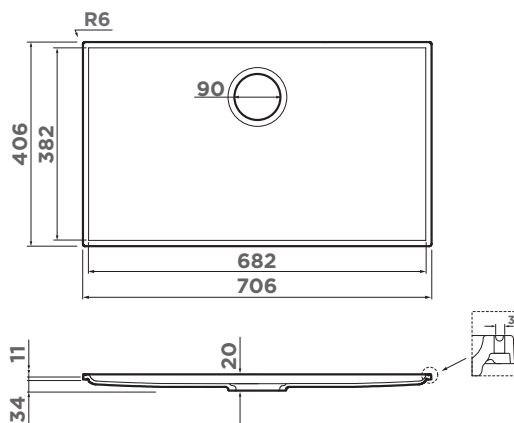
**20 лет**

## КОМПЛЕКТАЦИЯ

Крепления для подстольного монтажа, донный клапан, сифон

|   |  |  |  |  |
|---|--|--|--|--|
| <p>ARTCERAMIC<br/>10. белый</p> <p>YAMAKAWA 55<br/>INTEGRA-WH<br/>4997265</p> | <p>ARTCERAMIC<br/>30. leningrad grey</p> <p>YAMAKAWA 55<br/>INTEGRA-GR<br/>4997264</p> | <p>ARTCERAMIC<br/>26. графит</p> <p>YAMAKAWA 55<br/>INTEGRA-GB<br/>4997263</p> | <p>ARTCERAMIC<br/>52. wind green</p> <p>YAMAKAWA 55<br/>INTEGRA-WG<br/>4997259</p> | <p>ARTCERAMIC<br/>60. canyon</p> <p>YAMAKAWA 55<br/>INTEGRA-CN<br/>4997262</p> |
|---|--|--|--|--|

# KITEN 70-INT



## ОСОБЕННОСТИ

Материал: ARTCERAMIC  
Метод производства: литье

## ВЫРЕЗ ПОД МОЙКУ

Угловой радиус врезки, мм: 6  
Размер монтажной тумбы, см: 80

## ГАРАНТИЯ

**20 лет**

## КОМПЛЕКТАЦИЯ

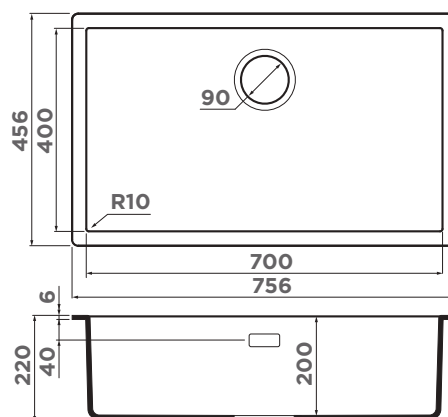
Крепления для подстольного монтажа, донный клапан, сифон

|  |   |
|--|---|
| <p>ARTCERAMIC<br/>10. белый</p> <p>KITEN 70-INT-WH<br/>4997479</p> | <p>ARTCERAMIC<br/>26. графит</p> <p>KITEN 70-INT-GB<br/>4997478</p> |
|--|---|

мойка:  
KITEN 70-INT-GB  
смеситель:  
KAMI 2 PLUS-GB  
дозатор:  
OM-02-GB  
сушка:  
DRY-03-GB  
вставка:  
FP-01-PRO-GB  
FG-01-PRO-GB  
держатель для губки:  
SH-01-GB  
бокалы:  
ОМОИКАНЕ-RW  
штор:ор:  
ЕС-01-GB



## YAMAKAWA 75-U/I



### ОСОБЕННОСТИ

Материал: ARTCERAMIC  
Метод производства: литье

### ВЫРЕЗ ПОД МОЙКУ

Размер выреза под мойку, мм:  
700x400  
Размер монтажной тумбы, см: 80

### ГАРАНТИЯ

20 лет

### КОМПЛЕКТАЦИЯ

Крепления для всех типов  
монтажа, донный клапан,  
сифон

ARTCERAMIC  
10. белый

YAMAKAWA  
75-U/I-WH  
4993782

ARTCERAMIC  
30. leningrad  
grey

YAMAKAWA  
75-U/I-GR  
4993776

ARTCERAMIC  
26. графит

YAMAKAWA  
75-U/I-GB  
4993779

ARTCERAMIC  
52. wind green

YAMAKAWA  
75-U/I-WG  
4993181

ARTCERAMIC  
60. canyon

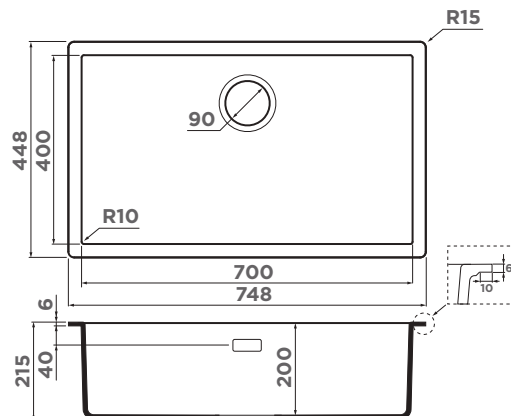
YAMAKAWA  
75-U/I-CN  
4997030

ARTCERAMIC  
75. мокко

YAMAKAWA  
75-U/I-MO  
4997459

НОВЫЙ  
ЦВЕТ

# YAMAKAWA 75 INTEGRA



## ОСОБЕННОСТИ

Материал: ARTCERAMIC  
Метод производства: литье

## ВЫРЕЗ ПОД МОЙКУ

Размер выреза под мойку, мм:  
вырез по образцу мойки  
Размер монтажной тумбы, см: 80

## ГАРАНТИЯ

**20 лет**

## КОМПЛЕКТАЦИЯ

Крепления для подстольного монтажа, донный клапан, сифон

|   |  |  |  |  |
|---|--|--|--|--|
| <br>ARTCERAMIC 10. белый<br>YAMAKAWA 75 INTEGRA-WH<br>4997277 | <br>ARTCERAMIC 30. leningrad grey<br>YAMAKAWA 75 INTEGRA-GR<br>4997276 | <br>ARTCERAMIC 26. графит<br>YAMAKAWA 75 INTEGRA-GB<br>4997275 | <br>ARTCERAMIC 52. wind green<br>YAMAKAWA 75 INTEGRA-WG<br>4997271 | <br>ARTCERAMIC 60. canyon<br>YAMAKAWA 75 INTEGRA-CN<br>4997274 |
|---|--|--|--|--|

## РЕКОМЕНДУЕМЫЕ АКСЕССУАРЫ



### РОЛЛ-МАТ

ROLL-03-IN  
4997005  
417 стр.



### РАЗДЕЛОЧНАЯ ДОСКА

CB-YAMAKAWA  
4999031  
434 стр.



### КОЛАНДЕР

CO-02-IN 4999002  
CO-02-LG 4999003  
CO-02-GM 4999004  
418 стр.



### ИЗМЕЛЬЧИТЕЛЬ

NAGARE SLIM 500 4995061  
NAGARE SLIM 900 4995062  
NAGARE SLIM 1250 4995063

464 стр.



### СМЕСИТЕЛЬ

KANTO-BN-WH 4994298  
KANTO-GM-R 4994013  
KANTO-LG-BL 4994014

больше цветов на 344 стр.



### ВСТРАИВАЕМАЯ СУШКА

DRY-01-IN 4999106  
DRY-01-GM 4999107  
DRY-01-LG 4999108  
422 стр.



### ПНЕВМАТИЧЕСКАЯ КНОПКА ДЛЯ ИЗМЕЛЬЧИТЕЛЯ

SW-01-GB 4996049

472 стр.



### NA-02 СМЕННАЯ ГОРЛОВИНА ДЛЯ ИЗМЕЛЬЧИТЕЛЯ NAGARE SLIM

NA-02-LG 4956686  
NA-02-G 4956716  
NA-02-GM 4956687  
NA-02-AB022 4956688

473 стр.

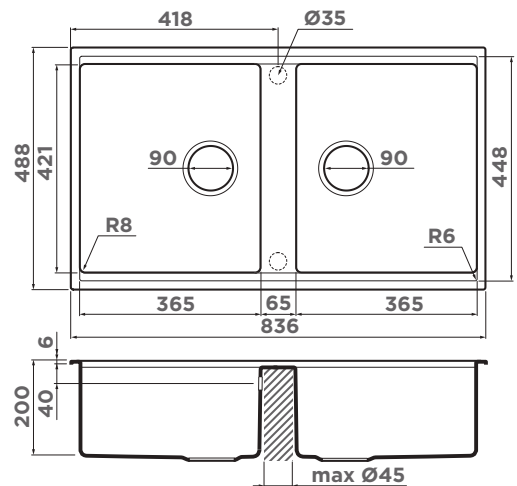


### ДОЗАТОР

OM-02-BN 4995008  
больше цветов на 407 стр.

# KITAGAWA 83-2-U

BASE  
90



80  
90  
CM

Монтаж под  
столешницу

## ОСОБЕННОСТИ

Материал: ARTCERAMIC  
Метод производства: литье

## ВЫРЕЗ ПОД МОЙКУ

Вырез под мойку, мм: 795x448  
Размер монтажной тумбы, см: 90

## ГАРАНТИЯ

20 лет

## КОМПЛЕКТАЦИЯ

Крепления для всех типов  
монтажа, донный клапан,  
сифон

ARTCERAMIC  
10. белый

KITAGAWA  
83-2-U-WH  
4993809

ARTCERAMIC  
26. графит

KITAGAWA  
83-2-U-GB  
4993811

ARTCERAMIC  
52. wind green

KITAGAWA  
83-2-U-WG  
4993253

ARTCERAMIC  
75. мокко

KITAGAWA  
83-2-U-MO  
4997201

НОВЫЙ  
ЦВЕТ



мойка:  
KITAGAWA 83-2 U-WH  
смеситель:  
ТАКАМАТСУ-S-BN  
сменная горловина:  
NA-03-IN  
измельчитель:  
NAGARE SLIM

# KINARU PRO

## ОМОИКИРИ X elleci

ЭСТЕТИКА СТИЛЯ  
И ПРОСТОТА ИСПОЛЬЗОВАНИЯ



red dot winner 2021  
best of the best



Новое эргономичное решение для Вашей кухни, состоящее из удобных элементов: глубокой мойки **KINARU PRO 86**, встраиваемой сушки **DRY-03 PRO** и подставок-сушек под тарелки и стаканы. Непревзойденное качество и долговечное использование мойки **KINARU 86 PRO** и сушки **DRY-03 PRO**, гарантирует материал ARTCERAMIC.

Двухуровневая мойка **KINARU PRO 86** с интегрированными ступенчатыми направляющими создана стать вашим незаменимым помощником. На верхнем уровне расположена боковая зона для смесителя и дозатора. Такое расположение дарит

комфортное мытье и улучшает эргономику при приготовлении пищи у мойки.

**FG-01 PRO-GB** — подставка с отверстиями для стекания воды, на которой можно разместить стаканы, небольшие вазочки, столовые приборы и посуду.

**FP-01 PRO-GB** — это подставка - сушка для посуды, которая отныне всегда будет у вас под рукой.

Коландер **CO-07 PRO-GB** — практичный аксессуар в виде чаши с отверстиями. Он легко устанавливается на

края мойки и превращает её в удобную функциональную зону. Благодаря продуманной форме и системе отверстий он подходит для самых разных кухонных задач — от мытья до сушки продуктов и посуды. Это практичная альтернатива отдельным громоздким дуршлагам и сушкам, которые занимают место на столешнице.

**FP-03 PRO-GB** — это держатель для хранения разделочных досок. Представляет собой подставку с отверстиями для стекания воды, а также две разделочных доски из HPL-пластика; все доски идут в комплекте

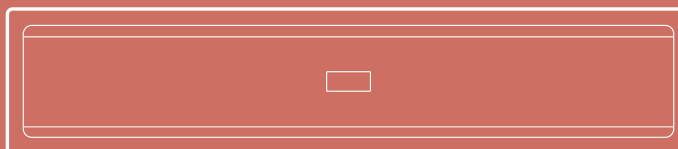


Смотри видео  
KINARU PRO

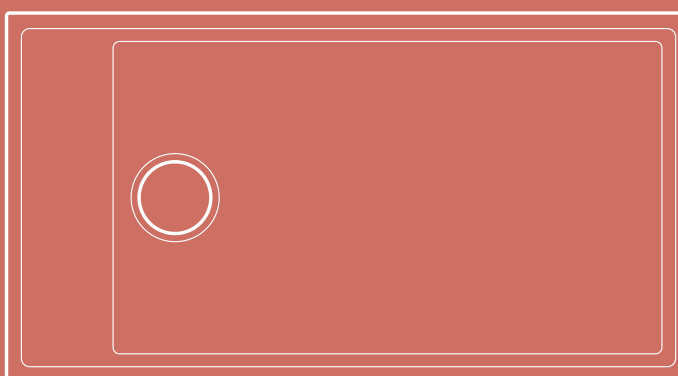
Монтаж под  
столешницу

## Рабочая дизайнерская станция ОМОIKIRI KINARU PRO — это место, где функциональность и детали определяют стандарты качества завтрашнего дня.

**DRY-03 PRO**  
ВСТРАИВАЕМАЯ СУШКА



**KINARU PRO 86-U/I**  
ДВУХУРОВНЕВАЯ МОЙКА

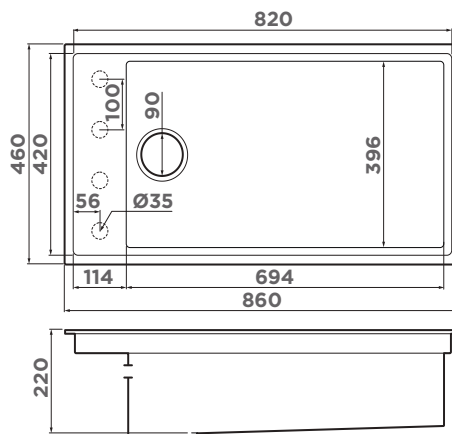


с держателем. Кроме классических цветов белого и графита, мойка и встраиваемая сушка рабочей станции KINARU PRO представлены в трендовых цветах, которые помогут раскрыть Вашу индивидуальность: **Мокко** - насыщенный шоколадно-кофейный, **Canyon** - элегантный пыльно-оранжевый, **Wind Green** - играющий зеленый.

Новые цвета станут настоящим акцентом Вашей кухни. Подчеркнуть стиль помогают элементы мойки, сушки и подставки-сушки для тарелок и стаканов, выполненные в черном матовом цвете. Допол-

нить композицию помогут смесители, выполненные в цвете графит от **ОМОIKIRI**.

# KINARU PRO 86-U/I



## ОСОБЕННОСТИ

Материал: ARTCERAMIC  
 Метод производства: литье  
**ОБОРАЧИВАЕМАЯ ЧАША МОЙКИ**

## ВЫРЕЗ ПОД МОЙКУ

Размер выреза под мойку, мм: 820x420  
 Размер монтажной тумбы, см: 90

## ГАРАНТИЯ

**20 лет**

## КОМПЛЕКТАЦИЯ

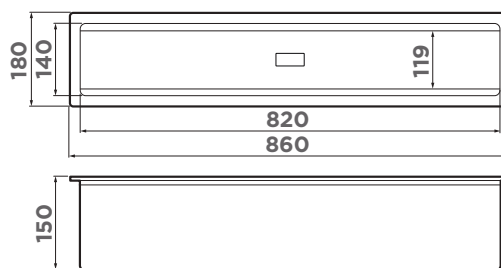
Крепления для всех типов монтажа, донный клапан, сифон.

|                                     |                                     |                                     |                                     |                                     |
|-------------------------------------|-------------------------------------|-------------------------------------|-------------------------------------|-------------------------------------|
| <br>KINARU PRO 86-U/I-WH<br>4997026 | <br>KINARU PRO 86-U/I-GB<br>4997027 | <br>KINARU PRO 86-U/I-WG<br>4993202 | <br>KINARU PRO 86-U/I-CN<br>4997025 | <br>KINARU PRO 86-U/I-MO<br>4997454 |
|-------------------------------------|-------------------------------------|-------------------------------------|-------------------------------------|-------------------------------------|

# DRY-03 PRO



## ВСТРАИВАЕМАЯ СУШКА



## ОСОБЕННОСТИ

Материал: ARTCERAMIC  
 Метод производства: литье

## ВЫРЕЗ ПОД МОЙКУ

Размер выреза под мойку, мм: 820x140  
 Размер монтажной тумбы, см: 90

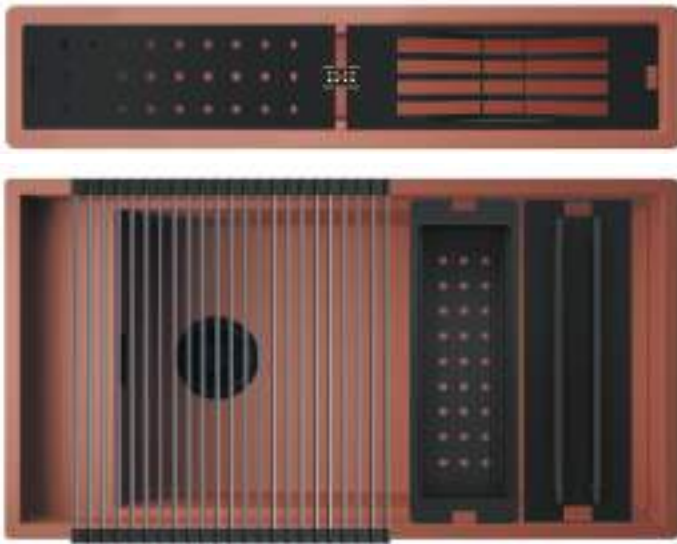
## ГАРАНТИЯ

**20 лет**

## КОМПЛЕКТАЦИЯ

Крепления для всех типов монтажа, выпуск.

|                              |                              |                              |                              |                              |
|------------------------------|------------------------------|------------------------------|------------------------------|------------------------------|
| <br>DRY-03 PRO-WH<br>4999042 | <br>DRY-03 PRO-GB<br>4999043 | <br>DRY-03 PRO-WG<br>4999066 | <br>DRY-03 PRO-CN<br>4999041 | <br>DRY-03 PRO-MO<br>4999144 |
|------------------------------|------------------------------|------------------------------|------------------------------|------------------------------|



**ДЕРЖАТЕЛЬ ДЛЯ ДОСОК**

■ FP-03 PRO-GB  
4999068

**КОЛАНДЕР**

■ CO-07 PRO-GB  
4999069

**ПОДСТАВКИ-СУШКИ ДЛЯ ПОСУДЫ**

■ FG-01 PRO-GB  
4999045

■ FP-01 PRO-GB  
4999046

**РОЛЛ-МАТ**

■ ROLL-03-IN  
4997005

417 стр.

**РЕКОМЕНДУЕМЫЕ АКСЕССУАРЫ:**

**FP-03 PRO-GB**

ДЕРЖАТЕЛЬ ДЛЯ ДОСОК



027, Черный матовый  
FP-03 PRO-GB  
4999068

**РАЗМЕР, ММ**  
408x137

**МАТЕРИАЛ**  
HPL-пластик

**КОМПЛЕКТАЦИЯ**  
2 разделочных доски

**CO-07 PRO-GB**

КОЛАНДЕР ДЛЯ МОЕК КОЛЛЕКЦИИ KINARU



027, Черный матовый  
CO-07 PRO-GB  
4999069

**РАЗМЕР, ММ**  
408x138x84

**МАТЕРИАЛ**  
полипропилен

**FP-01 PRO-GB**

ПОДСТАВКА-СУШКА ДЛЯ ПОСУДЫ



027, Черный матовый  
FP-01 PRO-GB  
4999046

**РАЗМЕР, ММ**  
408x137x11

**МАТЕРИАЛ**  
алюминий

**FG-01 PRO-GB**

ПОДСТАВКА-СУШКА ДЛЯ ТАРЕЛОК



027, Черный матовый  
FG-01 PRO-GB  
4999045

**РАЗМЕР, ММ**  
408x137x11

**МАТЕРИАЛ**  
алюминий

# SINTESI

## ОМОИКИРИ X elleci

БЕСКОНЕЧНОЕ ПРОСТРАНСТВО  
ДЛЯ САМОВЫРАЖЕНИЯ



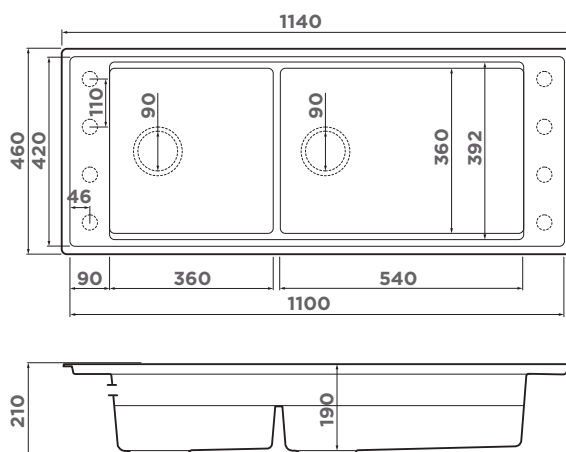
# SINTESI PRO 114-2-U/I

НОВАЯ  
МОДЕЛЬ

BASE  
120



ARTCERAMIC



120  
CM

Монтаж под  
столешницу

## ОСОБЕННОСТИ

Материал: ARTCERAMIC  
Метод производства: литье  
**ОБОРАЧИВАЕМАЯ ЧАША МОЙКИ**

## ВЫРЕЗ ПОД МОЙКУ

Размер выреза под мойку, мм:  
1100x420  
Размер монтажной тумбы, см: 120

## ГАРАНТИЯ

**20** лет

## КОМПЛЕКТАЦИЯ

Крепления для всех типов монтажа, донный клапан, сифон, декоративная накладка.

ARTCERAMIC  
10. белый

SINTESI PRO  
114-2-U/I-WH  
4997449

ARTCERAMIC  
26. графит

SINTESI PRO  
114-2-U/I-GB  
4997451

ARTCERAMIC  
52. wind green

SINTESI PRO  
114-2-U/I-WG  
4997453

ARTCERAMIC  
60. canyon

SINTESI PRO  
114-2-U/I-CN  
4997452

ARTCERAMIC  
75. мокко

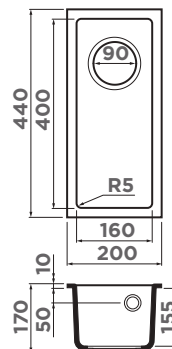
SINTESI PRO  
114-2-U/I-MO  
4997450

НОВЫЙ  
ЦВЕТ



мойка:  
SINTESI PRO 114-2-U/I-WG  
смеситель:  
ASAKAWA-S-GB  
бокалы:  
ОМОИКАНЕ-RW  
ОМОИКАНЕ-SW  
дозатор:  
ОМ-05-GB

# BOSEN 20-U



## ОСОБЕННОСТИ

Материал: TETOGRANIT  
Метод производства: литье

## ВЫРЕЗ ПОД МОЙКУ

Размер выреза под мойку, мм: 160x400  
Размер монтажной тумбы, см: 30

## ГАРАНТИЯ

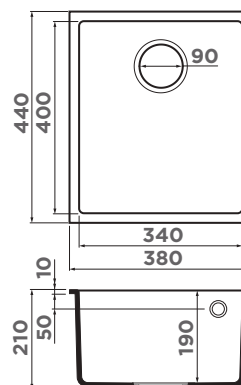
15 лет

## КОМПЛЕКТАЦИЯ

Крепления, донный клапан, сифон

|                             |                             |                             |                                  |                             |                             |                                    |
|-----------------------------|-----------------------------|-----------------------------|----------------------------------|-----------------------------|-----------------------------|------------------------------------|
| TETOGRANIT<br>10. белый     | TETOGRANIT<br>21. ваниль    | TETOGRANIT<br>24. бежевый   | TETOGRANIT<br>30. leningrad grey | TETOGRANIT<br>72. espresso  | TETOGRANIT<br>85. черный    | METAL<br>TETOGRANIT<br>90. платина |
| BOSEN<br>20-U-WH<br>4993156 | BOSEN<br>20-U-BE<br>4993154 | BOSEN<br>20-U-SA<br>4993155 | BOSEN<br>20-U-GR<br>4993537      | BOSEN<br>20-U-ES<br>4997203 | BOSEN<br>20-U-BL<br>4993153 | BOSEN<br>20-U-PL<br>4993227        |

# BOSEN 38-U



## РАЗДЕЛОЧНАЯ ДОСКА



CB-01-WOOD  
4999005  
430 стр.

## ОСОБЕННОСТИ

Материал: TETOGRANIT  
Метод производства: литье

## ВЫРЕЗ ПОД МОЙКУ

Размер выреза под мойку, мм: 340x400  
Размер монтажной тумбы, см: 45

## ГАРАНТИЯ

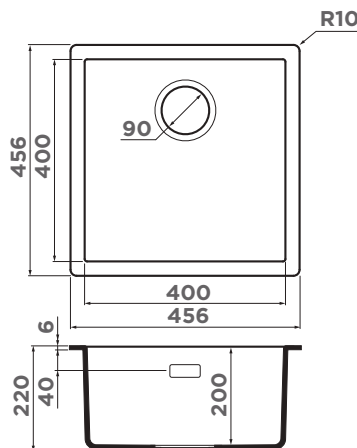
15 лет

## КОМПЛЕКТАЦИЯ

Крепления, донный клапан, сифон

|                             |                             |                             |                                  |                             |                             |                                    |
|-----------------------------|-----------------------------|-----------------------------|----------------------------------|-----------------------------|-----------------------------|------------------------------------|
| TETOGRANIT<br>10. белый     | TETOGRANIT<br>21. ваниль    | TETOGRANIT<br>24. бежевый   | TETOGRANIT<br>30. leningrad grey | TETOGRANIT<br>72. espresso  | TETOGRANIT<br>85. черный    | METAL<br>TETOGRANIT<br>90. платина |
| BOSEN<br>38-U-WH<br>4993160 | BOSEN<br>38-U-BE<br>4993158 | BOSEN<br>38-U-SA<br>4993159 | BOSEN<br>38-U-GR<br>4993538      | BOSEN<br>38-U-ES<br>4997204 | BOSEN<br>38-U-BL<br>4993157 | BOSEN<br>38-U-PL<br>4993230        |

# YAMAKAWA 45T-U/I



30  
45  
50  
CM

Монтаж под  
столешницу

## ОСОБЕННОСТИ

Материал: TETOGRANIT  
Метод производства: литье

## ВЫРЕЗ ПОД МОЙКУ

Размер выреза под мойку, мм:  
400x400  
Размер монтажной тумбы, см:  
45/50

## ГАРАНТИЯ

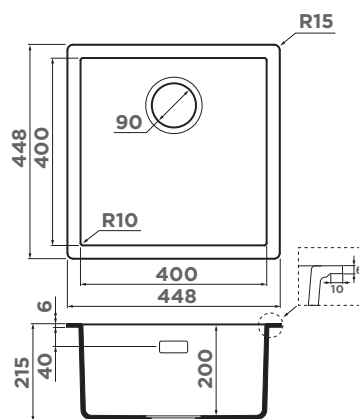
15 лет

## КОМПЛЕКТАЦИЯ

Крепления для всех типов  
монтажа, донный клапан,  
сифон.

|                                   |                                   |                                    |
|-----------------------------------|-----------------------------------|------------------------------------|
| TETOGRANIT<br>10. белый           | TETOGRANIT<br>85. черный          | METAL<br>TETOGRANIT<br>90. платина |
| YAMAKAWA<br>45T-U/I-WH<br>4993310 | YAMAKAWA<br>45T-U/I-BL<br>4993302 | YAMAKAWA<br>45T-U/I-PL<br>4993312  |

# YAMAKAWA 45T INTEGRA



## ОСОБЕННОСТИ

Материал: TETOGRANIT  
Метод производства: литье

## ВЫРЕЗ ПОД МОЙКУ

Размер выреза под мойку, мм:  
вырез по образцу мойки  
Размер монтажной тумбы, см: 50

## ГАРАНТИЯ

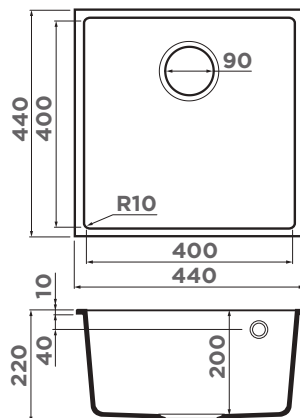
15 лет

## КОМПЛЕКТАЦИЯ

Крепления для  
подстольного монтажа,  
донный клапан, сифон.

|                                       |                                       |                                       |                                       |
|---------------------------------------|---------------------------------------|---------------------------------------|---------------------------------------|
| TETOGRANIT<br>10. белый               | TETOGRANIT<br>30. leningrad<br>grey   | TETOGRANIT<br>85. черный              | METAL<br>TETOGRANIT<br>90. платина    |
| YAMAKAWA 45T<br>INTEGRA-WH<br>4997255 | YAMAKAWA 45T<br>INTEGRA-GR<br>4997254 | YAMAKAWA 45T<br>INTEGRA-BL<br>4997257 | YAMAKAWA 45T<br>INTEGRA-PL<br>4997256 |

# BOSEN 44-U



**РОЛЛ-МАТ**



ROLL-05-IN  
4999060  
417 стр.

## ОСОБЕННОСТИ

Материал: TETOGRANIT  
Метод производства: литье

## ВЫРЕЗ ПОД МОЙКУ

Размер выреза под мойку, мм:  
400x400  
Размер монтажной тумбы, см: 50

## ГАРАНТИЯ

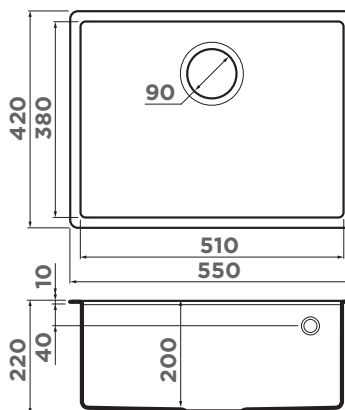
**15 лет**

## КОМПЛЕКТАЦИЯ

Крепления, донный клапан, сифон.

|                             |                             |                             |                                  |                             |                             |                                    |
|-----------------------------|-----------------------------|-----------------------------|----------------------------------|-----------------------------|-----------------------------|------------------------------------|
| TETOGRANIT<br>10. белый     | TETOGRANIT<br>21. ваниль    | TETOGRANIT<br>24. бежевый   | TETOGRANIT<br>30. leningrad grey | TETOGRANIT<br>72. espresso  | TETOGRANIT<br>85. черный    | METAL<br>TETOGRANIT<br>90. платина |
| BOSEN<br>44-U-WH<br>4993598 | BOSEN<br>44-U-BE<br>4993596 | BOSEN<br>44-U-SA<br>4993597 | BOSEN<br>44-U-GR<br>4997010      | BOSEN<br>44-U-ES<br>4997206 | BOSEN<br>44-U-BL<br>4993595 | BOSEN<br>44-U-PL<br>4997007        |

# TEDORI 54-U



## ОСОБЕННОСТИ

Материал: TETOGRANIT  
Метод производства: литье

## ВЫРЕЗ ПОД МОЙКУ

Размер выреза под мойку, мм:  
510x380  
Размер монтажной тумбы, см: 60

## ГАРАНТИЯ

**15 лет**

## КОМПЛЕКТАЦИЯ

Крепления, донный клапан, сифон.

|                              |                              |                              |                                  |                              |                              |                                    |
|------------------------------|------------------------------|------------------------------|----------------------------------|------------------------------|------------------------------|------------------------------------|
| TETOGRANIT<br>10. белый      | TETOGRANIT<br>21. ваниль     | TETOGRANIT<br>24. бежевый    | TETOGRANIT<br>30. leningrad grey | TETOGRANIT<br>72. espresso   | TETOGRANIT<br>85. черный     | METAL<br>TETOGRANIT<br>90. платина |
| TEDORI<br>54-U-WH<br>4993991 | TEDORI<br>54-U-BE<br>4993989 | TEDORI<br>54-U-SA<br>4993990 | TEDORI<br>54-U-GR<br>4993540     | TEDORI<br>54-U-ES<br>4997235 | TEDORI<br>54-U-BL<br>4993988 | TEDORI<br>54-U-PL<br>4993995       |

РЕКОМЕНДУЕМЫЕ АКСЕССУАРЫ

50  
60  
CM  
Монтаж под  
столешницу



**РОЛЛ-МАТ**

ROLL-01-IN  
4997003  
416 стр.



**ДОЗАТОР**

OM-02-BN  
4995008  
больше цветов  
на 407 стр.

**ДЕКОРАТИВНЫЙ ЭЛЕМЕНТ**

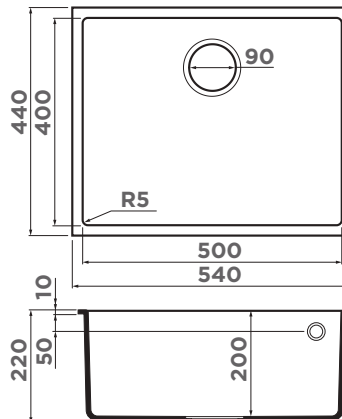


DEC-IN  
4957061  
больше цветов  
на 414 стр.



мойка:  
TEDORI-54-U-WH  
смеситель:  
KORIYAMA-S-BN  
дозатор:  
OM-02-BN

# BOSEN 54-U



## ОСОБЕННОСТИ

Материал: TETOGRANIT  
Метод производства: литье

## ВЫРЕЗ ПОД МОЙКУ

Размер выреза под мойку, мм:  
500x400  
Размер монтажной тумбы, см: 60

## ГАРАНТИЯ

**15 лет**

## КОМПЛЕКТАЦИЯ

Крепления, донный клапан, сифон.

|                             |                             |                             |                                  |                             |                             |                                    |
|-----------------------------|-----------------------------|-----------------------------|----------------------------------|-----------------------------|-----------------------------|------------------------------------|
| TETOGRANIT<br>10. белый     | TETOGRANIT<br>21. ваниль    | TETOGRANIT<br>24. бежевый   | TETOGRANIT<br>30. leningrad grey | TETOGRANIT<br>72. espresso  | TETOGRANIT<br>85. черный    | METAL<br>TETOGRANIT<br>90. платина |
| BOSEN<br>54-U-WH<br>4993164 | BOSEN<br>54-U-BE<br>4993162 | BOSEN<br>54-U-SA<br>4993163 | BOSEN<br>54-U-GR<br>4993539      | BOSEN<br>54-U-ES<br>4997208 | BOSEN<br>54-U-BL<br>4993161 | BOSEN<br>54-U-PL<br>4993233        |



мойка:  
BOSEN-54-U-ES  
смеситель:  
NAGANO-ES-P  
дозатор:  
OM-02-ES-P  
ролл-мат:  
ROLL-01-IN

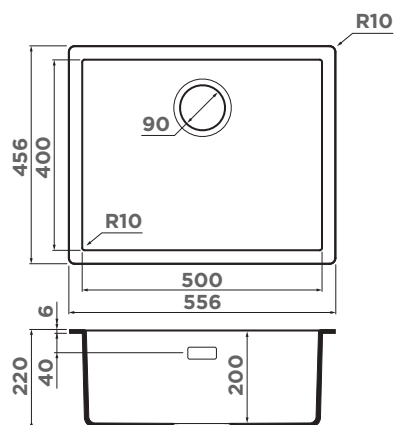
60  
СМ

Монтаж под  
столешницу

мойка:  
YAMAKAWA 55-T-U/I-WH  
смеситель:  
NAKAGAWA 2 PLUS-WH  
дозатор:  
OM-02-WH-P



## YAMAKAWA 55T-U/I



### ОСОБЕННОСТИ

Материал: TETOGRANIT  
Метод производства: литье

### ВЫРЕЗ ПОД МОЙКУ

Размер выреза под мойку, мм:  
500x400  
Размер монтажной тумбы, см: 60

### ГАРАНТИЯ

15 лет

### КОМПЛЕКТАЦИЯ

Крепления для всех типов монтажа, донный клапан, сифон.

TETOGRANIT  
10. Белый


YAMAKAWA  
55T-U/I-WH  
4993431

TETOGRANIT  
85. черный

YAMAKAWA  
55T-U/I-BL  
4993428


METAL  
TETOGRANIT  
90. платина

YAMAKAWA  
55T-U/I-PL  
4993433



мойка:  
BOSEN-54-U-ES  
смеситель:  
NAGANO-ES-P  
дозатор:  
OM-02-ES-P  
ролл-мат:  
ROLL-01-IN

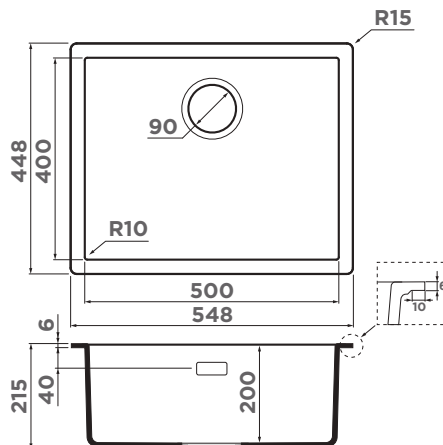




мойка:  
BOSEN 54-U-WH  
смеситель:  
AKENO-LG-BL  
дозатор:  
OM-03-LG  
ролл-мат:  
ROLL-01-LG  
доска:  
CB-PRIME-400 GB



# YAMAKAWA 55T INTEGRA



## ОСОБЕННОСТИ

Материал: TETOGRANIT  
Метод производства: литье

## ВЫРЕЗ ПОД МОЙКУ

Размер выреза под мойку, мм:  
вырез по образцу мойки  
Размер монтажной тумбы, см: 60

## ГАРАНТИЯ

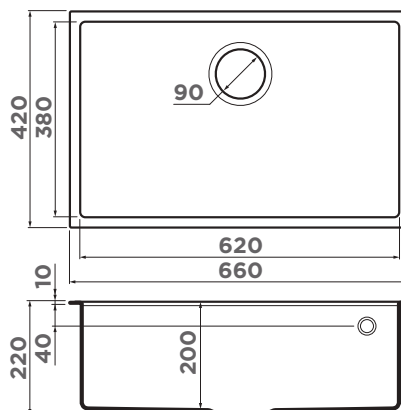
**15 лет**

## КОМПЛЕКТАЦИЯ

Крепления для подстольного монтажа, донный клапан, сифон.

|                                 |                                 |                                 |                                 |
|---------------------------------|---------------------------------|---------------------------------|---------------------------------|
| TETOGRANIT 10. белый            | TETOGRANIT 30. leningrad grey   | TETOGRANIT 85. черный           | METAL TETOGRANIT 90. платина    |
| YAMAKAWA 55T INTEGRA-WH 4997267 | YAMAKAWA 55T INTEGRA-GR 4997266 | YAMAKAWA 55T INTEGRA-BL 4997269 | YAMAKAWA 55T INTEGRA-PL 4997268 |

# TEDORI 66-U



## ОСОБЕННОСТИ

Материал: TETOGRANIT  
Метод производства: литье

## ВЫРЕЗ ПОД МОЙКУ

Размер выреза под мойку, мм:  
620x380  
Угловой радиус врезки, мм: 8  
Размер монтажной тумбы, см: 80

## ГАРАНТИЯ

**15 лет**

## КОМПЛЕКТАЦИЯ

Крепления, донный клапан, сифон

|                        |                        |                        |                               |                         |                        |                              |
|------------------------|------------------------|------------------------|-------------------------------|-------------------------|------------------------|------------------------------|
| TETOGRANIT 10. белый   | TETOGRANIT 21. ваниль  | TETOGRANIT 24. бежевый | TETOGRANIT 30. leningrad grey | TETOGRANIT 72. espresso | TETOGRANIT 85. черный  | METAL TETOGRANIT 90. платина |
| TEDORI 66-U-WH 4993975 | TEDORI 66-U-BE 4993973 | TEDORI 66-U-SA 4993974 | TEDORI 66-U-GR 4993541        | TEDORI 66-U-ES 4997237  | TEDORI 66-U-BL 4993972 | TEDORI 66-U-PL 4993979       |



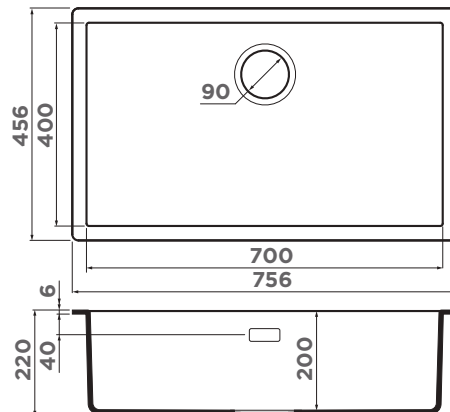
мойка:  
TEDORI 66-U ES  
смеситель:  
OKAWA 2 PLUS BN  
дозатор:  
OM-04-BN  
сушка:  
DRY-04-IN  
набор ножей:  
DAMASCUS KUON

80  
90  
CM

Монтаж под  
столешницу



# YAMAKAWA 75T-U/I



## ОСОБЕННОСТИ

Материал: TETOGRANIT  
Метод производства: литье

## ВЫРЕЗ ПОД МОЙКУ

Размер выреза под мойку, мм: 700x400  
Угловой радиус врезки, мм: 10  
Размер монтажной тумбы, см: 80

## ГАРАНТИЯ

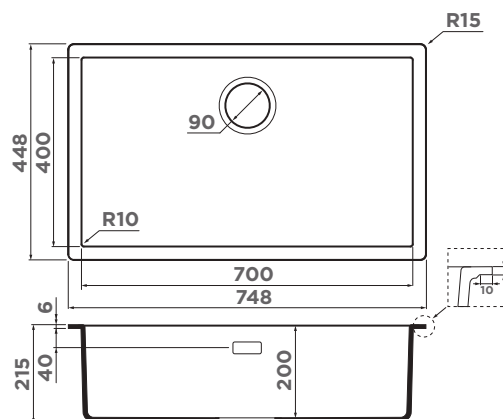
**15 лет**

## КОМПЛЕКТАЦИЯ

Крепления для всех типов монтажа, донный клапан, сифон

|                                   |                                   |                                    |
|-----------------------------------|-----------------------------------|------------------------------------|
| TETOGRANIT<br>10. Белый           | TETOGRANIT<br>85. черный          | METAL<br>TETOGRANIT<br>90. платина |
| YAMAKAWA<br>75T-U/I-WH<br>4993462 | YAMAKAWA<br>75T-U/I-BL<br>4993437 | YAMAKAWA<br>75T-U/I-PL<br>4993464  |

# YAMAKAWA 75T INTEGRA



## ОСОБЕННОСТИ

Материал: TETOGRANIT  
Метод производства: литье

## ВЫРЕЗ ПОД МОЙКУ

Размер выреза под мойку, мм: вырез по образцу мойки  
Размер монтажной тумбы, см: 80

## ГАРАНТИЯ

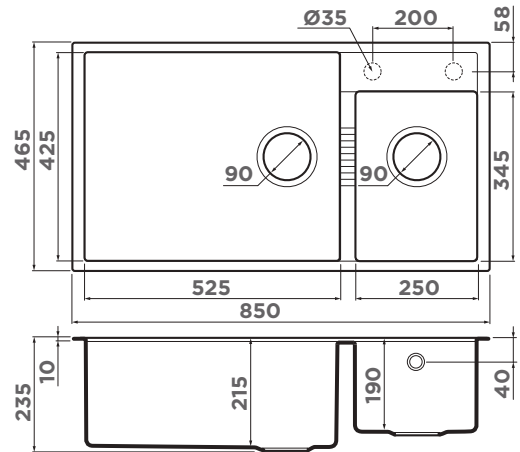
**15 лет**

## КОМПЛЕКТАЦИЯ

Крепления для всех типов монтажа, донный клапан, сифон

|                                       |                                       |                                       |                                       |
|---------------------------------------|---------------------------------------|---------------------------------------|---------------------------------------|
| TETOGRANIT<br>10. Белый               | TETOGRANIT<br>30. leningrad<br>grey   | TETOGRANIT<br>85. черный              | METAL<br>TETOGRANIT<br>90. платина    |
| YAMAKAWA 75T<br>INTEGRA-WH<br>4997279 | YAMAKAWA 75T<br>INTEGRA-GR<br>4997278 | YAMAKAWA 75T<br>INTEGRA-BL<br>4997281 | YAMAKAWA 75T<br>INTEGRA-PL<br>4997280 |

# TEDORI 85-2-U



80  
90  
CM

Монтаж под  
столешницу

## ОСОБЕННОСТИ

Материал: TETOGRANIT  
Метод производства: литье

## ВЫРЕЗ ПОД МОЙКУ

Размер выреза под мойку, мм:  
810x425  
Угловой радиус врезки, мм: 4  
Размер монтажной тумбы, см: 90

## ГАРАНТИЯ

15 лет

## КОМПЛЕКТАЦИЯ

Крепления, донный клапан,  
сифон

TETOGRANIT  
10. белый

TEDORI  
85-2-U-WH  
4993943

TETOGRANIT  
24. бежевый

TEDORI  
85-2-U-SA  
4993942

TETOGRANIT  
30. leningrad  
grey

TEDORI  
85-2-U-GR  
4993542

TETOGRANIT  
72. espresso

TEDORI  
85-2-U-ES  
4997240

TETOGRANIT  
85. черный

TEDORI  
85-2-U-BL  
4993940

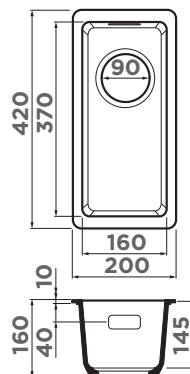
METAL  
TETOGRANIT  
90. платина

TEDORI  
85-2-U-PL  
4993947



мойка:  
TEDORI 85-2-U-BL  
смеситель:  
NARA-BN

# КАТА 20-U



### ДЕКОРАТИВНЫЙ ЭЛЕМЕНТ



DEC-IN  
4957061  
больше цветов  
на 414 стр.

### ОСОБЕННОСТИ

Материал: ARTGRANIT  
Метод производства: литье

### ВЫРЕЗ ПОД МОЙКУ

Размер выреза под мойку, мм:  
вырез по образцу мойки  
Размер монтажной тумбы, см: 30

### ГАРАНТИЯ

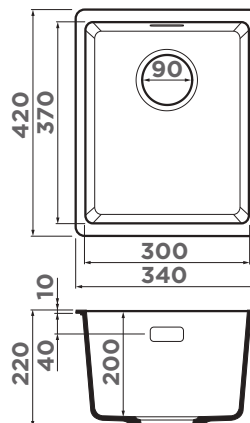
8 лет

### КОМПЛЕКТАЦИЯ

Крепления, донный клапан,  
сифон

|                          |                         |                          |                                    |  |                         |
|--------------------------|-------------------------|--------------------------|------------------------------------|--|-------------------------|
| ARTGRANIT<br>28. пастила | ARTGRANIT<br>21. ваниль | ARTGRANIT<br>24. бежевый | ARTGRANIT<br>30. leningrad<br>grey | ARTGRANIT<br>72. espresso<br><b>НОВЫЙ ЦВЕТ</b> | ARTGRANIT<br>85. черный |
| КАТА 20-U-PA<br>4993372  | КАТА 20-U-BE<br>4993373 | КАТА 20-U-SA<br>4993419  | КАТА 20-U-GR<br>4993376            | КАТА 20-U-ES<br>4997498                        | КАТА 20-U-BL<br>4993375 |

# КАТА 34-U



### КОЛАНДЕР



CO-05-IN  
4999036  
418 стр.

### ОСОБЕННОСТИ

Материал: ARTGRANIT  
Метод производства: литье

### ВЫРЕЗ ПОД МОЙКУ

Размер выреза под мойку, мм:  
вырез по образцу мойки  
Размер монтажной тумбы, см: 40

### ГАРАНТИЯ

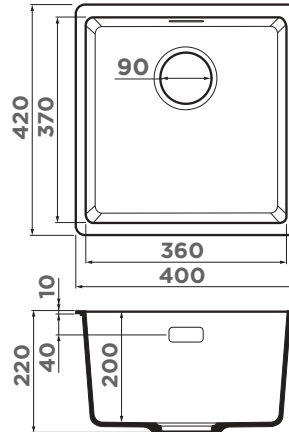
8 лет

### КОМПЛЕКТАЦИЯ

Крепления, донный клапан,  
сифон

|                          |                         |                          |                                    |  |                         |
|--------------------------|-------------------------|--------------------------|------------------------------------|--|-------------------------|
| ARTGRANIT<br>28. пастила | ARTGRANIT<br>21. ваниль | ARTGRANIT<br>24. бежевый | ARTGRANIT<br>30. leningrad<br>grey | ARTGRANIT<br>72. espresso<br><b>НОВЫЙ ЦВЕТ</b> | ARTGRANIT<br>85. черный |
| КАТА 34-U-PA<br>4993379  | КАТА 34-U-BE<br>4993380 | КАТА 34-U-SA<br>4993420  | КАТА 34-U-GR<br>4993383            | КАТА 34-U-ES<br>4997499                        | КАТА 34-U-BL<br>4993382 |

# КАТА 40-U



## КОЛАНДЕР



CO-05-IN  
4999036  
418 стр.

Монтаж под  
столешницу

## ОСОБЕННОСТИ

Материал: ARTGRANIT  
Метод производства: литье

## ВЫРЕЗ ПОД МОЙКУ

Размер выреза под мойку, мм:  
вырез по образцу мойки  
Размер монтажной тумбы, см: 45

## ГАРАНТИЯ

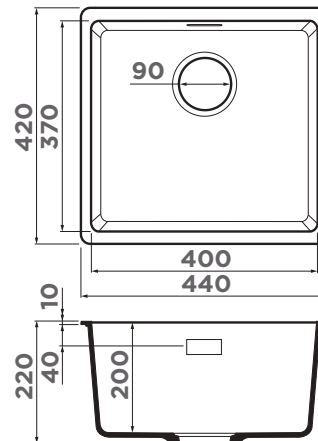
8 лет

## КОМПЛЕКТАЦИЯ

Крепления, донный клапан,  
сифон

|                            |                            |                            |                                    |  |                            |
|----------------------------|----------------------------|----------------------------|------------------------------------|--|----------------------------|
| ARTGRANIT<br>28. пастила   | ARTGRANIT<br>21. ваниль    | ARTGRANIT<br>24. бежевый   | ARTGRANIT<br>30. leningrad<br>grey | ARTGRANIT<br>72. espresso<br><b>НОВЫЙ<br/>ЦВЕТ</b> | ARTGRANIT<br>85. черный    |
| КАТА<br>40-U-PA<br>4993393 | КАТА<br>40-U-BE<br>4993394 | КАТА<br>40-U-SA<br>4993422 | КАТА<br>40-U-GR<br>4993397         | КАТА<br>40-U-ES<br>4997501                         | КАТА<br>40-U-BL<br>4993396 |

# КАТА 44-U



## ДЕКОРАТИВНЫЙ ЭЛЕМЕНТ



DEC-IN  
4957061  
больше цветов  
на 414 стр.

## ОСОБЕННОСТИ

Материал: ARTGRANIT  
Метод производства: литье

## ВЫРЕЗ ПОД МОЙКУ

Размер выреза под мойку, мм:  
вырез по образцу мойки  
Размер монтажной тумбы, см: 50

## ГАРАНТИЯ

8 лет

## КОМПЛЕКТАЦИЯ

Крепления, донный клапан,  
сифон

|                          |                         |                          |                                    |  |                         |
|--------------------------|-------------------------|--------------------------|------------------------------------|--|-------------------------|
| ARTGRANIT<br>28. пастила | ARTGRANIT<br>21. ваниль | ARTGRANIT<br>24. бежевый | ARTGRANIT<br>30. leningrad<br>grey | ARTGRANIT<br>72. espresso<br><b>НОВЫЙ<br/>ЦВЕТ</b> | ARTGRANIT<br>85. черный |
| КАТА 44-U-PA<br>4993400  | КАТА 44-U-BE<br>4993401 | КАТА 44-U-SA<br>4993423  | КАТА 44-U-GR<br>4993404            | КАТА 44-U-ES<br>4997502                            | КАТА 44-U-BL<br>4993403 |

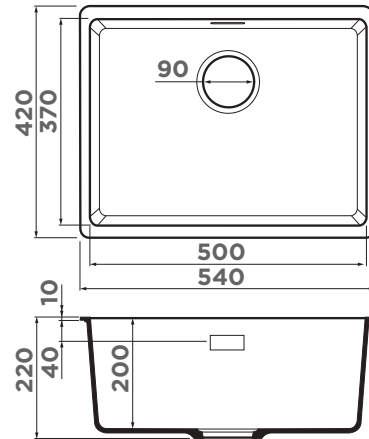


# КАТА 54-U

BASE 60



ARTGRANIT



60  
CM

Монтаж под  
столешницу

## ОСОБЕННОСТИ

Материал: ARTGRANIT  
Метод производства: литье

## ВЫРЕЗ ПОД МОЙКУ

Размер выреза под мойку, мм:  
по образцу мойки  
Размер монтажной тумбы, см: 60

## ГАРАНТИЯ

8 лет

## КОМПЛЕКТАЦИЯ

Крепления, донный клапан,  
сифон

| ARTGRANIT 28. пастила   | ARTGRANIT 21. ваниль    | ARTGRANIT 24. бежевый   | ARTGRANIT 30. leningrad grey | ARTGRANIT 72. espresso  | ARTGRANIT 85. черный    |
|-------------------------|-------------------------|-------------------------|------------------------------|-------------------------|-------------------------|
| КАТА 54-U-PA<br>4993407 | КАТА 54-U-BE<br>4993408 | КАТА 54-U-SA<br>4993424 | КАТА 54-U-GR<br>4993411      | КАТА 54-U-ES<br>4997503 | КАТА 54-U-BL<br>4993410 |

## РЕКОМЕНДУЕМЫЕ АКСЕССУАРЫ



РОЛЛ-МАТ

ROLL-01-IN  
4997003  
416 стр.



КОЛАНДЕР

CO-05-IN  
4999036  
418 стр.



СМЕСИТЕЛЬ

AKENO-BN-BL 4994544  
AKENO-GB-BL 4994547

больше цветов  
на 328 стр.



СМЕСИТЕЛЬ

NAKAGAWA-BE-P 4974308  
NAKAGAWA-SA-P 4974309  
NAKAGAWA-BL-P 4974307

больше цветов  
на 401 стр.



СМЕСИТЕЛЬ

TONAMI-GR 4994223  
TONAMI-BL 4994058  
TONAMI-PA 4994220

больше цветов  
на 361 стр.



СМЕСИТЕЛЬ

SHINAGAWA-SB-C 4994458  
SHINAGAWA-SB-BN 4994459

больше цветов  
на 393 стр.



ДОЗАТОР

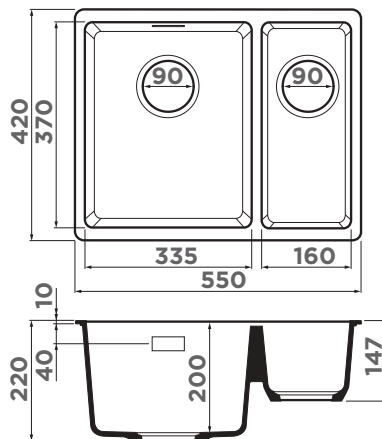
OM-02-BL-P 4975018  
больше цветов  
на 407 стр.

ДЕКОРАТИВНЫЙ ЭЛЕМЕНТ



DEC-IN 4957061  
больше цветов  
на 414 стр.

# КАТА 55-2-U



## ОСОБЕННОСТИ

Материал: ARTGRANIT  
Метод производства: литье

## ВЫРЕЗ ПОД МОЙКУ

Размер выреза под мойку, мм: по образцу мойки  
Размер монтажной тумбы, см: 60

## ГАРАНТИЯ

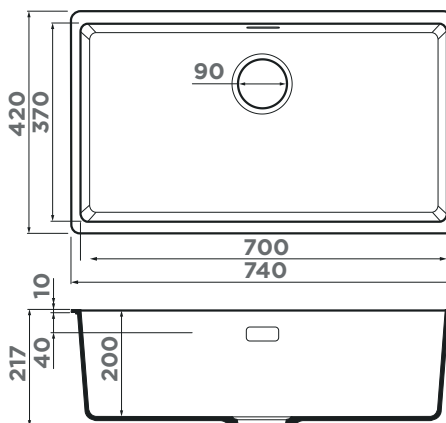
8 лет

## КОМПЛЕКТАЦИЯ

Крепления, донный клапан, сифон

|                           |                           |                           |                              |  |                           |
|---------------------------|---------------------------|---------------------------|------------------------------|--|---------------------------|
| ARTGRANIT 28. пастила     | ARTGRANIT 21. ваниль      | ARTGRANIT 24. бежевый     | ARTGRANIT 30. leningrad grey | ARTGRANIT 72. espresso <b>НОВЫЙ ЦВЕТ</b> | ARTGRANIT 85. черный      |
| КАТА 55-2-U-PA<br>4993386 | КАТА 55-2-U-BE<br>4993387 | КАТА 55-2-U-SA<br>4993421 | КАТА 55-2-U-GR<br>4993390    | КАТА 55-2-U-ES<br>4997500                | КАТА 55-2-U-BL<br>4993389 |

# КАТА 74-U **НОВАЯ МОДЕЛЬ**



## ОСОБЕННОСТИ

Материал: ARTGRANIT  
Метод производства: литье

## ВЫРЕЗ ПОД МОЙКУ

Размер выреза под мойку, мм: по образцу мойки  
Угловой радиус врезки, мм: 12  
Размер монтажной тумбы, см: 80

## ГАРАНТИЯ

8 лет

## КОМПЛЕКТАЦИЯ

Крепления, донный клапан, сифон

|                         |                              |                         |                         |
|-------------------------|------------------------------|-------------------------|-------------------------|
| ARTGRANIT 28. пастила   | ARTGRANIT 30. leningrad grey | ARTGRANIT 72. espresso  | ARTGRANIT 85. черный    |
| КАТА 74-U-PA<br>4997575 | КАТА 74-U-GR<br>4997566      | КАТА 74-U-ES<br>4997565 | КАТА 74-U-BL<br>4997567 |



мойка:  
КАТА 74-U-GR  
смеситель:  
AKENO-GM-GR  
дозатор:  
OM-09-GM  
коландер:  
CO-05-GM  
ролл-мат:  
ROLL-01-GM  
арматура:  
WK-1-UN-GM

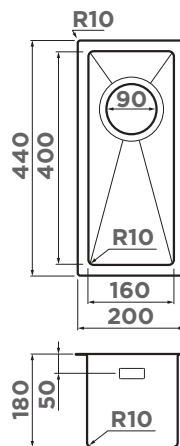
60  
CMМонтаж под  
столешницу

мойка:  
KATA 74-U-GR  
смеситель:  
AKENO-GM-GR  
дозатор:  
OM-09-GM  
коландер:  
CO-05-GM  
ролл-мат:  
ROLL-01-GM





# ТАКИ 20-U/IF



## ОСОБЕННОСТИ

**Материал:** высококачественная нержавеющая сталь.  
**PVD+NANO-покрытие** в цвете GB,  
**PVD-покрытие** в цветах: LG, GM.  
**Толщина, мм:** 1,2  
**Метод производства:** ручное

Шумоподавляющее покрытие состоит из двух компонентов: резиновой накладки на дне и специального противозумного состава.

## ВЫРЕЗ ПОД МОЙКУ

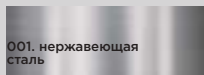
**Радиус угла мойки, мм:** 10  
**Размер выреза под мойку, мм:** 160x400  
**Размер монтажной тумбы, см:** 30

## ГАРАНТИЯ

**15 лет**

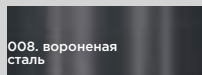
## КОМПЛЕКТАЦИЯ

Крепления для всех типов монтажа, донный клапан, сифон, декоративный корзинчатый элемент



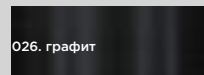
001. нержавеющая сталь

ТАКИ 20-U/IF-IN  
4973042



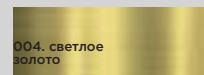
008. вороненая сталь

ТАКИ 20-U/IF-GM  
4973105



026. графит

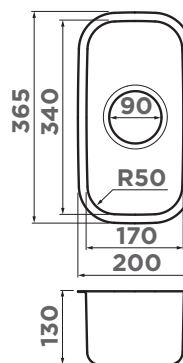
ТАКИ 20-U/IF-GB  
4997015



004. светлое золото

ТАКИ 20-U/IF-LG  
4973091

# ОМИ 20-U



## ДЕКОРАТИВНЫЙ ЭЛЕМЕНТ



DEC-IN  
4957061  
больше цветов  
на 414 стр.

## ОСОБЕННОСТИ

**Материал:** высококачественная нержавеющая сталь  
**Толщина, мм:** 0,8  
**Метод производства:** цельнотянутое

Шумоподавляющее покрытие состоит из двух компонентов: резиновой накладки на дне и специального противозумного состава.

## ВЫРЕЗ ПОД МОЙКУ

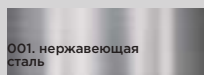
**Радиус угла мойки, мм:** 50  
**Размер выреза под мойку, мм:** 170x340  
**Размер монтажной тумбы, см:** 30

## ГАРАНТИЯ

**15 лет**

## КОМПЛЕКТАЦИЯ

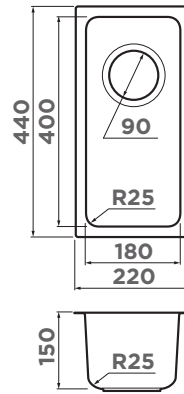
Крепления для всех типов монтажа, донный клапан, сифон



001. нержавеющая сталь

ОМИ 20-U-IN  
4997022

# TADZAVA 22-U/I



### ДЕКОРАТИВНЫЙ ЭЛЕМЕНТ



DEC-IN  
4957061  
больше цветов  
на 414 стр.

30  
CM  
Монтаж под  
столешницу

## ОСОБЕННОСТИ

**Материал:** высококачественная нержавеющая сталь.  
**Толщина, мм:** 1  
**Метод производства:** цельнотянутое

Шумоподавляющее покрытие состоит из двух компонентов: резиновой накладки на дне и специального противозумного состава.

## ВЫРЕЗ ПОД МОЙКУ

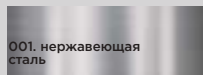
**Радиус угла мойки, мм:** 25  
**Размер выреза под мойку, мм:** 180x400  
**Размер монтажной тумбы, см:** 30

## ГАРАНТИЯ

**15 лет**

## КОМПЛЕКТАЦИЯ

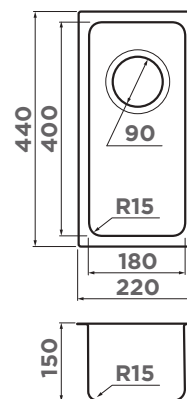
Крепления для монтажа, донный клапан, сифон



001. нержавеющая сталь

TADZAVA 22-U/I-IN  
4993734

# TADZAVA 22-U/I ULTRA 15



### ДЕКОРАТИВНЫЙ ЭЛЕМЕНТ



DEC-IN  
4957061  
больше цветов  
на 414 стр.

## ОСОБЕННОСТИ

**Материал:** высококачественная нержавеющая сталь.  
**Толщина, мм:** 1  
**Метод производства:** цельнотянутое

Шумоподавляющее покрытие состоит из двух компонентов: резиновой накладки на дне и специального противозумного состава.

## ВЫРЕЗ ПОД МОЙКУ

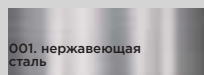
**Радиус угла мойки, мм:** 15  
**Размер выреза под мойку, мм:** 180x400  
**Размер монтажной тумбы, см:** 30

## ГАРАНТИЯ

**15 лет**

## КОМПЛЕКТАЦИЯ

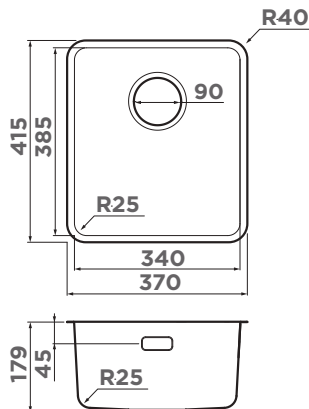
Крепления для монтажа, донный клапан, сифон



001. нержавеющая сталь

TADZAVA 22-U/I-IN ULTRA 15  
4997112

# OMI 37-U/I ULTRA



### ДЕКОРАТИВНЫЙ ЭЛЕМЕНТ



DEC-GB  
4956763  
больше цветов  
на 414 стр.

### ОСОБЕННОСТИ

**Материал:** высококачественная нержавеющая сталь.  
**PVD+NANO-покрытие** в цвете GB.  
**PVD-покрытие** в цветах: LG.  
**Толщина, мм:** 0,8  
**Метод производства:** цельнотянутое

Шумоподавляющее покрытие состоит из двух компонентов: резиновой накладки на дне и специального противозумного состава.

### ВЫРЕЗ ПОД МОЙКУ

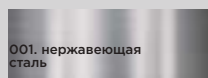
**Радиус угла мойки, мм:** 25  
**Размер выреза под мойку, мм:** 334x379  
**Размер монтажной тумбы, см:** 45

### ГАРАНТИЯ

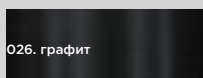
**15 лет**

### КОМПЛЕКТАЦИЯ

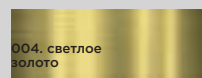
Крепления для всех типов монтажа, донный клапан, сифон



001. нержавеющая сталь  
OMI 37-U/I-IN ULTRA  
4997399

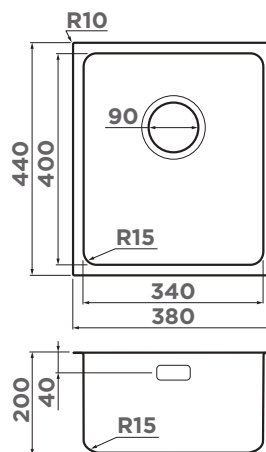


026. графит  
OMI 37-U/I-GB ULTRA  
4997416



004. светлое золото  
OMI 37-U/I-LG ULTRA  
4997400

# TADZAVA 38-U/I ULTRA 15



### РОЛЛ-МАТ



ROLL-01-IN  
4997003  
больше цветов  
на 416 стр.

### ОСОБЕННОСТИ

**Материал:** высококачественная нержавеющая сталь  
**Толщина, мм:** 1  
**Метод производства:** цельнотянутое

Шумоподавляющее покрытие состоит из двух компонентов: резиновой накладки на дне и специального противозумного состава.

### ВЫРЕЗ ПОД МОЙКУ

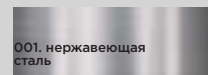
**Радиус угла мойки, мм:** 15  
**Размер выреза под мойку, мм:** 340x400  
**Размер монтажной тумбы, см:** 45

### ГАРАНТИЯ

**15 лет**

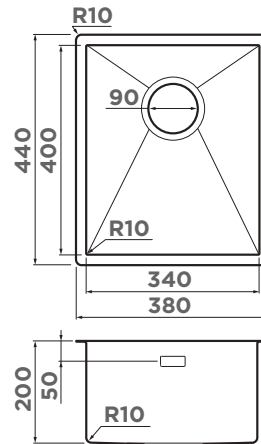
### КОМПЛЕКТАЦИЯ

Крепления для монтажа, уплотнительная подкладка, донный клапан, сифон



TADZAVA 38-U/I-IN  
ULTRA 15  
4997113

# ТАКИ 38-U/IF



## АРМАТУРА С КЛАПАНОМ-АВТОМАТОМ



- WK-1-IN-A 4956468
  - WK-1-GM-A 4956470
  - WK-1-LG-A 4956469
- 444 стр.

45  
CM

Монтаж под  
столешницу

## ОСОБЕННОСТИ

**Материал:** высококачественная нержавеющая сталь.  
**PVD+NANO-покрытие** в цвете GB,  
**PVD-покрытие** в цветах: LG, GM.  
**Толщина, мм:** 1,2  
**Метод производства:** ручное

Шумоподавляющее покрытие состоит из двух компонентов: резиновой накладки на дне и специального противозвонного состава.

## ВЫРЕЗ ПОД МОЙКУ

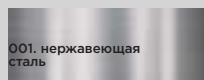
**Радиус угла мойки, мм:** 10  
**Размер выреза под мойку, мм:** 340x400  
**Размер монтажной тумбы, см:** 45

## ГАРАНТИЯ

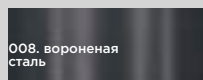
**15 лет**

## КОМПЛЕКТАЦИЯ

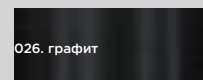
Крепления для всех типов монтажа, донный клапан, сифон, декоративный корзинчатый элемент



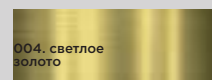
001. нержавеющая сталь  
ТАКИ 38-U/IF-IN  
4973043



008. вороненая сталь  
ТАКИ 38-U/IF-GM  
4973106

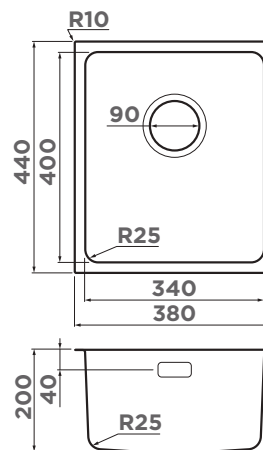


026. графит  
ТАКИ 38-U/IF-GB  
4997016

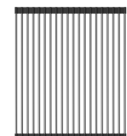


004. светлое золото  
ТАКИ 38-U/IF-LG  
4973092

# TADZAVA 38-U/I



## РОЛЛ-МАТ



- ROLL-01-IN 4997003
- больше цветов на 416 стр.

## ОСОБЕННОСТИ

**Материал:** высококачественная нержавеющая сталь.  
**Толщина, мм:** 0,8  
**Метод производства:** цельнотянутое

Шумоподавляющее покрытие состоит из двух компонентов: резиновой накладки на дне и специального противозвонного состава.

## ВЫРЕЗ ПОД МОЙКУ

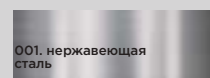
**Радиус угла мойки, мм:** 25  
**Размер выреза под мойку, мм:** 340x400  
**Размер монтажной тумбы, см:** 45

## ГАРАНТИЯ

**15 лет**

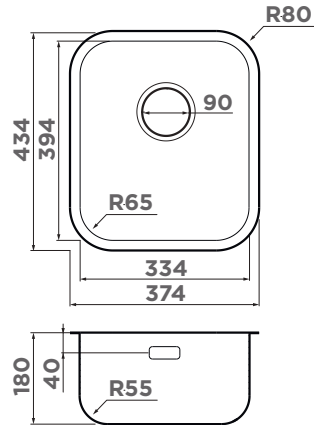
## КОМПЛЕКТАЦИЯ

Крепления для монтажа, уплотнительная подкладка, донный клапан, сифон



001. нержавеющая сталь  
TADZAVA 38-U/I-IN  
4993077

# ОМI 38-U/I



### ДЕКОРАТИВНЫЙ ЭЛЕМЕНТ



DEC-IN  
4957061  
больше цветов  
на 414 стр.

## ОСОБЕННОСТИ

**Материал:** высококачественная нержавеющая сталь.  
**Толщина, мм:** 0,8  
**Метод производства:** цельнотянутое

Шумоподавляющее покрытие состоит из двух компонентов: резиновой накладки на дне и специального противозвучного состава.

## ВЫРЕЗ ПОД МОЙКУ

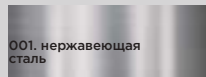
**Радиус угла мойки, мм:** 65  
**Размер выреза под мойку, мм:** 334x394  
**Размер монтажной тумбы, см:** 45

## ГАРАНТИЯ

**15 лет**

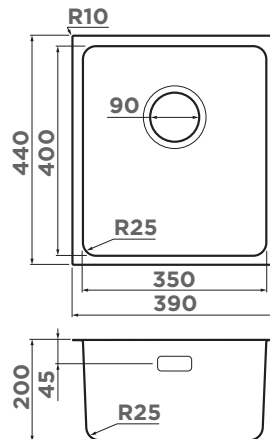
## КОМПЛЕКТАЦИЯ

Крепления для всех типов монтажа, донный клапан, сифон



001. нержавеющая сталь  
ОМI 38-U/I-IN  
4997435

# TADZAVA 39-U/I



### ДЕКОРАТИВНЫЙ ЭЛЕМЕНТ



DEC-LG  
4957090  
больше цветов  
на 414 стр.

## ОСОБЕННОСТИ

**Материал:** высококачественная нержавеющая сталь.  
**PVD-покрытие** используется в мойках с цветами GM, LG.  
**Толщина, мм:** 1  
**Метод производства:** цельнотянутое

Шумоподавляющее покрытие состоит из двух компонентов: резиновой накладки на дне и специального противозвучного состава.

## ВЫРЕЗ ПОД МОЙКУ

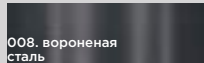
**Радиус угла мойки, мм:** 25  
**Размер выреза под мойку, мм:** 350x400  
**Размер монтажной тумбы, см:** 45

## ГАРАНТИЯ

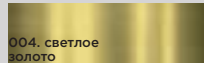
**15 лет**

## КОМПЛЕКТАЦИЯ

Крепления для всех типов монтажа, донный клапан, сифон



008. вороненая сталь  
TADZAVA 39-U/I-GM  
4993079

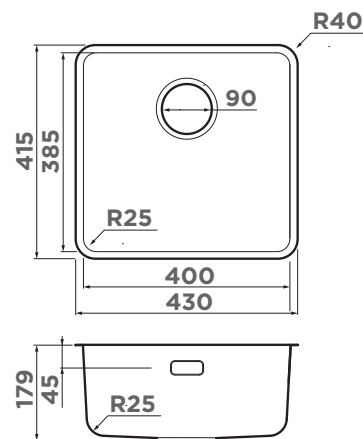


004. светлое золото  
TADZAVA 39-U/I-LG  
4993262



мойка:  
OMI 43-U/I-GB ULTRA  
смеситель:  
TONAMI-GB  
держатель для губки:  
SH-01-GB

## OMI 43-U/I ULTRA



**ДЕКОРАТИВНЫЙ ЭЛЕМЕНТ**



**DEC-GB**  
4956763  
больше цветов  
на 414 стр.

### ОСОБЕННОСТИ

**Материал:** высококачественная нержавеющая сталь.  
**PVD+NANO-покрытие** в цвете GB,  
**PVD-покрытие** в цветах: LG.  
**Толщина, мм:** 0,8  
**Метод производства:**  
цельнотянутое

Шумоподавляющее покрытие состоит из двух компонентов: резиновой накладки на дне и специального противозумного состава.

### ВЫРЕЗ ПОД МОЙКУ

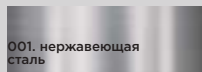
**Радиус угла мойки, мм:** 25  
**Размер выреза под мойку, мм:**  
394x379  
**Размер монтажной тумбы, см:** 50

### ГАРАНТИЯ

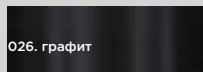
**15 лет**

### КОМПЛЕКТАЦИЯ

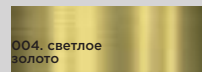
Крепления для всех типов монтажа, донный клапан, сифон



001. нержавеющая  
сталь  
OMI 43-U/I-IN ULTRA  
4997411



026. графит  
OMI 43-U/I-GB ULTRA  
4997420

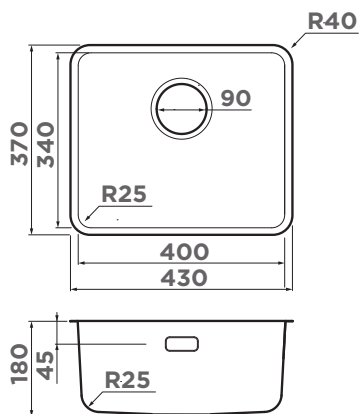


004. светлое  
золото  
OMI 43-U/I-LG ULTRA  
4997412

# OMI 43-U/I ULTRA MINI



Смотрите видео про OMI 43-U/I ULTRA MINI



### ДЕКОРАТИВНЫЙ ЭЛЕМЕНТ



DEC-GB  
4956763  
больше цветов на 414 стр.

## ОСОБЕННОСТИ

**Материал:** высококачественная нержавеющая сталь.  
**PVD+NANO-покрытие** в цвете GB,  
**PVD-покрытие** в цветах: LG.  
**Толщина, мм:** 0,8  
**Метод производства:** цельнотянутое

Шумоподавляющее покрытие состоит из двух компонентов: резиновой накладки на дне и специального противозумного состава.

## ВЫРЕЗ ПОД МОЙКУ

**Радиус угла мойки, мм:** 25  
**Размер выреза под мойку, мм:** 394x334  
**Размер монтажной тумбы, см:** 50

## ГАРАНТИЯ

**15 лет**

## КОМПЛЕКТАЦИЯ

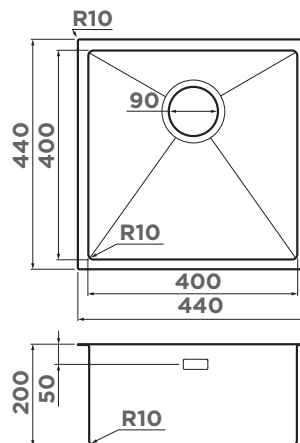
Крепления для всех типов монтажа, донный клапан, сифон

001. нержавеющая сталь  
OMI 43-U/I-IN ULTRA MINI  
4997402

026. графит  
OMI 43-U/I-GB ULTRA MINI  
4997417

004. светлое золото  
OMI 43-U/I-LG ULTRA MINI  
4997403

# ТАКИ 44-U/IF



### АРМАТУРА С КЛАПАНОМ-АВТОМАТОМ



WK-1-IN-A  
4956468  
WK-1-GM-A  
4956470  
WK-1-LG-A  
4956469  
444 стр.

## ОСОБЕННОСТИ

**Материал:** высококачественная нержавеющая сталь.  
**PVD+NANO-покрытие** в цвете GB,  
**PVD-покрытие** в цветах: LG, GM.  
**Толщина, мм:** 1,2  
**Метод производства:** ручное

Шумоподавляющее покрытие состоит из двух компонентов: резиновой накладки на дне и специального противозумного состава.

## ВЫРЕЗ ПОД МОЙКУ

**Радиус угла мойки, мм:** 10  
**Размер выреза под мойку, мм:** 400x400  
**Размер монтажной тумбы, см:** 50

## ГАРАНТИЯ

**15 лет**

## КОМПЛЕКТАЦИЯ

Крепления для монтажа, уплотнительная подкладка, донный клапан, декоративный корзинчатый элемент, сифон

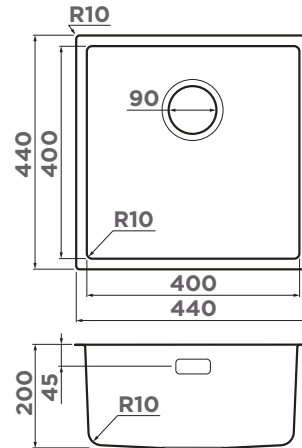
001. нержавеющая сталь  
ТАКИ 44-U/IF-IN  
4973044

008. вороненая сталь  
ТАКИ 44-U/IF-GM  
4973521

026. графит  
ТАКИ 44-U/IF-GB  
4997017

004. светлое золото  
ТАКИ 44-U/IF-LG  
4973520

# TADZAVA 44-U/I ULTRA



### ДЕКОРАТИВНЫЙ ЭЛЕМЕНТ



DEC-IN  
4957061  
больше цветов  
на 414 стр.

50  
CM

Монтаж под  
столешницу

## ОСОБЕННОСТИ

**Материал:** высококачественная нержавеющая сталь.

**PVD-покрытие** используется в мойках с цветами LG, GM.

**Толщина, мм:** 1

**Метод производства:** цельнотянутое

Шумоподавляющее покрытие состоит из двух компонентов: резиновой накладки на дне и специального противошумного состава.

## ВЫРЕЗ ПОД МОЙКУ

**Радиус угла мойки, мм:** 10

**Размер выреза под мойку, мм:** 400x400

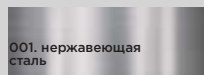
**Размер монтажной тумбы, см:** 50

## ГАРАНТИЯ

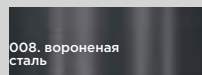
**15 лет**

## КОМПЛЕКТАЦИЯ

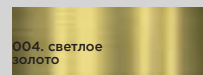
Крепления для монтажа, уплотнительная прокладка, донный клапан, сифон



001. нержавеющая  
сталь  
TADZAVA 44-U/I-IN  
ULTRA  
4993801

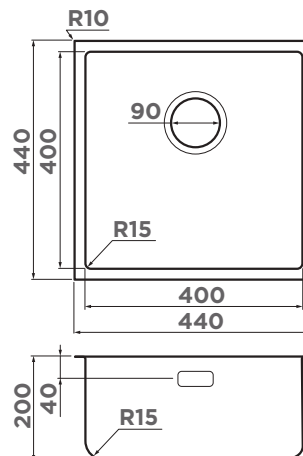


008. вороненая  
сталь  
TADZAVA 44-U/I-GM  
ULTRA  
4993265



004. светлое  
золото  
TADZAVA 44-U/I-LG  
ULTRA  
4993264

# TADZAVA 44-U/I ULTRA 15



### ДЕКОРАТИВНЫЙ ЭЛЕМЕНТ



DEC-IN  
4957061  
больше цветов  
на 414 стр.

## ОСОБЕННОСТИ

**Материал:** высококачественная нержавеющая сталь.

**Толщина, мм:** 1

**Метод производства:** цельнотянутое

Шумоподавляющее покрытие состоит из двух компонентов: резиновой накладки на дне и специального противошумного состава.

## ВЫРЕЗ ПОД МОЙКУ

**Радиус угла мойки, мм:** 15

**Размер выреза под мойку, мм:** 400x400

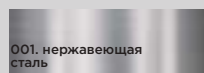
**Размер монтажной тумбы, см:** 50

## ГАРАНТИЯ

**15 лет**

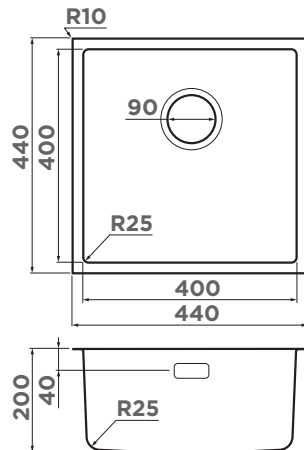
## КОМПЛЕКТАЦИЯ

Крепления для монтажа, уплотнительная прокладка, донный клапан, сифон

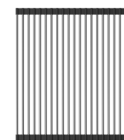


001. нержавеющая  
сталь  
TADZAVA 44-U/I-IN  
ULTRA 15  
4997114

# TADZAVA 44-U/I QUADRO



**РОЛЛ-МАТ**



ROLL-01-IN  
4997003  
больше цветов  
на 416 стр.

## ОСОБЕННОСТИ

**Материал:** высококачественная нержавеющая сталь  
**Толщина, мм:** 1  
**Метод производства:** цельнотянутое

Шумоподавляющее покрытие состоит из двух компонентов: резиновой накладки на дне и специального противозвучного состава.

## ВЫРЕЗ ПОД МОЙКУ

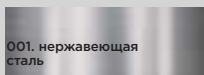
**Радиус угла мойки, мм:** 25  
**Размер выреза под мойку, мм:** 404x404  
**Размер монтажной тумбы, см:** 50

## ГАРАНТИЯ

**15 лет**

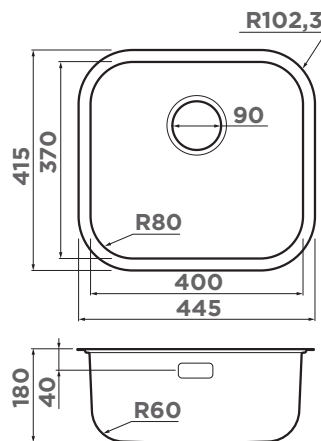
## КОМПЛЕКТАЦИЯ

Крепления для монтажа, уплотнительная подкладка, донный клапан, сифон



001. нержавеющая сталь  
TADZAVA 44-U/I  
QUADRO-IN  
4993509

# OMI 44-U/I



## ОСОБЕННОСТИ

**Материал:** высококачественная нержавеющая сталь.  
**PVD-покрытие** используется в мойках с цветами LG, GM.  
**Толщина, мм:** 0,8  
**Метод производства:** цельнотянутое

Шумоподавляющее покрытие состоит из двух компонентов: резиновой накладки на дне и специального противозвучного состава.

## ВЫРЕЗ ПОД МОЙКУ

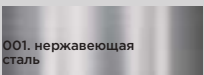
**Размер выреза под мойку, мм:** 370x400  
**Размер монтажной тумбы, см:** 50

## ГАРАНТИЯ

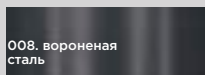
**15 лет**

## КОМПЛЕКТАЦИЯ

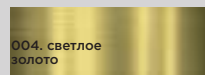
Крепления для всех типов монтажа, донный клапан, сифон



001. нержавеющая сталь  
OMI 44-U/I-IN  
4993189



008. вороненая сталь  
OMI 44-U/I-GM  
4993191

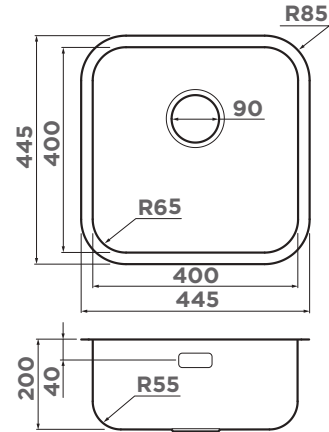


004. светлое золото  
OMI 44-U/I-LG  
4993268

# ОМИ 44-U/I QUADRO



Смотрите видео  
про ОМИ 44-U/I-  
QUADRO



50  
CM

Монтаж под  
столешницу

## ОСОБЕННОСТИ

**Материал:** высококачественная нержавеющая сталь.  
**Толщина, мм:** 0,8  
**Метод производства:** цельнотянутое

Шумоподавляющее покрытие состоит из двух компонентов: резиновой накладки на дне и специального противозумного состава.

## ВЫРЕЗ ПОД МОЙКУ

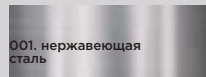
**Радиус угла мойки, мм:** 65  
**Размер выреза под мойку, мм:** 400x400  
**Размер монтажной тумбы, см:** 50

## ГАРАНТИЯ

**15 лет**

## КОМПЛЕКТАЦИЯ

Крепления для всех типов монтажа, донный клапан, сифон

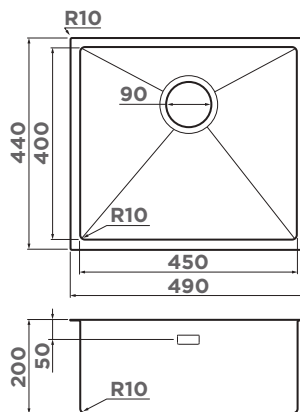


ОМИ 44-U/I-IN QUADRO  
4993494



мойка:  
ОМИ 44 U/I-IN QUADRO  
смеситель:  
NAKAGAWA-C  
дозатор:  
ОМ-02-С

# ТАКИ 49-U/IF



## КОЛАНДЕР



- CO-02-IN 4999002
  - CO-02-GM 4999004
  - CO-02-GB 4999055
  - CO-02-LG 4999003
- больше цветов на 418 стр.

## ОСОБЕННОСТИ

**Материал:** высококачественная нержавеющая сталь.  
**PVD+NANO-покрытие** в цвете GB,  
**PVD-покрытие** в цветах: LG, GM.  
**Толщина, мм:** 1,2  
**Метод производства:** ручное

Шумоподавляющее покрытие состоит из двух компонентов: резиновой накладки на дне и специального противозвучного состава.

## ВЫРЕЗ ПОД МОЙКУ

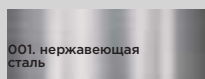
**Радиус угла мойки, мм:** 10  
**Размер выреза под мойку, мм:** 450x400  
**Размер монтажной тумбы, см:** 60

## ГАРАНТИЯ

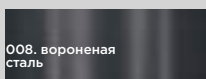
**15 лет**

## КОМПЛЕКТАЦИЯ

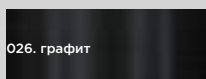
Крепления для всех типов монтажа, донный клапан, сифон, декоративный корзинчатый элемент



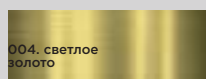
001. нержавеющая сталь  
ТАКИ 49-U/IF-IN 4973045



008. вороненая сталь  
ТАКИ 49-U/IF-GM 4973524

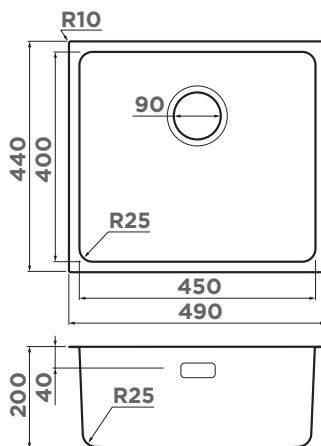


026. графит  
ТАКИ 49-U/IF-GB 4997018



004. светлое золото  
ТАКИ 49-U/IF-LG 4973523

# TADZAVA 49-U/I



## ДЕКОРАТИВНЫЙ ЭЛЕМЕНТ



- DEC-GM 4957091
- больше цветов на 414 стр.

## ОСОБЕННОСТИ

**Материал:** высококачественная нержавеющая сталь.  
**PVD-покрытие** используется в мойках с цветами LG, GM.  
**Толщина, мм:** 0,8  
**Метод производства:** цельнотянутое

Шумоподавляющее покрытие состоит из двух компонентов: резиновой накладки на дне и специального противозвучного состава.

## ВЫРЕЗ ПОД МОЙКУ

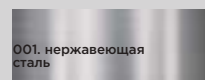
**Радиус угла мойки, мм:** 25  
**Размер выреза под мойку, мм:** 450x400  
**Размер монтажной тумбы, см:** 60

## ГАРАНТИЯ

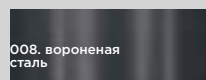
**15 лет**

## КОМПЛЕКТАЦИЯ

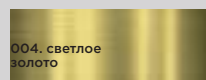
Крепления для монтажа, донный клапан, сифон



001. нержавеющая сталь  
TADZAVA 49-U/I-IN 4993074

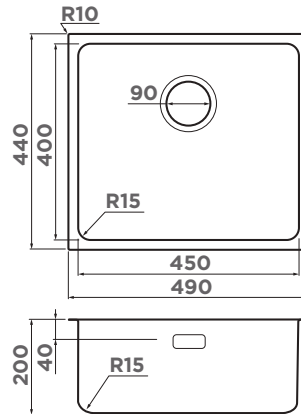


008. вороненая сталь  
TADZAVA 49-U/I-GM 4993076



004. светлое золото  
TADZAVA 49-U/I-LG 4993263

# TADZAVA 49-U/I ULTRA 15



### ДЕКОРАТИВНЫЙ ЭЛЕМЕНТ



DEC-IN  
4957061  
больше цветов  
на 414 стр.

60  
CM

Монтаж под  
столешницу

## ОСОБЕННОСТИ

**Материал:** высококачественная нержавеющая сталь.

**Толщина, мм:** 0,8

**Метод производства:**  
цельнотянутое

Шумоподавляющее покрытие состоит из двух компонентов: резиновой накладки на дне и специального противозумного состава.

## ВЫРЕЗ ПОД МОЙКУ

**Радиус угла мойки, мм:** 15

**Размер выреза под мойку, мм:**  
450x400

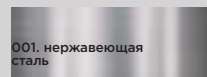
**Размер монтажной тумбы, см:** 60

## ГАРАНТИЯ

**15 лет**

## КОМПЛЕКТАЦИЯ

Крепления для всех типов монтажа, донный клапан, сифон



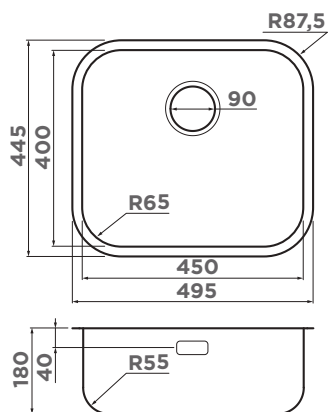
001. нержавеющая  
сталь

TADZAVA 49-U/I-IN ULTRA 15  
4997115

# OMI 49-U/I-IN



Смотрите видео  
про OMI 49-U/I-IN



## ОСОБЕННОСТИ

**Материал:** высококачественная нержавеющая сталь.

**Толщина, мм:** 0,8

**Метод производства:**  
цельнотянутое

Шумоподавляющее покрытие состоит из двух компонентов: резиновой накладки на дне и специального противозумного состава.

## ВЫРЕЗ ПОД МОЙКУ

**Радиус угла мойки, мм:** 65

**Размер выреза под мойку, мм:**  
450x400

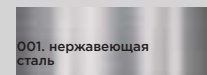
**Размер монтажной тумбы, см:** 60

## ГАРАНТИЯ

**15 лет**

## КОМПЛЕКТАЦИЯ

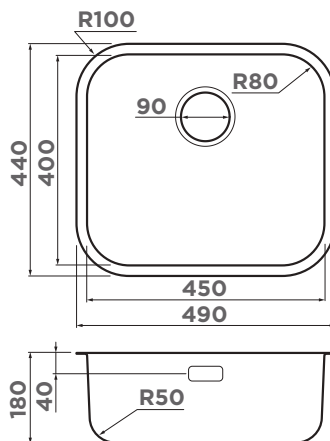
Крепления для всех типов монтажа, донный клапан, сифон



001. нержавеющая  
сталь

OMI 49-U/I-IN  
4993066

# ОМИ 49-U/I



### ДЕКОРАТИВНЫЙ ЭЛЕМЕНТ



DEC-GM  
4957091  
больше цветов  
на 414 стр.

### ОСОБЕННОСТИ

**Материал:** высококачественная нержавеющая сталь.

**PVD-покрытие** используется в мойках с цветами LG, GM.

**Толщина, мм:** 0,8

**Метод производства:** цельнотянутое

Шумоподавляющее покрытие состоит из двух компонентов: резиновой накладки на дне и специального противозумного состава.

### ВЫРЕЗ ПОД МОЙКУ

**Радиус угла мойки, мм:** 80

**Размер выреза под мойку, мм:** 450x400

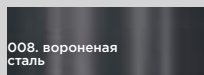
**Размер монтажной тумбы, см:** 60

### ГАРАНТИЯ

**15 лет**

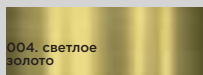
### КОМПЛЕКТАЦИЯ

Крепления для всех типов монтажа, донный клапан, сифон



008, вороненая сталь

ОМИ 49-U/I-GM  
4993073



004, светлое золото

ОМИ 49-U/I-LG  
4993301

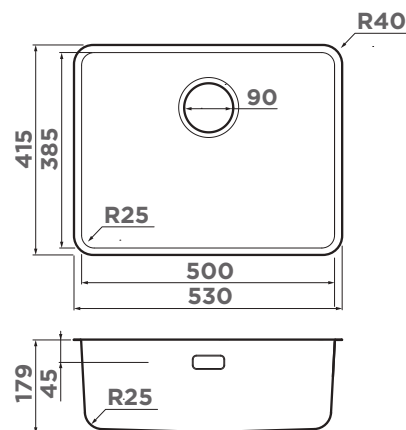


мойка:  
ОМИ 49-U/I-GM  
смеситель:  
WAKAYAMA-LG  
перелив:  
OV-01-LG



мойка:  
OMI 53-U/I-GB ULTRA  
смеситель:  
NAKAGAWA-GB  
дозатор:  
OM-03-GB

## OMI 53-U/I ULTRA



DEC-IN  
4957061  
больше цветов  
на 414 стр.

### ОСОБЕННОСТИ

**Материал:** высококачественная нержавеющая сталь.  
**PVD+NANO-покрытие** в цвете GB.  
**PVD-покрытие** в цветах: LG.  
**Толщина, мм:** 0,8  
**Метод производства:** цельнотянутое

Шумоподавляющее покрытие состоит из двух компонентов: резиновой накладки на дне и специального противозумного состава.

### ВЫРЕЗ ПОД МОЙКУ

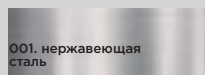
**Радиус угла мойки, мм:** 25  
**Размер выреза под мойку, мм:** 494x379  
**Размер монтажной тумбы, см:** 60

### ГАРАНТИЯ

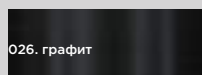
**15 лет**

### КОМПЛЕКТАЦИЯ

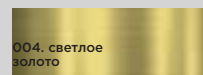
Крепления для всех типов монтажа, донный клапан, сифон



001. нержавеющая сталь  
OMI 53-U/I-IN ULTRA  
4997408



026. графит  
OMI 53-U/I-GB ULTRA  
4997419



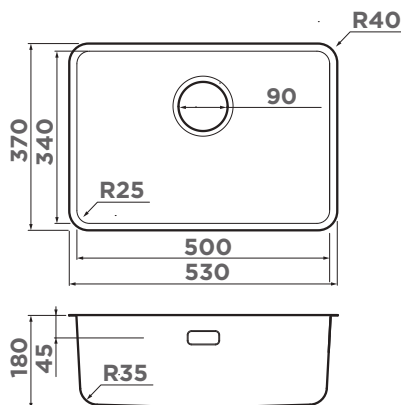
004. светлое золото  
OMI 53-U/I-LG ULTRA  
4997409



мойка:  
OMI 53-U/I-GB ULTRA  
смеситель:  
NAKAGAWA-GB  
дозатор:  
OM-03-GB



# OMI 53-U/I ULTRA MINI



**ДЕКОРАТИВНЫЙ ЭЛЕМЕНТ**



DEC-GB  
4956763  
больше цветов  
на 414 стр.

## ОСОБЕННОСТИ

**Материал:** высококачественная нержавеющая сталь.  
**PVD+NANO-покрытие** в цвете GB,  
**PVD-покрытие** в цветах: LG.  
**Толщина, мм:** 0,8  
**Метод производства:** цельнотянутое

Шумоподавляющее покрытие состоит из двух компонентов: резиновой накладки на дне и специального противозумного состава.

## ВЫРЕЗ ПОД МОЙКУ

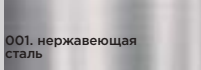
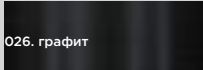
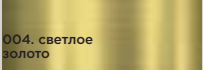
**Радиус угла мойки, мм:** 25  
**Размер выреза под мойку, мм:** 494x334  
**Размер монтажной тумбы, см:** 60

## ГАРАНТИЯ

**15 лет**

## КОМПЛЕКТАЦИЯ

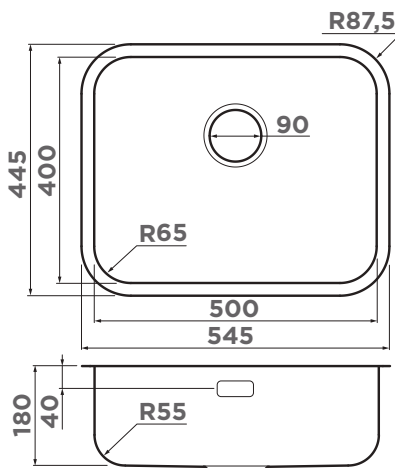
Крепления для всех типов монтажа, донный клапан, сифон

|   |  |   |
|---|--|---|
| <br>001. нержавеющая сталь<br>OMI 53-U/I-IN ULTRA MINI<br>4997405 | <br>026. графит<br>OMI 53-U/I-GB ULTRA MINI<br>4997418 | <br>004. светлое золото<br>OMI 53-U/I-LG ULTRA MINI<br>4997406 |
|---|--|---|

# OMI 54-U/I



Смотрите видео про OMI 54-U/I



## ОСОБЕННОСТИ

**Материал:** высококачественная нержавеющая сталь.  
**Толщина, мм:** 0,8  
**Метод производства:** цельнотянутое

Шумоподавляющее покрытие состоит из двух компонентов: резиновой накладки на дне и специального противозумного состава.

## ВЫРЕЗ ПОД МОЙКУ

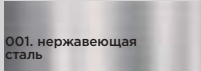
**Радиус угла мойки, мм:** 65  
**Размер выреза под мойку, мм:** 500x400  
**Размер монтажной тумбы, см:** 60

## ГАРАНТИЯ

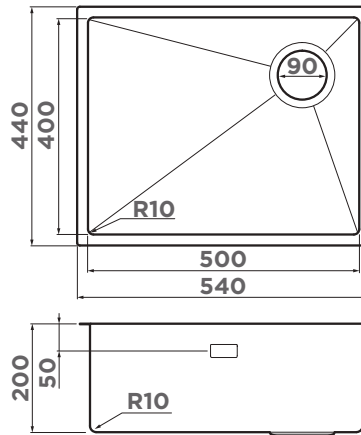
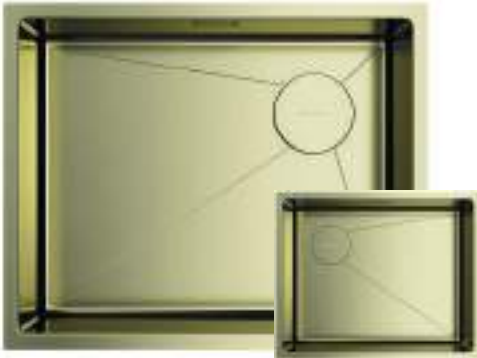
**15 лет**

## КОМПЛЕКТАЦИЯ

Крепления для всех типов монтажа, донный клапан, сифон

|   |
|---|
| <br>001. нержавеющая сталь<br>OMI 54-U/I-IN<br>4993488 |
|---|

# ТАКИ 54-U/IF SIDE SF



Отличительной особенностью модели является выпуск, размещенный сбоку. Такое расположение позволит освободить место под мойкой для эргономичного размещения системы хранения, фильтра, измельчителя и пр.

60  
CM

Монтаж под  
столешницу

## ОСОБЕННОСТИ

**Материал:** высококачественная нержавеющая сталь.  
**PVD+NANO-покрытие** в цвете GB,  
**PVD-покрытие** в цветах: LG.  
**Толщина, мм:** 1,2  
**Метод производства:** ручное

Шумоподавляющее покрытие состоит из двух компонентов: резиновой накладки на дне и специального противозумного состава.

## ВЫРЕЗ ПОД МОЙКУ

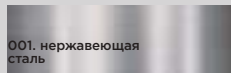
**Радиус угла мойки, мм:** 10  
**Размер выреза под мойку, мм:** 500x400  
**Размер монтажной тумбы, см:** 60

## ГАРАНТИЯ

**15 лет**

## КОМПЛЕКТАЦИЯ

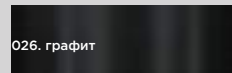
Крепления для всех типов монтажа, донный клапан, сифон, декоративный корзинчатый элемент



001. нержавеющая сталь

ТАКИ 54-U/IF-L-IN **выпуск слева**  
 SIDE SF 4997474

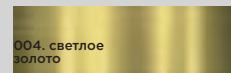
ТАКИ 54-U/IF-R-IN **выпуск справа**  
 SIDE SF 4997034



026. графит

ТАКИ 54-U/IF-L-GB **выпуск слева**  
 SIDE SF 4997476

ТАКИ 54-U/IF-R-GB **выпуск справа**  
 SIDE SF 4997036



004. светлое золото

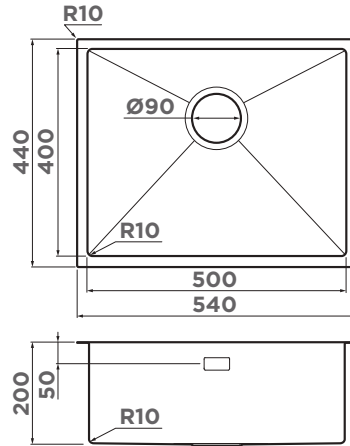
ТАКИ 54-U/IF-L-LG **выпуск слева**  
 SIDE SF 4997475

ТАКИ 54-U/IF-R-LG **выпуск справа**  
 SIDE SF 4997092



**мойка:**  
 ТАКИ 54-U/IF-R-GB SIDE SF  
**смеситель:**  
 NAGANO-GB  
**дозатор:**  
 OM-02-GB  
**ролл-мат:**  
 ROLL-01 SILICONE BL  
**пневматическая кнопка:**  
 SW-01-GB

# ТАКИ 54-U/IF



## ОСОБЕННОСТИ

**Материал:** высококачественная нержавеющая сталь.  
**PVD+NANO-покрытие** в цвете GB, IN.  
**PVD-покрытие** в цветах: LG, GM.  
**Толщина, мм:** 1,2  
**Метод производства:** ручное

Шумоподавляющее покрытие состоит из двух компонентов: резиновой накладки на дне и специального противозумного состава.

## ВЫРЕЗ ПОД МОЙКУ

**Размер выреза под мойку, мм:** 520x420  
**Размер монтажной тумбы, см:** 60

## ГАРАНТИЯ

**15 лет**

## КОМПЛЕКТАЦИЯ

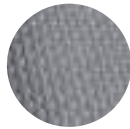
Крепления для всех типов монтажа, донный клапан, сифон, декоративный корзинчатый элемент

|  |  |   |   |  |
|--|--|---|---|--|
| <br>001. нержавеющая сталь<br>TAKI 54-U/IF-IN<br>4973046 | <br>008. вороненая сталь<br>TAKI 54-U/IF-GM<br>4973107 | <br>026. графит<br>TAKI 54-U/IF-GB<br>4997019 | <br>004. светлое золото<br>TAKI 54-U/IF-LG<br>4973093 | <br>002. нержавеющая сталь Nano<br>TAKI 54-U/IF-IN NANO<br>4993034 |
|--|--|---|---|--|

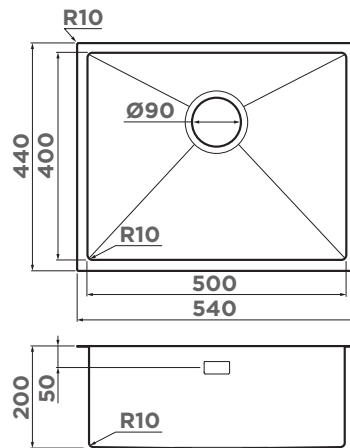
НОВЫЙ ЦВЕТ

# ТАКИ 54-U/IF MICRODECOR

НОВАЯ МОДЕЛЬ



Оригинальная поверхность Microdecor - это дополнительная защита от появления следов или царапин. С ним мойка еще дольше сохранит свой первоначальный внешний вид.



## ОСОБЕННОСТИ

**Материал:** высококачественная нержавеющая сталь.  
**Толщина, мм:** 1,2  
**Метод производства:** ручное  
 Мойка изготовлена из нержавеющей стали **SUS304** толщиной 1,2 мм, которая содержит 18% хрома и 8% никеля. Шумоподавляющее покрытие состоит из двух компонентов: резиновой накладки на дне и специального противозумного состава.

## ВЫРЕЗ ПОД МОЙКУ

**Радиус угла мойки, мм:** 10  
**Размер выреза под мойку, мм:** 500x400  
**Размер монтажной тумбы, см:** 60

## ГАРАНТИЯ

**15 лет**

## КОМПЛЕКТАЦИЯ

Крепления для всех типов монтажа, донный клапан, сифон, декоративный корзинчатый элемент

|   |
|---|
| <br>001. нержавеющая сталь<br>TAKI 54-U/IF-IN MICRODECOR<br>4997467 |
|---|

60  
СМ

Монтаж под  
столешницю



мойка:  
ТАКІ 54-U/IF-IN MICRODECOR  
смеситель:  
SHINAGAWA-SB-BN

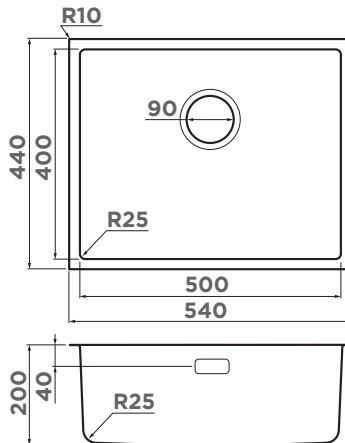


мойка:  
TAKI 54-U/IF-IN MICRODECOR  
смеситель:  
SHINAGAWA-SB-BN  
дек. элемент:  
DEC-01-IN





# TADZAVA 54-U/I



DEC-IN  
4957061  
больше цветов  
на 414 стр.

## ОСОБЕННОСТИ

**Материал:** высококачественная нержавеющая сталь.  
**Толщина, мм:** 1  
**Метод производства:** цельнотянутое

Шумоподавляющее покрытие состоит из двух компонентов: резиновой накладки на дне и специального противозумного состава.

## ВЫРЕЗ ПОД МОЙКУ

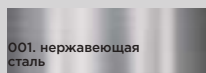
**Радиус угла мойки, мм:** 25  
**Размер выреза под мойку, мм:** 500x400  
**Размер монтажной тумбы, см:** 60

## ГАРАНТИЯ

**15 лет**

## КОМПЛЕКТАЦИЯ

Крепления для всех типов монтажа, донный клапан, сифон



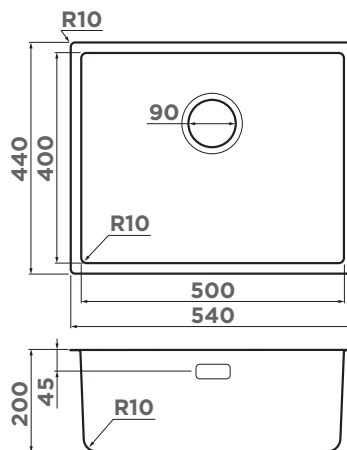
001. нержавеющая сталь

TADZAVA 54-U/I-IN  
4993512

# TADZAVA 54-U/I ULTRA



Смотрите видео  
про TADZAVA 54-U/I  
ULTRA



DEC-IN  
4957061  
больше цветов  
на 414 стр.

## ОСОБЕННОСТИ

**Материал:** высококачественная нержавеющая сталь.  
**PVD-покрытие** используется в мойках с цветами LG, GM.  
**Толщина, мм:** 1  
**Метод производства:** цельнотянутое

Шумоподавляющее покрытие состоит из двух компонентов: резиновой накладки на дне и специального противозумного состава.

## ВЫРЕЗ ПОД МОЙКУ

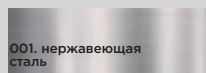
**Радиус угла мойки, мм:** 10  
**Размер выреза под мойку, мм:** 500x400  
**Размер монтажной тумбы, см:** 60

## ГАРАНТИЯ

**15 лет**

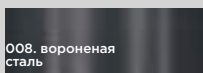
## КОМПЛЕКТАЦИЯ

Крепления для всех типов монтажа, донный клапан, сифон



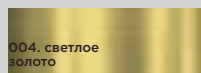
001. нержавеющая сталь

TADZAVA 54-U/I-IN  
ULTRA  
4993800



008. вороненая сталь

TADZAVA 54-U/I-GM  
ULTRA  
4993267



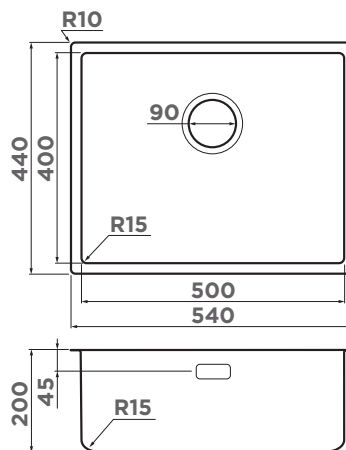
004. светлое золото

TADZAVA 54-U/I-LG  
ULTRA  
4993266



мойка:  
TADZAVA 54-U/I-IN ULTRA 15  
смеситель:  
TANIGAWA SB-BN  
дозатор:  
OM-03-BN  
доска:  
CB-BASIC-400-WD

## TADZAVA 54-U/I ULTRA 15



DEC-IN  
4957061  
больше цветов  
на 414 стр.

### ОСОБЕННОСТИ

**Материал:** высококачественная нержавеющая сталь.  
**Толщина, мм:** 1  
**Метод производства:** цельнотянутое

Шумоподавляющее покрытие состоит из двух компонентов: резиновой накладки на дне и специального противושумного состава.

### ВЫРЕЗ ПОД МОЙКУ

**Радиус угла мойки, мм:** 15  
**Размер выреза под мойку, мм:** 500x400  
**Размер монтажной тумбы, см:** 60

### ГАРАНТИЯ

**15 лет**

### КОМПЛЕКТАЦИЯ

Крепления для всех типов монтажа, донный клапан, сифон

001. нержавеющая  
сталь  
TADZAVA 54-U/I-IN  
ULTRA 15  
4997116



# SINK SERIES KASEN OMOIKIRI

РОСКОШЬ КАМНЯ  
И НАДЁЖНОСТЬ  
СТАЛИ

カ  
セ  
ン



Смотрите видео  
про KASEN

Основная особенность данной коллекции заключается в интегрированном типе монтажа мойки. В результате интегрированной установки столешница из натурального или искусственного камня переходит в стенки мойки, а дно при этом остается из нержавеющей стали. Ценители природной красоты однозначно оценят внешний вид такой мойки, которая придаст кухне неповторимый шарм и роскошь.

Мойки коллекции Kasen можно установить практически в любой вариант материала столешницы:

**KASEN 48-26 INT** – подходит для изделий с материалом толщиной 20 мм (кварц и керамика).

**KASEN 49-16 INT** – подходит для изделий с материалом толщиной 12 мм (акриловый камень, кварц, керамика).

**KASEN 53-26 INT** – подходит для изделий с материалом толщиной 20 мм (кварц и керамика).

**KASEN 54-16 INT** – увеличенная мойка, которая подходит для изделий с материалом толщиной 12 мм (акриловый камень, кварц, керамика).

## Уникальные мойки коллекции KASEN разработаны специально для ценителей эстетики камня и практичности нержавеющей стали.

### ПРЕИМУЩЕСТВА:

#### - ТЕРМОУСТОЙЧИВОСТЬ.

Мойкам не страшен кипяток, горячие сковородки и кастрюли. Мойки устойчивы к воздействию бытовой химии.

#### - ЛЕГКОСТЬ В УХОДЕ.

Мойки из искусственного камня нуждаются в тщательном уходе, однако выбрав мойку коллекции **KASEN**, вы получаете легкую в уходе поверхность дна из нержавеющей стали.

#### - ВОЗМОЖНОСТЬ ВЫБОРА ЦВЕТА.

Технология PVD-покрытия позволила создать разные цветовые решения, поэтому теперь можно подобрать мойку под общий стиль кухни или столешницы.

#### - УДОБСТВО ЭКСПЛУАТАЦИИ.

На дне мойки есть специальные ребра жесткости, которые способствуют быстрому стеканию воды в сливную арматуру, а также снижают вибрацию дна и тем самым минимизируют брызги воды.

#### - РУЧНАЯ РАБОТА.

При данном методе производства мойки свариваются вручную. Это трудоёмкий, сложный и длительный процесс, позволяющий создать изделия любых форм и дизайна. Мойки могут иметь абсолютно разный внешний вид и модели, произведенные данным способом, относятся к премиальному ценовому сегменту.

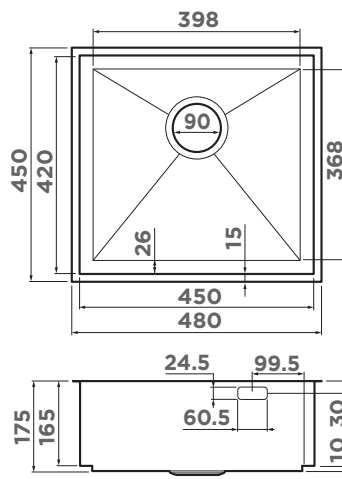
#### - НИЗКИЙ УРОВЕНЬ ШУМА.

За счет толщины металла, мойки выдерживают большой вес посуды и продуктов. Имеют низкий уровень шума и вибрации при ударе струи воды о поверхность мойки.



мойка:  
KASEN 48-26-INT  
смеситель:  
KORIYAMA-SB-BN

## KASEN 48-26 INT



### ОСОБЕННОСТИ

**Материал:** высококачественная нержавеющая сталь.  
**PVD-покрытие** используется в мойках с цветами LG, GM.  
**Толщина, мм:** 1,2  
**Метод производства:** ручное

Шумоподавляющее покрытие состоит из двух компонентов: резиновой накладке на дне и специального противозумного состава.

### ВЫРЕЗ ПОД МОЙКУ

Размер монтажной тумбы, см: 60

### ГАРАНТИЯ

**15** лет

### КОМПЛЕКТАЦИЯ

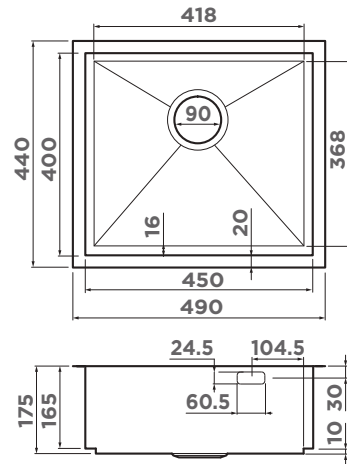
Крепления для монтажа, донный клапан, сифон, декоративный корзинчатый элемент

001. нержавеющая сталь  
KASEN 48-26-INT-IN  
4997056

008. вороненая сталь  
KASEN 48-26-INT-GM  
4997058

004. светлое золото  
KASEN 48-26-INT-LG  
4997057

# KASEN 49-16 INT

BASE  
60304  
STEEEL60  
CMМонтаж под  
столешницу

## ОСОБЕННОСТИ

**Материал:** высококачественная нержавеющая сталь.

**PVD-покрытие** используется в мойках с цветами LG, GM.

**Толщина, мм:** 1,2

**Метод производства:** ручное

Шумоподавляющее покрытие состоит из двух компонентов: резиновой накладки на дне и специального противозумного состава.

## ВЫРЕЗ ПОД МОЙКУ

Размер монтажной тумбы, см: 60

## ГАРАНТИЯ

15 лет

## КОМПЛЕКТАЦИЯ

Крепления для монтажа, донный клапан, сифон, декоративный корзинчатый элемент

001. нержавеющая  
сталь

KASEN 49-16-INT-IN  
4997053

008. вороненая  
сталь

KASEN 49-16-INT-GM  
4997055

004. светлое  
золото

KASEN 49-16-INT-LG  
4997054

мойка:  
KASEN 49-16-INT-GM  
смеситель:  
KANTO-GM-BL  
дозатор:  
OM-02-GM  
коландер:  
CO-05-GM  
съёмное крыло  
для моек  
RE-01-GM





мойка:  
KASEN 53-26-INT-IN  
смеситель:  
KANTO-BN-WH  
сменный гибкий  
шланг:  
OT-01-BL



мойка:  
KASEN 53-26-INT-IN  
смеситель:  
MORI

Интегрированный  
монтаж  
KASEN 53-26-INT  
в разрезе



# KASEN 53-26 INT

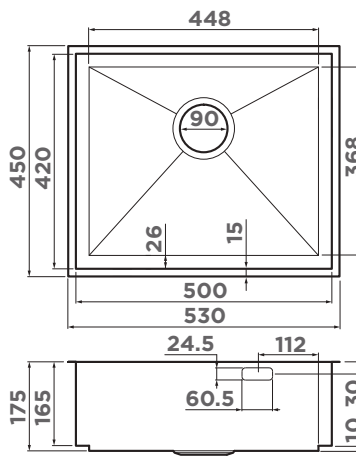
BASE  
60



304  
STEEL



Смотрите видео  
про KASEN 53-26 INT



## ОСОБЕННОСТИ

**Материал:** высококачественная нержавеющая сталь.  
**PVD-покрытие** используется в мойках с цветами LG, GM.  
**Толщина, мм:** 1,2  
**Метод производства:** ручное

Шумоподавляющее покрытие состоит из двух компонентов: резиновой накладке на дне и специального противושумного состава.

## ВЫРЕЗ ПОД МОЙКУ

Размер монтажной тумбы, см: 60

## ГАРАНТИЯ

15 лет

## КОМПЛЕКТАЦИЯ

Крепления для монтажа, донный клапан, сифон, декоративный корзинчатый элемент

001. нержавеющая  
сталь

KASEN 53-26-INT-IN  
4993304

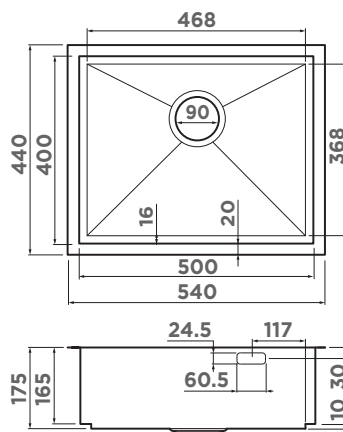
008. вороненая  
сталь

KASEN 53-26-INT-GM  
4993496

004. светлое  
золото

KASEN 53-26-INT-LG  
4993790

# KASEN 54-16 INT

BASE  
60304  
STEEEL60  
CMМонтаж под  
столешницу

## ОСОБЕННОСТИ

**Материал:** высококачественная нержавеющая сталь.

**PVD-покрытие** используется в мойках с цветами LG, GM.

**Толщина, мм:** 1,2

**Метод производства:** ручное

Шумоподавляющее покрытие состоит из двух компонентов: резиновой накладки на дне и специального противозумного состава.

## ВЫРЕЗ ПОД МОЙКУ

Размер монтажной тумбы, см: 60

## ГАРАНТИЯ

15 лет

## КОМПЛЕКТАЦИЯ

Крепления для монтажа, донный клапан, сифон, декоративный корзинчатый элемент

001. нержавеющая  
сталь

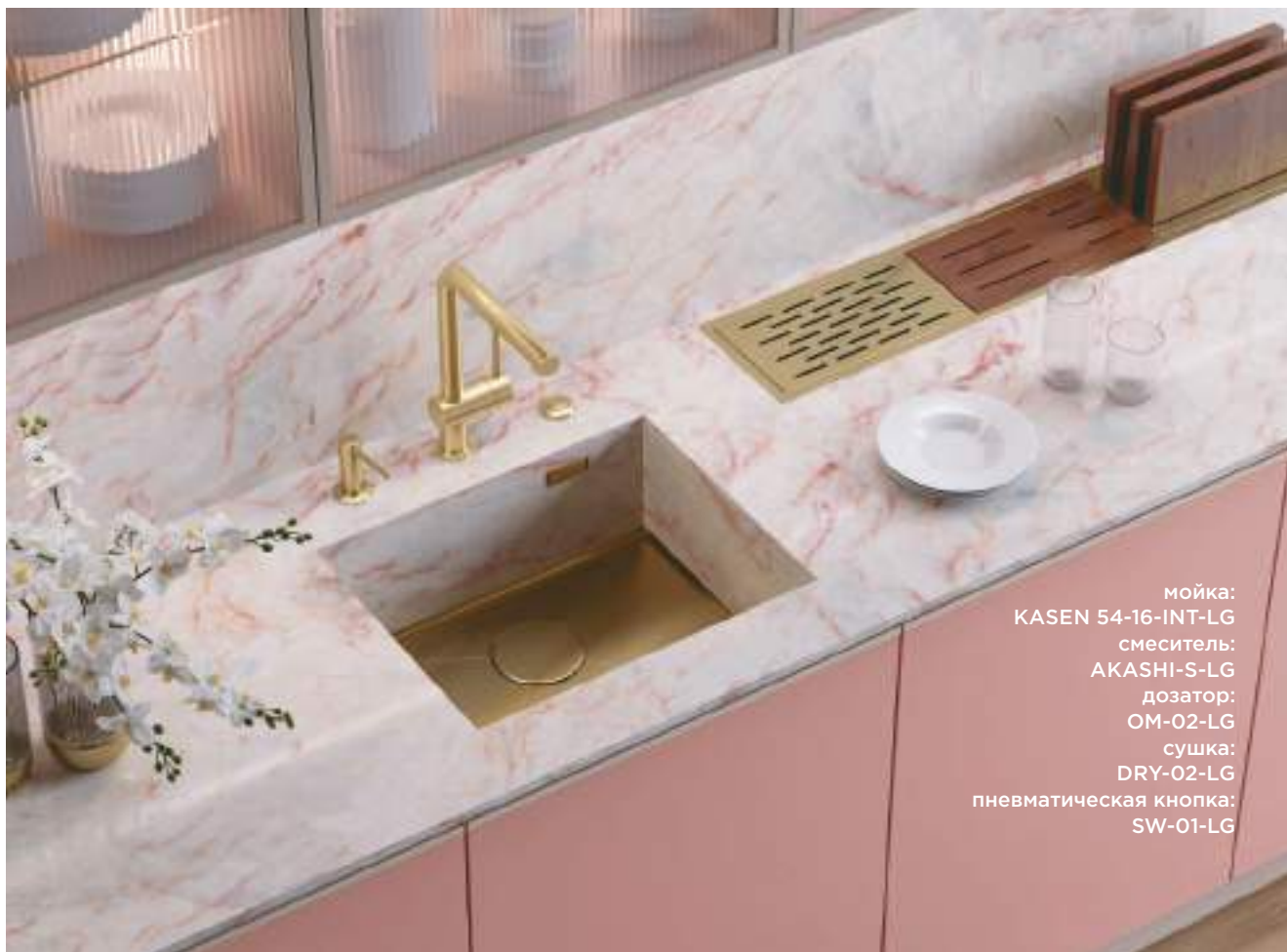
KASEN 54-16-INT-IN  
4997059

008. вороненая  
сталь

KASEN 54-16-INT-GM  
4997061

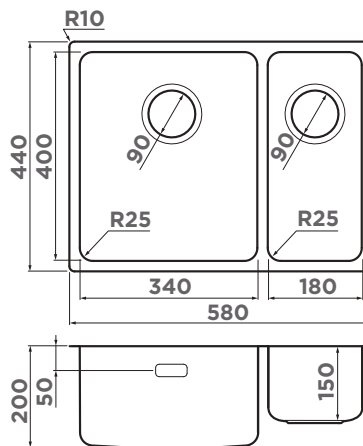
004. светлое  
золото

KASEN 54-16-INT-LG  
4997060



мойка:  
KASEN 54-16-INT-LG  
смеситель:  
AKASHI-S-LG  
дозатор:  
OM-02-LG  
сушка:  
DRY-02-LG  
пневматическая кнопка:  
SW-01-LG

# TADZAVA 58-2-U/I



**ДЕКОРАТИВНЫЙ ЭЛЕМЕНТ**



DEC-IN  
4957061  
больше цветов  
на 414 стр.

**ОСОБЕННОСТИ**

**Материал:** высококачественная нержавеющая сталь  
**Толщина, мм:** 1  
**Метод производства:** цельнотянутое

Шумоподавляющее покрытие состоит из двух компонентов: резиновой накладки на дне и специального противозумного состава.

**ВЫРЕЗ ПОД МОЙКУ**

**Радиус угла мойки, мм:** 25  
**Размер выреза под мойку, мм:** 540x400  
**Размер монтажной тумбы, см:** 60

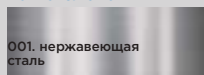
**ГАРАНТИЯ**

**15 лет**

**КОМПЛЕКТАЦИЯ**

Крепления для всех типов монтажа, донный клапан, сифон

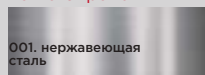
**чаша слева**



001. нержавеющая сталь

TADZAVA 58-2-U/I-IN-L  
4993774

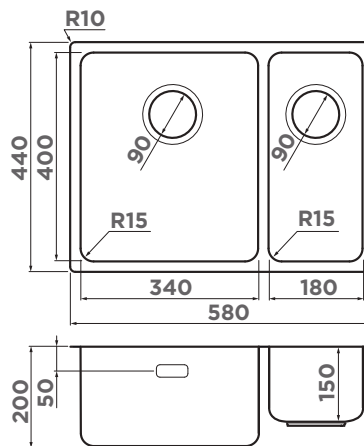
**чаша справа**



001. нержавеющая сталь

TADZAVA 58-2-U/I-IN-R  
4993773

# TADZAVA 58-2-U/I ULTRA 15



**ДЕКОРАТИВНЫЙ ЭЛЕМЕНТ**



DEC-IN  
4957061  
больше цветов  
на 414 стр.

**ОСОБЕННОСТИ**

**Материал:** высококачественная нержавеющая сталь  
**Толщина, мм:** 1  
**Метод производства:** цельнотянутое

Шумоподавляющее покрытие состоит из двух компонентов: резиновой накладки на дне и специального противозумного состава.

**ВЫРЕЗ ПОД МОЙКУ**

**Радиус угла мойки, мм:** 15  
**Размер выреза под мойку, мм:** 540x400  
**Размер монтажной тумбы, см:** 60

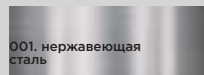
**ГАРАНТИЯ**

**15 лет**

**КОМПЛЕКТАЦИЯ**

Крепления для всех типов монтажа, донный клапан, сифон

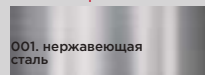
**чаша слева**



001. нержавеющая сталь

TADZAVA 58-2-U/I-IN-L  
ULTRA 15  
4997118

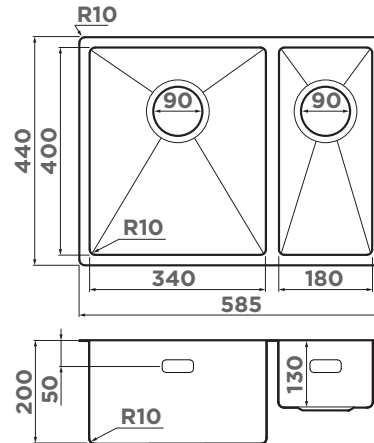
**чаша справа**



001. нержавеющая сталь

TADZAVA 58-2-U/I-IN-R  
ULTRA 15  
4997117

# ТАКИ 58-2-U/IF



60  
CM

Монтаж под  
столешницу

## ОСОБЕННОСТИ

**Материал:** высококачественная нержавеющая сталь  
**Толщина, мм:** 1,2  
**Метод производства:** ручное

Шумоподавляющее покрытие состоит из двух компонентов: резиновой накладки на дне и специального противозумного состава.

## ВЫРЕЗ ПОД МОЙКУ

**Радиус угла мойки, мм:** 10  
**Размер выреза под мойку, мм:** 545x400  
**Размер монтажной тумбы, см:** 60

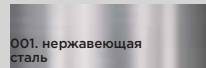
## ГАРАНТИЯ

**15 лет**

## КОМПЛЕКТАЦИЯ

Крепления для всех типов монтажа, донный клапан, сифон, декоративный корзинчатый элемент (2 шт.)

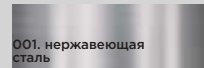
### чаша слева



001. нержавеющая сталь

ТАКИ 58-2-U/IF-IN-L  
4993768

### чаша справа



001. нержавеющая сталь

ТАКИ 58-2-U/IF-IN-R  
4993767

## РЕКОМЕНДУЕМЫЕ АКСЕССУАРЫ



### РОЛЛ-МАТ

ROLL-02-IN  
4997004  
416 стр.



### КОЛАНДЕР

CO-06-IN  
4999050  
418 стр.

### АРМАТУРА С КЛАПАНОМ-АВТОМАТОМ



WK-1-IN-A  
4956468  
444 стр.



### СМЕСИТЕЛЬ

NAGANO-BN  
4994011

больше цветов  
на 355 стр.



### СМЕСИТЕЛЬ

AKITA-S-C  
4994330  
AKITA-S-BN  
4994302

337 стр.



### СМЕСИТЕЛЬ

YATOMI-BN-BL  
4994247  
YATOMI-BN-WH  
4994250  
YATOMI-BN-GR  
4994251

больше цветов  
на 385 стр.



### ИЗМЕЛЬЧИТЕЛЬ

NAGARE 500  
4995060  
NAGARE 750  
4995059  
NAGARE 1000  
4995058

464 стр.

### ДОЗАТОР



OM-02-BN  
4995008  
больше цветов  
на 407 стр.



### ВСТРАИВАЕМАЯ СУШКА БЕЗ ВСТАВОК

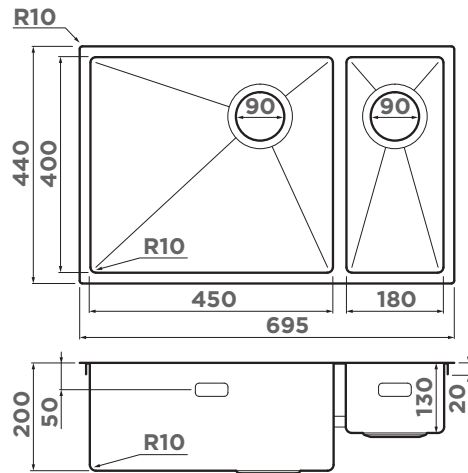
DRY-01-IN  
4999106  
DRY-01-GM  
4999107  
DRY-01-LG  
4999108  
422 стр.



мойка:  
 TAKI-69-2-U/IF-LG-L SIDE  
 смеситель:  
 AKASHI-S LG  
 дозатор:  
 OM-04-LG  
 коландер:  
 CO-02-LG  
 кнопка:  
 SW-01-LG  
 сменная горловина  
 NA-04-LG



# ТАКИ 69-2-U/IF SIDE



80  
CM

Монтаж под  
столешницу

## ОСОБЕННОСТИ

**Материал:** высококачественная нержавеющая сталь.  
**PVD+NANO-покрытие** в цвете GB,  
**PVD-покрытие** в цветах: LG.  
**Толщина, мм:** 1,2  
**Метод производства:** ручное

Шумоподавляющее покрытие состоит из двух компонентов: резиновой накладки на дне и специального противושумного состава.

## ВЫРЕЗ ПОД МОЙКУ

**Радиус угла мойки, мм:** 10  
**Размер выреза под мойку, мм:** 655x400  
**Размер монтажной тумбы, см:** 80

## ГАРАНТИЯ

**15 лет**

## КОМПЛЕКТАЦИЯ

Крепления для всех типов монтажа, донный клапан, сифон, декоративный корзинчатый элемент (2 шт.).

001. нержавеющая сталь

TAKI 69-2-U/IF-IN-L SIDE 4997049 чаша слева  
 TAKI 69-2-U/IF-IN-R SIDE 4993182 чаша справа

026. графит

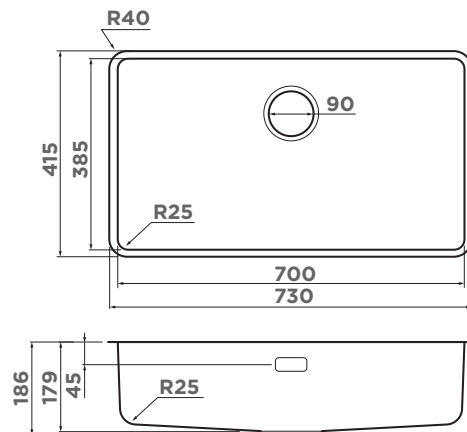
TAKI 69-2-U/IF-GB-L SIDE 4997050 чаша слева  
 TAKI 69-2-U/IF-GB-R SIDE 4993183 чаша справа

004. светлое золото

TAKI 69-2-U/IF-LG-L SIDE 4997051 чаша слева  
 TAKI 69-2-U/IF-LG-R SIDE 4993184 чаша справа

# ОМИ 73 U/I ULTRA

НОВАЯ  
МОДЕЛЬ



## ОСОБЕННОСТИ

**Материал:** высококачественная нержавеющая сталь.  
**PVD+NANO-покрытие** в цвете GB,  
**PVD-покрытие** в цветах: LG.  
**Толщина, мм:** 0,9  
**Метод производства:** цельнотянутое

Шумоподавляющее покрытие состоит из двух компонентов: резиновой накладки на дне и специального противושумного состава.

## ВЫРЕЗ ПОД МОЙКУ

**Радиус угла мойки, мм:** 25  
**Размер выреза под мойку, мм:** 700x385  
**Размер монтажной тумбы, см:** 80

## ГАРАНТИЯ

**15 лет**

## КОМПЛЕКТАЦИЯ

Крепления для всех типов монтажа, донный клапан, сифон

001. нержавеющая сталь

ОМИ 73-U/I-IN ULTRA 4997561

026. графит

ОМИ 73-U/I-GB ULTRA 4997563

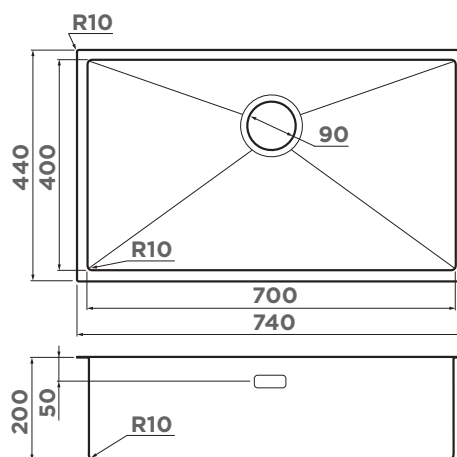
004. светлое золото

ОМИ 73-U/I-LG ULTRA 4997562



мойка:  
ТАКИ 74-U/IF-LG  
смеситель:  
AKITA-S-LG  
дозатор:  
OM-04-LG  
ролл-мат:  
ROLL-01-LG  
кнопка:  
SW-01-LG  
доска:  
CB-01-WOOD

## ТАКИ 74-U/IF



### ОСОБЕННОСТИ

**Материал:** высококачественная нержавеющая сталь.  
**PVD+NANO-покрытие** в цвете: GB,  
**PVD-покрытие** в цветах: LG, GM.  
**Толщина, мм:** 1,2  
**Метод производства:** ручное

Шумоподавляющее покрытие состоит из двух компонентов: резиновой накладки на дне и специального противозумного состава.

### ВЫРЕЗ ПОД МОЙКУ

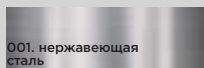
**Радиус угла мойки, мм:** 10  
**Размер выреза под мойку, мм:** 700x400  
**Размер монтажной тумбы, см:** 80

### ГАРАНТИЯ

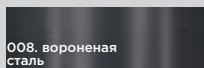
**15** лет

### КОМПЛЕКТАЦИЯ

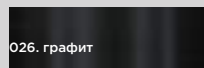
Крепления для всех типов монтажа, донный клапан, сифон, декоративный корзинчатый элемент



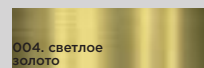
001. нержавеющая сталь  
ТАКИ 74-U/IF-IN  
4993497



008. вороненая сталь  
ТАКИ 74-U/IF-GM  
4993498

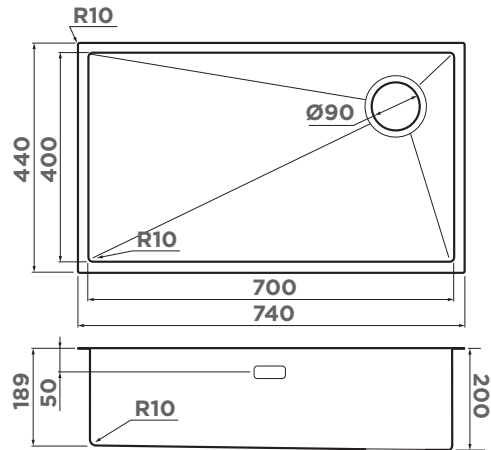


026. графит  
ТАКИ 74-U/IF-GB  
4997020



004. светлое золото  
ТАКИ 74-U/IF-LG  
4993499

# ТАКИ 74-U/IF SIDE



80  
CM

Монтаж под  
столешницу

## ОСОБЕННОСТИ

**Материал:** высококачественная нержавеющая сталь.  
**PVD+NANO-покрытие** в цвете GB,  
**PVD-покрытие** в цветах: LG.  
**Толщина, мм:** 1,2  
**Метод производства:** ручное

Шумоподавляющее покрытие состоит из двух компонентов: резиновой наклейки на дне и специального противозумного состава.

## ВЫРЕЗ ПОД МОЙКУ

**Радиус угла мойки, мм:** 10  
**Размер выреза под мойку, мм:** 700x400  
**Размер монтажной тумбы, см:** 80

## ГАРАНТИЯ

**15 лет**

## КОМПЛЕКТАЦИЯ

Крепления для всех типов монтажа, донный клапан, сифон, декоративный корзинчатый элемент

001. нержавеющая  
сталь

ТАКИ 74-U/IF-L-IN SIDE 4997471 **выпуск слева**

ТАКИ 74-U/IF-R-IN SIDE 4993170 **выпуск справа**

026. графит

ТАКИ 74-U/IF-L-GB SIDE 4997473 **выпуск слева**

ТАКИ 74-U/IF-R-GB SIDE 4993172 **выпуск справа**

004. светлое  
золото

ТАКИ 74-U/IF-L-LG SIDE 4997472 **выпуск слева**

ТАКИ 74-U/IF-R-LG SIDE 4993171 **выпуск справа**

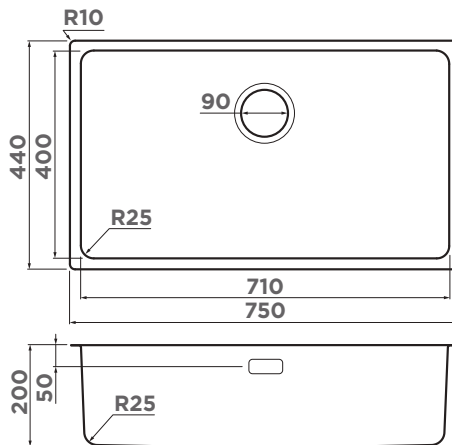


мойка:  
ТАКИ 74-U/IF-L-IN SIDE  
смеситель:  
KARATSU-S-C  
дозатор:  
OM-03-C  
доска:  
CB-PRIME-400-GB



мойка:  
TADZAVA 75-U/I-IN  
смеситель:  
AKITA-S-BN  
коландер:  
CO-02-IN  
сушка:  
DRY-02-IN

## TADZAVA 75-U/I



**ДЕКОРАТИВНЫЙ ЭЛЕМЕНТ**



DEC-IN  
4957061  
больше цветов  
на 414 стр.

### ОСОБЕННОСТИ

**Материал:** высококачественная нержавеющая сталь  
**Толщина, мм:** 1  
**Метод производства:** цельнотянутое

Шумоподавляющее покрытие состоит из двух компонентов: резиновой накладки на дне и специального противозвучного состава.

### ВЫРЕЗ ПОД МОЙКУ

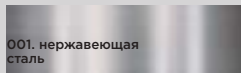
**Радиус угла мойки, мм:** 25  
**Размер выреза под мойку, мм:** 710x400  
**Размер монтажной тумбы, см:** 80

### ГАРАНТИЯ

**15** лет

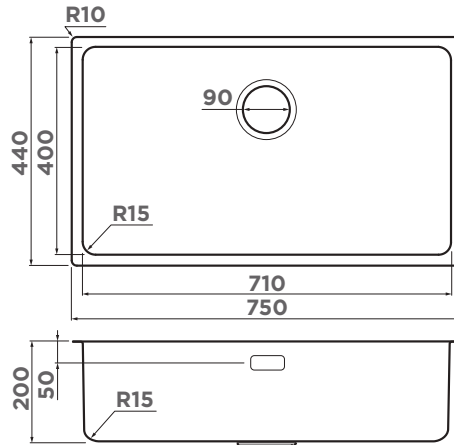
### КОМПЛЕКТАЦИЯ

Крепления для всех типов монтажа, уплотнительная подкладка, донный клапан, сифон



001. нержавеющая сталь  
TADZAVA 75-U/I-IN  
4993501

# TADZAVA 75-U/I ULTRA 15



### ДЕКОРАТИВНЫЙ ЭЛЕМЕНТ



DEC-IN  
4957061  
больше цветов  
на 414 стр.

80  
CM

Монтаж под  
столешницу

## ОСОБЕННОСТИ

**Материал:** высококачественная нержавеющая сталь.

**Толщина, мм:** 1

**Метод производства:** цельнотянутое

Шумоподавляющее покрытие состоит из двух компонентов: резиновой накладки на дне и специального противозумного состава.

## ВЫРЕЗ ПОД МОЙКУ

**Радиус угла мойки, мм:** 15

**Размер выреза под мойку, мм:** 710x400

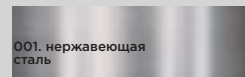
**Размер монтажной тумбы, см:** 80

## ГАРАНТИЯ

**15 лет**

## КОМПЛЕКТАЦИЯ

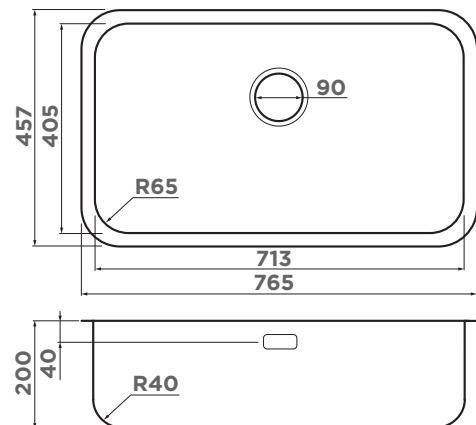
Крепления для всех типов монтажа, уплотнительная подкладка, донный клапан, сифон



001. нержавеющая  
сталь

TADZAVA 75-U/I-IN  
ULTRA 15  
4997119

# ОМІ 76-U/I



## ОСОБЕННОСТИ

**Материал:** высококачественная нержавеющая сталь.

**Толщина, мм:** 1

**Метод производства:** цельнотянутое

Шумоподавляющее покрытие состоит из двух компонентов: резиновой накладки на дне и специального противозумного состава.

## ВЫРЕЗ ПОД МОЙКУ

**Радиус угла мойки, мм:** 65

**Размер выреза под мойку, мм:** 713x405

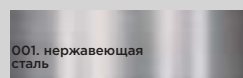
**Размер монтажной тумбы, см:** 80

## ГАРАНТИЯ

**15 лет**

## КОМПЛЕКТАЦИЯ

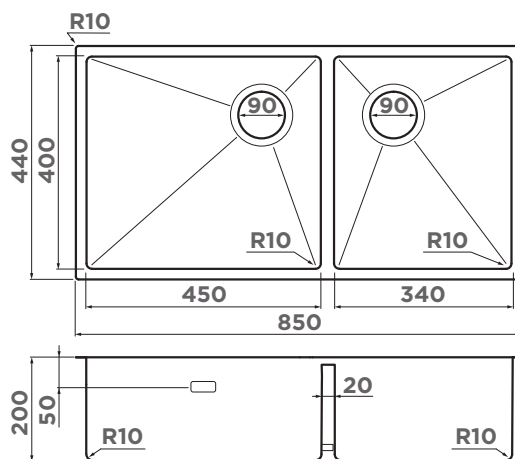
Крепления для всех типов монтажа, донный клапан, сифон



001. нержавеющая  
сталь

ОМІ 76-U/I-IN  
4993500

# ТАКИ 85-2-LB-U/IF SIDE



## ОСОБЕННОСТИ

**Материал:** высококачественная нержавеющая сталь.  
**PVD+NANO-покрытие** в цвете GB,  
**PVD-покрытие** в цветах: LG.  
**Толщина, мм:** 1,2  
**Метод производства:** ручное

Шумоподавляющее покрытие состоит из двух компонентов: резиновой накладки на дне и специального противозумного состава.

## ВЫРЕЗ ПОД МОЙКУ

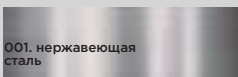
**Радиус угла мойки, мм:** 10  
**Размер выреза под мойку, мм:** 810x400  
**Размер монтажной тумбы, см:** 90

## ГАРАНТИЯ

**15 лет**

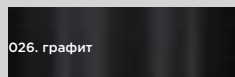
## КОМПЛЕКТАЦИЯ

Крепления для всех типов монтажа, донный клапан, сифон, декоративный корзинчатый элемент (2 шт.)



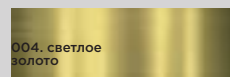
001. нержавеющая сталь

ТАКИ 85-2-LB-U/IF-IN SIDE  
4997037



026. графит

ТАКИ 85-2-LB-U/IF-GB SIDE  
4997039



004. светлое золото

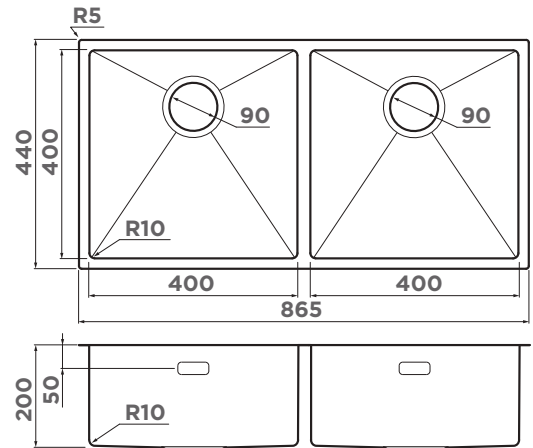
ТАКИ 85-2-LB-U/IF-LG SIDE  
4997038



Смотрите видео про ТАКИ 85-2-LB-U/IF SIDE

мойка:  
ТАКИ 85-2-LB-U/IF-GB SIDE  
 смеситель:  
KANTO-GB-BL  
 дозатор:  
OM-02-GB  
 ролл-мат:  
ROLL-01 SILICONE-BL

# ТАКИ 86-2-U/IF



80  
CM

Монтаж под  
столешницу

## ОСОБЕННОСТИ

**Материал:** высококачественная нержавеющая сталь.  
**PVD-покрытие** используется в мойках с цветами LG, GM.  
**Толщина, мм:** 1,2  
**Метод производства:** ручное

Шумоподавляющее покрытие состоит из двух компонентов: резиновой накладки на дне и специального противושумного состава.

## ВЫРЕЗ ПОД МОЙКУ

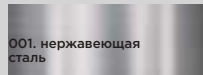
**Размер выреза под мойку, мм:** 845x400  
**Угловой радиус врезки, мм:** 10  
**Размер монтажной тумбы, см:** 90

## ГАРАНТИЯ

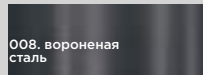
**15 лет**

## КОМПЛЕКТАЦИЯ

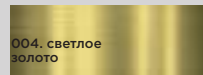
Крепления для всех типов монтажа, донный клапан, сифон, декоративный корзинчатый элемент (2 шт.)



ТАКИ 86-2-U/IF-IN  
4993791



ТАКИ 86-2-U/IF-GM  
4993793



ТАКИ 86-2-U/IF-LG  
4993792



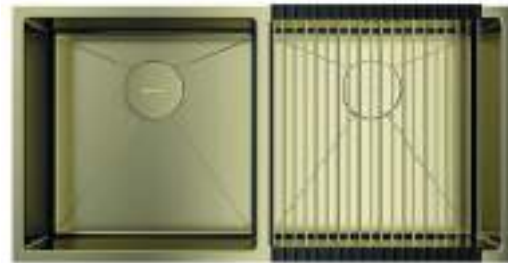
Смотрите видео про  
ТАКИ 86-2-U/IF

## РЕКОМЕНДУЕМЫЕ АКСЕССУАРЫ



**КОЛАНДЕР**

CO-02-IN 4999002  
 CO-02-LG 4999003  
 CO-02-GM 4999004  
 418 стр.



**РОЛЛ-МАТ**

ROLL-01-LG  
4997001  
416 стр.



**ДОЗАТОР**

OM-02-LG 4995005  
 больше цветов на 407 стр.



**ПНЕВМАТИЧЕСКАЯ КНОПКА ДЛЯ ИЗМЕЛЬЧИТЕЛЯ**

SW-01-LG 4996042  
472 стр.

**ВСТРАИВАЕМАЯ СУШКА БЕЗ ВСТАВОК**

DRY-02-IN 4999109  
 DRY-02-GM 4999110  
 DRY-02-LG 4999111  
 422 стр.



**ИЗМЕЛЬЧИТЕЛЬ**

NAGARE SLIM 500 4995061  
 NAGARE SLIM 900 4995062  
 NAGARE SLIM 1250 4995063  
 464 стр.



**АРМАТУРА С КЛАПАНОМ-АВТОМАТОМ**

WK-1-IN-A 4956468  
 WK-1-GM-A 4956470  
 WK-1-LG-A 4956469  
 444 стр.



**СМЕСИТЕЛЬ**

KANTO-BN-WH 4994298  
 KANTO-GM-R 4994013  
 KANTO-LG-BL 4994014  
 больше цветов на 344 стр.

# МОЙКИ ИЗ NATCERAMIC



## ГАРАНТИЯ

# 20 лет

## ВРЕЗНОЙ МОНТАЖ И ФРОНТАЛЬНЫЙ МОНТАЖ



## NATCERAMIC

(сокращенно от: natural ceramics) – натуральные керамические мойки из смеси глины, минералов и красящего пигмента. Компоненты обжигаются в пресс-форме в несколько этапов и затвердевают до камнеподобного состояния. Так мойка обретает цвет и форму, становится прочной и термостойчивой. В завершение, изделие покрывают специальной

глазурью, которая выполняет защитную и декоративную функции: она придает поверхности блеск, а также защищает от царапин и загрязнений. Керамические мойки превосходно выглядят весь срок службы, удобны в использовании и не требуют специального ухода.

### ВЫСОКОТЕМПЕРАТУРНЫЙ ОБЖИГ

На производстве мойки обжигают в пресс-формах при температуре свыше 1200 градусов. После этого керамической мойке не страшны удары и горячая посуда с плиты.

### УСТОЙЧИВОСТЬ К ИСТИРАНИЮ

Поверхность NATCERAMIC покрывается специальной глазурью, которая выполняет как декоративную, так и защитную функцию: натуральная керамика не царапается и не истирается.

### ЛЕГКАЯ И БЫСТРАЯ ОЧИСТКА

Стеклоподобное покрытие NATCERAMIC не пропускает пятна и загрязнения внутрь, оставляя их на поверхности. Для поддержания чистоты мойки, достаточно помыть ее мощным средством и протереть салфеткой.



NATCERAMIC®  
Фронтальный  
Монтаж

### ЦВЕТА NATCERAMIC®



10. белый



80. pebble



85. черный



82. stone grey



81. dust grey



54. olive



39. smoky blue



25. cappuccino coffee



33. cream

### ДЛИТЕЛЬНЫЙ СРОК СЛУЖБЫ

Цвет керамики защищен глазурью от выцветания и загрязнений: мойка из NATCERAMIC выглядит как новая на протяжении всего срока использования. Мы даем 20 лет гарантии на керамические мойки.





# ЗАБОТА О СЕБЕ С NATCERAMIC



Вкус и ощущения, приготовление и удовольствие, уют и душевность. Восприятие кухни, как центра всего пространства, места объединения и спокойствия, является неотъемлемой частью современной жизни. У кухонных предметов, выполненных из натуральных материалов, есть ощущение особенного тепла, которое привносит в дом неповторимую атмосферу. Возможно, существует некая глубинная подсознательная связь между энергетикой природных материалов и человеческой души, но совершенно очевидно, что натуральные материалы дарят дому гармонию. Зона мойки, как продолжение кухни, также может быть натуральной и экологичной. Коллекция моек из **NATCERAMIC** разработана специально для ценителей природных материалов, роскошных и неповторимых вещей.

**NATCERAMIC** – это натуральный материал, состоящий из смеси глин, минералов и красящего пигмента. Природные минералы, из которых делаются такие мойки, обладают прекрасными гигиеническими свойствами. Безусловным достоинством данного материала также является его долговечность, прочность, удобство и легкий уход.

В основе коллекции лежат нежные, натуральные цвета: дымчато-голубой, оливковый, черный, белый, капучино, цвет морской гальки. Эти цвета отождествляют спокойствие, благополучие и постоянство. Эксклюзивно в нескольких моделях добавлен цвет античное серебро и матовое золото. Сияние серебра и благородство золота создадут неповторимую элегантную атмосферу на Вашей кухне.



NATCERAMIC®  
Фронтальный  
Монтаж





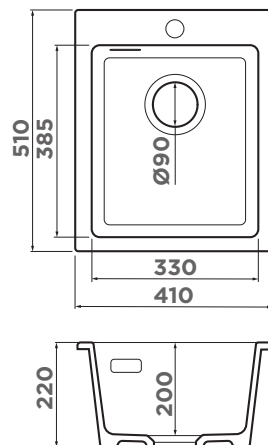
# ОМИШИМА 41

НОВАЯ  
МОДЕЛЬ

BASE  
50



NAT  
CERAMIC



## ОСОБЕННОСТИ

Материал: NATCERAMIC  
Метод производства: литье

## ВЫРЕЗ ПОД МОЙКУ

Размер выреза под мойку, мм:  
385x485  
Размер монтажной тумбы, см: 50

## ГАРАНТИЯ

20 лет

## КОМПЛЕКТАЦИЯ

выпуск, сифон

NATCERAMIC  
10. белый

ОМИШИМА  
41-WH GLOSSY  
4997481

NATCERAMIC  
10. белый

ОМИШИМА  
41-WH MATT  
4997547

NATCERAMIC  
85. черный

ОМИШИМА  
41-BL MATT  
4997482

NATCERAMIC  
82. stone grey

ОМИШИМА  
41-SG MATT  
4997549

NATCERAMIC  
81. dust grey

ОМИШИМА  
41-DG MATT  
4997548

NATCERAMIC  
33. cream

ОМИШИМА  
41-CR MATT  
4997550

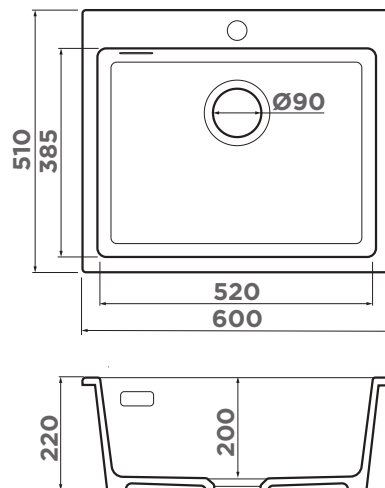
# ОМИШИМА 60

НОВАЯ  
МОДЕЛЬ

BASE  
80



NAT  
CERAMIC



## ОСОБЕННОСТИ

Материал: NATCERAMIC  
Метод производства: литье

## ВЫРЕЗ ПОД МОЙКУ

Размер выреза под мойку, мм:  
575x485  
Размер монтажной тумбы, см: 80

## ГАРАНТИЯ

20 лет

## КОМПЛЕКТАЦИЯ

выпуск, сифон

NATCERAMIC  
10. белый

ОМИШИМА  
60-WH GLOSSY  
4997466

NATCERAMIC  
10. белый

ОМИШИМА  
60-WH MATT  
4997543

NATCERAMIC  
85. черный

ОМИШИМА  
60-BL MATT  
4997480

NATCERAMIC  
82. stone grey

ОМИШИМА  
60-SG MATT  
4997545

NATCERAMIC  
81. dust grey

ОМИШИМА  
60-DG MATT  
4997544

NATCERAMIC  
33. cream

ОМИШИМА  
60-CR MATT  
4997546



50  
80  
CM

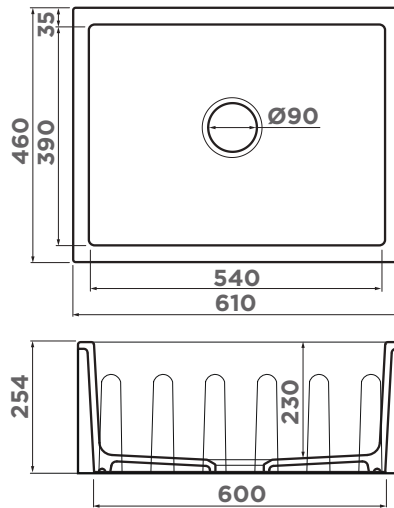
NATCERAMIC®  
Фронтальный  
Монтаж



мойка:  
OMISHIMA 60-WH GLOSSY  
смеситель:  
TAHARA-SB-GB

# MIKURA 61

BASE 80 FR NAT CERAMIC



Главная особенность данной коллекции — два разных стиля видимой фронтальной стенки. С одной стороны мойки — стенка плоская, с другой — на стенке расположены вертикальные каннелюры (элементы, выполненные в виде направленного вертикально углубления).

Видимая фронтальная стенка может быть расположена как вровень с фасадами кухонного гарнитура, так и выступать вперед относительно фасадов.

## ОСОБЕННОСТИ

Материал: NATCERAMIC  
Метод производства: литье

## ВЫРЕЗ ПОД МОЙКУ

Размер выреза под мойку, мм: по образцу мойки  
Размер монтажной тумбы, см: 80

## ГАРАНТИЯ

20 лет

## КОМПЛЕКТАЦИЯ

выпуск, сифон

NATCERAMIC 10. белый

MIKURA 61-WH  
4997068

MIKURA 61-WH  
GLOSSY  
4993257

NATCERAMIC 85. черный

MIKURA 61-BL  
4997069

NATCERAMIC 54. olive

MIKURA 61-OL  
4997070

NATCERAMIC 39. smoky blue

MIKURA 61-SB  
4997071

NATCERAMIC 80. pebble

MIKURA 61-PE  
4997072

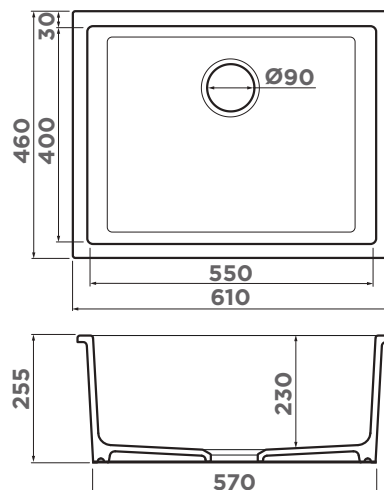
NATCERAMIC 25. cappuccino coffee

MIKURA 61-CC  
4997073



мойка:  
MIKURA 61-OL  
смеситель:  
NARA-BN  
дозатор:  
OM-02-BN  
ролл-мат  
ROLL-01-IN

# ОКИНОШИМА 61-U/I



80  
CM

NATCERAMIC®  
Фронтальный  
Монтаж

## ОСОБЕННОСТИ

Материал: NATCERAMIC  
Метод производства: литье

## ВЫРЕЗ ПОД МОЙКУ

Размер выреза под мойку, мм:  
по образцу мойки  
Размер монтажной тумбы, см: 80

## ГАРАНТИЯ

20 лет

## КОМПЛЕКТАЦИЯ

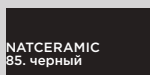
выпуск, сифон



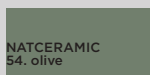
NATCERAMIC  
10. белый  
ОКИНОШИМА  
61-U/I-WH  
GLOSSY  
4993256



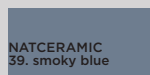
NATCERAMIC  
10. белый  
ОКИНОШИМА  
61-U/I-WH  
4997062



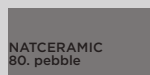
NATCERAMIC  
85. черный  
ОКИНОШИМА  
61-U/I-BL  
4997063



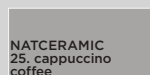
NATCERAMIC  
54. olive  
ОКИНОШИМА  
61-U/I-OL  
4997064



NATCERAMIC  
39. smoky blue  
ОКИНОШИМА  
61-U/I-SB  
4997065



NATCERAMIC  
80. pebble  
ОКИНОШИМА  
61-U/I-PE  
4997066



NATCERAMIC  
25. cappuccino  
coffee  
ОКИНОШИМА  
61-U/I-CC  
4997067

## РЕКОМЕНДУЕМЫЕ АКЦЕССУАРЫ

### СМЕСИТЕЛЬ



MIKAWA  
2 PLUS SB-C  
4994451  
MIKAWA  
2 PLUS SB-GM  
4994454  
MIKAWA  
2 PLUS SB-LG  
4994453  
больше цветов  
на 351 стр.

### СМЕСИТЕЛЬ



AKITA-S-C  
4994330  
AKITA-S-BN  
4994302  
337 стр.

### СМЕСИТЕЛЬ



KANTO-BN-WH  
4994298  
KANTO-GM-R  
4994013  
KANTO-LG-BL  
4994014  
больше цветов  
на 344 стр.

### ДОЗАТОР



OM-02-BN  
4995008  
больше цветов  
на 407 стр.

### ИЗМЕЛЬЧИТЕЛЬ



NAGARE SLIM 500  
4995061  
NAGARE SLIM 900  
4995062  
NAGARE SLIM 1250  
4995063  
464 стр.

### ДЕКОРАТИВНЫЙ ЭЛЕМЕНТ



DEC-IN  
4957061  
больше цветов  
на 414 стр.

### СМЕСИТЕЛЬ



NAGANO-BN  
4994011  
NAGANO-GM  
4994179  
NAGANO-LG  
4994178  
больше цветов  
на 355 стр.

### СМЕСИТЕЛЬ



ASAKAWA-S-BN  
4994581  
ASAKAWA-S-GM  
4994583  
ASAKAWA-S-LG  
4994580  
больше цветов  
на 329 стр.

### ВСТРАИВАЕМАЯ СУШКА



DRY-01-IN  
4999106  
DRY-01-GM  
4999107  
DRY-01-LG  
4999108  
422 стр.

### ПНЕВМАТИЧЕСКАЯ КНОПКА ДЛЯ ИЗМЕЛЬЧИТЕЛЯ



SW-01-GM  
4996041  
472 стр.

### NA-03

СМЕННАЯ УДЛИНЕННАЯ ГОРЛОВИНА ДЛЯ ИЗМЕЛЬЧИТЕЛЯ NAGARE SLIM



NA-03-IN  
4956715  
473 стр.

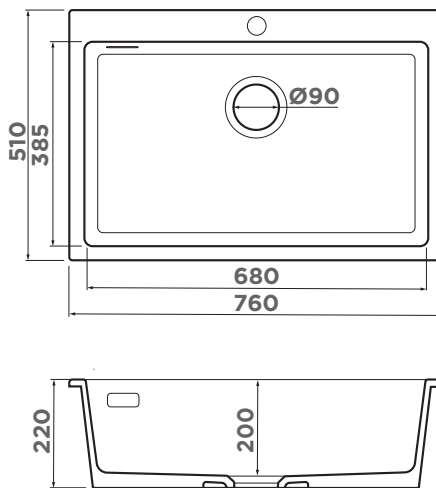
# ОМISHИМА 76

НОВАЯ  
МОДЕЛЬ

BASE  
80



NAT  
CERAMIC



## ОСОБЕННОСТИ

Материал: NATCERAMIC  
Метод производства: литье

## ВЫРЕЗ ПОД МОЙКУ

Размер выреза под мойку, мм: 735x485  
Размер монтажной тумбы, см: 80

## ГАРАНТИЯ

20 лет

## КОМПЛЕКТАЦИЯ

выпуск, сифон

NATCERAMIC  
10. белый  
ОМISHИМА  
76-WH GLOSSY  
4997483

NATCERAMIC  
10. белый  
ОМISHИМА  
76-WH MATT  
4997551

NATCERAMIC  
85. черный  
ОМISHИМА  
76-BL MATT  
4997484

NATCERAMIC  
82. stone grey  
ОМISHИМА  
76-SG MATT  
4997553

NATCERAMIC  
81. dust grey  
ОМISHИМА  
76-DG MATT  
4997552

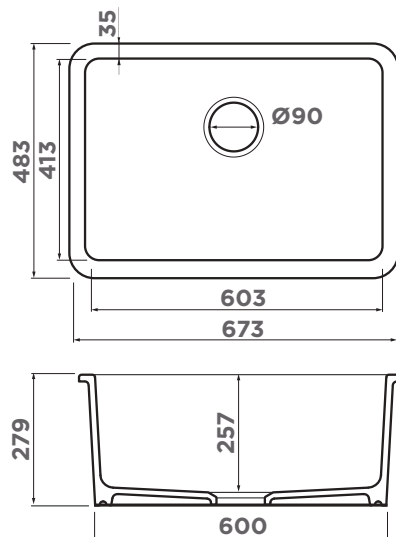
NATCERAMIC  
33. cream  
ОМISHИМА  
76-CR MATT  
4997554

# TORISHИМА 67-U/I

BASE  
80



NAT  
CERAMIC



## ОСОБЕННОСТИ

Материал: NATCERAMIC  
Метод производства: литье

## ВЫРЕЗ ПОД МОЙКУ

Размер выреза под мойку, мм: по образцу мойки  
Размер монтажной тумбы, см: 80

## ГАРАНТИЯ

20 лет

## КОМПЛЕКТАЦИЯ

выпуск, сифон

NATCERAMIC  
10. белый  
TORISHИМА 67-U/I-  
WH GLOSSY  
4993866



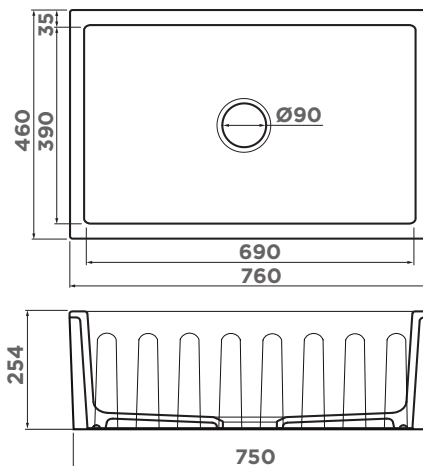
мойка:  
TORISHIMA-67-U/I-WH GLOSSY  
смеситель:  
TARA-GM  
дозатор:  
OM-04-GM

80  
CM

NATCERAMIC®  
Фронтальный  
Монтаж



# MIKURA 76



## ОСОБЕННОСТИ

Материал: NATCERAMIC  
Метод производства: литье

## ВЫРЕЗ ПОД МОЙКУ

Размер выреза под мойку, мм:  
по образцу мойки  
Размер монтажной тумбы, см: 80

## ГАРАНТИЯ

**20 лет**

## КОМПЛЕКТАЦИЯ

выпуск, сифон

|   |   |  |   |   |  |
|---|---|--|---|---|--|
| <br>NATCERAMIC<br>10. белый<br>MIKURA 76-WH<br>4997074<br>MIKURA 76-WH<br>GLOSSY<br>4993258 | <br>NATCERAMIC<br>85. черный<br>MIKURA 76-BL<br>4997075 | <br>NATCERAMIC<br>54. olive<br>MIKURA 76-OL<br>4997076 | <br>NATCERAMIC<br>39. smoky blue<br>MIKURA 76-SB<br>4997077 | <br>NATCERAMIC<br>80. pebble<br>MIKURA 76-PE<br>4997078 | <br>NATCERAMIC<br>25. cappuccino coffee<br>MIKURA 76-CC<br>4997079 |
|---|---|--|---|---|--|

## РЕКОМЕНДУЕМЫЕ АКСЕССУАРЫ



### РОЛЛ-МАТ

ROLL-05-IN  
4999060  
417 стр.



### СМЕСИТЕЛЬ

KANTO-BN-WH  
4994298  
KANTO-GM-R  
4994013  
KANTO-LG-BL  
4994014

больше цветов  
на 344 стр.



### СМЕСИТЕЛЬ

SINTO  
2 PLUS-C-WH  
4994378  
SINTO  
2 PLUS-GM-R  
4994467  
SINTO  
2 PLUS-LG-BL  
4994469

больше цветов  
на 327 стр.



### ИЗМЕЛЬЧИТЕЛЬ

NAGARE SLIM 500  
4995061  
NAGARE SLIM 900  
4995062  
NAGARE SLIM 1250  
4995063

464 стр.

### ДЕКОРАТИВНЫЙ ЭЛЕМЕНТ



DEC-IN  
4957061  
больше цветов  
на 414 стр.



### ПНЕВМАТИЧЕСКАЯ КНОПКА ДЛЯ ИЗМЕЛЬЧИТЕЛЯ

SW-01-GM  
4996041

472 стр.

### КОЛАНДЕР



CO-02-IN  
4999002  
418 стр.



### СМЕСИТЕЛЬ

TANIGAWA-S-C 4994120  
TANIGAWA-S-BN 4994241

больше цветов  
на 390 стр.

### NA-03

СМЕННАЯ УДЛИНЕННАЯ ГОРЛОВИНА ДЛЯ ИЗМЕЛЬЧИТЕЛЯ NAGARE SLIM



NA-03-IN  
4956715  
473 стр.

### ДОЗАТОР



OM-02-BN  
4995008  
больше цветов  
на 407 стр.



80  
90  
CM

NATCERAMIC®  
Фронтальный  
Монтаж



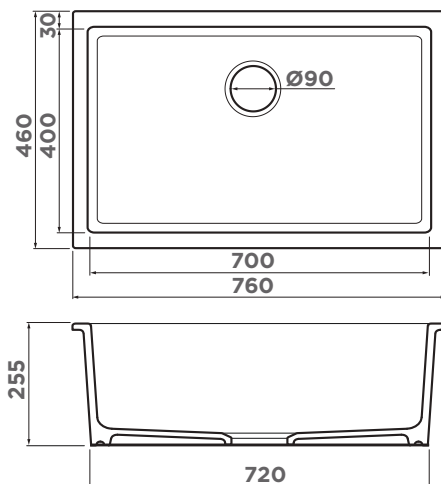
мойка: MIKURA 76-CC  
смеситель:  
MIKAWA 2 PLUS SB-C  
дозатор: OM-02-C  
ролл-мат: ROLL-05-IN



мойка: MIKURA 76-WH  
смеситель:  
TAKAMATSU-S-WH  
дозатор:  
OM-02-WH



# OKINOSHIMA 76-U/I



## ОСОБЕННОСТИ

Материал: NATCERAMIC  
Метод производства: литье

## ВЫРЕЗ ПОД МОЙКУ

Размер выреза под мойку, мм:  
по образцу мойки  
Размер монтажной тумбы, см: 80

## ГАРАНТИЯ

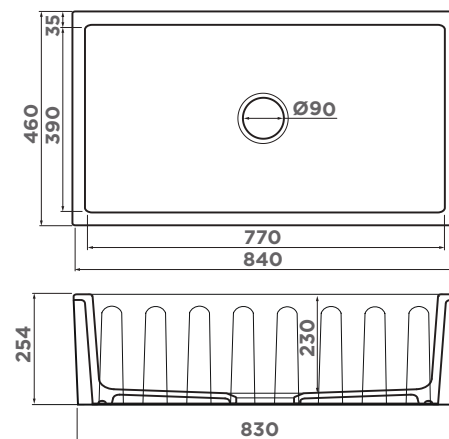
**20 лет**

## КОМПЛЕКТАЦИЯ

выпуск, сифон

|   |  |   |  |  |   |
|---|--|---|--|--|---|
| <p>NATCERAMIC 10. белый</p> <p>OKINOSHIMA 76-U/I-WH<br/>4997145<br/>OKINOSHIMA 76-U/I-WH GLOSSY<br/>4997151</p> | <p>NATCERAMIC 85. черный</p> <p>OKINOSHIMA 76-U/I-BL<br/>4997146</p> | <p>NATCERAMIC 54. olive</p> <p>OKINOSHIMA 76-U/I-OL<br/>4997147</p> | <p>NATCERAMIC 39. smoky blue</p> <p>OKINOSHIMA 76-U/I-SB<br/>4997148</p> | <p>NATCERAMIC 80. pebble</p> <p>OKINOSHIMA 76-U/I-PE<br/>4997149</p> | <p>NATCERAMIC 25. cappuccino coffee</p> <p>OKINOSHIMA 76-U/I-CC<br/>4997150</p> |
|---|--|---|--|--|---|

# MIKURA 83



## ОСОБЕННОСТИ

Материал: NATCERAMIC  
Метод производства: литье

## ВЫРЕЗ ПОД МОЙКУ

Размер выреза под мойку, мм:  
по образцу мойки  
Размер монтажной тумбы, см: 90

## ГАРАНТИЯ

**20 лет**

## КОМПЛЕКТАЦИЯ

выпуск, сифон

|   |  |   |  |  |   |
|---|--|---|--|--|---|
| <p>NATCERAMIC 10. белый</p> <p>MIKURA 83-WH<br/>4997080<br/>MIKURA 83-WH GLOSSY<br/>4993259</p> | <p>NATCERAMIC 85. черный</p> <p>MIKURA 83-BL<br/>4997081</p> | <p>NATCERAMIC 54. olive</p> <p>MIKURA 83-OL<br/>4997082</p> | <p>NATCERAMIC 39. smoky blue</p> <p>MIKURA 83-SB<br/>4997083</p> | <p>NATCERAMIC 80. pebble</p> <p>MIKURA 83-PE<br/>4997084</p> | <p>NATCERAMIC 25. cappuccino coffee</p> <p>MIKURA 83-CC<br/>4997085</p> |
|---|--|---|--|--|---|



мойка:  
MIKURA 83-WH  
смеситель:  
SHINAGAWA 2 PLUS-WH

80  
90  
CM

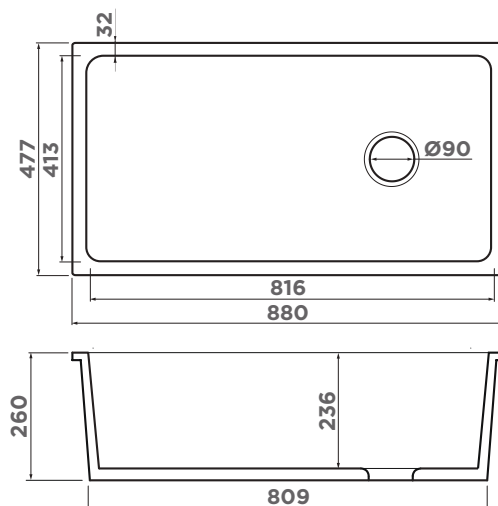
NATCERAMIC®  
Фронтальный  
Монтаж

## ТОКАРА 88-U/I SIDE

BASE  
90



NAT  
CERAMIC



### ОСОБЕННОСТИ

Материал: NATCERAMIC  
Метод производства: литье

### ВЫРЕЗ ПОД МОЙКУ

Размер выреза под мойку, мм:  
по образцу мойки  
Размер монтажной тумбы, см: 90

### ГАРАНТИЯ

20 лет

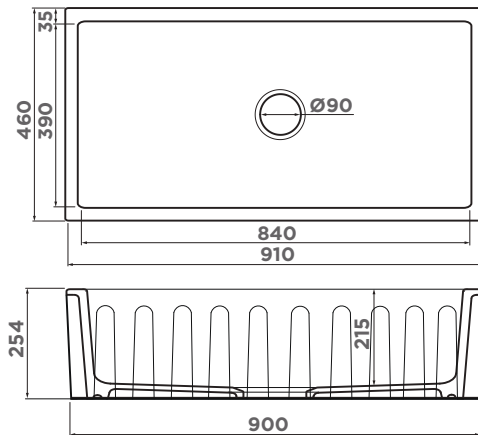
### КОМПЛЕКТАЦИЯ

выпуск, сифон

NATCERAMIC  
10. Белый

ТОКАРА 88-U/I-  
WH GLOSSY SIDE  
4993867

# MIKURA 91



## ОСОБЕННОСТИ

Материал: NATCERAMIC  
Метод производства: литье

## ВЫРЕЗ ПОД МОЙКУ

Размер выреза под мойку, мм:  
по образцу мойки  
Размер монтажной тумбы, см: 100

## ГАРАНТИЯ

**20 лет**

## КОМПЛЕКТАЦИЯ

выпуск, сифон

|   |   |  |   |   |  |
|---|---|--|---|---|--|
| <br>NATCERAMIC<br>10. белый<br>MIKURA 91-WH<br>4997086<br>MIKURA 91-WH<br>GLOSSY<br>4993260 | <br>NATCERAMIC<br>85. черный<br>MIKURA 91-BL<br>4997087 | <br>NATCERAMIC<br>54. olive<br>MIKURA 91-OL<br>4997088 | <br>NATCERAMIC<br>39. smoky blue<br>MIKURA 91-SB<br>4997089 | <br>NATCERAMIC<br>80. pebble<br>MIKURA 91-PE<br>4997090 | <br>NATCERAMIC<br>25. cappuccino coffee<br>MIKURA 91-CC<br>4997091 |
|---|---|--|---|---|--|

## РЕКОМЕНДУЕМЫЕ АКСЕССУАРЫ



**РОЛЛ-МАТ**  
ROLL-05-IN  
4999060  
417 стр.



**ВСТРАИВАЕМАЯ СУШКА БЕЗ ВСТАВОК**  
 DRY-01-IN 4999106  
 DRY-01-GM 4999107  
 DRY-01-LG 4999108  
 422 стр.



**ИЗМЕЛЬЧИТЕЛЬ**  
 NAGARE SLIM 500 4995061  
 NAGARE SLIM 900 4995062  
 NAGARE SLIM 1250 4995063  
 434 стр.



**СМЕСИТЕЛЬ**  
 KANTO-BN-WH 4994298  
 KANTO-GM-R 4994013  
 KANTO-LG-BL 4994014  
 больше цветов на 344 стр.



**СМЕСИТЕЛЬ**  
 MIKAWA 2 PLUS SB-C 4994451  
 MIKAWA 2 PLUS SB-GM 4994454  
 MIKAWA 2 PLUS SB-LG 4994454  
 больше цветов на 351 стр.



**СМЕСИТЕЛЬ**  
 TANIGAWA-S-C 4994120  
 TANIGAWA-S-BN 4994241  
 больше цветов на 390 стр.



**ДЕКОРАТИВНЫЙ ЭЛЕМЕНТ**  
 DEC-IN 4957061  
 больше цветов на 414 стр.



**ПНЕВМАТИЧЕСКАЯ КНОПКА ДЛЯ ИЗМЕЛЬЧИТЕЛЯ**  
 SW-01-GM 4996041  
 472 стр.



**NA-03**  
 СМЕННАЯ УДЛИНЕННАЯ ГОРЛОВИНА ДЛЯ ИЗМЕЛЬЧИТЕЛЯ NAGARE SLIM  
 NA-03-IN 4956715  
 473 стр.



100  
CM

NATCERAMIC®  
Фронтальный  
Монтаж



# МИРОВЫЕ ШЕДЕВРЫ НА ВАШЕЙ КУХНЕ



ИТАЛИЯ — НЕИЩЕРПАЕМЫЙ ИСТОЧНИК ВДОХНОВЕНИЯ: ВОПЛОЩЕНИЕ МОДЫ, МНОГОВЕКОВОГО ИСКУССТВА И АРХИТЕКТУРЫ. ЭТА СТРАНА ИЗУМРУДНОГО МОРЯ, ЖИВОПИСНОЙ ПРИРОДЫ И ЗАХВАТЫВАЮЩИХ ДУХ ПАНОРАМ ВДОХНОВЛЯЕТ И ВЛЮБЛЯЕТ НАВСЕГДА.

**ЛИМИТИРОВАННАЯ ART КОЛЛЕКЦИЯ ВДОХНОВЛЕНА ИТАЛИЕЙ:** культовой эстетикой модных домов, ювелирных и часовых брендов, архитектурой и искусством. Каждый предмет коллекции рассказывает свою идею, в которой скрыта взаимосвязь моды и искусства.

Мойки с художественным оформлением — не просто практичные элементы кухни, а настоящие произведения искусства, превращающие повседневные предметы в уникальные акценты интерьера. На них нанесены изображения работ культовых художников — таких как Сальвадор Дали, Густав Климт, Энди Уорхол и Винсент Ван Гог — что придает кухонному пространству особый шарм и уникальность.

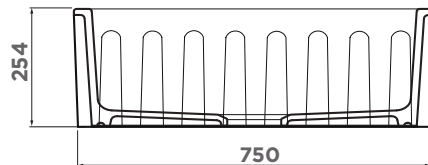
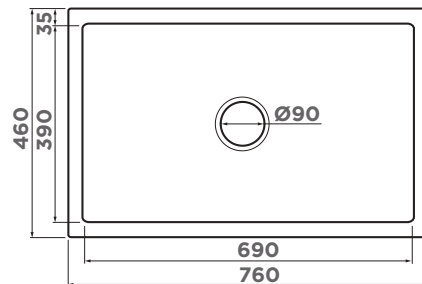
Каждая мойка в коллекции — это не только функциональный предмет, но и эффектное художественное полотно, которое наполняет кухню глубокой символикой и эстетикой. Они позволяют создавать неповторимые интерьеры, где искусство встречается с дизайном, а цвета и формы раскрываются в новых, неожиданных комбинациях. Мойки с изображениями художников придают кухне характер и душу, подчеркивают индивидуальность хозяев и создают настроение, вдохновляющее на новые идеи и кулинарные эксперименты. Лимитированная Art коллекция — воплощение гармонии между функциональностью и искусством, которая делает вашу кухню по-настоящему уникальной и выразительной.

# ART COLLECTION



NATCERAMIC®  
Фронтальный  
МОНТАЖ

# MIKURA 76-LEMON



## ОСОБЕННОСТИ

Материал: NATCERAMIC  
Метод производства: литье

## ВЫРЕЗ ПОД МОЙКУ

Размер выреза под мойку, мм:  
по образцу мойки  
Размер монтажной тумбы, см: 80

## ГАРАНТИЯ

**20** лет

## КОМПЛЕКТАЦИЯ

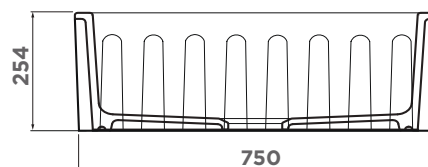
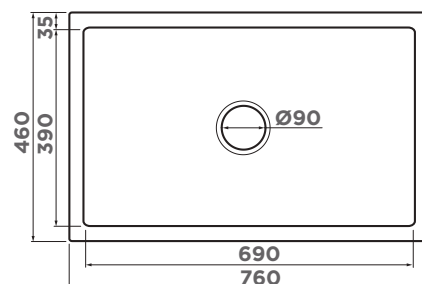
выпуск, сифон

## ART COLLECTION

NATCERAMIC  
10. white

MIKURA 76-LEMON  
4993020

# MIKURA 76-TOKYO



## ОСОБЕННОСТИ

Материал: NATCERAMIC  
Метод производства: литье

## ВЫРЕЗ ПОД МОЙКУ

Размер выреза под мойку, мм:  
по образцу мойки  
Размер монтажной тумбы, см:  
800

## ГАРАНТИЯ

**20** лет

## КОМПЛЕКТАЦИЯ

выпуск, сифон

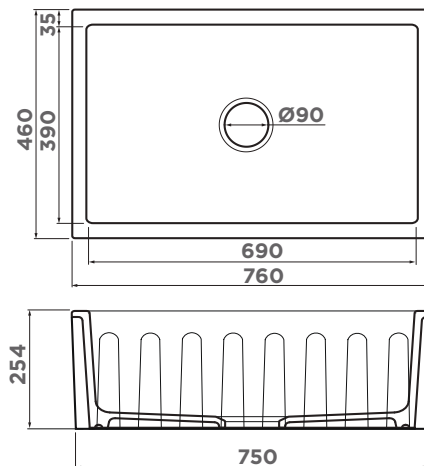
## ART COLLECTION

NATCERAMIC  
10. white

MIKURA 76-TOKYO  
4993021

# MIKURA 76-TOKYO 2

BASE 80 FR NAT CERAMIC



## ОСОБЕННОСТИ

Материал: NATCERAMIC  
Метод производства: литье

## ВЫРЕЗ ПОД МОЙКУ

Размер выреза под мойку, мм:  
по образцу мойки  
Размер монтажной тумбы, см: 80

## ГАРАНТИЯ

20 лет

## КОМПЛЕКТАЦИЯ

выпуск, сифон

80  
CM

NATCERAMIC®  
Фронтальный  
Монтаж

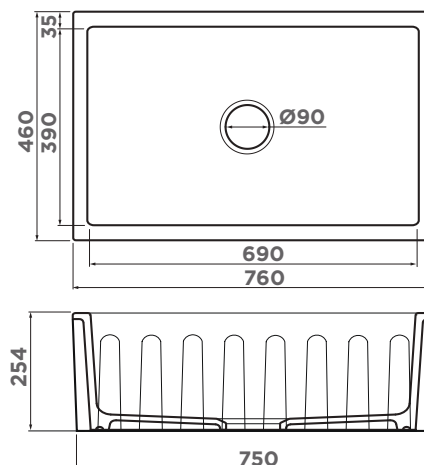
## ART COLLECTION

NATCERAMIC  
10. white

MIKURA 76-TOKYO 2  
4993173

# MIKURA 76-TOKYO 3

BASE 80 FR NAT CERAMIC



## ОСОБЕННОСТИ

Материал: NATCERAMIC  
Метод производства: литье

## ВЫРЕЗ ПОД МОЙКУ

Размер выреза под мойку, мм:  
по образцу мойки  
Размер монтажной тумбы, см: 80

## ГАРАНТИЯ

20 лет

## КОМПЛЕКТАЦИЯ

выпуск, сифон

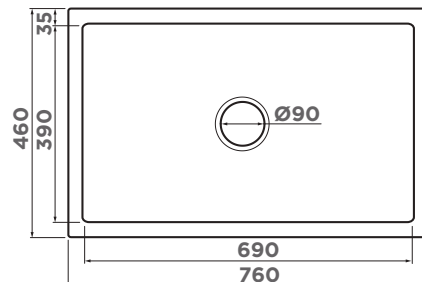
## ART COLLECTION

NATCERAMIC  
10. white

MIKURA 76-TOKYO 3  
4993174

# MIKURA 76-KLIMT

BASE 80 FR NAT CERAMIC



## ОСОБЕННОСТИ

Материал: NATCERAMIC  
Метод производства: литье

## ВЫРЕЗ ПОД МОЙКУ

Размер выреза под мойку, мм:  
по образцу мойки  
Размер монтажной тумбы, см: 80

## ГАРАНТИЯ

20 лет

## КОМПЛЕКТАЦИЯ

Выпуск, сифон

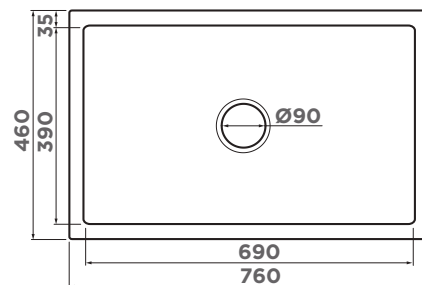
## ART COLLECTION

NATCERAMIC  
10. white

MIKURA 76-KLIMT  
4993022

# MIKURA 76-VANGOGH

BASE 80 FR NAT CERAMIC



## ОСОБЕННОСТИ

Материал: NATCERAMIC  
Метод производства: литье

## ВЫРЕЗ ПОД МОЙКУ

Размер выреза под мойку, мм:  
по образцу мойки  
Размер монтажной тумбы, см: 80

## ГАРАНТИЯ

20 лет

## КОМПЛЕКТАЦИЯ

выпуск, сифон

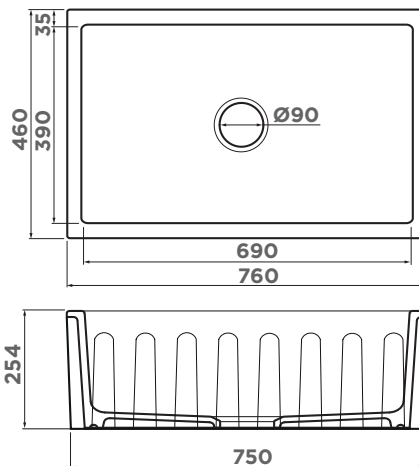
## ART COLLECTION

NATCERAMIC  
10. white

MIKURA 76-VANGOGH  
4993024

# MIKURA 76-DALI

BASE 80 FR NAT CERAMIC



80 CM

NATCERAMIC®  
Фронтальный  
Монтаж

## ОСОБЕННОСТИ

Материал: NATCERAMIC  
Метод производства: литье

## ВЫРЕЗ ПОД МОЙКУ

Размер выреза под мойку, мм:  
по образцу мойки  
Размер монтажной тумбы, см: 80

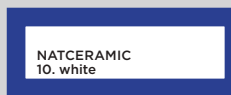
## ГАРАНТИЯ

20 лет

## КОМПЛЕКТАЦИЯ

выпуск, сифон

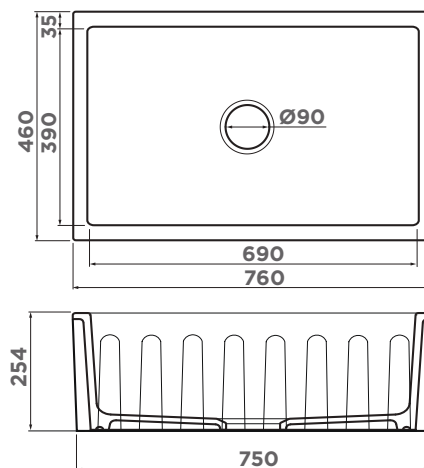
## ART COLLECTION



MIKURA 76-DALI  
4993023

# MIKURA 76-WARHOL

BASE 80 FR NAT CERAMIC



## ОСОБЕННОСТИ

Материал: NATCERAMIC  
Метод производства: литье

## ВЫРЕЗ ПОД МОЙКУ

Размер выреза под мойку, мм:  
по образцу мойки  
Размер монтажной тумбы, см: 80

## ГАРАНТИЯ

20 лет

## КОМПЛЕКТАЦИЯ

выпуск, сифон

## ART COLLECTION



MIKURA 76-WARHOL  
4993025

# МОЙКИ ИЗ ARTCERAMIC



ГАРАНТИЯ

**20** лет

ВРЕЗНОЙ МОНТАЖ



160 ОМОIKIRI

**ARTCERAMIC®** - инновационный материал мойки для ценителей глянцевых поверхностей и лёгкого ухода. Материал состоит из керамики и акриловой смолы, молекулы которого предельно прочно связаны и вплотную прилегают друг к другу. Мойка не впитывает загрязнения и устойчива к любому виду агрессивных веществ. Мойки из этого материала разработаны для того, чтобы стать главным украшением кухни.

ЦВЕТА ARTCERAMIC®



10. белый



30. leningrad grey



026. графит



60. canyon



52. wind green



75. мокко

НОВЫЙ ЦВЕТ

**ПРОЧНЫЕ**

Равномерный состав материала ARTCERAMIC® обеспечивает устойчивость к ударам. В мойках из ARTCERAMIC® нет уязвимых истончённых зон, которые больше других подвержены механическим повреждениям.

**ЗАЩИЩЕНЫ ОТ УФ-ЛУЧЕЙ**

Цвет, который приобретает мойка в процессе производства не меняется на протяжении всего срока службы. Мойки из ARTCERAMIC® не выгорают под воздействием прямых солнечных лучей благодаря свойствам керамических частиц.

**HD ЦВЕТА**

Благодаря сверхустойчивому составу, в основе которого лежит керамическая крошка, Ваша мойка навсегда сохранит свой превосходный HD цвет. А на идеально гладкой поверхности не появятся следы воды.



ARTCERAMIC®  
Врезной монтаж

**ИДЕАЛЬНО ГЛАДКИЕ  
И ЛЁГКИЕ В УХОДЕ**

Непористый материал создан на основе акриловой смолы, которая заполняет всё воздушное пространство между молекулами. ARTCERAMIC® по всей глубине способен отталкивать частицы грязи и воды, а специальное защитное покрытие делает мойку совершенно невосприимчивой к загрязнениям.

**ГИГИЕНИЧНЫЕ**

Отсутствие малейших пор между частицами ARTCERAMIC® не даёт возможности развиваться болезнетворным микроорганизмам. Мойки из ARTCERAMIC® абсолютно гигиеничны и инертны. Материал мойки не вступает в химические реакции с находящимися на них продуктами питания, делая процесс приготовления пищи безопасным.

**НЕ БОЯТСЯ  
ТЕМПЕРАТУРНЫХ ПЕРЕПАДОВ**

Формула ARTCERAMIC® разработана специально для того, чтобы противостоять высоким температурам. Закалённая керамика в сочетании с дополнительным стабилизирующим компонентом – акриловой смолой – не боится резких перепадов температур.

# ВСЕ ДЛЯ ЛУЧШЕГО ОБРАЗА ЖИЗНИ

Дизайн продукта определяет пространство в соответствии с принципами функциональности и эргономики. Процесс приготовления пищи у мойки становится более комфортным, когда геометрическая форма и многоуровневость продукта взаимодействуют и дополняют друг друга. Пространство мойки, которое может быть сконфигурировано в зависимости от потребностей, становится удобным местом работы: где каждое движение уравновешенно и не является лишним.



мойка: KITAGAWA 86-LB-GB, доска: CB-KITAGAWA 86-LB-GB смеситель: SINTO 2 PLUS-GB-BL,  
сушка: DRY-03 PRO-GB, подставки для сушки: FP-01 PRO-GB, FG-01 PRO-GB, ролл-мат: ROLL-02-IN,  
контейнер: DC-05-1-IN, нож: DAMASCUS KUON

# KITCHEN SPACE

ARTCERAMIC®  
Врезной монтаж



Современный интерьер — это уже не столько про стиль, сколько про заботу о человеке и его комфорте. Это уход от предметов ради предметов в сторону сложного и органичного сочетания стиля, функциональности и эргономичности всего пространства. Зона приготовления пищи, как неотъемлемая и важная часть нашего дома, также может быть сконфигурирована в зависимости от потребностей и стать удобным местом работы: где каждое движение уравновешенно и не является лишним.

Когда все профессиональные аксессуары под рукой, зона мойки становится сбалансированным местом, где можно комфортно приготовить всё для дальнейшего приготовления.

Специально разработанные аксессуары для мойки, например, смеситель с возможностью подключения фильтрованной воды или измельчитель пищевых отходов, ощутимо улучшат ваш кухонный опыт.

Передовые и натуральные качественные материалы, удовольствие от опыта использования, эстетика и стиль продукции, сервис и гарантия — это **OMOIKIRI**.

# МАКСИМАЛЬНО ИСПОЛЬЗОВАТЬ КАЖДЫЙ МОМЕНТ

Как вода течет из смесителя, так и течет время. Цель - наслаждаться каждым моментом. Ежедневный опыт, характеризующийся минималистичным дизайном и высококачественными материалами, закладывает основу для любого образа жизни. Благодаря современной рабочей станции, где всё под рукой, ваш фокус смещается с приготовления пищи в сторону проживания жизни.





# КОЛЛАБОРАЦИЯ OMOIKIRI x elleci

Сотрудничество компаний **OMOIKIRI** и **ELLECI** началось в 2012 году и с течением времени переросло в надежное стратегическое партнерство. Формированию партнерских отношений во многом способствовали схожие ценности компаний: забота о человеке и его комфорте, разработка продуктов и услуг, которые способны улучшить повседневный пользовательский опыт наших клиентов на кухне.

Специалисты компаний **OMOIKIRI** и **ELLECI** постоянно отслеживают новые тенденции в мире кухонных принадлежностей и претворяют в жизнь самые технологичные и стильные из них. Результатом непрерывного процесса обмена опытом и идей между специалистами компаний стала коллаборация **OMOIKIRI x ELLECI**.

Коллекция, получившая название **OMOIKIRI x ELLECI** представляет новый взгляд на пространство мойки, которое может быть сконфигурировано в зависимости от потребностей и стать удобным местом работы: где все профессиональные аксессуары под рукой и каждое движение уравновешенно и не является лишним.

В СОВМЕСТНУЮ КОЛЛЕКЦИЮ ВОШЛИ:

Станция **KINARU RRO**, отмеченная наградой RED DOT AWARD В 2021 г. в номинации BEST OF THE BEST. В KINARU RRO все элементы работают вместе и максимально взаимодействуют, упрощая современный образ жизни, благодаря оборудованным отсекам и аксессуарам.

Коллекция моек **SINTESI**, одержавшая победу в премии RED DOT DESIGN AWARD 2022 за дизайн продукта благодаря своему футуристическому видению завершенного пространства бесконечных возможностей, воплощенных в продукте с непревзойденной функциональностью и эргономикой.

Многоуровневая мойка нового поколения **KITAGAWA 86-LB** с глубокой вместительной чашей, разделенной на три уровня. В модели KITAGAWA 86-LB площадь и геометрия работают вместе, чтобы обеспечить максимальный комфорт.

Классическая коллекция **YAMAKAWA** в семи цветах с насыщенной, густой и яркой структурой в материале Artceramic славится долговечностью. YAMAKAWA – это эстетика и универсальность, которая подойдет каждому.





reddot winner 2021  
best of the best



ARTCERAMIC®  
Врезной монтаж

# БЕСКОНЕЧНОЕ ПРОСТРАНСТВО ДЛЯ САМОВЫРА- ЖЕНИЯ



Конфигурация, аксессуары и цвет - каждая деталь вносит свой вклад в отражение своего видения. Рабочая зона мойки становится важной составляющей геометрии и стиля дома, интегрируясь со столешницей и всеми предметами.

Элегантность утонченной эстетики сочетается с функциональностью, превосходящая потребности завтрашнего дня.

Коллекция **SINTESI** одержала победу в престижной премии Red Dot Design Award 2022 за дизайн продукта благодаря своему футуристическому видению завершенного пространства бесконечных возможностей, воплощенных в продукте с непревзойденной функциональностью и эргономикой.

Практичность и удобство, оптимизация пространства и простота использования — вот составляю-

щие, которыми руководствуется коллекция **SINTESI**, поскольку она переосмысливает концепцию эргономики минималистичного продукта с безупречным стилем: отмеченная множеством наград **SINTESI** представляет собой просторную чашу повышенной вместимости, которую можно дополнить аксессуарами, разработанными специально для данной коллекции.





# РАЦИОНАЛЬНОЕ ИСПОЛЬЗОВАНИЕ ПРОСТРАНСТВА



**KITAGAWA 86-LB** — многоуровневая мойка нового поколения, позволяющая удобно организовать рабочее кухонное пространство.

Модель представляет собой глубокую вместительную чашу, разделенную на три уровня: на нижнем уровне расположена интегрированная ступенька, на которой функционально размещается доска **СВ-KITAGAWA 86-LB** из комплекта. Доску удобно использовать не только по прямому назначению, но и в качестве подставки для сушки посуды, поверхности для мытья овощей и фруктов, а также в качестве подставки под горячую посуду;

верхняя ступенька предназначена для съемных контейнеров, в которых удобно подготавливать продукты для дальнейшего приготовления; также на второй ступеньке можно разместить доску **СВ-KITAGAWA 86-LB**, повернув ее в вертикальное положение; и наконец, бортики мойки являются третьим уровнем, на котором можно разместить ролл-мат. В модели **KITAGAWA 86-LB** площадь и геометрия работают вместе, чтобы обеспечить максимальный комфорт.

1 УРОВЕНЬ

2 УРОВЕНЬ

3 УРОВЕНЬ

4 УРОВЕНЬ

ARTCERAMIC®  
Врезной монтаж



# PRODUCT LINES

KITAGAWA



SINTESI



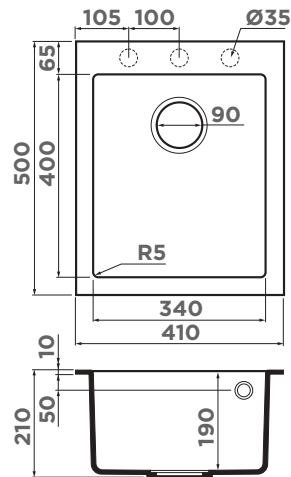
YAMAKAWA

KINARU PRO



# BOSEN 41A

BASE  
45



## ОСОБЕННОСТИ

Материал: ARTCERAMIC  
Метод производства: литье

## ВЫРЕЗ ПОД МОЙКУ

Размер выреза под мойку, мм:  
390x480  
Размер монтажной тумбы, см: 45

## ГАРАНТИЯ

**20 лет**

## КОМПЛЕКТАЦИЯ

Крепления, донный клапан,  
сифон

ARTCERAMIC  
10. белый

BOSEN 41A-WH  
4993814

ARTCERAMIC  
30. leningrad  
grey

BOSEN 41A-GR  
4993813

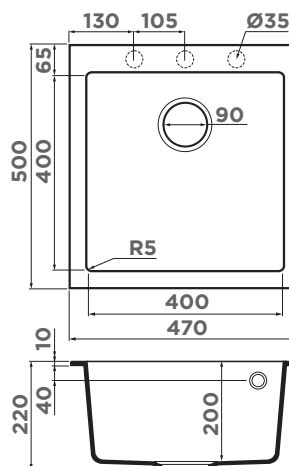
ARTCERAMIC  
26. графит

BOSEN 41A-GB  
4993812



мойка:  
BOSEN 41A-GR  
смеситель:  
ТАКАМАТСУ-S-GR  
дозатор:  
ОМ-03-GR

# BOSEN 47A



## ОСОБЕННОСТИ

Материал: ARTCERAMIC  
Метод производства: литье

## ВЫРЕЗ ПОД МОЙКУ

Размер выреза под мойку, мм: 450x480  
Размер монтажной тумбы, см: 45

## ГАРАНТИЯ

**20 лет**

## КОМПЛЕКТАЦИЯ

Крепления, донный клапан, сифон

45  
CM

ARTCERAMIC®  
Врезной монтаж

ARTCERAMIC  
10. белый

BOSEN 47A-WH  
4993817

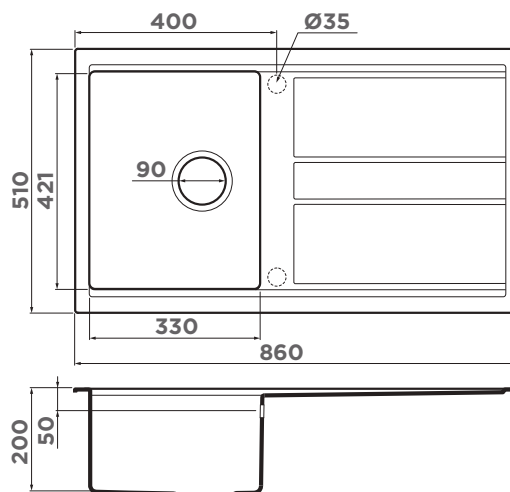
ARTCERAMIC  
30. leningrad  
grey

BOSEN 47A-GR  
4993816

ARTCERAMIC  
26. графит

BOSEN 47A-GB  
4993815

# KITAGAWA 86



## ОСОБЕННОСТИ

Материал: ARTCERAMIC  
Метод производства: литье  
**ОБОРАЧИВАЕМАЯ ЧАША МОЙКИ**

## ВЫРЕЗ ПОД МОЙКУ

Размер выреза под мойку, мм: 840x490  
Размер монтажной тумбы, см: 45

## ГАРАНТИЯ

**20 лет**

## КОМПЛЕКТАЦИЯ

Крепления для монтажа, донный клапан, сифон

ARTCERAMIC  
10. белый

KITAGAWA 86-WH  
4993493

ARTCERAMIC  
30. leningrad  
grey

KITAGAWA 86-GR  
4993807

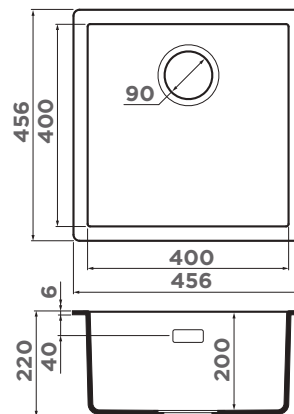
ARTCERAMIC  
26. графит

KITAGAWA 86-GB  
4993808

ARTCERAMIC  
52. wind green

KITAGAWA 86-WG  
4993250

# YAMAKAWA 45-U/I



## ОСОБЕННОСТИ

Материал: ARTCERAMIC  
Метод производства: литье

## ВЫРЕЗ ПОД МОЙКУ

Размер выреза под мойку, мм:  
446x446  
Размер монтажной тумбы, см:  
45/50

## ГАРАНТИЯ

**20 лет**

## КОМПЛЕКТАЦИЯ

Крепления для всех типов монтажа, донный клапан, сифон

ARTCERAMIC  
10. белый

YAMAKAWA 45-U/I-WH  
4993784

ARTCERAMIC  
30. leningrad  
grey

YAMAKAWA 45-U/I-GR  
4993778

ARTCERAMIC  
26. графит

YAMAKAWA 45-U/I-GB  
4993781

ARTCERAMIC  
52. wind green

YAMAKAWA 45-U/I-WG  
4993185

ARTCERAMIC  
75. мокко

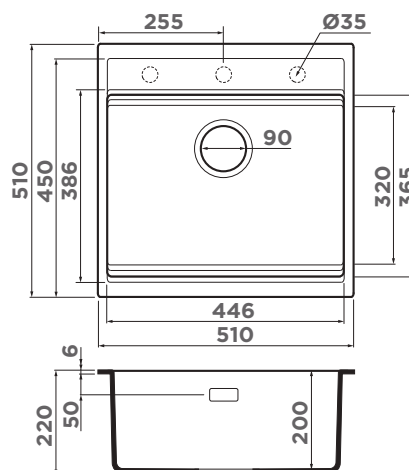
YAMAKAWA 45-U/I-MO  
4997456

НОВЫЙ  
ЦВЕТ



мойка:  
YAMAKAWA 45-U-I-WH  
смеситель:  
AKENO-BN  
дозатор:  
OM-O2-BN

# KITAGAWA 51



## ОСОБЕННОСТИ

Материал: ARTCERAMIC  
 Метод производства: литье  
**ОБОРАЧИВАЕМАЯ ЧАША**  
 МОЙКИ

## ВЫРЕЗ ПОД МОЙКУ

Размер выреза под мойку, мм:  
 490x480  
 Размер монтажной тумбы, см: 50

## ГАРАНТИЯ

**20 лет**

## КОМПЛЕКТАЦИЯ

Крепления, донный клапан,  
 сифон

50  
 CM

ARTCERAMIC®  
 Врезной монтаж

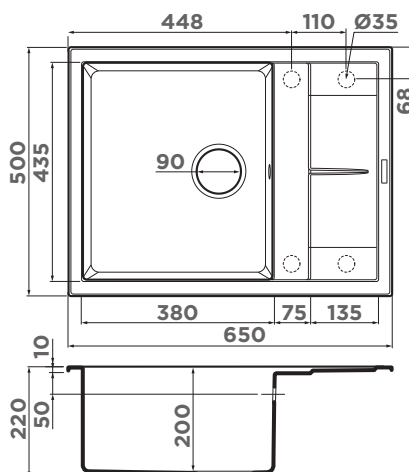
ARTCERAMIC  
 10. белый  
 KITAGAWA 51-WH  
 4993309

ARTCERAMIC  
 30. leningrad  
 grey  
 KITAGAWA 51-GR  
 4993830

ARTCERAMIC  
 26. графит  
 KITAGAWA 51-GB  
 4993052

ARTCERAMIC  
 52. wind green  
 KITAGAWA 51-WG  
 4993831

# SUMI 65A



## ДЕКОРАТИВНЫЙ ЭЛЕМЕНТ



DEC-IN  
 4957061  
 больше цветов  
 на 414 стр.

## ОСОБЕННОСТИ

Материал: ARTCERAMIC  
 Метод производства: литье  
**ОБОРАЧИВАЕМАЯ ЧАША**  
 МОЙКИ

## ВЫРЕЗ ПОД МОЙКУ

Размер выреза под мойку, мм:  
 630x480  
 Размер монтажной тумбы, см: 50

## ГАРАНТИЯ

**20 лет**

## КОМПЛЕКТАЦИЯ

Крепления, донный клапан,  
 сифон

ARTCERAMIC  
 10. белый  
 SUMI 65A-WH  
 4993861

ARTCERAMIC  
 30. leningrad  
 grey  
 SUMI 65A-GR  
 4997094

ARTCERAMIC  
 26. графит  
 SUMI 65A-GB  
 4997093

ARTCERAMIC  
 52. wind green  
 SUMI 65A-WG  
 4997095

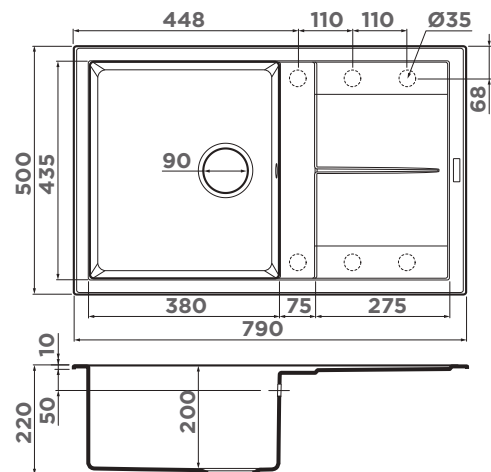
ARTCERAMIC  
 75. мокко  
 SUMI 65A-MO  
 4997468

НОВЫЙ  
 ЦВЕТ



мойка:  
SUMI-79A-GB  
смеситель:  
HOTARU-GB  
доска:  
CB-SUMI

## SUMI 79A



### ОСОБЕННОСТИ

Материал: ARTCERAMIC  
Метод производства: литье  
**ОБОРАЧИВАЕМАЯ ЧАША  
МОЙКИ**

### ВЫРЕЗ ПОД МОЙКУ

Размер выреза под мойку, мм:  
770x480  
Размер монтажной тумбы, см: 50

### ГАРАНТИЯ

**20 лет**

### КОМПЛЕКТАЦИЯ

Крепления, донный клапан,  
сифон

ARTCERAMIC  
10. белый

SUMI 79A-WH  
4997096

ARTCERAMIC  
30. leningrad  
grey

SUMI 79A-GR  
4997098

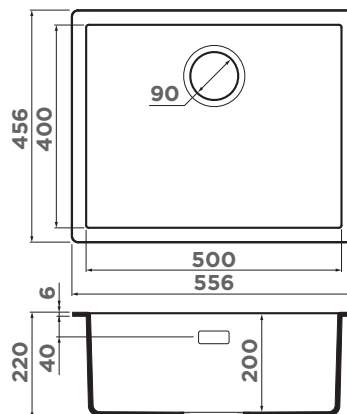
ARTCERAMIC  
26. графит

SUMI 79A-GB  
4997097

ARTCERAMIC  
52. wind green

SUMI 79A-WG  
4997099

# YAMAKAWA 55-U/I



## ОСОБЕННОСТИ

Материал: ARTCERAMIC  
Метод производства: литье

## ВЫРЕЗ ПОД МОЙКУ

Размер выреза под мойку, мм: 546x446  
Размер монтажной тумбы, см: 60

## ГАРАНТИЯ

**20 лет**

## КОМПЛЕКТАЦИЯ

Крепления для всех типов монтажа, донный клапан, сифон

50  
60  
CM  
ARTCERAMIC®  
Врезной монтаж

|   |  |  |  |  |   |
|---|--|--|--|--|---|
| <br>ARTCERAMIC 10. белый<br>YAMAKAWA 55-U/I-WH<br>4993783 | <br>ARTCERAMIC 30. leningrad grey<br>YAMAKAWA 55-U/I-GR<br>4993777 | <br>ARTCERAMIC 26. графит<br>YAMAKAWA 55-U/I-GB<br>4993780 | <br>ARTCERAMIC 52. wind green<br>YAMAKAWA 55-U/I-WG<br>4993180 | <br>ARTCERAMIC 60. canyon<br>YAMAKAWA 55-U/I-CN<br>4997033 | <br>ARTCERAMIC 75. моцко<br>YAMAKAWA 55-U/I-MO<br>4997455 |
|---|--|--|--|--|---|

## РЕКОМЕНДУЕМЫЕ АКСЕССУАРЫ



мойка:  
YAMAKAWA 55-U/I-CN  
смеситель:  
SINTO 2PLUS-GM



### РАЗДЕЛОЧНАЯ ДОСКА

CB-YAMAKAWA  
4999031  
434 стр.

### КОЛАНДЕР



CO-02-IN  
4999002  
418 стр.

**СМЕСИТЕЛЬ**

- MIKAWA 2 PLUS SB-C 4994451
- MIKAWA 2 PLUS SB-LG 4994454

больше цветов на 351 стр.

**СМЕСИТЕЛЬ**

- NAKAGAWA 2 PLUS-GB 4994343
- NAKAGAWA 2 PLUS-BN 4994342
- NAKAGAWA 2 PLUS-C 4994341

больше цветов на 359 стр.

**ДОЗАТОР**

- OM-08-GB 4995079

больше цветов на 411 стр.

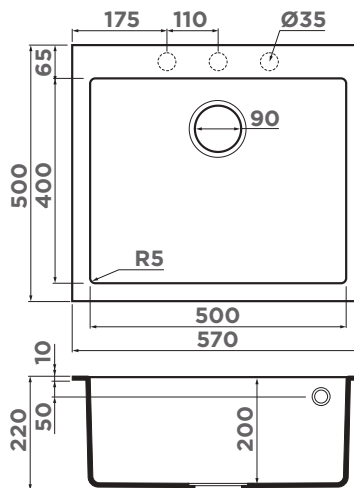
**ИЗМЕЛЬЧИТЕЛЬ**

- NAGARE 500 4995060
- NAGARE 750 4995059
- NAGARE 1000 4995058

464 стр.

# BOSEN 57A

BASE 60



## ОСОБЕННОСТИ

Материал: ARTCERAMIC  
Метод производства: литье

## ВЫРЕЗ ПОД МОЙКУ

Размер выреза под мойку, мм: 550x480  
Размер монтажной тумбы, см: 60

## ГАРАНТИЯ

**20** лет

## КОМПЛЕКТАЦИЯ

Крепления, донный клапан, сифон

ARTCERAMIC 10. белый

BOSEN 57A-WH  
4993820

ARTCERAMIC 30. leningrad grey

BOSEN 57A-GR  
4993819

ARTCERAMIC 26. графит

BOSEN 57A-GB  
4993818

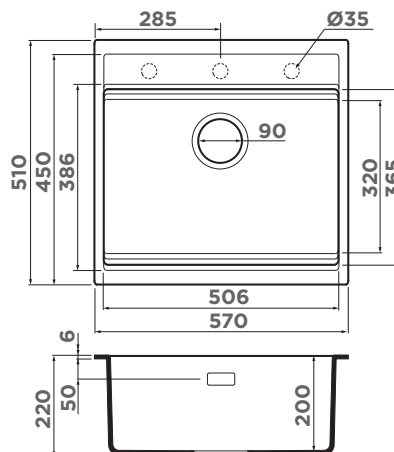
ARTCERAMIC 75. мокко

BOSEN 57A-MO  
4997465

НОВЫЙ ЦВЕТ

# KITAGAWA 57

BASE 60



## ОСОБЕННОСТИ

Материал: ARTCERAMIC  
Метод производства: литье

## ВЫРЕЗ ПОД МОЙКУ

Размер выреза под мойку, мм: 550x490  
Размер монтажной тумбы, см: 60

## ГАРАНТИЯ

**20** лет

## КОМПЛЕКТАЦИЯ

Крепления для монтажа, донный клапан, сифон

ARTCERAMIC 10. белый

KITAGAWA 57-WH  
4993303

ARTCERAMIC 30. leningrad grey

KITAGAWA 57-GR  
4993450

ARTCERAMIC 26. графит

KITAGAWA 57-GB  
4993315

ARTCERAMIC 52. wind green

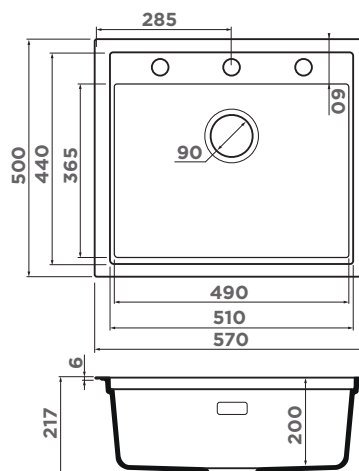
KITAGAWA 57-WG  
4993319

ARTCERAMIC 75. мокко

KITAGAWA 57-MO  
4997195

НОВЫЙ ЦВЕТ

# SINTESI 57



## ОСОБЕННОСТИ

Материал: ARTCERAMIC  
Метод производства: литье

## ВЫРЕЗ ПОД МОЙКУ

Размер выреза под мойку, мм: 550x480  
Размер монтажной тумбы, см: 60

## ГАРАНТИЯ

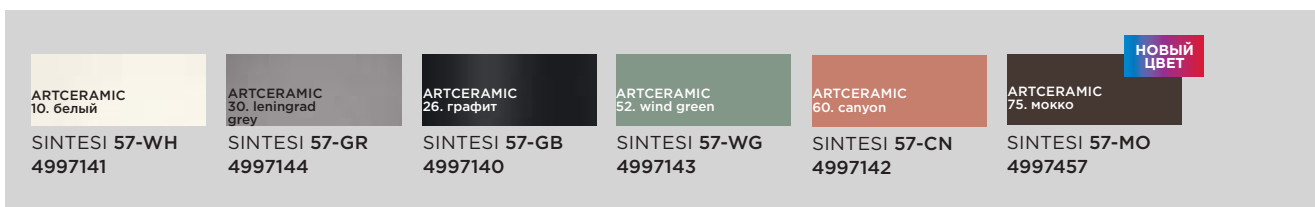
**20** лет

## КОМПЛЕКТАЦИЯ

Крепления для монтажа,  
донный клапан, сифон

60  
CM

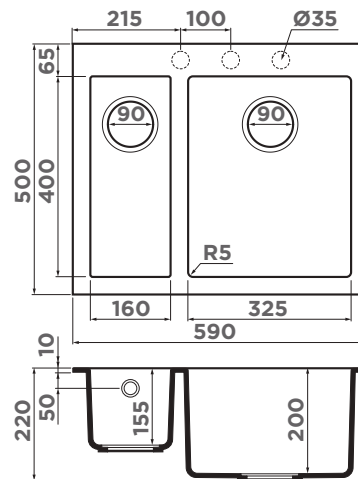
ARTCERAMIC®  
Врезной монтаж



мойка:  
SINTESI 57-WG  
смеситель:  
KANTO-GB

# BOSEN 59-2A

BASE  
60



## ОСОБЕННОСТИ

Материал: ARTCERAMIC  
Метод производства: литье

## ВЫРЕЗ ПОД МОЙКУ

Размер выреза под мойку, мм:  
570x480  
Размер монтажной тумбы, см: 60

## ГАРАНТИЯ

**20** лет

## КОМПЛЕКТАЦИЯ

Крепления, донный клапан,  
сифон

ARTCERAMIC  
10. Белый

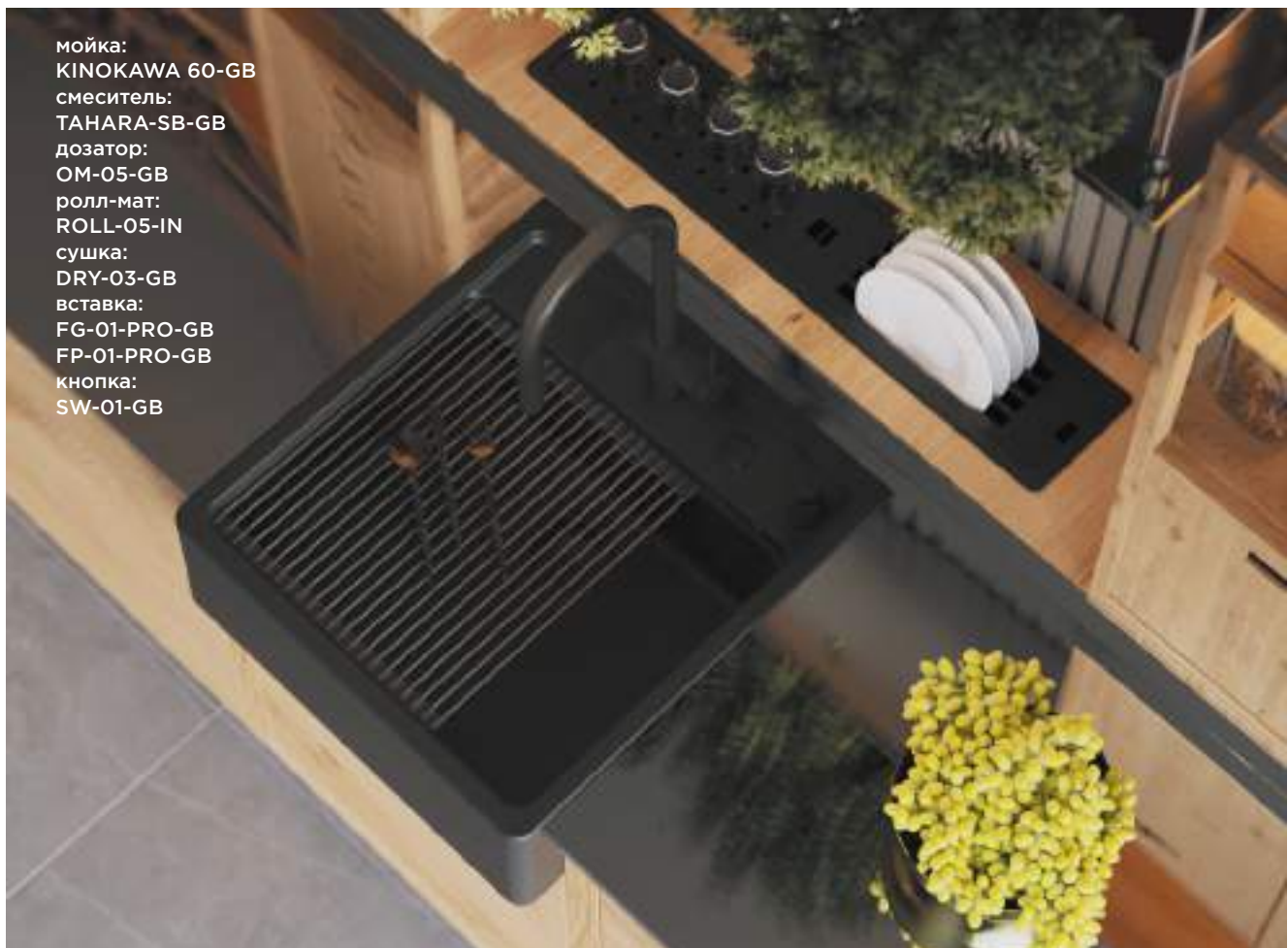
BOSEN 59-2A-WH  
4993823

ARTCERAMIC  
30. Leningrad  
grey

BOSEN 59-2A-GR  
4993822

ARTCERAMIC  
26. Графит

BOSEN 59-2A-GB  
4993821



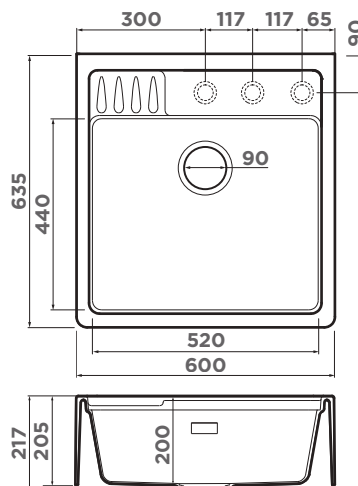
мойка:  
KINOKAWA 60-GB  
смеситель:  
TAHARA-SB-GB  
дозатор:  
OM-05-GB  
ролл-мат:  
ROLL-05-IN  
сушка:  
DRY-03-GB  
вставка:  
FG-01-PRO-GB  
FP-01-PRO-GB  
кнопка:  
SW-01-GB

# KINOKAWA 60

НОВАЯ  
МОДЕЛЬ

BASE  
60

FR



## ОСОБЕННОСТИ

Материал: ARTCERAMIC  
Метод производства: литье

## ВЫРЕЗ ПОД МОЙКУ

Вырез по образцу мойки  
Размер монтажной тумбы, см: 60

## ГАРАНТИЯ

20 лет

## КОМПЛЕКТАЦИЯ

Крепления, донный клапан,  
сифон

60  
СМ

ARTCERAMIC®  
Врезной монтаж

ARTCERAMIC  
10. белый

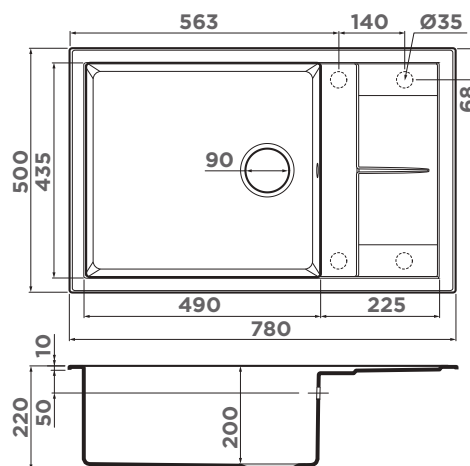
KINOKAWA 60-WH  
4997463

ARTCERAMIC  
26. графит

KINOKAWA 60-GB  
4997464

# SUMI 78A-LB

BASE  
60



## ОСОБЕННОСТИ

Материал: ARTCERAMIC  
Метод производства: литье  
**ОБОРАЧИВАЕМАЯ ЧАША  
МОЙКИ**

## ВЫРЕЗ ПОД МОЙКУ

Размер выреза под мойку, мм:  
760x480  
Размер монтажной тумбы, см: 60

## ГАРАНТИЯ

20 лет

## КОМПЛЕКТАЦИЯ

Крепления, донный клапан,  
сифон

ARTCERAMIC  
10. белый

SUMI 78A-LB-WH  
4997100

ARTCERAMIC  
30. leningrad  
grey

SUMI 78A-LB-GR  
4997102

ARTCERAMIC  
26. графит

SUMI 78A-LB-GB  
4997101

ARTCERAMIC  
52. wind green

SUMI 78A-LB-WG  
4997103

мойка:  
KINOKAWA 60-GB  
смеситель:  
TAHARA-SB-GB  
дозатор:  
OM-05-GB  
ролл-мат:  
ROLL-05-IN  
сушка:  
DRY-03-GB  
вставка:  
FG-01-PRO-GB  
FP-01-PRO-GB  
кнопка:  
SW-01-GB  
мельница:  
GRINDER  
набор посуды:  
TAKARA SET  
набор банок:  
SP-01

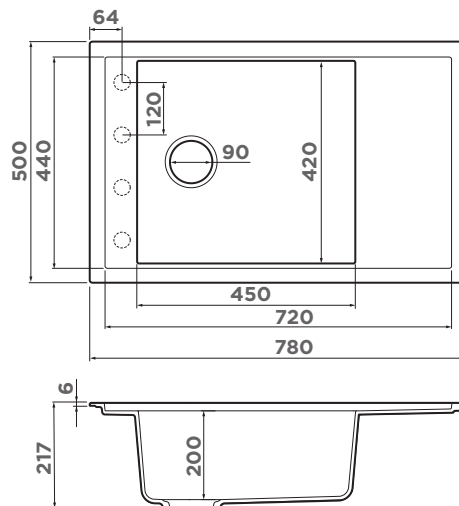




# SINTESI PRO 78

НОВАЯ  
МОДЕЛЬ

BASE  
60



## ОСОБЕННОСТИ

Материал: ARTCERAMIC  
Метод производства: литье  
**ОБОРАЧИВАЕМАЯ ЧАША  
МОЙКИ**

## ВЫРЕЗ ПОД МОЙКУ

Размер выреза под мойку, мм:  
760x480  
Размер монтажной тумбы, см: 60

## ГАРАНТИЯ

**20 лет**

## КОМПЛЕКТАЦИЯ

Крепления для монтажа,  
донный клапан, сифон

ARTCERAMIC  
10. белый

SINTESI PRO 78-WH  
4997458

ARTCERAMIC  
26. графит

SINTESI PRO 78-GB  
4997460

ARTCERAMIC  
52. wind green

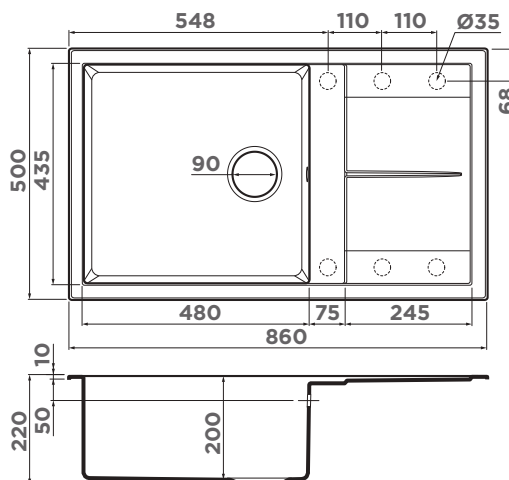
SINTESI PRO 78-WG  
4997462

ARTCERAMIC  
60. canyon

SINTESI PRO 78-CN  
4997461

# SUMI 86A

BASE  
60



## ОСОБЕННОСТИ

Материал: ARTCERAMIC  
Метод производства: литье  
**ОБОРАЧИВАЕМАЯ ЧАША  
МОЙКИ**

## ВЫРЕЗ ПОД МОЙКУ

Размер выреза под мойку, мм:  
840x480  
Размер монтажной тумбы, см: 60

## ГАРАНТИЯ

**20 лет**

## КОМПЛЕКТАЦИЯ

Крепления, донный клапан,  
сифон

ARTCERAMIC  
10. белый

SUMI 86A-WH  
4997104

ARTCERAMIC  
30. leningrad  
grey

SUMI 86A-GR  
4997106

ARTCERAMIC  
26. графит

SUMI 86A-GB  
4997105

ARTCERAMIC  
52. wind green

SUMI 86A-WG  
4997107

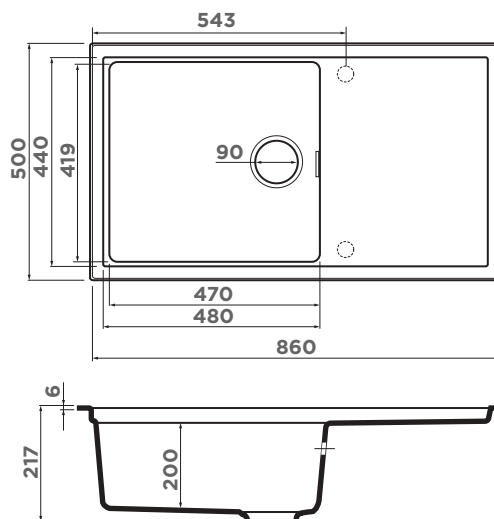


Мойка:  
SINTESI 86-WG  
смеситель:  
МАККАРИ 2 PLUS-GB

60  
CM

ARTCERAMIC®  
Врезной монтаж

## SINTESI 86



### ОСОБЕННОСТИ

Материал: ARTCERAMIC  
Метод производства: литье  
**ОБОРАЧИВАЕМАЯ ЧАША  
МОЙКИ**

### ВЫРЕЗ ПОД МОЙКУ

Размер выреза под мойку, мм:  
840x480  
Размер монтажной тумбы, см: 60

### ГАРАНТИЯ

**20 лет**

### КОМПЛЕКТАЦИЯ

Крепления для монтажа,  
донный клапан, сифон

ARTCERAMIC  
10. белый

SINTESI 86-WH  
4997131

ARTCERAMIC  
30. leningrad  
grey

SINTESI 86-GR  
4997134

ARTCERAMIC  
26. графит

SINTESI 86-GB  
4997130

ARTCERAMIC  
52. wind green

SINTESI 86-WG  
4997133

ARTCERAMIC  
60. canyon

SINTESI 86-CN  
4997132





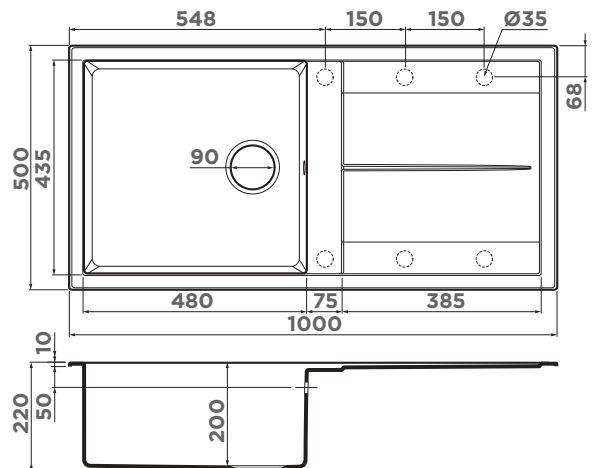
мойка:  
SINTESI 86-WG  
смеситель:  
МАККАРИ 2 PLUS-GB



мойка:  
SUMI 100A-GR  
смеситель:  
YAMADA-GR-P  
дозатор:  
OM-02-GR-P  
ролл-мат:  
ROLL-03-IN  
кнопка  
SW-01-BN

## SUMI 100A

BASE  
60



### ОСОБЕННОСТИ

Материал: ARTCERAMIC  
Метод производства: литье  
**ОБОРАЧИВАЕМАЯ ЧАША  
МОЙКИ**

### ВЫРЕЗ ПОД МОЙКУ

Размер выреза под мойку, мм:  
980x480  
Размер монтажной тумбы, см: 60

### ГАРАНТИЯ

**20 лет**

### КОМПЛЕКТАЦИЯ

Крепления, донный клапан,  
сифон

ARTCERAMIC  
10. белый

SUMI 100A-WH  
4997108

ARTCERAMIC  
30. leningrad  
grey

SUMI 100A-GR  
4997110

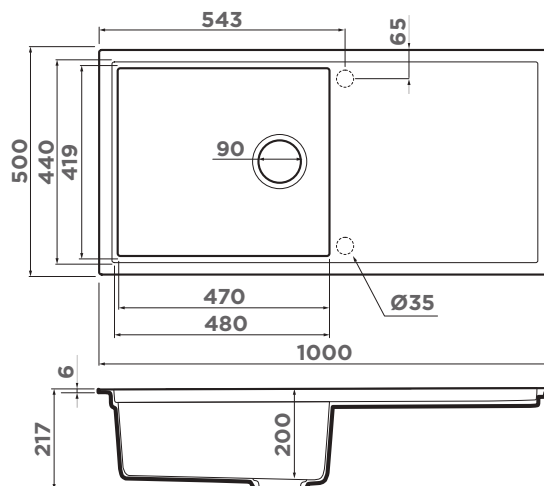
ARTCERAMIC  
26. графит

SUMI 100A-GB  
4997109

ARTCERAMIC  
52. wind green

SUMI 100A-WG  
4997111

# SINTESI 100



60  
CM

ARTCERAMIC®  
Врезной монтаж

## ОСОБЕННОСТИ

Материал: ARTCERAMIC  
Метод производства: литье  
**ОБОРАЧИВАЕМАЯ ЧАША**  
МОЙКИ

## ВЫРЕЗ ПОД МОЙКУ

Размер выреза под мойку, мм:  
980x480  
Размер монтажной тумбы, см: 60

## ГАРАНТИЯ

**20** лет

## КОМПЛЕКТАЦИЯ

Крепления для монтажа,  
донный клапан, сифон

|  |  |   |   |   |
|--|--|---|---|---|
| <br>ARTCERAMIC<br>10. белый<br>SINTESI 100-WH<br>4997126 | <br>ARTCERAMIC<br>30. leningrad<br>grey<br>SINTESI 100-GR<br>4997129 | <br>ARTCERAMIC<br>26. графит<br>SINTESI 100-GB<br>4997125 | <br>ARTCERAMIC<br>52. wind green<br>SINTESI 100-WG<br>4997128 | <br>ARTCERAMIC<br>60. canyon<br>SINTESI 100-CN<br>4997127 |
|--|--|---|---|---|

## РЕКОМЕНДУЕМЫЕ АКСЕССУАРЫ



### РАЗДЕЛОЧНАЯ ДОСКА    КОНТЕЙНЕР

CB-SINTESI-M-GB    DC-02-3-IN  
4999070    4999078  
436 стр.    420 стр.



### КОНТЕЙНЕР

DC-01-1-IN  
4999075  
420 стр.



### КОНТЕЙНЕР

DC-02-3-IN    DC-02-2-IN  
4999078    4999075  
420 стр.    420 стр.



### ИЗМЕЛЬЧИТЕЛЬ

NAGARE SLIM 500  
4995061  
NAGARE SLIM 900  
4995062  
NAGARE SLIM 1250  
4995063  
464 стр.



### СМЕСИТЕЛЬ

KANTO-BN-WH  
4994298  
KANTO-C-WH  
4994015

больше цветов  
на 344 стр.



### ПНЕВМАТИЧЕСКАЯ КНОПКА ДЛЯ ИЗМЕЛЬЧИТЕЛЯ

SW-01-GB  
4996049

472 стр.



### NA-02

СМЕННАЯ ГОРЛОВИНА  
ДЛЯ ИЗМЕЛЬЧИТЕЛЯ  
NAGARE SLIM

NA-02-GB  
4956757  
NA-02-LG  
4956686

больше цветов  
на 473 стр.



### СМЕСИТЕЛЬ

NAGANO-BN  
4994011  
NAGANO-GM  
4994179  
NAGANO-GB  
4994284

больше цветов  
на 355 стр.

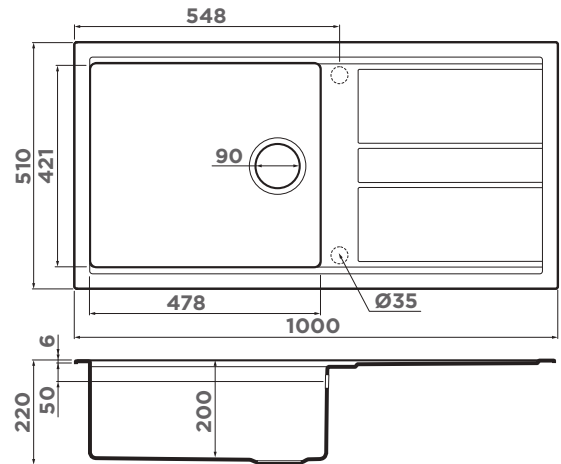
мойка:  
SINTESI-100-GB  
смеситель:  
MAKKARI 2 PLUS-SB-GB-BL





# KITAGAWA 100

BASE  
60



## ОСОБЕННОСТИ

Материал: ARTCERAMIC  
Метод производства: литье  
**ОБОРАЧИВАЕМАЯ ЧАША МОЙКИ**

## ВЫРЕЗ ПОД МОЙКУ

Размер выреза под мойку, мм:  
980x490  
Размер монтажной тумбы, см: 60

## ГАРАНТИЯ

**20 лет**

## КОМПЛЕКТАЦИЯ

Крепления для монтажа,  
донный клапан, сифон

ARTCERAMIC  
10. Белый

KITAGAWA 100-WH  
4993787

ARTCERAMIC  
30. leningrad  
grey

KITAGAWA 100-GR  
4993788

ARTCERAMIC  
26. графит

KITAGAWA 100-GB  
4993786

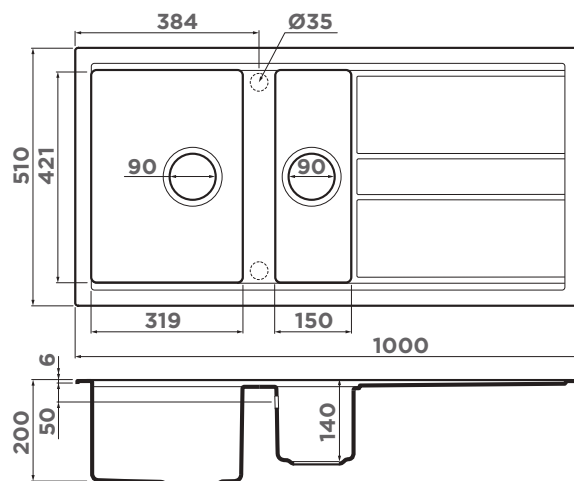
ARTCERAMIC  
52. wind green

KITAGAWA 100-WG  
4993251

мойка:  
KITAGAWA-100-GR  
смеситель:  
МАККАРИ 2 PLUS-GB



# KITAGAWA 100-2



## ОСОБЕННОСТИ

Материал: ARTCERAMIC  
 Метод производства: литье  
**ОБОРАЧИВАЕМАЯ ЧАША МОЙКИ**

## ВЫРЕЗ ПОД МОЙКУ

Размер выреза под мойку, мм:  
 980x490  
 Размер монтажной тумбы, см: 60

## ГАРАНТИЯ

**20 лет**

## КОМПЛЕКТАЦИЯ

Крепления для монтажа,  
 донный клапан, сифон

60  
 CM  
 ARTCERAMIC®  
 Врезной монтаж

ARTCERAMIC  
 10. Белый

KITAGAWA 100-2-WH  
 4993803

ARTCERAMIC  
 30. leningrad  
 grey

KITAGAWA 100-2-GR  
 4993804

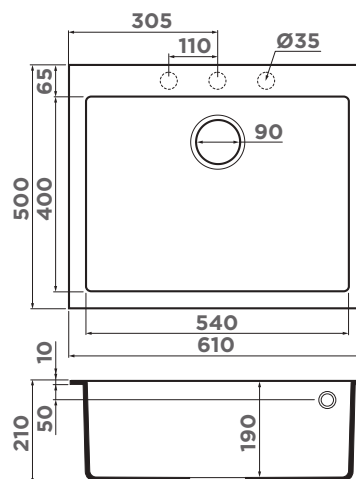
ARTCERAMIC  
 26. Графит

KITAGAWA 100-2-GB  
 4993805

ARTCERAMIC  
 52. wind green

KITAGAWA 100-2-WG  
 4993252

# BOSEN 61A



## ОСОБЕННОСТИ

Материал: ARTCERAMIC  
 Метод производства: литье

## ВЫРЕЗ ПОД МОЙКУ

Размер выреза под мойку, мм:  
 590x480  
 Размер монтажной тумбы, см: 80

## ГАРАНТИЯ

**20 лет**

## КОМПЛЕКТАЦИЯ

Крепления, донный клапан,  
 сифон

ARTCERAMIC  
 10. Белый

BOSEN 61A-WH  
 4993826

ARTCERAMIC  
 30. leningrad  
 grey

BOSEN 61A-GR  
 4993825

ARTCERAMIC  
 26. графит

BOSEN 61A-GB  
 4993824

ARTCERAMIC  
 75. мокко

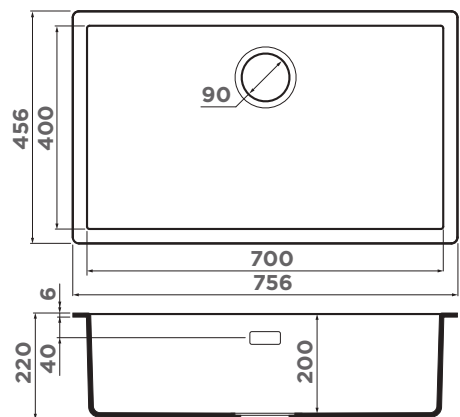
BOSEN 61A-MO  
 4997198

НОВЫЙ  
 ЦВЕТ

мойка:  
YAMAKAWA 75-U/I-CN  
смеситель:  
MAKKARI 2 PLUS-SB-GM  
дозатор:  
OM-04-GM  
разделочная доска:  
CB-BASIC-400 GB



# YAMAKAWA 75-U/I



## ОСОБЕННОСТИ

Материал: ARTCERAMIC  
Метод производства: литье

## ВЫРЕЗ ПОД МОЙКУ

Размер выреза под мойку, мм:  
746x446  
Размер монтажной тумбы, см: 80

## ГАРАНТИЯ

**20 лет**

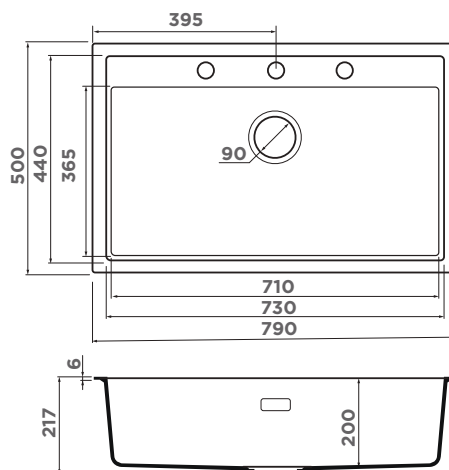
## КОМПЛЕКТАЦИЯ

Крепления для всех типов монтажа, донный клапан, сифон

|                                  |                                     |                                  |                                  |                                  |                                  |
|----------------------------------|-------------------------------------|----------------------------------|----------------------------------|----------------------------------|----------------------------------|
| ARTCERAMIC<br>10. белый          | ARTCERAMIC<br>30. leningrad<br>grey | ARTCERAMIC<br>26. графит         | ARTCERAMIC<br>52. wind green     | ARTCERAMIC<br>60. canyon         | ARTCERAMIC<br>75. моцко          |
| YAMAKAWA<br>75-U/I-WH<br>4993782 | YAMAKAWA<br>75-U/I-GR<br>4993776    | YAMAKAWA<br>75-U/I-GB<br>4993779 | YAMAKAWA<br>75-U/I-WG<br>4993181 | YAMAKAWA<br>75-U/I-CN<br>4997030 | YAMAKAWA<br>75-U/I-MO<br>4997459 |

НОВЫЙ ЦВЕТ

# SINTESI 79



80  
CM  
ARTCERAMIC®  
Врезной монтаж

## ОСОБЕННОСТИ

Материал: ARTCERAMIC  
Метод производства: литье

## ВЫРЕЗ ПОД МОЙКУ

Размер выреза под мойку, мм:  
770x480  
Размер монтажной тумбы, см: 80

## ГАРАНТИЯ

20 лет

## КОМПЛЕКТАЦИЯ

Крепления для монтажа,  
донный клапан, сифон

ARTCERAMIC  
10. белый

SINTESI 79-WH  
4997136

ARTCERAMIC  
30. leningrad  
grey

SINTESI 79-GR  
4997139

ARTCERAMIC  
26. графит

SINTESI 79-GB  
4997135

ARTCERAMIC  
52. wind green

SINTESI 79-WG  
4997138

ARTCERAMIC  
60. canyon

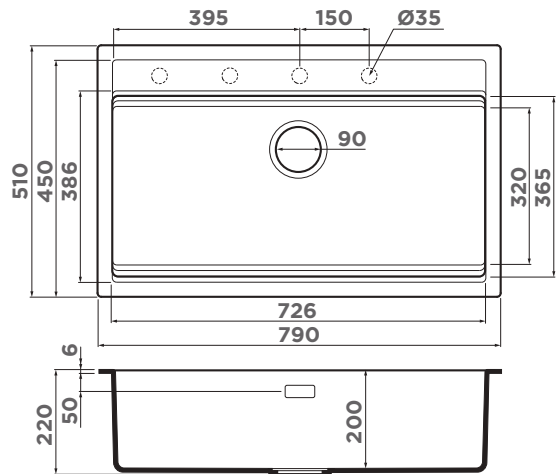
SINTESI 79-CN  
4997137



мойка:  
SINTESI 79-WG  
смеситель:  
AKITA-S-LG  
контейнер:  
DC-04-3-LG

# KITAGAWA 79 LB

BASE  
80



## ОСОБЕННОСТИ

Материал: ARTCERAMIC  
Метод производства: литье

## ВЫРЕЗ ПОД МОЙКУ

Размер выреза под мойку, мм:  
770x490  
Размер монтажной тумбы, см: 80

## ГАРАНТИЯ

**20 лет**

## КОМПЛЕКТАЦИЯ

Крепления для монтажа,  
донный клапан, сифон

ARTCERAMIC  
10. белый

KITAGAWA 79 LB-WH  
4993997

ARTCERAMIC  
30. leningrad  
grey

KITAGAWA 79 LB-GR  
4993998

ARTCERAMIC  
26. графит

KITAGAWA 79 LB-GB  
4993996

ARTCERAMIC  
52. wind green

KITAGAWA 79 LB-WG  
4993999

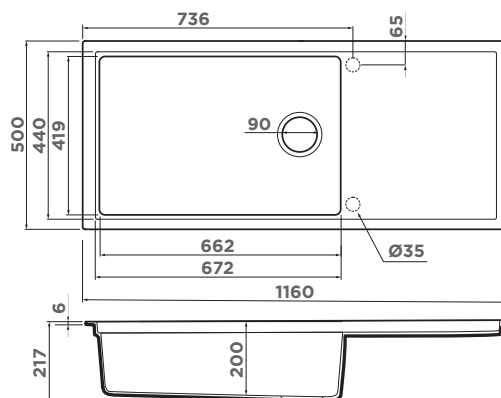


мойка:  
KITAGAWA 79 LB-GB  
смеситель:  
MIKAWA 2 PLUS-GB  
сушка:  
DRY-03-GB  
дозатор:  
OM-04-GB  
кнопка:  
SW-01-GB  
банки:  
SP-01

# SINTESI 116



BASE  
80



80  
CM

## ОСОБЕННОСТИ

Материал: ARTCERAMIC  
Метод производства: литье  
**ОБОРАЧИВАЕМАЯ ЧАША  
МОЙКИ**

## ВЫРЕЗ ПОД МОЙКУ

Размер выреза под мойку, мм:  
1140x480  
Размер монтажной тумбы, см: 80

## ГАРАНТИЯ

**20** лет

## КОМПЛЕКТАЦИЯ

Крепления для монтажа,  
донный клапан, сифон

ARTCERAMIC  
10. белый

SINTESI 116-WH  
4997121

ARTCERAMIC  
30. leningrad  
grey

SINTESI 116-GR  
4997124

ARTCERAMIC  
26. графит

SINTESI 116-GB  
4997120

ARTCERAMIC  
52. wind green

SINTESI 116-WG  
4997123

ARTCERAMIC  
60. canyon

SINTESI 116-CN  
4997122



red dot winner 2022



DESIGN  
AWARD  
2022

мойка:  
SINTESI 116-GR  
смеситель:  
MIKAWA 2 PLUS-SB-GB

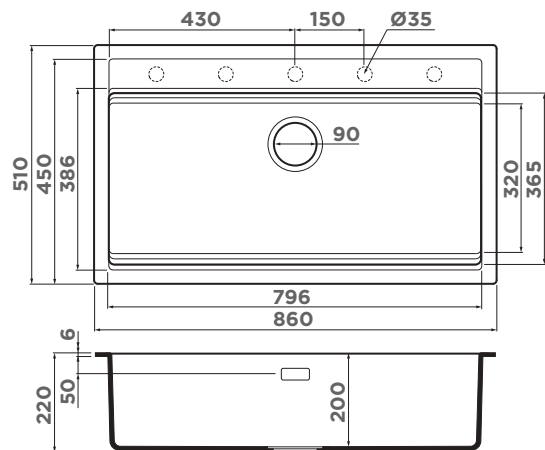


мойка:  
KITAGAWA 86 LB-WG  
смеситель:  
KANTO-LG-BL  
дозатор:  
OM-04-LG  
контейнер:  
DC-05-LG  
доска:  
CB-KITAGAWA 86-LB-GB



## KITAGAWA 86-LB

BASE  
90



### ОСОБЕННОСТИ

Материал: ARTCERAMIC  
Метод производства: литье

### ВЫРЕЗ ПОД МОЙКУ

Размер выреза под мойку, мм:  
840x490  
Угловой радиус врезки, мм: 10  
Размер монтажной тумбы, см: 90

### ГАРАНТИЯ

**20 лет**

### КОМПЛЕКТАЦИЯ

Крепления для монтажа, донный клапан, сифон, разделочная доска CB-KITAGAWA 86-LB (1 шт.)

ARTCERAMIC  
10. белый

KITAGAWA 86-LB-WH  
4993795

ARTCERAMIC  
30. leningrad  
grey

KITAGAWA 86-LB-GR  
4993796

ARTCERAMIC  
26. графит

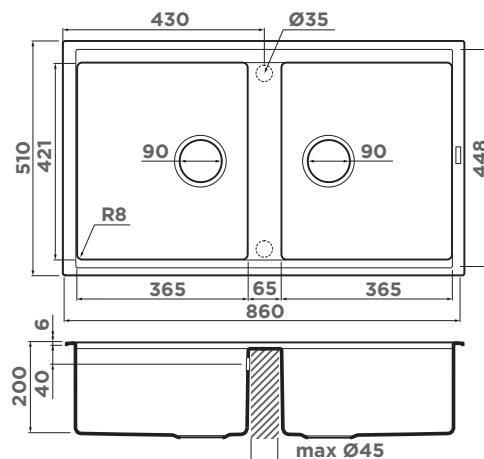
KITAGAWA 86-LB-GB  
4993794

ARTCERAMIC  
52. wind green

KITAGAWA 86-LB-WG  
4993249

# KITAGAWA 86-2

BASE 90



## ОСОБЕННОСТИ

Материал: ARTCERAMIC  
Метод производства: литье

## ВЫРЕЗ ПОД МОЙКУ

Вырез под мойку, мм: 840x490  
Размер монтажной тумбы, см: 90

## ГАРАНТИЯ

**20 лет**

## КОМПЛЕКТАЦИЯ

Крепления для монтажа,  
донный клапан, сифон

ARTCERAMIC  
10. белый

KITAGAWA 86-2-WH  
4993806

ARTCERAMIC  
30. leningrad  
grey

KITAGAWA 86-2-GR  
4993491

ARTCERAMIC  
26. графит

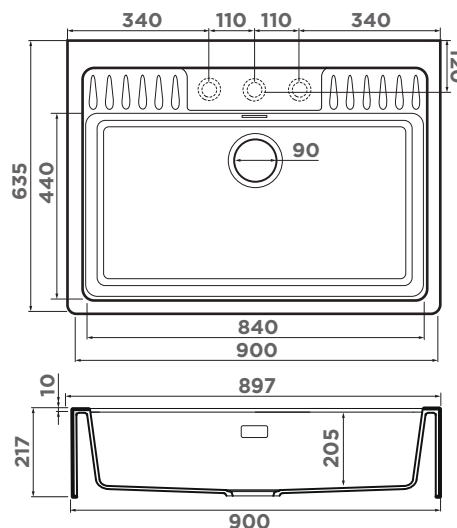
KITAGAWA 86-2-GB  
4993492

ARTCERAMIC  
52. wind green

KITAGAWA 86-2-WG  
4993731

# KINOKAWA 90

BASE 90



## ОСОБЕННОСТИ

Материал: ARTCERAMIC  
Метод производства: литье

## ВЫРЕЗ ПОД МОЙКУ

Вырез по образцу мойки  
Размер монтажной тумбы, см: 90

## ГАРАНТИЯ

**20 лет**

## КОМПЛЕКТАЦИЯ

Крепления, донный клапан,  
сифон

ARTCERAMIC  
10. белый

KINOKAWA 90-WH  
4993853

ARTCERAMIC  
30. leningrad  
grey

KINOKAWA 90-GR  
4993854

ARTCERAMIC  
26. графит

KINOKAWA 90-GB  
4993855

90  
CM

ARTCERAMIC®  
Врезной монтаж

мойка:  
KINOKAWA-90-GR  
смеситель:  
MIKAWA 2 PLUS-SB-BN  
дозатор:  
OM-02-BN





# KINARU PRO

## ОМОИКИРИ X elleci

ЭСТЕТИКА СТИЛЯ  
И ПРОСТОТА ИСПОЛЬЗОВАНИЯ



red dot winner 2021  
best of the best



Новое эргономичное решение для Вашей кухни, состоящее из удобных элементов: глубокой мойки **KINARU PRO 86**, встраиваемой сушишки **DRY-03 PRO** и подставок-сушек под тарелки и стаканы. Непревзойденное качество и долговечное использование мойки **KINARU 86 PRO** и сушишки **DRY-03 PRO**, гарантирует материал ARTCERAMIC.

Двухуровневая мойка **KINARU PRO 86** с интегрированными ступенчатыми направляющими создана стать вашим незаменимым помощником. На верхнем уровне расположена боковая зона для смесителя и дозатора. Такое расположение дарит

комфортное мытье и улучшает эргономику при приготовлении пищи у мойки.

**FG-01 PRO-GB** — подставка с отверстиями для стекания воды, на которой можно разместить стаканы, небольшие вазочки, столовые приборы и посуду.

**FP-01 PRO-GB** — это подставка - сушка для посуды, которая отныне всегда будет у вас под рукой.

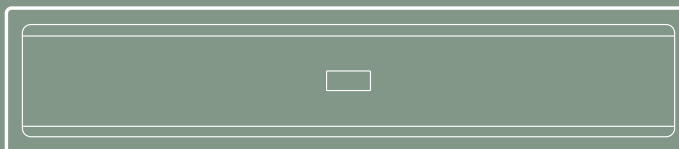
Коландер **CO-07 PRO-GB** — практичный аксессуар в виде чаши с отверстиями. Он легко устанавливается на

края мойки и превращает её в удобную функциональную зону. Благодаря продуманной форме и системе отверстий он подходит для самых разных кухонных задач — от мытья до сушки продуктов и посуды. Это практичная альтернатива отдельным громоздким дуршлагам и сушкам, которые занимают место на столешнице.

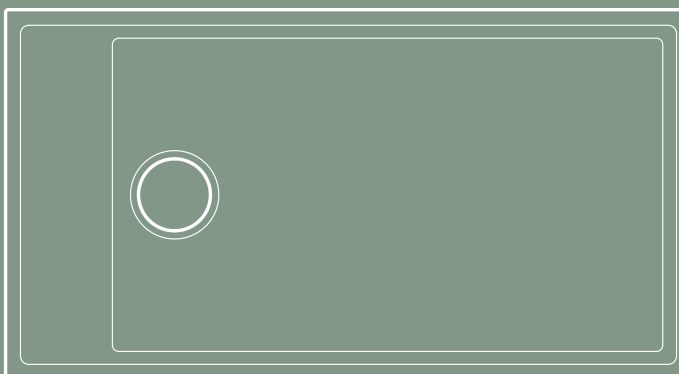
**FP-03 PRO-GB** — это держатель для хранения разделочных досок. Представляет собой подставку с отверстиями для стекания воды, а также две разделочных доски из HPL-пластика; все доски идут в комплекте

# Рабочая дизайнерская станция ОМОIKIRI KINARU PRO — это место, где функциональность и детали определяют стандарты качества завтрашнего дня.

## DRY-03 PRO ВСТРАИВАЕМАЯ СУШКА



## KINARU PRO 86-U/I ДВУХУРОВНЕВАЯ МОЙКА



с держателем. Кроме классических цветов белого и графита, мойка и встраиваемая сушка рабочей станции KINARU PRO представлены в трендовых цветах, которые помогут раскрыть Вашу индивидуальность: **Мокко** - насыщенный шоколадно-кофейный, **Canyon** - элегантный пыльно-оранжевый, **Wind Green** - играющий зеленый.

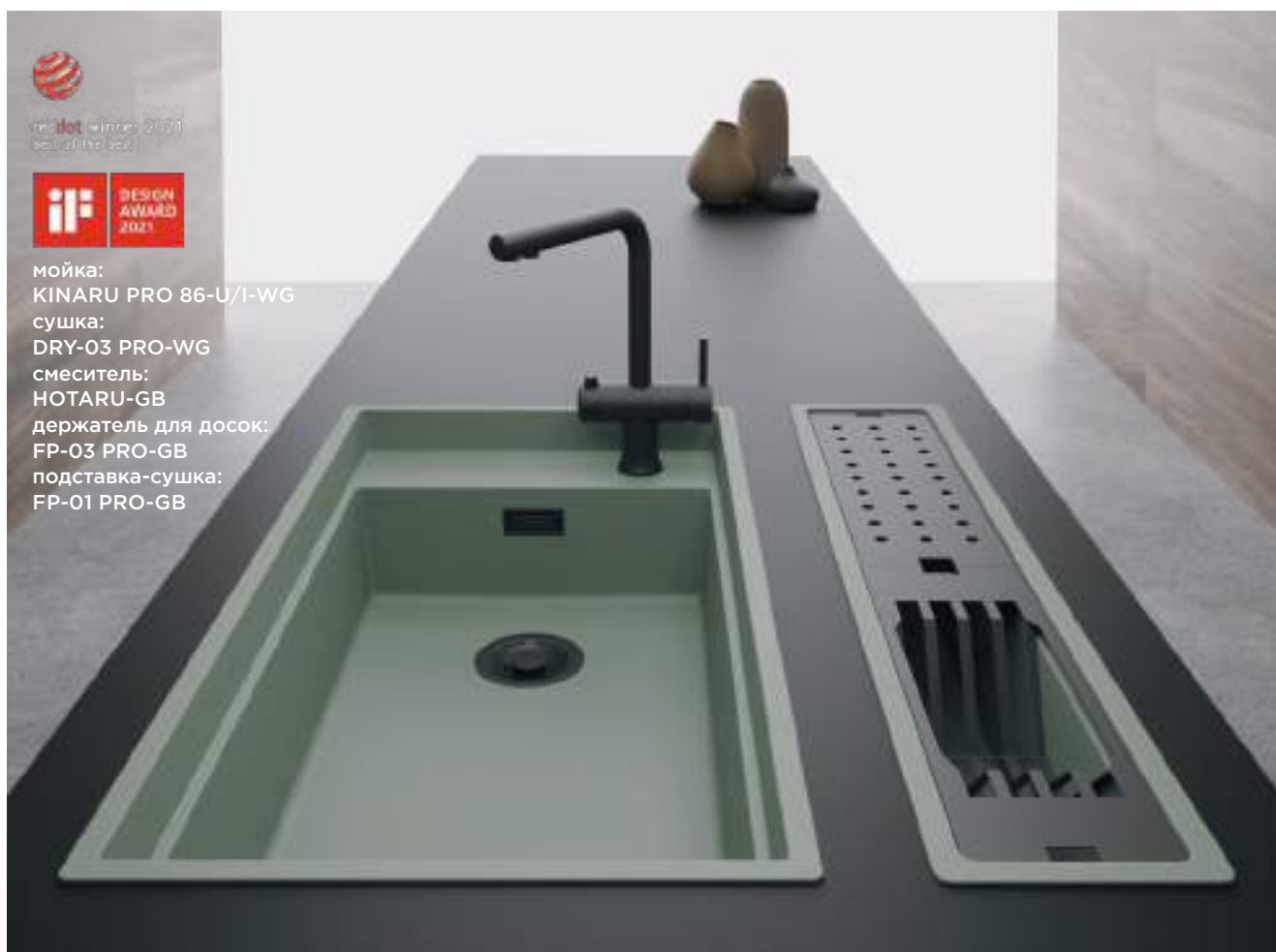
Новые цвета станут настоящим акцентом Вашей кухни. Подчеркнуть стиль помогают элементы мойки, сушки и подставки-сушки для тарелок и стаканов, выполненные в черном матовом цвете. Допол-

нить композицию помогут смесители, выполненные в цвете графит от **ОМОIKIRI**.

# KINARU PRO

## ОМОИКИРИ X elleci

ЭСТЕТИКА СТИЛЯ  
И ПРОСТОТА ИСПОЛЬЗОВАНИЯ



мойка:  
KINARU PRO 86-U/I-WG  
сушка:  
DRY-03 PRO-WG  
смеситель:  
НОТАРУ-GB  
держатель для досок:  
FP-03 PRO-GB  
подставка-сушка:  
FP-01 PRO-GB

Совместная коллекция ОМОИКИРИ X ELLECI, отмеченная наградой RED DOT AWARD B в 2021 г. в номинации BEST OF THE BEST, а так же наградой DESIGN AWARD 2021.

Дизайн продукта определяет пространство в соответствии с принципами функциональности и эргономики. Процесс приготовления пищи у мойки становится более комфортным, когда геометрическая форма и многоуровневость продукта взаимодействуют и дополняют друг друга.

Пять цветов с насыщенной, густой и яркой структурой в материале **ARTCERAMIC** отличаются долговечностью. Поверхность материала сохраняет свойства на протяжении всего срока эксплуатации.



Смотри видео  
KINARU PRO



В станции **KINARU RRO** все элементы работают вместе и максимально взаимодействуют, упрощая современный образ жизни, благодаря оборудованным отсекам и аксессуарам.

Разные варианты монтажа моек, как дополнительная ценность в кастомизации рабочей зоны. Мойка может быть установлена таким образом, чтобы вы ощущали максимальный комфорт от использования.

Маленькая деталь может значительно изменить общий вид зоны мойки. Слив в цвет смесителя или аксессуаров, обеспечивает эстетическую преемственность всей комбинации.

ARTCERAMIC®  
Врезной монтаж



мойка:  
KINARU PRO 86-U/I-GB  
смеситель:  
AKITA-S-GB  
ролл-мат:  
ROLL-03-IN

# KINARU PRO

## OMOIKIRI X elleci


### ЦВЕТА РАБОЧЕЙ СТАНЦИИ KINARU PRO




#### ВСТРАИВАЕМАЯ СУШКА

- |  |  |
|--|--|
|  DRY-03 PRO-WH<br>4999042 |  DRY-03 PRO-GB<br>4999043 |
|  DRY-03 PRO-WG<br>4999066 |  DRY-03 PRO-CN<br>4999041 |
|  |  DRY-03 PRO-MO<br>4999144 |



#### ДЕРЖАТЕЛЬ ДЛЯ ДОСОК

-  FP-03 PRO-GB  
4999068

#### КОЛАНДЕР

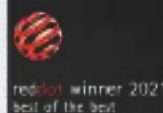
-  CO-07 PRO-GB  
4999069

#### ПОДСТАВКИ-СУШКИ ДЛЯ ПОСУДЫ

-  FG-01 PRO-GB  
4999045
-  FP-01 PRO-GB  
4999046

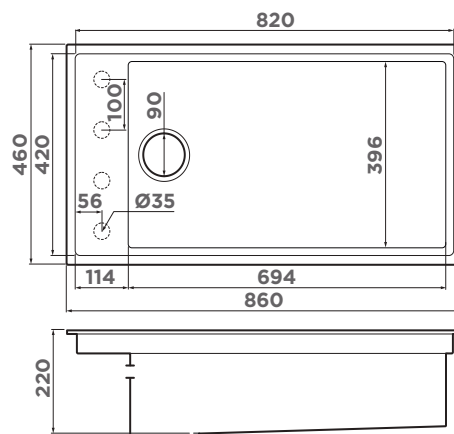


- мойка: KINARU PRO 86-U/I-CN
- сушка: DRY-03 PRO-CN
- смеситель: KANTO 2 PLUS-SB-GB-BL
- ролл-мат: ROLL-03-IN
- коландер: CO-07 PRO-GB
- держатель для досок: FP-03 PRO-GB
- подставка-сушка: FG-01 PRO-GB





# KINARU PRO 86-U/I



## ОСОБЕННОСТИ

Материал: ARTCERAMIC  
 Метод производства: литье  
**ОБОРАЧИВАЕМАЯ ЧАША МОЙКИ**

## ВЫРЕЗ ПОД МОЙКУ

Размер выреза под мойку, мм: 850x450  
 Размер монтажной тумбы, см: 90

## ГАРАНТИЯ

**20 лет**

## КОМПЛЕКТАЦИЯ

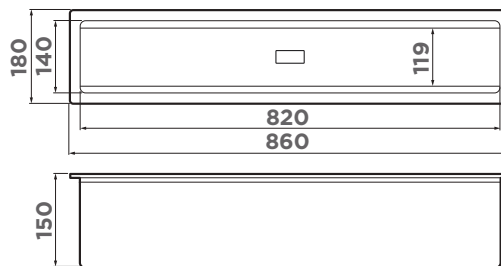
Крепления для всех типов монтажа, донный клапан, сифон.

|                              |                              |                              |                              |  |
|------------------------------|------------------------------|------------------------------|------------------------------|--|
| ARTCERAMIC 10. белый         | ARTCERAMIC 26. графит        | ARTCERAMIC 52. wind green    | ARTCERAMIC 60. canyon        | ARTCERAMIC 75. мокко <b>НОВЫЙ ЦВЕТ</b> |
| KINARU PRO 86-U/I-WH 4997026 | KINARU PRO 86-U/I-GB 4997027 | KINARU PRO 86-U/I-WG 4993202 | KINARU PRO 86-U/I-CN 4997025 | KINARU PRO 86-U/I-MO 4997454           |

# DRY-03 PRO



ВСТРАИВАЕМАЯ СУШКА



## ОСОБЕННОСТИ

Материал: ARTCERAMIC  
 Метод производства: литье

## ВЫРЕЗ ПОД МОЙКУ

Размер выреза под мойку, мм: 820x140  
 Размер монтажной тумбы, см: 90

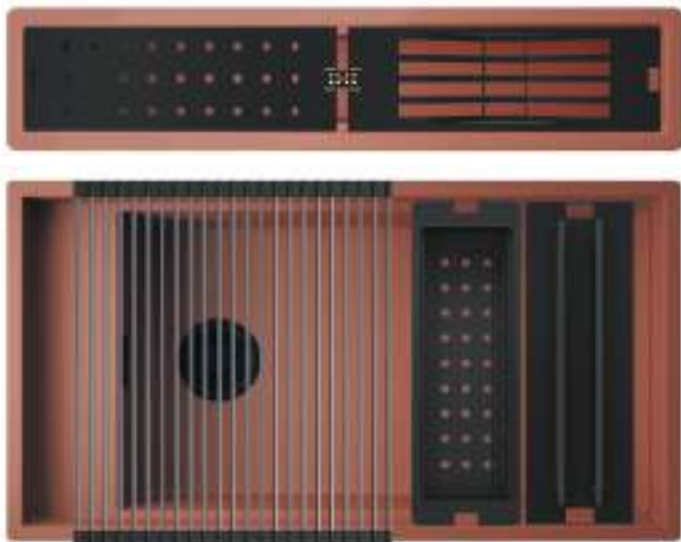
## ГАРАНТИЯ

**20 лет**

## КОМПЛЕКТАЦИЯ

Крепления для всех типов монтажа, выпуск.

|                       |                       |                           |                       |  |
|-----------------------|-----------------------|---------------------------|-----------------------|--|
| ARTCERAMIC 10. белый  | ARTCERAMIC 26. графит | ARTCERAMIC 52. wind green | ARTCERAMIC 60. canyon | ARTCERAMIC 75. мокко <b>НОВЫЙ ЦВЕТ</b> |
| DRY-03 PRO-WH 4999042 | DRY-03 PRO-GB 4999043 | DRY-03 PRO-WG 4999066     | DRY-03 PRO-CN 4999041 | DRY-03 PRO-MO 4999144                  |



**ДЕРЖАТЕЛЬ ДЛЯ ДОСОК**

■ FP-03 PRO-GB  
4999068

**КОЛАНДЕР**

■ CO-07 PRO-GB  
4999069

**ПОДСТАВКИ-СУШКИ ДЛЯ ПОСУДЫ**

■ FG-01 PRO-GB  
4999045

■ FP-01 PRO-GB  
4999046

**РОЛЛ-МАТ**

■ ROLL-03-IN  
4997005  
417 стр.

**РЕКОМЕНДУЕМЫЕ АКЦЕССУАРЫ:**

**FP-03 PRO-GB**

ДЕРЖАТЕЛЬ ДЛЯ ДОСОК



**CO-07 PRO-GB**

КОЛАНДЕР ДЛЯ МОЕК КОЛЛЕКЦИИ KINARU



**FP-01 PRO-GB**

ПОДСТАВКА-СУШКА ДЛЯ ПОСУДЫ



**FG-01 PRO-GB**

ПОДСТАВКА-СУШКА ДЛЯ ТАРЕЛОК



027, Черный матовый  
FP-03 PRO-GB  
4999068

**РАЗМЕР, ММ**  
408x137

**МАТЕРИАЛ**  
HPL-пластик

**КОМПЛЕКТАЦИЯ**  
2 разделочных доски

027, Черный матовый  
CO-07 PRO-GB  
4999069

**РАЗМЕР, ММ**  
408x138x84

**МАТЕРИАЛ**  
полипропилен

027, Черный матовый  
FP-01 PRO-GB  
4999046

**РАЗМЕР, ММ**  
408x137x11

**МАТЕРИАЛ**  
алюминий

027, Черный матовый  
FG-01 PRO-GB  
4999045

**РАЗМЕР, ММ**  
408x137x11

**МАТЕРИАЛ**  
алюминий

90 CM  
ARTCERAMIC®  
Врезной монтаж

# SINTESI

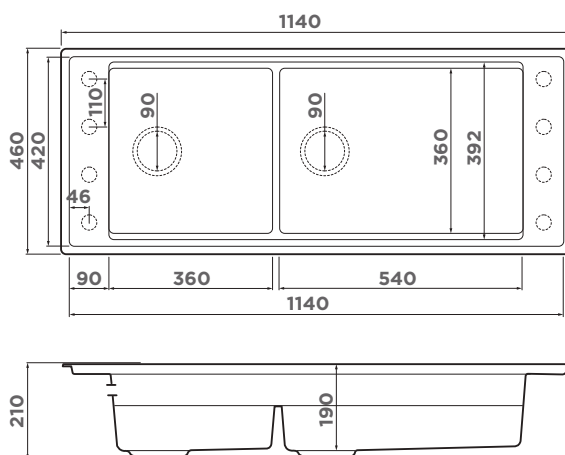
## ОМОИКИРИ X elleci

БЕСКОНЕЧНОЕ ПРОСТРАНСТВО  
ДЛЯ САМОВЫРАЖЕНИЯ



# SINTESI PRO 114-2-U/I

НОВАЯ  
МОДЕЛЬ



120  
CM

ARTCERAMIC®  
Врезной монтаж

## ОСОБЕННОСТИ

Материал: ARTCERAMIC  
Метод производства: литье  
**ОБОРАЧИВАЕМАЯ ЧАША МОЙКИ**

## ВЫРЕЗ ПОД МОЙКУ

Размер выреза под мойку, мм:  
1130x450  
Размер монтажной тумбы, см: 120

## ГАРАНТИЯ

**20** лет

## КОМПЛЕКТАЦИЯ

Крепления для всех типов монтажа, донный клапан, сифон, декоративная накладка.

| ARTCERAMIC 10. белый             | ARTCERAMIC 26. графит            | ARTCERAMIC 52. wind green        | ARTCERAMIC 60. canyon            | ARTCERAMIC 75. мокко <span style="color: blue; font-weight: bold;">НОВЫЙ ЦВЕТ</span> |
|----------------------------------|----------------------------------|----------------------------------|----------------------------------|--|
| SINTESI PRO 114-2-U/I-WH 4997449 | SINTESI PRO 114-2-U/I-GB 4997451 | SINTESI PRO 114-2-U/I-WG 4997453 | SINTESI PRO 114-2-U/I-CN 4997452 | SINTESI PRO 114-2-U/I-MO 4997450   |

## РЕКОМЕНДУЕМЫЕ АКСЕССУАРЫ



**СМЕСИТЕЛЬ**

- OKAWA 2 PLUS-BN 4994549
- OKAWA 2 PLUS-LG 4994552
- OKAWA 2 PLUS-GB 4994551

больше цветов на 365 стр.



**СМЕСИТЕЛЬ**

- MIYAKO-BN 4994591
- MIYAKO-LG 4994593
- MIYAKO-GB-WG 4994635

больше цветов на 341 стр.



**СМЕСИТЕЛЬ**

- MIKAWA 2 PLUS SB-C 4994451
- MIKAWA 2 PLUS SB-LG 4994454

больше цветов на 351 стр.



**ИЗМЕЛЬЧИТЕЛЬ**

- NAGARE SLIM 500 4995061
- NAGARE SLIM 900 4995062
- NAGARE SLIM 1250 4995063

464 стр.



**СМЕСИТЕЛЬ**

- SHINAGAWA-SB-C 4994330
- SHINAGAWA-SB-BN 4994458

больше цветов на 393 стр.



**СМЕСИТЕЛЬ**

- KANTO 2 PLUS-SB-WH-BN 4994450
- KANTO 2 PLUS-SB-LG-BL 4994461
- KANTO 2 PLUS-SB-GB-BL 4994401


больше цветов на 346 стр.



**ДОЗАТОР**

- OM-02-BN 4995008

больше цветов на 407 стр.



**ДОЗАТОР**

- OM-03-BN 4995040

больше цветов на 408 стр.



**ДОЗАТОР**

- OM-10-BN 4995102

больше цветов на 412 стр.

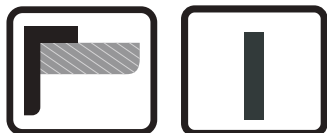
# МОЙКИ ИЗ TETOGRANIT



ГАРАНТИЯ

**15** лет

ВРЕЗНОЙ МОНТАЖ



**TETOGRANIT®** — это связь гранита с акриловой смолой, которая выявляет лучшие качества гранита: выдерживает высокие температуры и удары. При изготовлении таких моек применяется специальный способ окрашивания частиц гранита: пигмент не только наносится на их поверхность, но и проникает во внутренние структуры камня благодаря запеканию при температуре выше 700 градусов.

ЦВЕТА TETOGRANIT®

|                            |                             |                                       |                              |
|----------------------------|-----------------------------|---------------------------------------|------------------------------|
| <b>WH</b><br>10.<br>белый  | <b>BE</b><br>21.<br>ваниль  | <b>SA</b><br>24.<br>бежевый           | <b>ES</b><br>72.<br>espresso |
| <b>BL</b><br>85.<br>черный | <b>PL</b><br>90.<br>платина | <b>GR</b><br>30.<br>leningrad<br>grey |                              |

**ГИГИЕНИЧНОСТЬ МАТЕРИАЛА**

Мойки ОМОИКИРИ обладают повышенной устойчивостью к появлению бактерий, грибка благодаря внедрению уникального компонента — TETORON®. Дополнительно в состав акриловой смолы входят ионы серебра, которые препятствуют размножению бактерий на поверхности мойки.

**ХИМИЧЕСКАЯ ИНЕРТНОСТЬ**

Кварцевый песок в составе мойки имеет кристаллическую структуру, что придает мойке устойчивость, гарантируя неизменность внешнего вида мойки и ее безопасность.

**ТЕРМОУСТОЙЧИВОСТЬ**

Одним из составляющих наполнителя для моек является кварцевый песок, который очень тверд и тугоплавок, а его химический состав обеспечивает пожаробезопасность и повышенную термостойкость. Мойки TETOGRANIT® выдерживают высокие температуры.

**ЭКОЛОГИЧНОСТЬ**

Мойки изготовлены из химически неактивных материалов, благодаря чему не вступают в реакцию с продуктами и полностью безопасны для здоровья.

**ПРИЯТНАЯ ТЕКСТУРА**

За счет модифицированной полимерной смолы и инновационных добавок, содержащихся в мойках, поверхность обладает восхитительной и приятной на ощупь структурой.

**УДАРОПРОЧНОСТЬ**

Преимуществом моек из TETOGRANIT® является ударопрочность. Этот эффект достигается благодаря воздействию акриловой смолы на поверхность мойки.

**СТОЙКОСТЬ ЦВЕТА**

За время использования мойка не потеряет свой первоначальный цвет. Даже при длительном воздействии солнечных лучей она не выгорает.

**ПРОСТОТА В УХОДЕ**

Ухаживать за мойкой очень легко: любые загрязнения можно удалить при помощи влажной губки или тряпки.

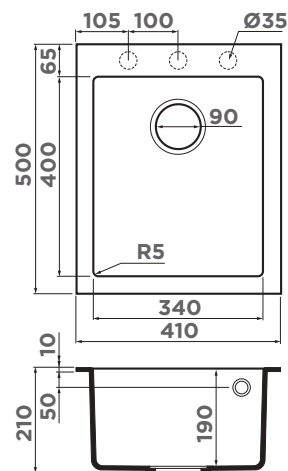
**УСТОЙЧИВОСТЬ К ЦАРАПИНАМ**

Материал экстремально устойчив к любым механическим повреждениям: будь то деформации, сколы или царапины. Повреждение поверхности мойки кухонным ножом также исключено.



мойка:  
BOSEN 41-BL  
смеситель:  
OKAWA 2 PLUS-GB  
арматура:  
WK-1-R-GB

## BOSEN 41



**РАЗДЕЛОЧНАЯ ДΟΣКА**



CB-01-WOOD  
4999005  
430 стр.

### ОСОБЕННОСТИ

Материал: TETOGRANIT  
Метод производства: литье

### ВЫРЕЗ ПОД МОЙКУ

Размер выреза под мойку, мм:  
390x480  
Размер монтажной тумбы, см: 45

### ГАРАНТИЯ

**15 лет**

### КОМПЛЕКТАЦИЯ

Крепления, донный клапан, сифон

|                         |                          |                           |                                     |                            |                          |                                    |
|-------------------------|--------------------------|---------------------------|-------------------------------------|----------------------------|--------------------------|------------------------------------|
| TETOGRANIT<br>10. белый | TETOGRANIT<br>21. ваниль | TETOGRANIT<br>24. бежевый | TETOGRANIT<br>30. leningrad<br>grey | TETOGRANIT<br>72. espresso | TETOGRANIT<br>85. черный | METAL<br>TETOGRANIT<br>90. платина |
| BOSEN 41-WH<br>4993144  | BOSEN 41-BE<br>4993142   | BOSEN 41-SA<br>4993143    | BOSEN 41-GR<br>4993543              | BOSEN 41-ES<br>4997205     | BOSEN 41-BL<br>4993141   | BOSEN 41-PL<br>4993218             |

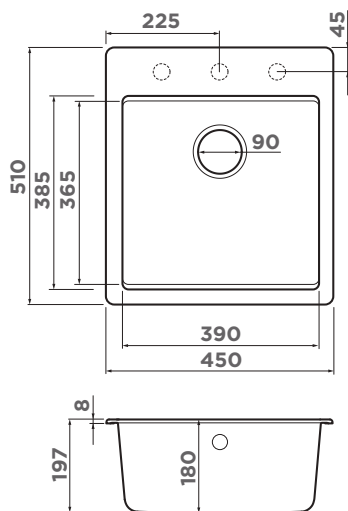
# AKARI 45

НОВАЯ  
МОДЕЛЬ

BASE  
45



TETOGRANIT



## ОСОБЕННОСТИ

Материал: TETOGRANIT  
Метод производства: литье

## ВЫРЕЗ ПОД МОЙКУ

Размер выреза под мойку, мм:  
430x480  
Размер монтажной тумбы, см: 45

## ГАРАНТИЯ

15 лет

## КОМПЛЕКТАЦИЯ

Крепления, донный клапан,  
сифон

45  
50  
CM

TETOGRANIT  
10. Белый

TETOGRANIT  
85. черный

AKARI 45-WH  
4997360

AKARI 45-BL  
4997361

TETOGRANIT®  
Врезной монтаж

# YAMAKAWA 45T-U/I

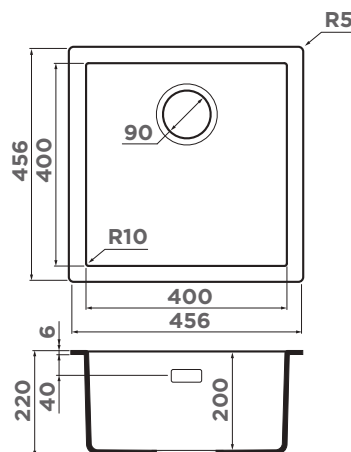
BASE  
45



BASE  
50



TETOGRANIT



## ОСОБЕННОСТИ

Материал: TETOGRANIT  
Метод производства: литье

## ВЫРЕЗ ПОД МОЙКУ

Размер выреза под мойку, мм:  
446x446  
Угловой радиус врезки, мм: 5  
Размер монтажной тумбы, см:  
45/50

## ГАРАНТИЯ

15 лет

## КОМПЛЕКТАЦИЯ

Крепления для всех типов  
монтажа, донный клапан

TETOGRANIT  
10. Белый

TETOGRANIT  
85. черный

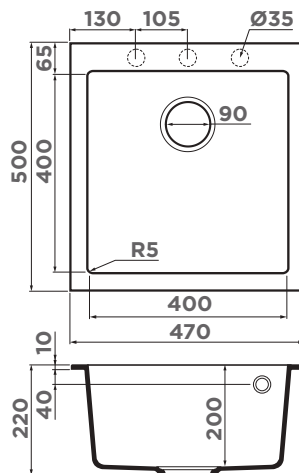
METAL  
TETOGRANIT  
90. платина

YAMAKAWA  
45T-U/I-WH  
4993310

YAMAKAWA  
45T-U/I-BL  
4993302

YAMAKAWA  
45T-U/I-PL  
4993312

# BOSEN 47



**РОЛЛ-МАТ**



ROLL-05-IN  
4999060  
417 стр.

**ОСОБЕННОСТИ**

Материал: TETOGRANIT  
Метод производства: литье

**ВЫРЕЗ ПОД МОЙКУ**

Размер выреза под мойку, мм: 450x480  
Размер монтажной тумбы, см: 45

**ГАРАНТИЯ**

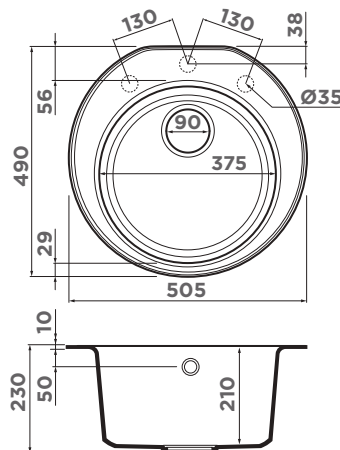
**15 лет**

**КОМПЛЕКТАЦИЯ**

Крепления, донный клапан, сифон

|                        |                        |                        |                               |                         |                        |                              |
|------------------------|------------------------|------------------------|-------------------------------|-------------------------|------------------------|------------------------------|
| TETOGRANIT 10. Белый   | TETOGRANIT 21. ваниль  | TETOGRANIT 24. бежевый | TETOGRANIT 30. leningrad grey | TETOGRANIT 72. espresso | TETOGRANIT 85. черный  | METAL TETOGRANIT 90. платина |
| BOSEN 47-WH<br>4993589 | BOSEN 47-BE<br>4993587 | BOSEN 47-SA<br>4993588 | BOSEN 47-GR<br>4993594        | BOSEN 47-ES<br>4997207  | BOSEN 47-BL<br>4993586 | BOSEN 47-PL<br>4993591       |

# MIYA 50R



**АРМАТУРА**



WK-1-R-IN  
4956486  
WK-1-R-G  
4956499  
WK-1-R-AB  
4956487  
440 стр.

**ОСОБЕННОСТИ**

Материал: TETOGRANIT  
Метод производства: литье

**ВЫРЕЗ ПОД МОЙКУ**

Размер выреза под мойку, мм: по шаблону на упаковке  
Размер монтажной тумбы, см: 45

**ГАРАНТИЯ**

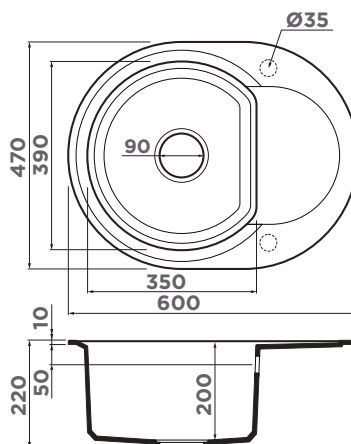
**15 лет**

**КОМПЛЕКТАЦИЯ**

Крепления, донный клапан, сифон

|                        |                        |                        |                               |                        |                              |
|------------------------|------------------------|------------------------|-------------------------------|------------------------|------------------------------|
| TETOGRANIT 10. Белый   | TETOGRANIT 21. ваниль  | TETOGRANIT 24. бежевый | TETOGRANIT 30. leningrad grey | TETOGRANIT 85. черный  | METAL TETOGRANIT 90. платина |
| MIYA 50R-WH<br>4993506 | MIYA 50R-BE<br>4993504 | MIYA 50R-SA<br>4993505 | MIYA 50R-GR<br>4993582        | MIYA 50R-BL<br>4993502 | MIYA 50R-PL<br>4993511       |

# SAKAIME 60E



**ДЕКОРАТИВНЫЙ ЭЛЕМЕНТ**



DEC-IN  
4957061  
больше цветов  
на 414 стр.

## ОСОБЕННОСТИ

Материал: TETOGRANIT  
Метод производства: литье  
ОБОРАЧИВАЕМАЯ ЧАША  
МОЙКИ

## ВЫРЕЗ ПОД МОЙКУ

Размер выреза под мойку, мм:  
по шаблону на упаковке  
Размер монтажной тумбы, см: 45

## ГАРАНТИЯ

**15 лет**

## КОМПЛЕКТАЦИЯ

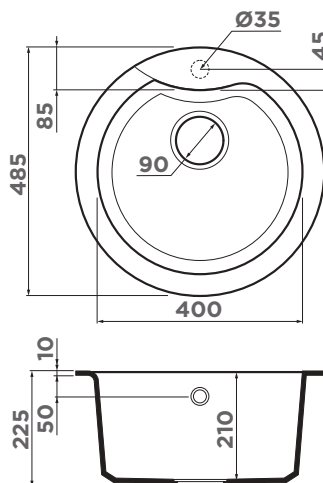
Крепления, донный клапан,  
сифон

45  
50  
CM

|                              |                              |                              |                                     |                              |                                    |
|------------------------------|------------------------------|------------------------------|-------------------------------------|------------------------------|------------------------------------|
| TETOGRANIT<br>10. белый      | TETOGRANIT<br>21. ваниль     | TETOGRANIT<br>24. бежевый    | TETOGRANIT<br>30. leningrad<br>grey | TETOGRANIT<br>85. черный     | METAL<br>TETOGRANIT<br>90. платина |
| SAKAIME<br>60E-WH<br>4993136 | SAKAIME<br>60E-BE<br>4993121 | SAKAIME<br>60E-SA<br>4993122 | SAKAIME<br>60E-GR<br>4993544        | SAKAIME<br>60E-BL<br>4993120 | SAKAIME<br>60E-PL<br>4993206       |

TETOGRANIT®  
Врезной монтаж

# YASUGATA 48R



## ОСОБЕННОСТИ

Материал: TETOGRANIT  
Метод производства: литье

## ВЫРЕЗ ПОД МОЙКУ

Размер выреза под мойку, мм:  
по шаблону на упаковке  
Размер монтажной тумбы, см: 50

## ГАРАНТИЯ

**15 лет**

## КОМПЛЕКТАЦИЯ

Крепления, донный клапан,  
сифон

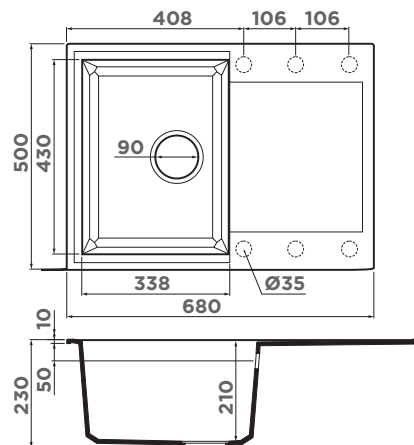
|                               |                               |                               |                                     |                               |                               |                                    |
|-------------------------------|-------------------------------|-------------------------------|-------------------------------------|-------------------------------|-------------------------------|------------------------------------|
| TETOGRANIT<br>10. белый       | TETOGRANIT<br>21. ваниль      | TETOGRANIT<br>24. бежевый     | TETOGRANIT<br>30. leningrad<br>grey | TETOGRANIT<br>72. espresso    | TETOGRANIT<br>85. черный      | METAL<br>TETOGRANIT<br>90. платина |
| YASUGATA<br>48R-WH<br>4993133 | YASUGATA<br>48R-BE<br>4993131 | YASUGATA<br>48R-SA<br>4993132 | YASUGATA<br>48R-GR<br>4993547       | YASUGATA<br>48R-ES<br>4997243 | YASUGATA<br>48R-BL<br>4993130 | YASUGATA<br>48R-PL<br>4993212      |

# САКАИМЕ 68

BASE  
45



TETOGRANIT



ДЕКОРАТИВНЫЙ ЭЛЕМЕНТ



DEC-IN  
4957061  
больше цветов  
на 414 стр.

## ОСОБЕННОСТИ

Материал: TETOGRANIT  
Метод производства: литье  
**ОБОРАЧИВАЕМАЯ ЧАША  
МОЙКИ**

## ВЫРЕЗ ПОД МОЙКУ

Размер выреза под мойку, мм:  
660x480  
Размер монтажной тумбы, см: 45

## ГАРАНТИЯ

15 лет

## КОМПЛЕКТАЦИЯ

Крепления, донный клапан,  
сифон

TETOGRANIT  
10. Белый

САКАИМЕ  
68-WH  
4993126

TETOGRANIT  
21. ваниль

САКАИМЕ  
68-BE  
4993109

TETOGRANIT  
30. leningrad  
grey

САКАИМЕ  
68-GR  
4993545

TETOGRANIT  
72. espresso

САКАИМЕ  
68-ES  
4997223

TETOGRANIT  
85. черный

САКАИМЕ  
68-BL  
4993108

METAL  
TETOGRANIT  
90. платина

САКАИМЕ  
68-PL  
4993193



мойка:  
САКАИМЕ 68-WH  
смеситель:  
KYOTO-G  
дозатор:  
OM-01-G  
кнопка:  
SW-01-G  
сменная  
горловина:  
NA-04-LG



мойка:  
SAKAIME 68-WH  
смеситель:  
KYOTO-G  
дозатор:  
OM-01-G  
кнопка:  
SW-01-G  
сменная  
горловина:  
NA-04-LG

45  
CM

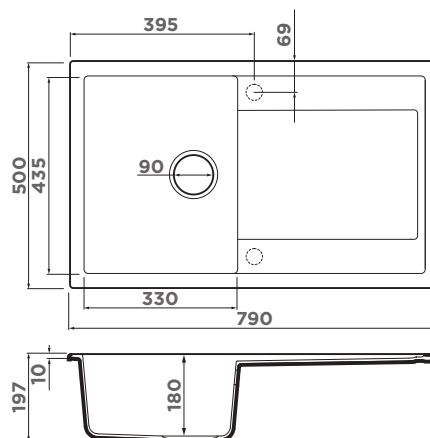
TETOGRANIT®  
Врезной монтаж

## НОКОРИ 79 НОВАЯ МОДЕЛЬ

BASE  
45



TETOGRANIT



### ОСОБЕННОСТИ

Материал: TETOGRANIT  
Метод производства: литье  
**ОБОРАЧИВАЕМАЯ ЧАША  
МОЙКИ**

### ВЫРЕЗ ПОД МОЙКУ

Размер выреза под мойку, мм:  
770x480  
Размер монтажной тумбы, см: 45

### ГАРАНТИЯ

**15 лет**

### КОМПЛЕКТАЦИЯ

Крепления, донный клапан,  
сифон

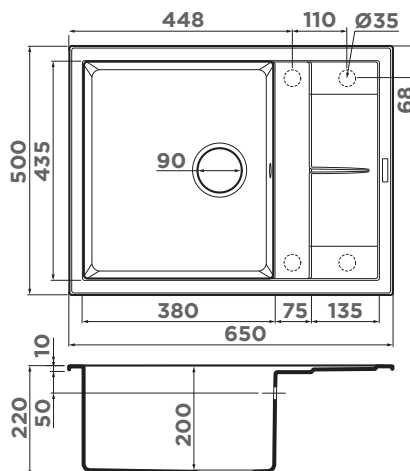
|                            |                            |                            |                                     |                            |                            |                                    |
|----------------------------|----------------------------|----------------------------|-------------------------------------|----------------------------|----------------------------|------------------------------------|
| TETOGRANIT<br>10. Белый    | TETOGRANIT<br>21. ваниль   | TETOGRANIT<br>24. бежевый  | TETOGRANIT<br>30. leningrad<br>grey | TETOGRANIT<br>72. espresso | TETOGRANIT<br>85. черный   | METAL<br>TETOGRANIT<br>90. платина |
| HOKORI<br>79-WH<br>4997179 | HOKORI<br>79-BE<br>4997197 | HOKORI<br>79-SA<br>4997181 | HOKORI<br>79-GR<br>4997180          | HOKORI<br>79-ES<br>4997196 | HOKORI<br>79-BL<br>4997178 | HOKORI<br>79-PL<br>4997182         |

# SUMI 65

BASE 50



TETOGRANIT



ДЕКОРАТИВНЫЙ ЭЛЕМЕНТ



DEC-IN 4957061  
больше цветов на 414 стр.

## ОСОБЕННОСТИ

Материал: TETOGRANIT  
Метод производства: литье  
ОБОРАЧИВАЕМАЯ ЧАША  
МОЙКИ

## ВЫРЕЗ ПОД МОЙКУ

Размер выреза под мойку, мм: 630x480  
Размер монтажной тумбы, см: 50

## ГАРАНТИЯ

15 лет

## КОМПЛЕКТАЦИЯ

Крепления, донный клапан, сифон

TETOGRANIT 10. белый

SUMI 65-WH  
4993673

TETOGRANIT 21. ваниль

SUMI 65-BE  
4993671

TETOGRANIT 24. бежевый

SUMI 65-SA  
4993672

TETOGRANIT 30. leningrad grey

SUMI 65-GR  
4993549

TETOGRANIT 72. espresso

SUMI 65-ES  
4997229

TETOGRANIT 85. черный

SUMI 65-BL  
4993670

METAL TETOGRANIT 90. платина

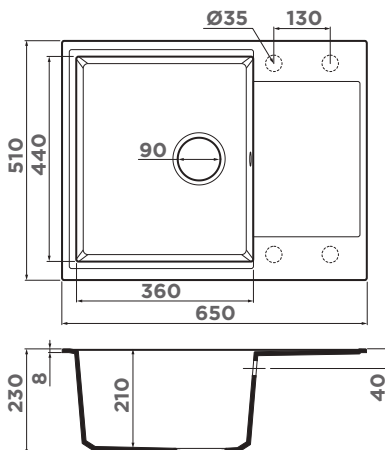
SUMI 65-PL  
4993675

# DAISEN 65T

BASE 50



TETOGRANIT



ДЕКОРАТИВНЫЙ ЭЛЕМЕНТ



DEC-IN 4957061  
больше цветов на 414 стр.

## ОСОБЕННОСТИ

Материал: TETOGRANIT  
Метод производства: литье  
ОБОРАЧИВАЕМАЯ ЧАША  
МОЙКИ

## ВЫРЕЗ ПОД МОЙКУ

Размер выреза под мойку, мм: 630x490  
Размер монтажной тумбы, см: 50

## ГАРАНТИЯ

15 лет

## КОМПЛЕКТАЦИЯ

Крепления, донный клапан, сифон

TETOGRANIT 10. белый

DAISEN 65T-WH  
4993514

TETOGRANIT 21. ваниль

DAISEN 65T-BE  
4993513

TETOGRANIT 24. бежевый

DAISEN 65T-SA  
4993520

TETOGRANIT 30. leningrad grey

DAISEN 65T-GR  
4993583

TETOGRANIT 72. espresso

DAISEN 65T-ES  
4997213

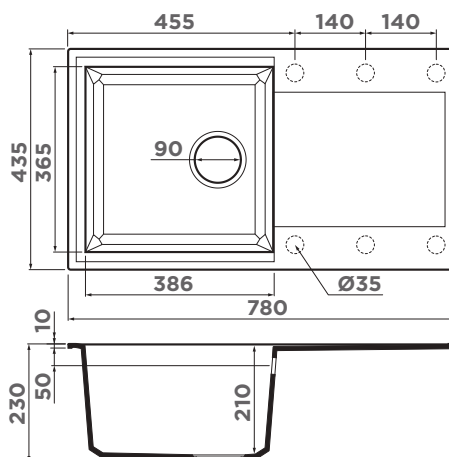
TETOGRANIT 85. черный

DAISEN 65T-BL  
4993519

METAL TETOGRANIT 90. платина

DAISEN 65T-PL  
4993517

# SAKAIME 78



## ОСОБЕННОСТИ

Материал: TETOGRANIT  
 Метод производства: литье  
**ОБОРАЧИВАЕМАЯ ЧАША  
 МОЙКИ**

## ВЫРЕЗ ПОД МОЙКУ

Размер выреза под мойку, мм:  
 760x415  
 Размер монтажной тумбы, см: 50

## ГАРАНТИЯ

**15 лет**

## КОМПЛЕКТАЦИЯ

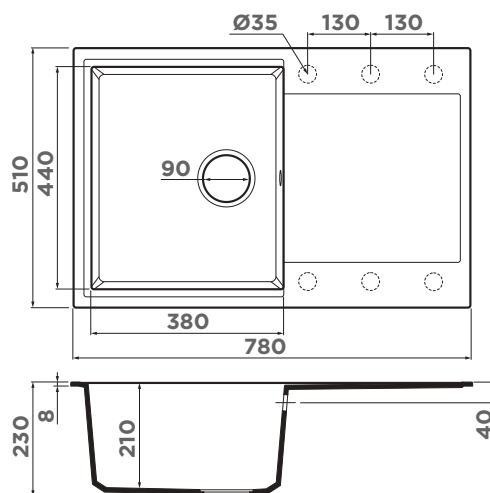
Крепления, донный клапан,  
 сифон

50  
 CM

|                             |                             |                             |                                     |                             |                             |                                    |
|-----------------------------|-----------------------------|-----------------------------|-------------------------------------|-----------------------------|-----------------------------|------------------------------------|
| TETOGRANIT<br>10. белый     | TETOGRANIT<br>21. ваниль    | TETOGRANIT<br>24. бежевый   | TETOGRANIT<br>30. leningrad<br>grey | TETOGRANIT<br>72. espresso  | TETOGRANIT<br>85. черный    | METAL<br>TETOGRANIT<br>90. платина |
| SAKAIME<br>78-WH<br>4993127 | SAKAIME<br>78-BE<br>4993112 | SAKAIME<br>78-SA<br>4993113 | SAKAIME<br>78-GR<br>4993548         | SAKAIME<br>78-ES<br>4997224 | SAKAIME<br>78-BL<br>4993111 | SAKAIME<br>78-PL<br>4993196        |

TETOGRANIT®  
 Врезной монтаж

# DAISEN 78T



## ОСОБЕННОСТИ

Материал: TETOGRANIT  
 Метод производства: литье  
**ОБОРАЧИВАЕМАЯ ЧАША  
 МОЙКИ**

## ВЫРЕЗ ПОД МОЙКУ

Размер выреза под мойку, мм:  
 760x490  
 Размер монтажной тумбы, см: 50

## ГАРАНТИЯ

**15 лет**

## КОМПЛЕКТАЦИЯ

Крепления, донный клапан,  
 сифон

|                             |                             |                             |                                     |                             |                             |                                    |
|-----------------------------|-----------------------------|-----------------------------|-------------------------------------|-----------------------------|-----------------------------|------------------------------------|
| TETOGRANIT<br>10. белый     | TETOGRANIT<br>21. ваниль    | TETOGRANIT<br>24. бежевый   | TETOGRANIT<br>30. leningrad<br>grey | TETOGRANIT<br>72. espresso  | TETOGRANIT<br>85. черный    | METAL<br>TETOGRANIT<br>90. платина |
| DAISEN<br>78T-WH<br>4993522 | DAISEN<br>78T-BE<br>4993521 | DAISEN<br>78T-SA<br>4993528 | DAISEN<br>78T-GR<br>4993584         | DAISEN<br>78T-ES<br>4997215 | DAISEN<br>78T-BL<br>4993527 | DAISEN<br>78T-PL<br>4993525        |



мойка:  
SUMI 79-BL  
смеситель:  
WAKAYAMA-LG

РЕКОМЕНДУЕМЫЕ АКСЕССУАРЫ



**КОЛАНДЕР**

CO-04-IN  
4999022  
418 стр.



**РОЛЛ-МАТ**

ROLL-03-IN  
4997005  
417 стр.



**ИЗМЕЛЬЧИТЕЛЬ**

NAGARE SLIM 500  
4995061  
NAGARE SLIM 900  
4995062  
NAGARE SLIM 1250  
4995063  
464 стр.



**СМЕСИТЕЛЬ**

YAMADA-WH-P  
4974227  
YAMADA-SA-P  
4974286  
YAMADA-BL-P  
4974226

больше цветов  
на 330 стр.



**СМЕСИТЕЛЬ**

NAGANO-WH  
4994054  
NAGANO-SA  
4994055  
NAGANO-BL  
4994047

больше цветов  
на 355 стр.



**СМЕСИТЕЛЬ**

SHINAGAWA-BL-P  
4974106  
SHINAGAWA-SA-P  
4974110  
SHINAGAWA-WH-P  
4974108

больше цветов  
на 397 стр.

**ДОЗАТОР**



OM-02-PL  
4975022  
больше цветов  
на 407 стр.



**АРМАТУРА**

WK-1-R-IN  
4956486  
WK-1-R-G  
4956499  
WK-1-R-AB  
4956487

440 стр.

**ДЕКОРАТИВНЫЙ ЭЛЕМЕНТ**



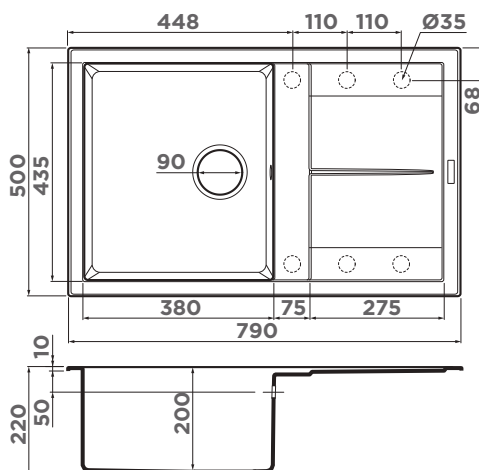
DEC-AB  
4957089  
больше цветов  
на 414 стр.



**ПНЕВМАТИЧЕСКАЯ КНОПКА ДЛЯ ИЗМЕЛЬЧИТЕЛЯ**  
SW-01-GB  
4996049

472 стр.

# SUMI 79



## ОСОБЕННОСТИ

Материал: TETOGRANIT  
 Метод производства: литье  
**ОБОРАЧИВАЕМАЯ ЧАША  
 МОЙКИ**

## ВЫРЕЗ ПОД МОЙКУ

Размер выреза под мойку, мм:  
 770x480  
 Размер монтажной тумбы, см: 50

## ГАРАНТИЯ

**15 лет**

## КОМПЛЕКТАЦИЯ

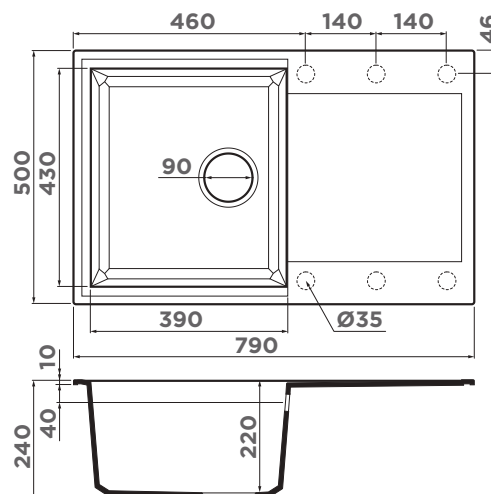
Крепления, донный клапан,  
 сифон

**50  
 CM**

|                         |                          |                           |                                     |                            |                          |                                    |
|-------------------------|--------------------------|---------------------------|-------------------------------------|----------------------------|--------------------------|------------------------------------|
| TETOGRANIT<br>10. белый | TETOGRANIT<br>21. ваниль | TETOGRANIT<br>24. бежевый | TETOGRANIT<br>30. leningrad<br>grey | TETOGRANIT<br>72. espresso | TETOGRANIT<br>85. черный | METAL<br>TETOGRANIT<br>90. платина |
| SUMI 79-WH<br>4993665   | SUMI 79-BE<br>4993663    | SUMI 79-SA<br>4993664     | SUMI 79-GR<br>4993552               | SUMI 79-ES<br>4997231      | SUMI 79-BL<br>4993662    | SUMI 79-PL<br>4993667              |

TETOGRANIT®  
 Врезной монтаж

# SAKAIME 79



## ОСОБЕННОСТИ

Материал: TETOGRANIT  
 Метод производства: литье  
**ОБОРАЧИВАЕМАЯ ЧАША  
 МОЙКИ**

## ВЫРЕЗ ПОД МОЙКУ

Размер выреза под мойку, мм:  
 770x490  
 Размер монтажной тумбы, см: 50

## ГАРАНТИЯ

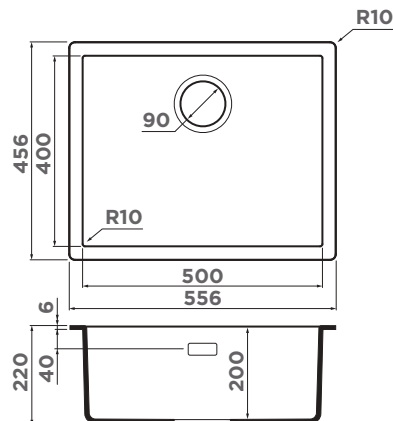
**15 лет**

## КОМПЛЕКТАЦИЯ

Крепления, донный клапан,  
 сифон

|                             |                             |                             |                             |                                    |
|-----------------------------|-----------------------------|-----------------------------|-----------------------------|------------------------------------|
| TETOGRANIT<br>10. белый     | TETOGRANIT<br>21. ваниль    | TETOGRANIT<br>72. espresso  | TETOGRANIT<br>85. черный    | METAL<br>TETOGRANIT<br>90. платина |
| SAKAIME<br>79-WH<br>4993279 | SAKAIME<br>79-BE<br>4993277 | SAKAIME<br>79-ES<br>4997227 | SAKAIME<br>79-BL<br>4993276 | SAKAIME<br>79-PL<br>4993281        |

# YAMAKAWA 55T-U/I



## ОСОБЕННОСТИ

Материал: TETOGRANIT  
Метод производства: литье

## ВЫРЕЗ ПОД МОЙКУ

Размер выреза под мойку, мм: 500x400  
Размер монтажной тумбы, см: 60

## ГАРАНТИЯ

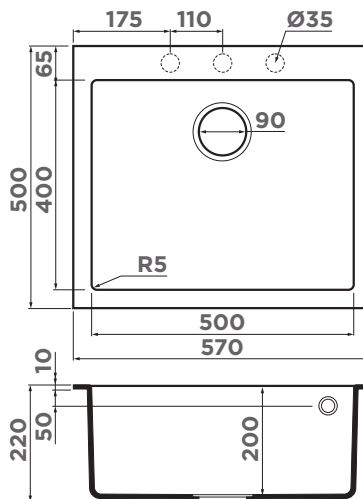
**15 лет**

## КОМПЛЕКТАЦИЯ

Крепления для всех типов монтажа, донный клапан, сифон.

|  |   |  |
|--|---|--|
| <p>TETOGRANIT 10. белый</p> <p>YAMAKAWA 55T-U/I-WH 4993431</p> | <p>TETOGRANIT 85. черный</p> <p>YAMAKAWA 55T-U/I-BL 4993428</p> | <p>METAL TETOGRANIT 90. платина</p> <p>YAMAKAWA 55T-U/I-PL 4993433</p> |
|--|---|--|

# BOSEN 57



## АРМАТУРА С КЛАПАНОМ-АВТОМАТОМ



WK-1-R-IN-A 4956164 440 стр.

## ОСОБЕННОСТИ

Материал: TETOGRANIT  
Метод производства: литье

## ВЫРЕЗ ПОД МОЙКУ

Размер выреза под мойку, мм: 550x480  
Размер монтажной тумбы, см: 60

## ГАРАНТИЯ

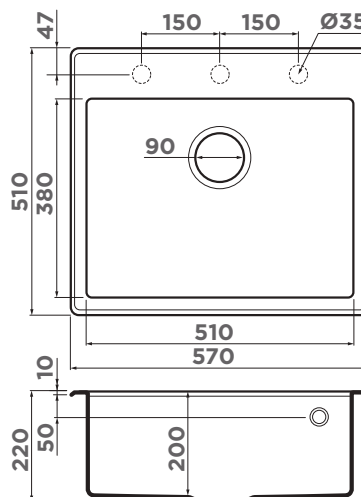
**15 лет**

## КОМПЛЕКТАЦИЯ

Крепления, донный клапан, сифон

|  |   |  |   |   |   |  |
|--|---|--|---|---|---|--|
| <p>TETOGRANIT 10. белый</p> <p>BOSEN 57-WH 4993148</p> | <p>TETOGRANIT 21. ваниль</p> <p>BOSEN 57-BE 4993146</p> | <p>TETOGRANIT 24. бежевый</p> <p>BOSEN 57-SA 4993147</p> | <p>TETOGRANIT 30. leningrad grey</p> <p>BOSEN 57-GR 4993556</p> | <p>TETOGRANIT 72. espresso</p> <p>BOSEN 57-ES 4997209</p> | <p>TETOGRANIT 85. черный</p> <p>BOSEN 57-BL 4993145</p> | <p>METAL TETOGRANIT 90. платина</p> <p>BOSEN 57-PL 4993221</p> |
|--|---|--|---|---|---|--|

# TEDORI 57



**ДЕКОРАТИВНЫЙ ЭЛЕМЕНТ**



DEC-IN  
4957061  
больше цветов  
на 414 стр.

## ОСОБЕННОСТИ

Материал: TETOGRANIT  
Метод производства: литье

## ВЫРЕЗ ПОД МОЙКУ

Размер выреза под мойку, мм:  
550x490  
Размер монтажной тумбы, см: 60

## ГАРАНТИЯ

**15 лет**

## КОМПЛЕКТАЦИЯ

Крепления, донный клапан,  
сифон

**60  
СМ**

|                            |                            |                            |                                     |                            |                            |                                    |
|----------------------------|----------------------------|----------------------------|-------------------------------------|----------------------------|----------------------------|------------------------------------|
| TETOGRANIT<br>10. белый    | TETOGRANIT<br>21. ваниль   | TETOGRANIT<br>24. бежевый  | TETOGRANIT<br>30. leningrad<br>grey | TETOGRANIT<br>72. espresso | TETOGRANIT<br>85. черный   | METAL<br>TETOGRANIT<br>90. платина |
| TEDORI<br>57-WH<br>4993983 | TEDORI<br>57-BE<br>4993981 | TEDORI<br>57-SA<br>4993982 | TEDORI<br>57-GR<br>4993566          | TEDORI<br>57-ES<br>4997236 | TEDORI<br>57-BL<br>4993980 | TEDORI<br>57-PL<br>4993987         |

TETOGRANIT®  
Врезной монтаж



мойка:  
TEDORI 57-BL  
смеситель:  
TAKAMATSU-S-BL  
дозатор:  
OM-02-BL-P

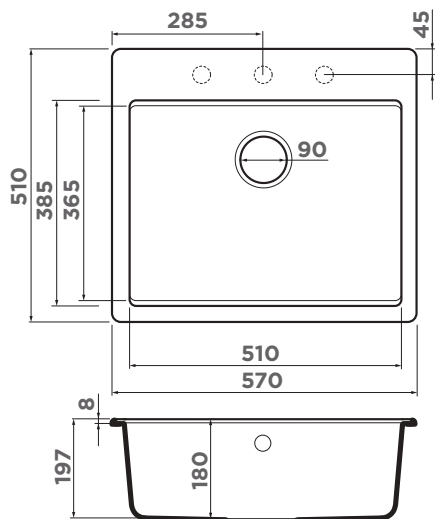
# AKARI 57

НОВАЯ  
МОДЕЛЬ

BASE  
60



TETOGRANIT



## ОСОБЕННОСТИ

Материал: TETOGRANIT  
Метод производства: литье

## ВЫРЕЗ ПОД МОЙКУ

Размер выреза под мойку, мм: 550x490  
Размер монтажной тумбы, см: 60

## ГАРАНТИЯ

15 лет

## КОМПЛЕКТАЦИЯ

Крепления, донный клапан, сифон

TETOGRANIT  
10. белый

TETOGRANIT  
85. черный

AKARI 57-WH  
4997365

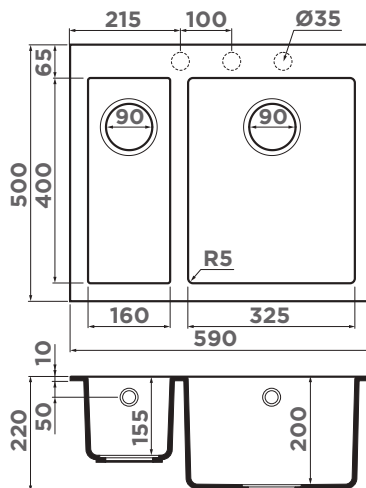
AKARI 57-BL  
4997366

# BOSEN 59-2

BASE  
60



TETOGRANIT



АРМАТУРА  
С КЛАПАНОМ-  
АВТОМАТОМ



WK-1,5CL-  
R-AB022-A  
4957093  
446 стр.

## ОСОБЕННОСТИ

Материал: TETOGRANIT  
Метод производства: литье

## ВЫРЕЗ ПОД МОЙКУ

Размер выреза под мойку, мм: 570x480  
Размер монтажной тумбы, см: 60

## ГАРАНТИЯ

15 лет

## КОМПЛЕКТАЦИЯ

Крепления, донный клапан, сифон

TETOGRANIT  
10. белый

TETOGRANIT  
21. ваниль

TETOGRANIT  
24. бежевый

TETOGRANIT  
30. leningrad  
grey

TETOGRANIT  
72. espresso

TETOGRANIT  
85. черный

METAL  
TETOGRANIT  
90. платина

BOSEN  
59-2-WH  
4993152

BOSEN  
59-2-BE  
4993150

BOSEN  
59-2-SA  
4993151

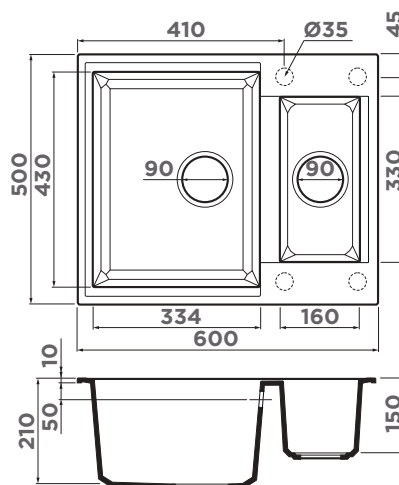
BOSEN  
59-2-GR  
4993558

BOSEN  
59-2-ES  
4997210

BOSEN  
59-2-BL  
4993149

BOSEN  
59-2-PL  
4993224

# САКАИМЕ 60-2



## ОСОБЕННОСТИ

Материал: TETOGRANIT  
 Метод производства: литье  
**ОБОРАЧИВАЕМАЯ ЧАША**  
 МОЙКИ

## ВЫРЕЗ ПОД МОЙКУ

Размер выреза под мойку, мм:  
 580x480  
 Размер монтажной тумбы, см: 60

## ГАРАНТИЯ

**15** лет

## КОМПЛЕКТАЦИЯ

Крепления, донный клапан,  
 сифон

60  
 CM



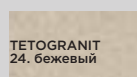
TETOGRANIT  
 10. белый

САКАИМЕ  
 60-2-WH  
 4993911



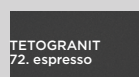
TETOGRANIT  
 21. ваниль

САКАИМЕ  
 60-2-BE  
 4993909



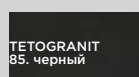
TETOGRANIT  
 24. бежевый

САКАИМЕ  
 60-2-SA  
 4993910



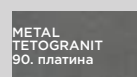
TETOGRANIT  
 72. espresso

САКАИМЕ  
 60-2-ES  
 4997221



TETOGRANIT  
 85. черный

САКАИМЕ  
 60-2-BL  
 4993908

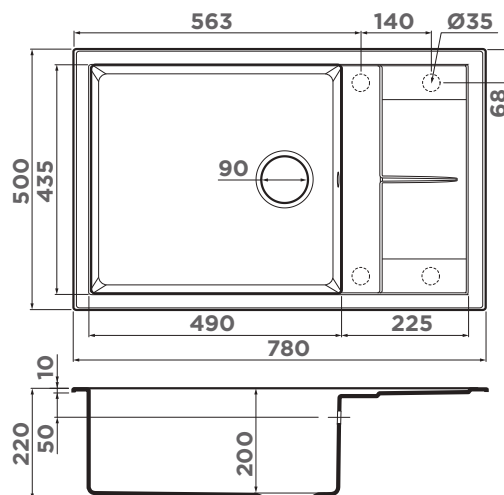


METAL  
 TETOGRANIT  
 90. платина

САКАИМЕ  
 60-2-PL  
 4993915

TETOGRANIT®  
 Врезной монтаж

# SUMI 78-LB



## ОСОБЕННОСТИ

Материал: TETOGRANIT  
 Метод производства: литье  
**ОБОРАЧИВАЕМАЯ ЧАША**  
 МОЙКИ

## ВЫРЕЗ ПОД МОЙКУ

Размер выреза под мойку, мм:  
 760x480  
 Размер монтажной тумбы, см: 60

## ГАРАНТИЯ

**15** лет

## КОМПЛЕКТАЦИЯ

Крепления, донный клапан,  
 сифон



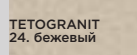
TETOGRANIT  
 10. белый

SUMI  
 78-LB-WH  
 4993722



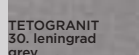
TETOGRANIT  
 21. ваниль

SUMI  
 78-LB-BE  
 4993720



TETOGRANIT  
 24. бежевый

SUMI  
 78-LB-SA  
 4993721



TETOGRANIT  
 30. leningrad  
 grey

SUMI  
 78-LB-GR  
 4993563



TETOGRANIT  
 72. espresso

SUMI  
 78-LB-ES  
 4997232



TETOGRANIT  
 85. черный

SUMI  
 78-LB-BL  
 4993719



METAL  
 TETOGRANIT  
 90. платина

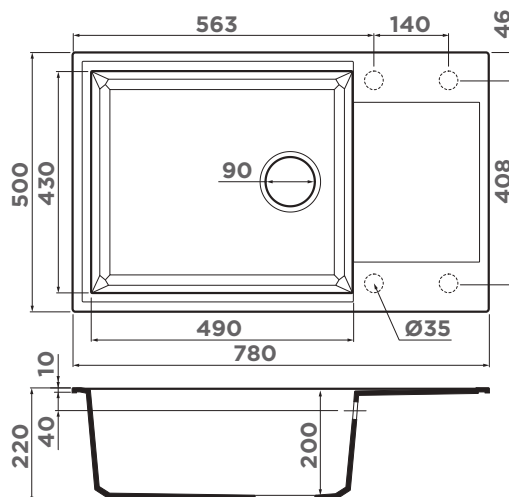
SUMI  
 78-LB-PL  
 4993724

# САКАИМЕ 78-LB

BASE 60



TETOGRANIT



## ОСОБЕННОСТИ

Материал: TETOGRANIT  
Метод производства: литье  
**ОБОРАЧИВАЕМАЯ ЧАША**  
**МОЙКИ**

## ВЫРЕЗ ПОД МОЙКУ

Размер выреза под мойку, мм:  
760x490  
Размер монтажной тумбы, см: 60

## ГАРАНТИЯ

**15 лет**

## КОМПЛЕКТАЦИЯ

Крепления, донный клапан, сифон

|                             |                             |                               |                             |                             |                              |
|-----------------------------|-----------------------------|-------------------------------|-----------------------------|-----------------------------|------------------------------|
| TETOGRANIT 10. белый        | TETOGRANIT 21. ваниль       | TETOGRANIT 30. leningrad grey | TETOGRANIT 72. espresso     | TETOGRANIT 85. черный       | METAL TETOGRANIT 90. платина |
| САКАИМЕ 78-LB-WH<br>4993903 | САКАИМЕ 78-LB-BE<br>4993901 | САКАИМЕ 78-LB-GR<br>4993555   | САКАИМЕ 78-LB-ES<br>4997226 | САКАИМЕ 78-LB-BL<br>4993900 | САКАИМЕ 78-LB-PL<br>4993907  |

## РЕКОМЕНДУЕМЫЕ АКСЕССУАРЫ



### КОЛАНДЕР

CO-04-IN  
4999022  
418 стр.



### РОЛЛ-МАТ

ROLL-03-IN  
4997005  
417 стр.



### ИЗМЬЛЧИТЕЛЬ

NAGARE SLIM 500  
4995061  
NAGARE SLIM 900  
4995062  
NAGARE SLIM 1250  
4995063

464 стр.



### СМЕСИТЕЛЬ

YAMADA-WH-P  
4974227  
YAMADA-SA-P  
4974286  
YAMADA-BL-P  
4974226

больше цветов  
на 330 стр.



### СМЕСИТЕЛЬ

NAGANO-WH  
4994054  
NAGANO-SA  
4994055  
NAGANO-BL  
4994047

больше цветов  
на 355 стр.



### СМЕСИТЕЛЬ

SHINAGAWA-BL-P  
4974106  
SHINAGAWA-SA-P  
4974110  
SHINAGAWA-WH-P  
4974108

больше цветов  
на 397 стр.

### ДОЗАТОР



OM-03-BL  
4995045  
больше цветов  
на 408 стр.

OM-03-BN  
4995040  
больше цветов  
на 408 стр.



### СМЕСИТЕЛЬ

AKENO-C  
4994543  
AKENO-BN  
4994544

больше цветов  
на 328 стр.

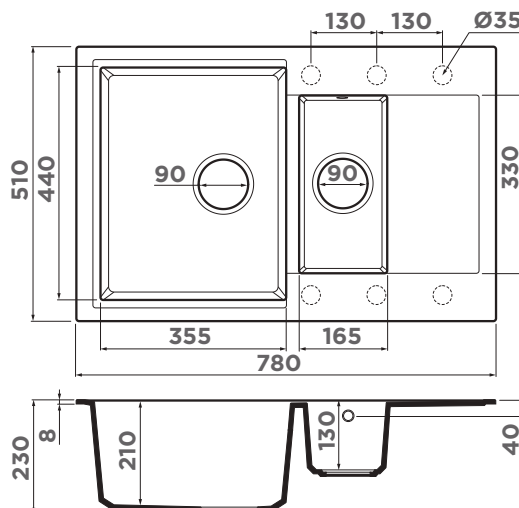


### ПНЕВМАТИЧЕСКАЯ КНОПКА ДЛЯ ИЗМЬЛЧИТЕЛЯ

SW-01-GB  
4996049

472 стр.

# DAISEN 78-2T



## ОСОБЕННОСТИ

Материал: TETOGRANIT  
 Метод производства: литье  
**ОБОРАЧИВАЕМАЯ ЧАША  
 МОЙКИ**

## ВЫРЕЗ ПОД МОЙКУ

Размер выреза под мойку, мм:  
 760x490  
 Размер монтажной тумбы, см: 60

## ГАРАНТИЯ

**15 лет**

## КОМПЛЕКТАЦИЯ

Крепления, донный клапан,  
 сифон

**60  
 CM**

|                               |                               |                               |                                     |                               |                               |                                    |
|-------------------------------|-------------------------------|-------------------------------|-------------------------------------|-------------------------------|-------------------------------|------------------------------------|
| TETOGRANIT<br>10. белый       | TETOGRANIT<br>21. ваниль      | TETOGRANIT<br>24. бежевый     | TETOGRANIT<br>30. leningrad<br>grey | TETOGRANIT<br>72. espresso    | TETOGRANIT<br>85. черный      | METAL<br>TETOGRANIT<br>90. платина |
| DAISEN<br>78-2T-WH<br>4993530 | DAISEN<br>78-2T-BE<br>4993529 | DAISEN<br>78-2T-SA<br>4993536 | DAISEN<br>78-2T-GR<br>4993585       | DAISEN<br>78-2T-ES<br>4997214 | DAISEN<br>78-2T-BL<br>4993535 | DAISEN<br>78-2T-PL<br>4993533      |

TETOGRANIT®  
 Врезной монтаж



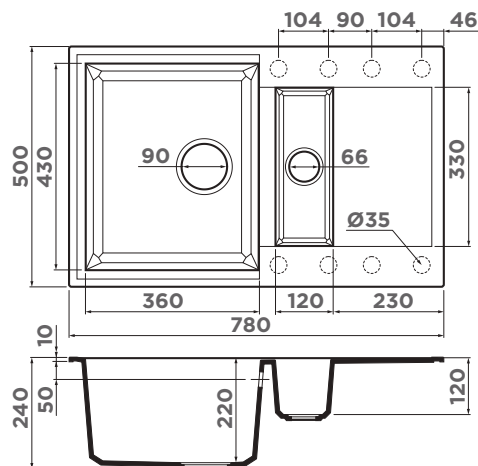
мойка:  
 DAISEN 78-2T-BL  
 смеситель:  
 SINTO 2 PLUS-BN  
 дозатор:  
 OM-04-BN

# САКАИМЕ 78-2

BASE 60



TETOGRANIT



## ОСОБЕННОСТИ

Материал: TETOGRANIT  
Метод производства: литье  
**ОБОРАЧИВАЕМАЯ ЧАША  
МОЙКИ**

## ВЫРЕЗ ПОД МОЙКУ

Размер выреза под мойку, мм:  
760x480  
Размер монтажной тумбы, см: 60

## ГАРАНТИЯ

**15** лет

## КОМПЛЕКТАЦИЯ

Крепления, донный клапан,  
сифон

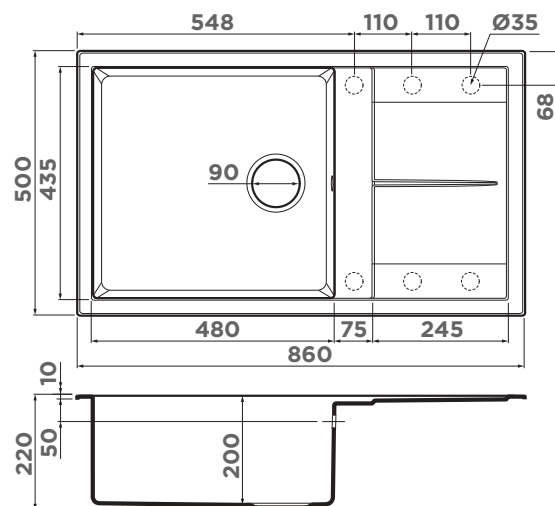
|                            |                            |                            |                               |                            |                            |                              |
|----------------------------|----------------------------|----------------------------|-------------------------------|----------------------------|----------------------------|------------------------------|
| TETOGRANIT 10. белый       | TETOGRANIT 21. ваниль      | TETOGRANIT 24. бежевый     | TETOGRANIT 30. leningrad grey | TETOGRANIT 72. espresso    | TETOGRANIT 85. черный      | METAL TETOGRANIT 90. платина |
| САКАИМЕ 78-2-WH<br>4993128 | САКАИМЕ 78-2-BE<br>4993115 | САКАИМЕ 78-2-SA<br>4993116 | САКАИМЕ 78-2-GR<br>4993559    | САКАИМЕ 78-2-ES<br>4997225 | САКАИМЕ 78-2-BL<br>4993114 | САКАИМЕ 78-2-PL<br>4993199   |

# SUMI 86

BASE 60



TETOGRANIT



## ОСОБЕННОСТИ

Материал: TETOGRANIT  
Метод производства: литье  
**ОБОРАЧИВАЕМАЯ ЧАША  
МОЙКИ**

## ВЫРЕЗ ПОД МОЙКУ

Размер выреза под мойку, мм:  
840x480  
Размер монтажной тумбы, см: 60

## ГАРАНТИЯ

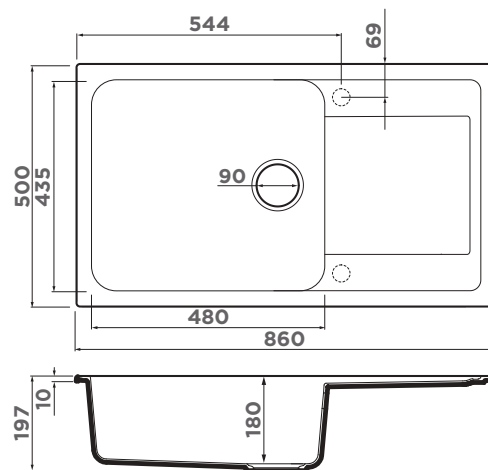
**15** лет

## КОМПЛЕКТАЦИЯ

Крепления, донный клапан,  
сифон

|                       |                       |                        |                               |                         |                       |                              |
|-----------------------|-----------------------|------------------------|-------------------------------|-------------------------|-----------------------|------------------------------|
| TETOGRANIT 10. белый  | TETOGRANIT 21. ваниль | TETOGRANIT 24. бежевый | TETOGRANIT 30. leningrad grey | TETOGRANIT 72. espresso | TETOGRANIT 85. черный | METAL TETOGRANIT 90. платина |
| SUMI 86-WH<br>4993649 | SUMI 86-BE<br>4993647 | SUMI 86-SA<br>4993648  | SUMI 86-GR<br>4993564         | SUMI 86-ES<br>4997233   | SUMI 86-BL<br>4993646 | SUMI 86-PL<br>4993651        |

# НОКОРИ 86 НОВАЯ МОДЕЛЬ



## ОСОБЕННОСТИ

Материал: TETOGRANIT  
Метод производства: литье  
**ОБОРАЧИВАЕМАЯ ЧАША  
МОЙКИ**

## ВЫРЕЗ ПОД МОЙКУ

Размер выреза под мойку, мм:  
840x480  
Размер монтажной тумбы, см: 60

## ГАРАНТИЯ

**15 лет**

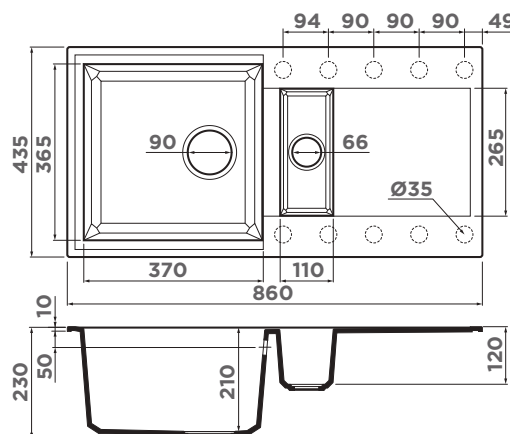
## КОМПЛЕКТАЦИЯ

Крепления, донный клапан,  
сифон

**60  
СМ**

|                            |                            |                            |                                     |                            |                            |                                    |
|----------------------------|----------------------------|----------------------------|-------------------------------------|----------------------------|----------------------------|------------------------------------|
| TETOGRANIT<br>10. белый    | TETOGRANIT<br>21. ваниль   | TETOGRANIT<br>24. бежевый  | TETOGRANIT<br>30. leningrad<br>grey | TETOGRANIT<br>72. espresso | TETOGRANIT<br>85. черный   | METAL<br>TETOGRANIT<br>90. платина |
| НОКОРИ<br>86-WH<br>4997189 | НОКОРИ<br>86-BE<br>4997200 | НОКОРИ<br>86-SA<br>4997191 | НОКОРИ<br>86-GR<br>4997190          | НОКОРИ<br>86-ES<br>4997199 | НОКОРИ<br>86-BL<br>4997188 | НОКОРИ<br>86-PL<br>4997192         |

# САКАИМЕ 86-2



## ОСОБЕННОСТИ

Материал: TETOGRANIT  
Метод производства: литье  
**ОБОРАЧИВАЕМАЯ ЧАША  
МОЙКИ**

## ВЫРЕЗ ПОД МОЙКУ

Размер выреза под мойку, мм:  
840x415  
Размер монтажной тумбы, см: 60

## ГАРАНТИЯ

**15 лет**

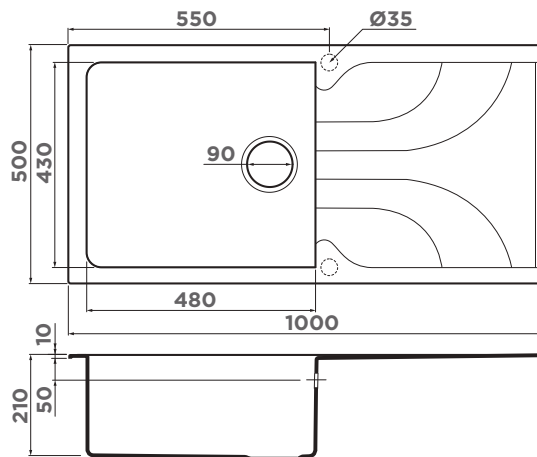
## КОМПЛЕКТАЦИЯ

Крепления, донный клапан,  
сифон

|                               |                               |                                     |                               |                               |                                    |
|-------------------------------|-------------------------------|-------------------------------------|-------------------------------|-------------------------------|------------------------------------|
| TETOGRANIT<br>10. белый       | TETOGRANIT<br>21. ваниль      | TETOGRANIT<br>30. leningrad<br>grey | TETOGRANIT<br>72. espresso    | TETOGRANIT<br>85. черный      | METAL<br>TETOGRANIT<br>90. платина |
| САКАИМЕ<br>86-2-WH<br>4993129 | САКАИМЕ<br>86-2-BE<br>4993118 | САКАИМЕ<br>86-2-GR<br>4993560       | САКАИМЕ<br>86-2-ES<br>4997228 | САКАИМЕ<br>86-2-BL<br>4993117 | САКАИМЕ<br>86-2-PL<br>4993203      |

TETOGRANIT®  
Врезной монтаж

# YASUGATA 100



## ОСОБЕННОСТИ

Материал: TETOGRANIT  
 Метод производства: литье  
**ОБОРАЧИВАЕМАЯ ЧАША**  
 МОЙКИ

## ВЫРЕЗ ПОД МОЙКУ

Размер выреза под мойку, мм:  
 980x485  
 Размер монтажной тумбы, см: 60

## ГАРАНТИЯ

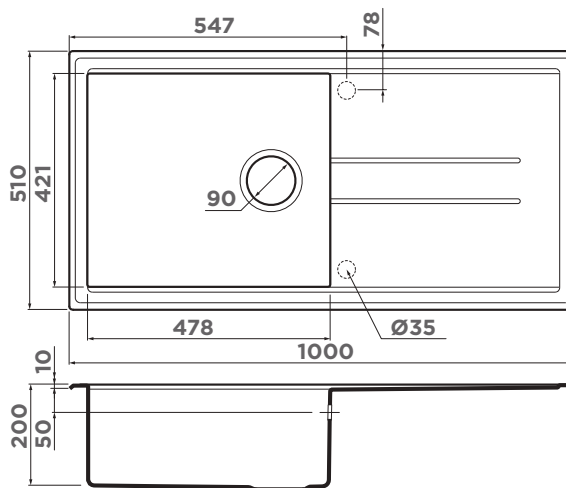
**15 лет**

## КОМПЛЕКТАЦИЯ

Крепления, донный клапан, сифон

|                               |                               |                               |                                     |                                    |
|-------------------------------|-------------------------------|-------------------------------|-------------------------------------|------------------------------------|
| TETOGRANIT<br>10. Белый       | TETOGRANIT<br>21. ваниль      | TETOGRANIT<br>24. бежевый     | TETOGRANIT<br>30. leningrad<br>grey | METAL<br>TETOGRANIT<br>90. платина |
| YASUGATA<br>100-WH<br>4993847 | YASUGATA<br>100-BE<br>4993845 | YASUGATA<br>100-SA<br>4993846 | YASUGATA<br>100-GR<br>4993568       | YASUGATA<br>100-PL<br>4993851      |

# TEDORI 100



## ОСОБЕННОСТИ

Материал: TETOGRANIT  
 Метод производства: литье  
**ОБОРАЧИВАЕМАЯ ЧАША**  
 МОЙКИ

## ВЫРЕЗ ПОД МОЙКУ

Размер выреза под мойку, мм:  
 980x480  
 Размер монтажной тумбы, см: 60

## ГАРАНТИЯ

**15 лет**

## КОМПЛЕКТАЦИЯ

Крепления, донный клапан, сифон

|                             |                             |                             |                                     |                             |                                    |
|-----------------------------|-----------------------------|-----------------------------|-------------------------------------|-----------------------------|------------------------------------|
| TETOGRANIT<br>10. Белый     | TETOGRANIT<br>21. ваниль    | TETOGRANIT<br>24. бежевый   | TETOGRANIT<br>30. leningrad<br>grey | TETOGRANIT<br>85. черный    | METAL<br>TETOGRANIT<br>90. платина |
| TEDORI<br>100-WH<br>4993919 | TEDORI<br>100-BE<br>4993917 | TEDORI<br>100-SA<br>4993918 | TEDORI<br>100-GR<br>4993567         | TEDORI<br>100-BL<br>4993916 | TEDORI<br>100-PL<br>4993923        |

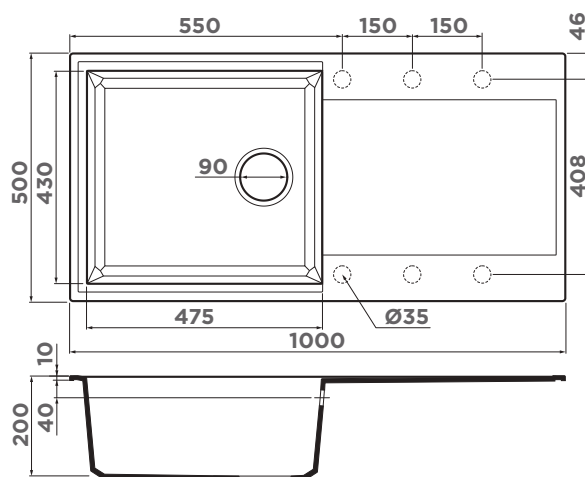


мойка:  
TEDORI 100-WH  
смеситель:  
TOSHIMA-AB  
дозатор:  
OM-01-AB022

60  
CM

TETOGRANIT®  
Врезной монтаж

## SAKAIME 100



### ОСОБЕННОСТИ

Материал: TETOGRANIT  
Метод производства: литье  
**ОБОРАЧИВАЕМАЯ ЧАША  
МОЙКИ**

### ВЫРЕЗ ПОД МОЙКУ

Размер выреза под мойку, мм:  
980x480  
Размер монтажной тумбы, см: 60

### ГАРАНТИЯ

**15** лет

### КОМПЛЕКТАЦИЯ

Крепления, донный клапан,  
сифон

TETOGRANIT  
10. Белый

SAKAIME  
100-WH  
4993887

TETOGRANIT  
21. ваниль

SAKAIME  
100-BE  
4993885

TETOGRANIT  
30. leningrad  
grey

SAKAIME  
100-GR  
4993561

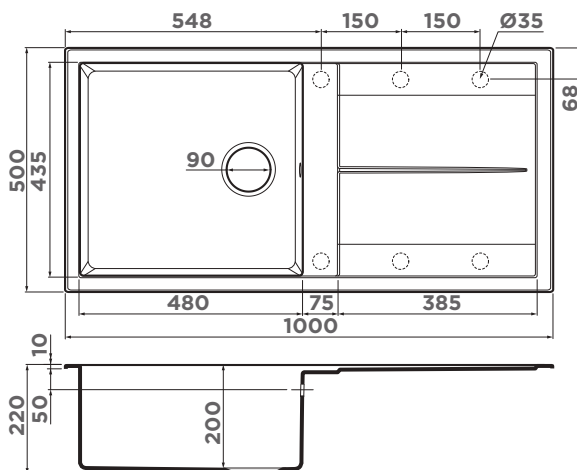
TETOGRANIT  
85. черный

SAKAIME  
100-BL  
4993884

METAL  
TETOGRANIT  
90. платина

SAKAIME  
100-PL  
4993891

# SUMI 100



## ОСОБЕННОСТИ

Материал: TETOGRANIT  
 Метод производства: литье  
**ОБОРАЧИВАЕМАЯ ЧАША**  
 МОЙКИ

## ВЫРЕЗ ПОД МОЙКУ

Размер выреза под мойку, мм:  
 980x480  
 Размер монтажной тумбы, см: 60

## ГАРАНТИЯ

**15 лет**

## КОМПЛЕКТАЦИЯ

Крепления, донный клапан, сифон

|                      |                       |                        |                               |                       |                              |
|----------------------|-----------------------|------------------------|-------------------------------|-----------------------|------------------------------|
| TETOGRANIT 10. Белый | TETOGRANIT 21. ваниль | TETOGRANIT 24. бежевый | TETOGRANIT 30. Leningrad grey | TETOGRANIT 85. черный | METAL TETOGRANIT 90. платина |
| SUMI 100-WH 4993657  | SUMI 100-BE 4993655   | SUMI 100-SA 4993656    | SUMI 100-GR 4993565           | SUMI 100-BL 4993654   | SUMI 100-PL 4993659          |

## РЕКОМЕНДУЕМЫЕ АКСЕССУАРЫ



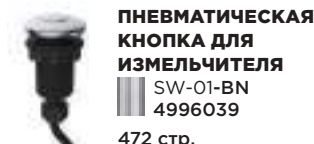
### РАЗДЕЛОЧНАЯ ДОСКА

CB-SUMI  
 4999033  
 434 стр.



### РОЛЛ-МАТ

ROLL-03-IN  
 4997005  
 417 стр.



**ПНЕВМАТИЧЕСКАЯ КНОПКА ДЛЯ ИЗМЕЛЬЧИТЕЛЯ**  
 SW-01-BN  
 4996039  
 472 стр.



### СМЕСИТЕЛЬ

AKITA-S-C 4994330  
 AKITA-S-BN 4994302

больше цветов на 337 стр.



### СМЕСИТЕЛЬ

SHINAGAWA-BN 4994230  
 SHINAGAWA-BL-P 4974106  
 SHINAGAWA-WH-P 4974108

больше цветов на 397 стр.



### СМЕСИТЕЛЬ

MIKAWA 2 PLUS SB-C 4994451  
 MIKAWA 2 PLUS SB-LG 4994454

больше цветов на 351 стр.



### ДОЗАТОР

OM-03-BN 4995040  
 OM-03-BL 4995045  
 OM-03-WH 4995047

больше цветов на 408 стр.



### ДЕКОРАТИВНЫЙ ЭЛЕМЕНТ

DEC-IN 4957061

больше цветов на 414 стр.

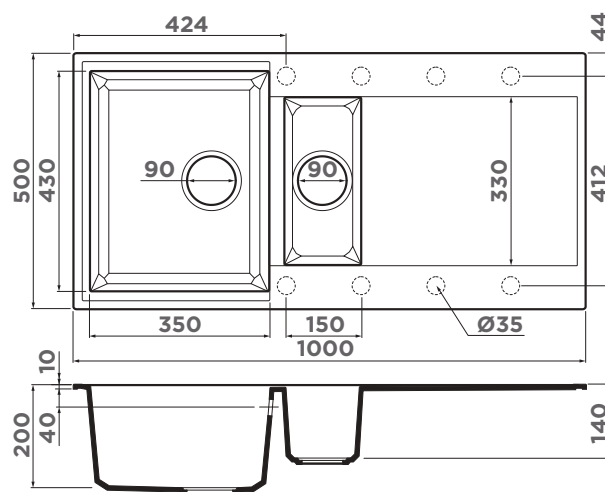


### ИЗМЕЛЬЧИТЕЛЬ

NAGARE 500 4995060  
 NAGARE 750 4995059  
 NAGARE 1000 4995058

464 стр.

# САКАИМЕ 100-2



## ОСОБЕННОСТИ

Материал: TETOGRANIT  
 Метод производства: литье  
**ОБОРАЧИВАЕМАЯ ЧАША**  
 МОЙКИ

## ВЫРЕЗ ПОД МОЙКУ

Размер выреза под мойку, мм:  
 980x480  
 Размер монтажной тумбы, см: 60

## ГАРАНТИЯ

**15 лет**

## КОМПЛЕКТАЦИЯ

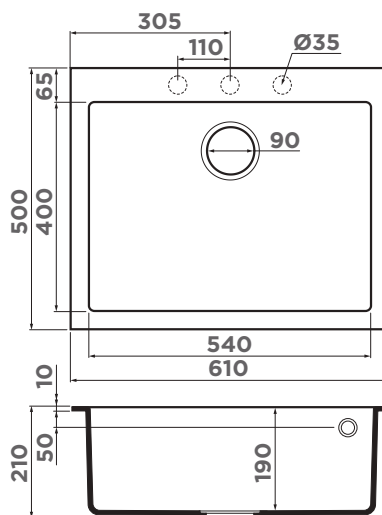
Крепления, донный клапан, сифон

60  
80  
CM

TETOGRANIT®  
Врезной монтаж

|                          |                          |                               |                          |                          |                              |
|--------------------------|--------------------------|-------------------------------|--------------------------|--------------------------|------------------------------|
| TETOGRANIT 10. Белый     | TETOGRANIT 21. ваниль    | TETOGRANIT 30. leningrad grey | TETOGRANIT 72. espresso  | TETOGRANIT 85. черный    | METAL TETOGRANIT 90. платина |
| САКАИМЕ 100-2-WH 4993895 | САКАИМЕ 100-2-BE 4993893 | САКАИМЕ 100-2-GR 4993562      | САКАИМЕ 100-2-ES 4997219 | САКАИМЕ 100-2-BL 4993892 | САКАИМЕ 100-2-PL 4993899     |

# БОСЕН 61



## АРМАТУРА



- WK-1-R-IN 4956486
  - WK-1-R-G 4956499
  - WK-1-R-AB 4956487
- 440 стр.

## ОСОБЕННОСТИ

Материал: TETOGRANIT  
 Метод производства: литье

## ВЫРЕЗ ПОД МОЙКУ

Размер выреза под мойку, мм:  
 590x480  
 Размер монтажной тумбы, см: 60

## ГАРАНТИЯ

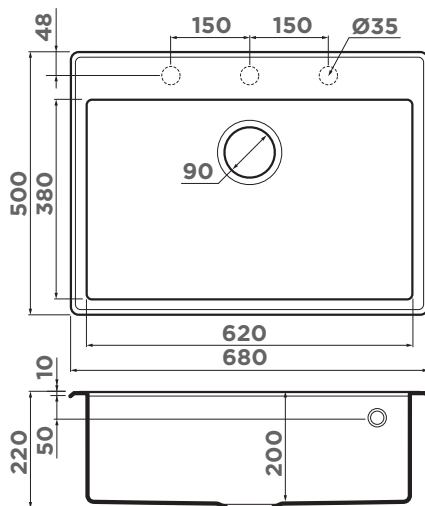
**15 лет**

## КОМПЛЕКТАЦИЯ

Крепления, донный клапан, сифон

|                      |                       |                               |                         |                       |                              |
|----------------------|-----------------------|-------------------------------|-------------------------|-----------------------|------------------------------|
| TETOGRANIT 10. Белый | TETOGRANIT 21. ваниль | TETOGRANIT 30. leningrad grey | TETOGRANIT 72. espresso | TETOGRANIT 85. черный | METAL TETOGRANIT 90. платина |
| БОСЕН 61-WH 4991212  | БОСЕН 61-BE 4991210   | БОСЕН 61-GR 4993557           | БОСЕН 61-ES 4997211     | БОСЕН 61-BL 4991209   | БОСЕН 61-PL 4991216          |

# TEDORI 68



## ОСОБЕННОСТИ

Материал: TETOGRANIT  
Метод производства: литье

## ВЫРЕЗ ПОД МОЙКУ

Размер выреза под мойку, мм: 660x480  
Размер монтажной тумбы, см: 80

## ГАРАНТИЯ

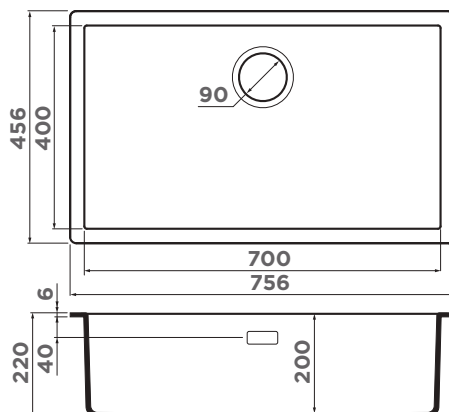
**15 лет**

## КОМПЛЕКТАЦИЯ

Крепления, донный клапан, сифон

|                      |                        |                         |                       |                              |
|----------------------|------------------------|-------------------------|-----------------------|------------------------------|
| TETOGRANIT 10. белый | TETOGRANIT 24. бежевый | TETOGRANIT 72. espresso | TETOGRANIT 85. черный | METAL TETOGRANIT 90. платина |
| TEDORI 68-WH 4993967 | TEDORI 68-SA 4993966   | TEDORI 68-ES 4997238    | TEDORI 68-BL 4993964  | TEDORI 68-PL 4993971         |

# YAMAKAWA 75T-U/I



## ОСОБЕННОСТИ

Материал: TETOGRANIT  
Метод производства: литье

## ВЫРЕЗ ПОД МОЙКУ

Размер выреза под мойку, мм: 745x446  
Угловой радиус врезки, мм: 5  
Размер монтажной тумбы, см: 80

## ГАРАНТИЯ

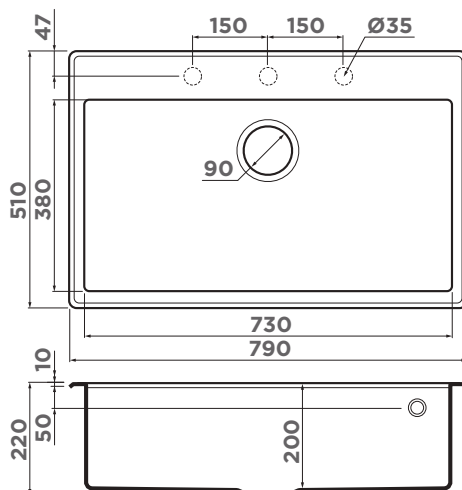
**15 лет**

## КОМПЛЕКТАЦИЯ

Крепления для всех типов монтажа, донный клапан, сифон

|                             |                             |                              |
|-----------------------------|-----------------------------|------------------------------|
| TETOGRANIT 10. белый        | TETOGRANIT 85. черный       | METAL TETOGRANIT 90. платина |
| YAMAKAWA 75T-U/I-WH 4993462 | YAMAKAWA 75T-U/I-BL 4993437 | YAMAKAWA 75T-U/I-PL 4993464  |

# TEDORI 79



## ОСОБЕННОСТИ

Материал: TETOGRANIT  
Метод производства: литье

## ВЫРЕЗ ПОД МОЙКУ

Размер выреза под мойку, мм: 770x480  
Размер монтажной тумбы, см: 80

## ГАРАНТИЯ

15 лет

## КОМПЛЕКТАЦИЯ

Крепления, донный клапан, сифон

80  
CM

TETOGRANIT  
10. Белый

TEDORI 79-WH  
4993951

TETOGRANIT  
21. ваниль

TEDORI 79-BE  
4993949

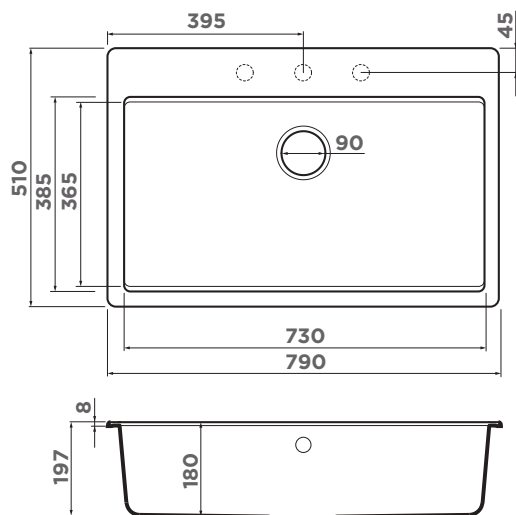
TETOGRANIT  
85. черный

TEDORI 79-BL  
4993948

TETOGRANIT®  
Врезной монтаж

# AKARI 79

НОВАЯ  
МОДЕЛЬ



## ОСОБЕННОСТИ

Материал: TETOGRANIT  
Метод производства: литье

## ВЫРЕЗ ПОД МОЙКУ

Размер выреза под мойку, мм: 770x480  
Размер монтажной тумбы, см: 80

## ГАРАНТИЯ

15 лет

## КОМПЛЕКТАЦИЯ

Крепления, донный клапан, сифон

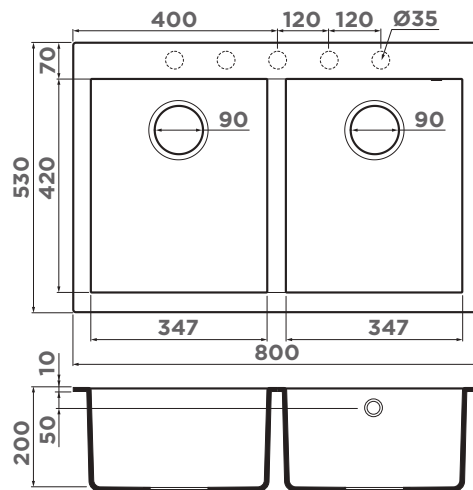
TETOGRANIT  
10. Белый

AKARI 79-WH  
4997370

TETOGRANIT  
85. черный

AKARI 79-BL  
4997371

# BOSEN 80-2



## ОСОБЕННОСТИ

Материал: TETOGRANIT  
Метод производства: литье

## ВЫРЕЗ ПОД МОЙКУ

Размер выреза под мойку, мм:  
780x510  
Размер монтажной тумбы, см: 80

## ГАРАНТИЯ

**15** лет

## КОМПЛЕКТАЦИЯ

Крепления, донный клапан, сифон

TETOGRANIT 10. Белый

BOSEN 80-2-WH 4993839

TETOGRANIT 30. Leningrad grey

BOSEN 80-2-GR 4993569

TETOGRANIT 85. Черный

BOSEN 80-2-BL 4993836

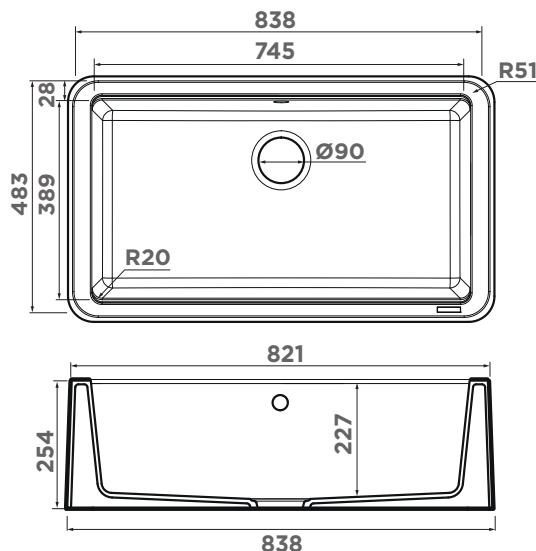
METAL TETOGRANIT 90. Платина

BOSEN 80-2-PL 4993843



мойка: TARENTO 83-BL  
смеситель: ARITA-SB-GB  
дозатор: OM-03-GB  
доска: CB-TARENTO 83

# TARENTO 83



## ОСОБЕННОСТИ

Материал: TETOGRANIT  
Метод производства: литье

## ВЫРЕЗ ПОД МОЙКУ

Размер выреза под мойку, мм:  
по шаблону на упаковке  
Размер монтажной тумбы, см: 90

## ГАРАНТИЯ

15 лет

## КОМПЛЕКТАЦИЯ

Донный клапан, сифон,  
декоративная накладка

80  
90  
CM

TETOGRANIT  
10. Белый

TETOGRANIT  
85. Черный

TARENTO  
83-WH  
4993177

TARENTO  
83-BL  
4993178

TETOGRANIT®  
Врезной монтаж

## РЕКОМЕНДУЕМЫЕ АКСЕССУАРЫ



### РАЗДЕЛОЧНАЯ ДОСКА

CB-TARENTO-83  
4999065  
432 стр.



### РОЛЛ-МАТ

ROLL-05-IN  
4999060  
417 стр.



### СМЕСИТЕЛЬ

SINTO 2 PLUS-BN  
4994468

больше цветов  
на 327 стр.



### СМЕСИТЕЛЬ

KANTO 2 PLUS-SB-BN  
4994298  
KANTO 2 PLUS-SB-GM  
4994401

больше цветов  
на 344 стр.



### ИЗМЕЛЬЧИТЕЛЬ

NAGARE SLIM 500  
4995061  
NAGARE SLIM 900  
4995062  
NAGARE SLIM 1250  
4995063

464 стр.



### СМЕСИТЕЛЬ

NAGANO-P-WH  
4974054  
NAGANO-P-GR  
4974219  
NAGANO-P-BL  
4974047

больше цветов  
на 355 стр.



### ПНЕВМАТИЧЕСКАЯ КНОПКА ДЛЯ ИЗМЕЛЬЧИТЕЛЯ

SW-01-GB  
4996049  
472 стр.



### ДОЗАТОР

OM-02-BN  
4995008  
больше цветов  
на 407 стр.

мойка:  
TARENTO 83-BL  
смеситель:  
ARITA-SB-GB  
дозатор:  
OM-03-GB  
доска:  
CB-TARENTO 83



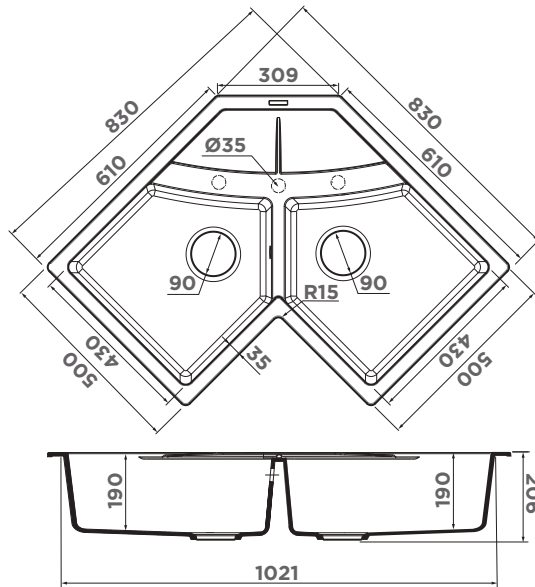


# SUMI 83C

BASE  
90



TETOGRANIT



## ОСОБЕННОСТИ

Материал: TETOGRANIT  
Метод производства: литье

## ВЫРЕЗ ПОД МОЙКУ

Размер выреза под мойку, мм:  
по шаблону на упаковке  
Размер монтажной тумбы, см: 90

## ГАРАНТИЯ

15 лет

## КОМПЛЕКТАЦИЯ

Крепления, донный клапан,  
сифон

TETOGRANIT  
10. белый

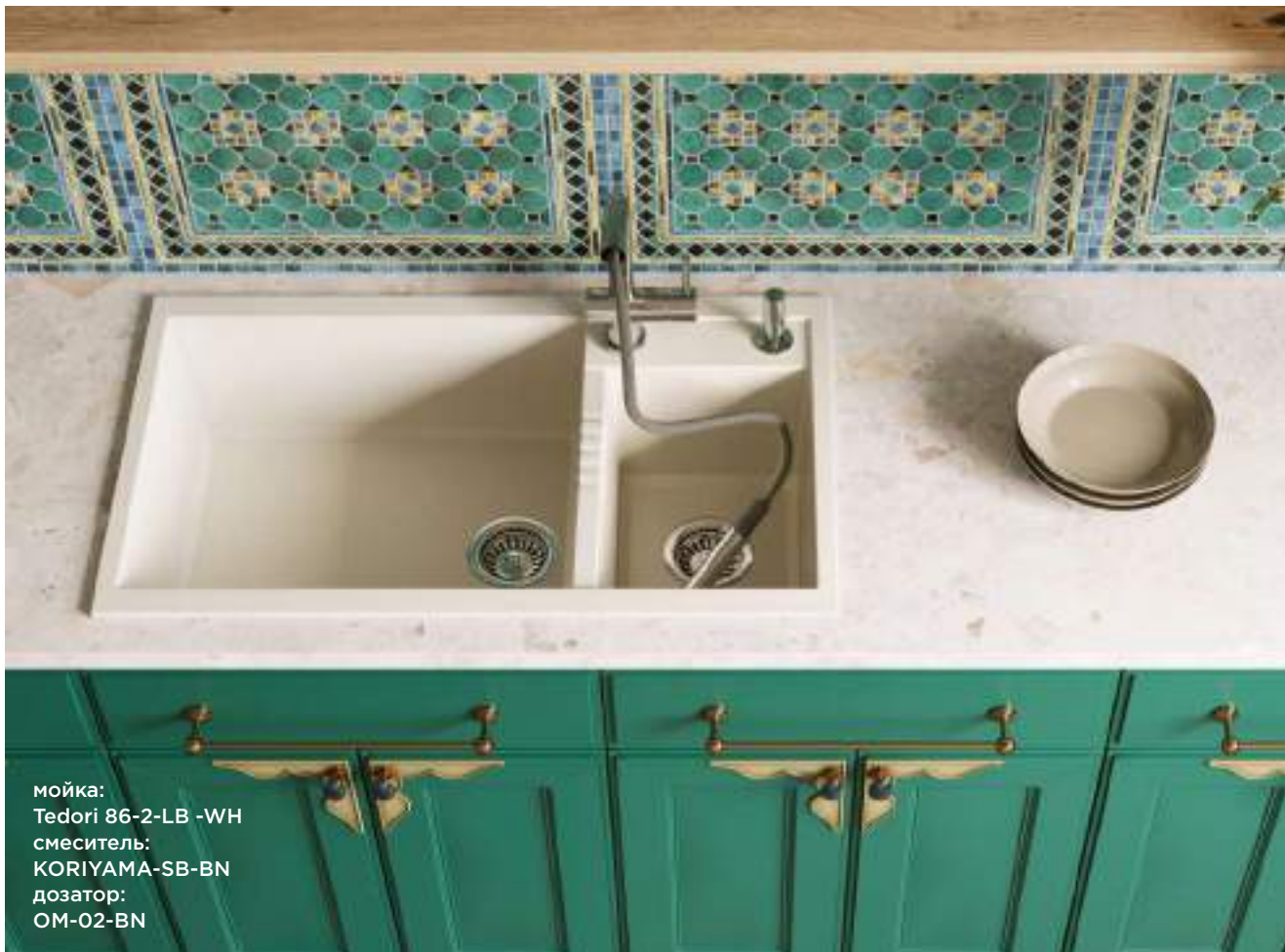
SUMI  
83C-WH  
4997174

TETOGRANIT  
85. черный

SUMI  
83C-BL  
4993864

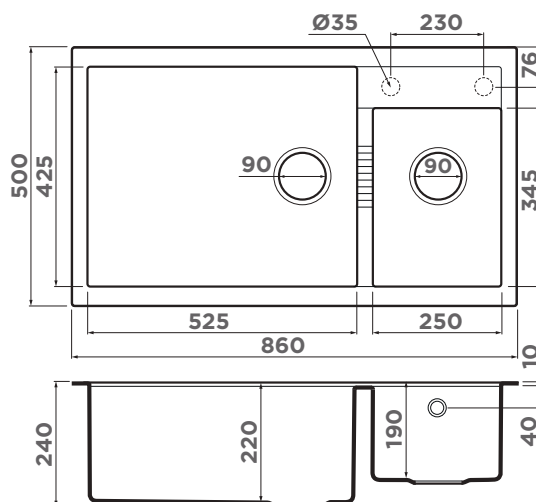
METAL  
TETOGRANIT  
90. платина

SUMI  
83C-PL  
4993860



мойка:  
Tedori 86-2-LB -WH  
смеситель:  
KORIYAMA-SB-BN  
дозатор:  
OM-02-BN

# TEDORI 86-2-LB



## ОСОБЕННОСТИ

Материал: TETOGRANIT  
Метод производства: литье

## ВЫРЕЗ ПОД МОЙКУ

Размер выреза под мойку, мм: 840x480  
Размер монтажной тумбы, см: 90

## ГАРАНТИЯ

15 лет

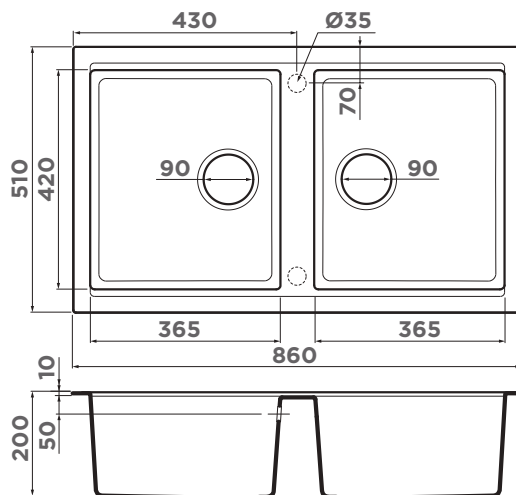
## КОМПЛЕКТАЦИЯ

Крепления, донный клапан, сифон

90  
CM

|                                 |                                 |                                     |                                 |                                 |                                    |
|---------------------------------|---------------------------------|-------------------------------------|---------------------------------|---------------------------------|------------------------------------|
| TETOGRANIT<br>21. ваниль        | TETOGRANIT<br>24. бежевый       | TETOGRANIT<br>30. leningrad<br>grey | TETOGRANIT<br>72. espresso      | TETOGRANIT<br>85. черный        | METAL<br>TETOGRANIT<br>90. платина |
| TEDORI<br>86-2-LB-BE<br>4993933 | TEDORI<br>86-2-LB-SA<br>4993934 | TEDORI<br>86-2-LB-GR<br>4993573     | TEDORI<br>86-2-LB-ES<br>4997242 | TEDORI<br>86-2-LB-BL<br>4993932 | TEDORI<br>86-2-LB-PL<br>4993939    |

# TEDORI 86-2



## ОСОБЕННОСТИ

Материал: TETOGRANIT  
Метод производства: литье

## ВЫРЕЗ ПОД МОЙКУ

Размер выреза под мойку, мм: 840x480  
Размер монтажной тумбы, см: 90

## ГАРАНТИЯ

15 лет

## КОМПЛЕКТАЦИЯ

Крепления, донный клапан, сифон

|                              |                              |                              |                                     |                              |                                    |
|------------------------------|------------------------------|------------------------------|-------------------------------------|------------------------------|------------------------------------|
| TETOGRANIT<br>10. белый      | TETOGRANIT<br>21. ваниль     | TETOGRANIT<br>24. бежевый    | TETOGRANIT<br>30. leningrad<br>grey | TETOGRANIT<br>85. черный     | METAL<br>TETOGRANIT<br>90. платина |
| TEDORI<br>86-2-WH<br>4993927 | TEDORI<br>86-2-BE<br>4993925 | TEDORI<br>86-2-SA<br>4993926 | TEDORI<br>86-2-GR<br>4993572        | TEDORI<br>86-2-BL<br>4993924 | TEDORI<br>86-2-PL<br>4993931       |

TETOGRANIT®  
Врезной монтаж

# МОЙКИ ИЗ ARTGRANIT



## ГАРАНТИЯ

**8** лет

## ВРЕЗНОЙ МОНТАЖ



**ARTGRANIT®** создан из твердых частиц кварца, гранита и прочного связующего полимера. Мойки из материала ARTGRANIT®, содержат в своем составе быстрозастывающий связующий компонент, не имеющий аналогов на рынке. Полученный материал отличается привлекательным внешним видом и прекрасными эксплуатационными характеристиками.

## ЦВЕТА ARTGRANIT®

|   |                            |                                       |
|---|----------------------------|---------------------------------------|
| <b>PA</b><br>28.<br>пастила                               | <b>BE</b><br>21.<br>ваниль | <b>SA</b><br>24.<br>бежевый           |
| <b>ES</b><br>72.<br>espresso<br><small>НОВЫЙ ЦВЕТ</small> | <b>BL</b><br>85.<br>черный | <b>GR</b><br>30.<br>leningrad<br>grey |

**ПРОЧНОСТЬ**

Одним из составляющих наполнителя для моек ARTGRANIT® является молотый кварц мельчайших размеров. Благодаря его прочности и устойчивости к различным природным и химическим воздействиям данный материал стал незаменим при производстве моек.

**ХИМИЧЕСКАЯ ИНЕРТНОСТЬ**

Кварцевый песок в составе мойки имеет кристаллическую структуру, что придает мойке устойчивость, гарантируя неизменность внешнего вида мойки и ее безопасность.

**СТОЙКОСТЬ ЦВЕТА**

За время использования мойка не теряет свой первоначальный цвет. Даже при длительном воздействии солнечных лучей она не выгорает.



ARTGRANIT®  
Врезной монтаж

**ТЕРМОСТОЙКИЕ**

Мойки из ARTGRANIT® устойчивы к термическим воздействиям и достойно выдерживают температурные перепады. Кварцевый песок является твердым и тугоплавким материалом, а его химический состав обеспечивает его пожаробезопасность и повышенную огнеупорность.

**ЭКОЛОГИЧНЫЕ**

Мойка из кварцевого агломерата — это экологически ответственный выбор для вашего дома и окружающей среды. Благодаря использованию натурального кварца и безопасных смол, такие мойки не выделяют вредных веществ и не наносят вреда здоровью вашей семьи. Они гипоаллергенны и полностью соответствуют всем современным стандартам экологической безопасности.

**ИЗНОСОСТОЙКИЕ**

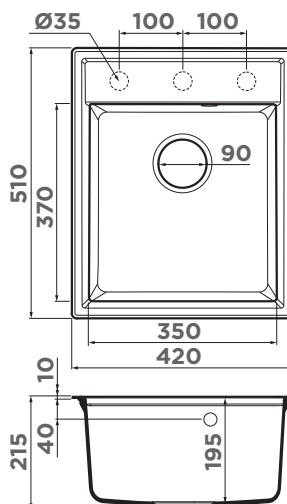
За счет инновационных добавок в составе композитного материала, ARTGRANIT® имеет гладкую поверхность и очень плотную структуру, не позволяющую каплям жидкости и грязи проникать глубоко внутрь мойки, отталкивая частицы воды. Причиной этому служат гидрофобизирующие добавки, которые внесены в структуру композита.

# DAISEN 42

BASE  
40



ARTGRANIT



КОЛАНДЕР



CO-05-IN  
4999036  
418 стр.

## ОСОБЕННОСТИ

Материал: ARTGRANIT  
Метод производства: литье

## ВЫРЕЗ ПОД МОЙКУ

Размер выреза под мойку, мм:  
400x490  
Размер монтажной тумбы, см: 40

## ГАРАНТИЯ

8 лет

## КОМПЛЕКТАЦИЯ

Крепления, донный клапан,  
сифон

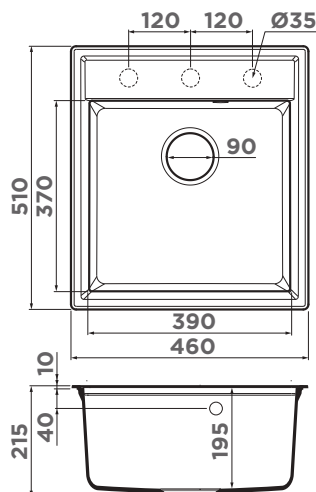
|                            |                            |                            |                                    |  |                            |
|----------------------------|----------------------------|----------------------------|------------------------------------|--|----------------------------|
| ARTGRANIT<br>28. пастила   | ARTGRANIT<br>21. ваниль    | ARTGRANIT<br>24. бежевый   | ARTGRANIT<br>30. leningrad<br>grey | ARTGRANIT<br>72. espresso<br><b>НОВЫЙ<br/>ЦВЕТ</b> | ARTGRANIT<br>85. черный    |
| DAISEN<br>42-PA<br>4993602 | DAISEN<br>42-BE<br>4993600 | DAISEN<br>42-SA<br>4993607 | DAISEN<br>42-GR<br>4993604         | DAISEN<br>42-ES<br>4997488                         | DAISEN<br>42-BL<br>4993606 |

# DAISEN 46

BASE  
45



ARTGRANIT



КОЛАНДЕР



CO-05-IN  
4999036  
418 стр.

## ОСОБЕННОСТИ

Материал: ARTGRANIT  
Метод производства: литье

## ВЫРЕЗ ПОД МОЙКУ

Размер выреза под мойку, мм:  
440x490  
Размер монтажной тумбы, см: 45

## ГАРАНТИЯ

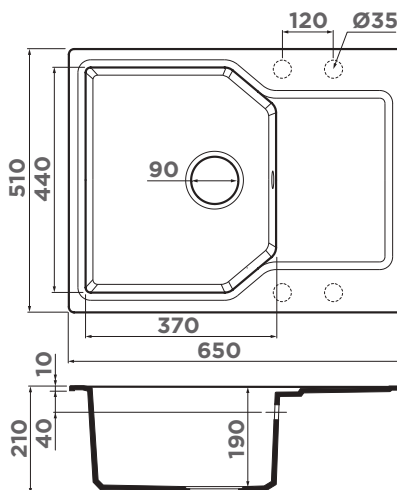
8 лет

## КОМПЛЕКТАЦИЯ

Крепления, донный клапан,  
сифон

|                            |                            |                            |                                    |  |                            |
|----------------------------|----------------------------|----------------------------|------------------------------------|--|----------------------------|
| ARTGRANIT<br>28. пастила   | ARTGRANIT<br>21. ваниль    | ARTGRANIT<br>24. бежевый   | ARTGRANIT<br>30. leningrad<br>grey | ARTGRANIT<br>72. espresso<br><b>НОВЫЙ<br/>ЦВЕТ</b> | ARTGRANIT<br>85. черный    |
| DAISEN<br>46-PA<br>4993610 | DAISEN<br>46-BE<br>4993608 | DAISEN<br>46-SA<br>4993615 | DAISEN<br>46-GR<br>4993612         | DAISEN<br>46-ES<br>4997489                         | DAISEN<br>46-BL<br>4993614 |

# YONAKA 65



### КОЛАНДЕР



CO-04-IN  
4999022  
418 стр.

## ОСОБЕННОСТИ

Материал: ARTGRANIT  
Метод производства: литье  
**ОБОРАЧИВАЕМАЯ ЧАША  
МОЙКИ**

## ВЫРЕЗ ПОД МОЙКУ

Размер выреза под мойку, мм:  
630x490  
Размер монтажной тумбы, см: 45

## ГАРАНТИЯ

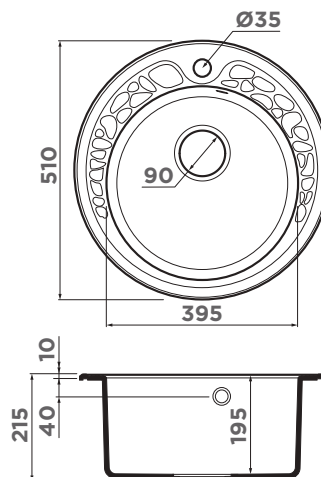
**8** лет

## КОМПЛЕКТАЦИЯ

Крепления, донный клапан,  
сифон

|                            |                            |                            |                                    |  |                            |
|----------------------------|----------------------------|----------------------------|------------------------------------|--|----------------------------|
| ARTGRANIT<br>28. пастила   | ARTGRANIT<br>21. ваниль    | ARTGRANIT<br>24. бежевый   | ARTGRANIT<br>30. leningrad<br>grey | ARTGRANIT<br>72. espresso<br><b>НОВЫЙ<br/>ЦВЕТ</b> | ARTGRANIT<br>85. черный    |
| YONAKA<br>65-PA<br>4993344 | YONAKA<br>65-BE<br>4993342 | YONAKA<br>65-SA<br>4993415 | YONAKA<br>65-GR<br>4993346         | YONAKA<br>65-ES<br>4997509                         | YONAKA<br>65-BL<br>4993348 |

# TOVADA 51



### ДЕКОРАТИВНЫЙ ЭЛЕМЕНТ



DEC-IN  
4957061  
больше цветов  
на 414 стр.

## ОСОБЕННОСТИ

Материал: ARTGRANIT  
Метод производства: литье

## ВЫРЕЗ ПОД МОЙКУ

Размер выреза под мойку, мм:  
по шаблону на упаковке  
Размер монтажной тумбы, см: 50

## ГАРАНТИЯ

**8** лет

## КОМПЛЕКТАЦИЯ

Крепления, донный клапан,  
сифон

|                            |                            |                            |                                    |                            |
|----------------------------|----------------------------|----------------------------|------------------------------------|----------------------------|
| ARTGRANIT<br>28. пастила   | ARTGRANIT<br>21. ваниль    | ARTGRANIT<br>24. бежевый   | ARTGRANIT<br>30. leningrad<br>grey | ARTGRANIT<br>85. черный    |
| TOVADA<br>51-PA<br>4993365 | TOVADA<br>51-BE<br>4993363 | TOVADA<br>51-SA<br>4993412 | TOVADA<br>51-GR<br>4993367         | TOVADA<br>51-BL<br>4993369 |

40  
45  
50  
CM

ARTGRANIT®  
Врезной монтаж



Мойка:  
TASOGARE-51-GR

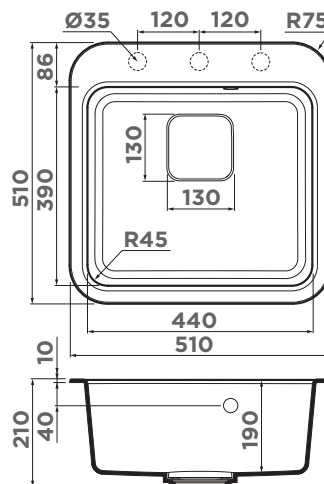


# TASOGARE 51

BASE  
50



ARTGRANIT



## ОСОБЕННОСТИ

Материал: ARTGRANIT  
Метод производства: литье

## ВЫРЕЗ ПОД МОЙКУ

Размер выреза под мойку, мм:  
490x490  
Размер монтажной тумбы, см: 50

## ГАРАНТИЯ

8 лет

## КОМПЛЕКТАЦИЯ

Крепления, донный клапан,  
сифон

ARTGRANIT  
28. пастила

TASOGARE  
51-PA  
4993738

ARTGRANIT  
21. ваниль

TASOGARE  
51-BE  
4993736

ARTGRANIT  
24. бежевый

TASOGARE  
51-SA  
4993743

ARTGRANIT  
50. leningrad  
grey

TASOGARE  
51-GR  
4993740

ARTGRANIT  
85. черный

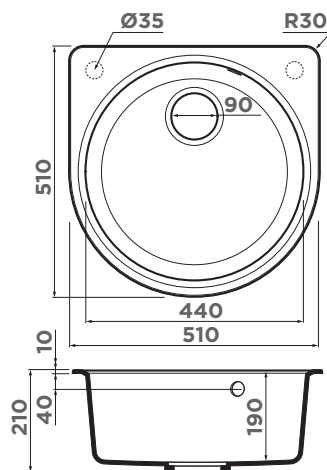
TASOGARE  
51-BL  
4993742

# АКЕГАТА 51

BASE 50



ARTGRANIT



АРМАТУРА С КЛАПАНОМ-АВТОМАТОМ



WK-1-R-IN-A  
4956164  
441 стр.

## ОСОБЕННОСТИ

Материал: ARTGRANIT  
Метод производства: литье

## ВЫРЕЗ ПОД МОЙКУ

Размер выреза под мойку, мм:  
по шаблону на упаковке  
Размер монтажной тумбы, см: 50

## ГАРАНТИЯ

8 лет

## КОМПЛЕКТАЦИЯ

Крепления, донный клапан, сифон

ARTGRANIT 28. пастила

АКЕГАТА 51-PA  
4993754

ARTGRANIT 21. ваниль

АКЕГАТА 51-BE  
4993752

ARTGRANIT 24. бежевый

АКЕГАТА 51-SA  
4993759

ARTGRANIT 30. leningrad grey

АКЕГАТА 51-GR  
4993756

ARTGRANIT 85. черный

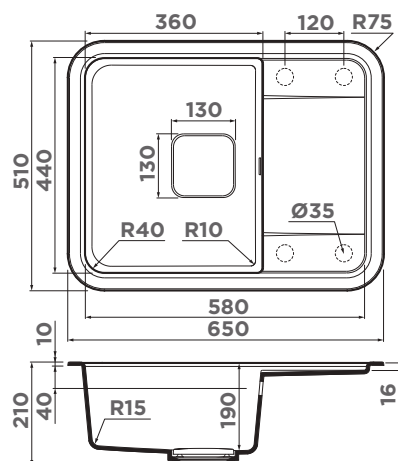
АКЕГАТА 51-BL  
4993758

# TASOGARE 65

BASE 50



ARTGRANIT



## ОСОБЕННОСТИ

Материал: ARTGRANIT  
Метод производства: литье  
ОБОРАЧИВАЕМАЯ ЧАША  
МОЙКИ

## ВЫРЕЗ ПОД МОЙКУ

Размер выреза под мойку, мм:  
630x490  
Размер монтажной тумбы, см: 50

## ГАРАНТИЯ

8 лет

## КОМПЛЕКТАЦИЯ

Крепления, донный клапан, сифон

ARTGRANIT 28. пастила

TASOGARE 65-PA  
4993481

ARTGRANIT 21. ваниль

TASOGARE 65-BE  
4993479

ARTGRANIT 24. бежевый

TASOGARE 65-SA  
4993495

ARTGRANIT 30. leningrad grey

TASOGARE 65-GR  
4993487

ARTGRANIT 85. черный

TASOGARE 65-BL  
4993490

50  
CM

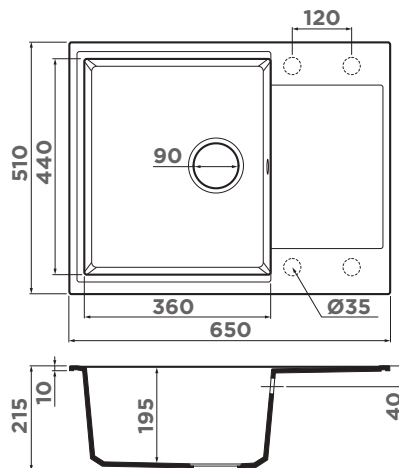
ARTGRANIT®  
Врезной монтаж

# DAISEN 65

BASE 50



ARTGRANIT



ДЕКОРАТИВНЫЙ ЭЛЕМЕНТ



DEC-IN  
4957061  
больше цветов  
на 414 стр.

## ОСОБЕННОСТИ

Материал: ARTGRANIT  
Метод производства: литье  
**ОБОРАЧИВАЕМАЯ ЧАША  
МОЙКИ**

## ВЫРЕЗ ПОД МОЙКУ

Размер выреза под мойку, мм:  
630x490  
Размер монтажной тумбы, см: 50

## ГАРАНТИЯ

**8** лет

## КОМПЛЕКТАЦИЯ

Крепления, донный клапан,  
сифон

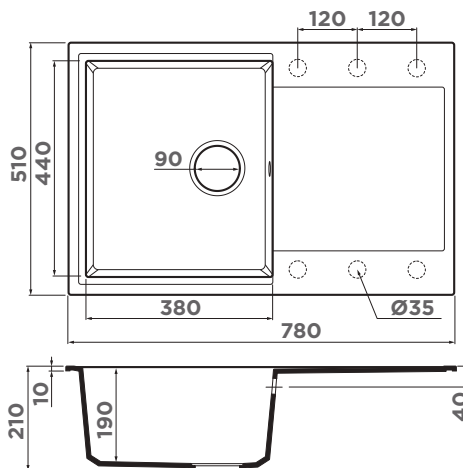
|                         |                         |                         |                              |  |                         |
|-------------------------|-------------------------|-------------------------|------------------------------|--|-------------------------|
| ARTGRANIT 28. пастила   | ARTGRANIT 21. ваниль    | ARTGRANIT 24. бежевый   | ARTGRANIT 30. leningrad grey | ARTGRANIT 72. espresso <b>НОВЫЙ ЦВЕТ</b> | ARTGRANIT 85. черный    |
| DAISEN 65-PA<br>4993680 | DAISEN 65-BE<br>4993678 | DAISEN 65-SA<br>4993685 | DAISEN 65-GR<br>4993682      | DAISEN 65-ES<br>4997496                  | DAISEN 65-BL<br>4993684 |

# DAISEN 78

BASE 50



ARTGRANIT



## ОСОБЕННОСТИ

Материал: ARTGRANIT  
Метод производства: литье  
**ОБОРАЧИВАЕМАЯ ЧАША  
МОЙКИ**

## ВЫРЕЗ ПОД МОЙКУ

Размер выреза под мойку, мм:  
760x490  
Размер монтажной тумбы, см: 50

## ГАРАНТИЯ

**8** лет

## КОМПЛЕКТАЦИЯ

Крепления, донный клапан,  
сифон

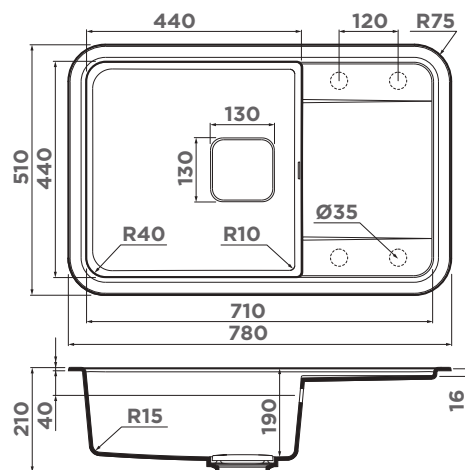
|                         |                         |                         |                              |  |                         |
|-------------------------|-------------------------|-------------------------|------------------------------|--|-------------------------|
| ARTGRANIT 28. пастила   | ARTGRANIT 21. ваниль    | ARTGRANIT 24. бежевый   | ARTGRANIT 30. leningrad grey | ARTGRANIT 72. espresso <b>НОВЫЙ ЦВЕТ</b> | ARTGRANIT 85. черный    |
| DAISEN 78-PA<br>4993323 | DAISEN 78-BE<br>4993321 | DAISEN 78-SA<br>4993418 | DAISEN 78-GR<br>4993325      | DAISEN 78-ES<br>4997492                  | DAISEN 78-BL<br>4993327 |

# TASOGARE 78

BASE 50



ARTGRANIT



## ОСОБЕННОСТИ

Материал: ARTGRANIT  
Метод производства: литье  
**ОБОРАЧИВАЕМАЯ ЧАША МОЙКИ**

## ВЫРЕЗ ПОД МОЙКУ

Размер выреза под мойку, мм: 760x490  
Размер монтажной тумбы, см: 50

## ГАРАНТИЯ

**8** лет

## КОМПЛЕКТАЦИЯ

Крепления, донный клапан, сифон

ARTGRANIT 28. пастила

TASOGARE 78-PA  
4993746

ARTGRANIT 21. ваниль

TASOGARE 78-BE  
4993744

ARTGRANIT 24. бежевый

TASOGARE 78-SA  
4993751

ARTGRANIT 30. leningrad grey

TASOGARE 78-GR  
4993748

ARTGRANIT 85. черный

TASOGARE 78-BL  
4993750

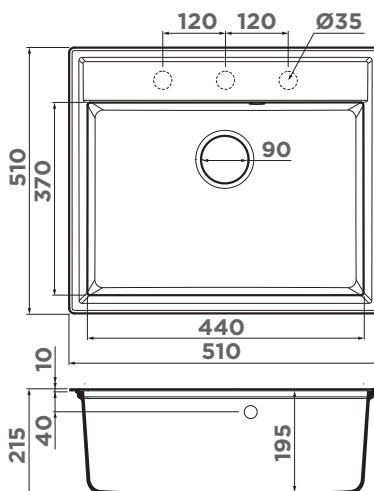
# DAISEN 51

НОВАЯ МОДЕЛЬ

BASE 60



ARTGRANIT



## КОЛАНДЕР



CO-05-IN  
4999036  
418 стр.

## ОСОБЕННОСТИ

Материал: ARTGRANIT  
Метод производства: литье

## ВЫРЕЗ ПОД МОЙКУ

Размер выреза под мойку, мм: 490x490  
Размер монтажной тумбы, см: 60

## ГАРАНТИЯ

**8** лет

## КОМПЛЕКТАЦИЯ

Крепления, донный клапан, сифон

ARTGRANIT 28. пастила

DAISEN 51-PA  
4997576

ARTGRANIT 30. leningrad grey

DAISEN 51-GR  
4997306

ARTGRANIT 72. espresso

DAISEN 51-ES  
4997305

ARTGRANIT 85. черный

DAISEN 51-BL  
4997303

50  
60  
CM

ARTGRANIT®  
Врезной монтаж



мойка:  
DAISEN 57-GR  
смеситель:  
OSAKA-BN-WH  
дозатор:  
OM-10-BN  
ролл-мат:  
ROLL-01-IN



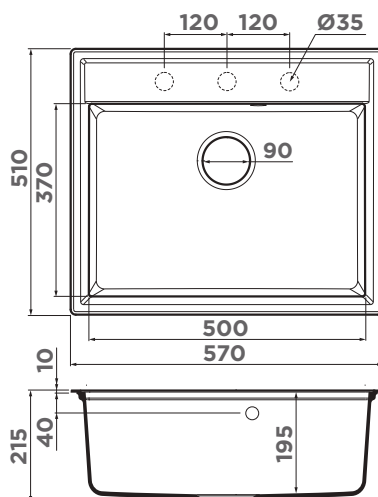
# DAISEN 57

НОВАЯ  
МОДЕЛЬ

BASE  
60



ARTGRANIT



## ОСОБЕННОСТИ

Материал: ARTGRANIT  
Метод производства: литье

## ВЫРЕЗ ПОД МОЙКУ

Размер выреза под мойку, мм: 550x490  
Размер монтажной тумбы, см: 60

## ГАРАНТИЯ

8 лет

## КОМПЛЕКТАЦИЯ

Крепления, донный клапан, сифон

ARTGRANIT  
28. пастила

DAISEN  
57-PA  
4997577

ARTGRANIT  
30. leningrad  
grey

DAISEN  
57-GR  
4997311

ARTGRANIT  
72. espresso

DAISEN  
57-ES  
4997310

ARTGRANIT  
85. черный

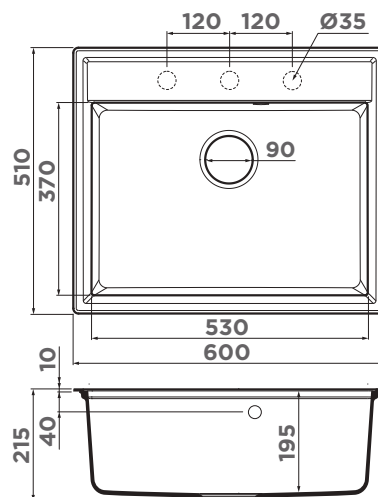
DAISEN  
57-BL  
4997308

# DAISEN 60

BASE  
60



ARTGRANIT



## ОСОБЕННОСТИ

Материал: ARTGRANIT  
Метод производства: литье

## ВЫРЕЗ ПОД МОЙКУ

Размер выреза под мойку, мм: 580x490  
Размер монтажной тумбы, см: 60

## ГАРАНТИЯ

8 лет

## КОМПЛЕКТАЦИЯ

Крепления, донный клапан, сифон

ARTGRANIT  
28. пастила

DAISEN  
60-PA  
4993618

ARTGRANIT  
21. ваниль

DAISEN  
60-BE  
4993616

ARTGRANIT  
24. бежевый

DAISEN  
60-SA  
4993623

ARTGRANIT  
30. leningrad  
grey

DAISEN  
60-GR  
4993620

НОВЫЙ  
ЦВЕТ

ARTGRANIT  
72. espresso

DAISEN  
60-ES  
4997495

ARTGRANIT  
85. черный

DAISEN  
60-BL  
4993622

60  
CM

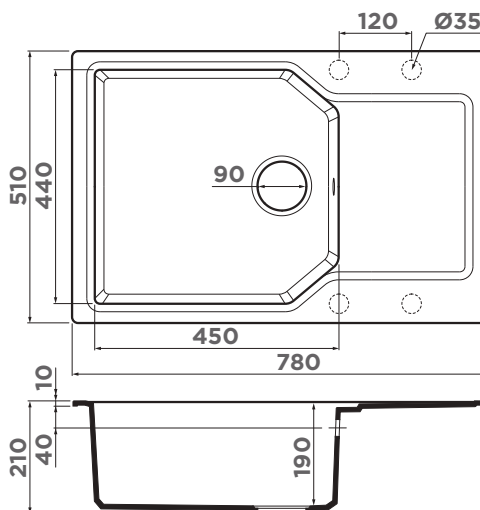
ARTGRANIT®  
Врезной монтаж

# YONAKA 78-LB

BASE 60



ARTGRANIT



ДЕКОРАТИВНЫЙ ЭЛЕМЕНТ



DEC-IN 4957061  
больше цветов на 414 стр.

## ОСОБЕННОСТИ

Материал: ARTGRANIT  
Метод производства: литье  
**ОБОРАЧИВАЕМАЯ ЧАША МОЙКИ**

## ВЫРЕЗ ПОД МОЙКУ

Размер выреза под мойку, мм: 760x490  
Размер монтажной тумбы, см: 60

## ГАРАНТИЯ

8 лет

## КОМПЛЕКТАЦИЯ

Крепления, донный клапан, сифон

|                         |                         |                         |                              |  |                         |
|-------------------------|-------------------------|-------------------------|------------------------------|--|-------------------------|
| ARTGRANIT 28. пастила   | ARTGRANIT 21. ваниль    | ARTGRANIT 24. бежевый   | ARTGRANIT 30. leningrad grey | ARTGRANIT 72. espresso <b>НОВЫЙ ЦВЕТ</b> | ARTGRANIT 85. черный    |
| YONAKA 78-LB-PA 4993337 | YONAKA 78-LB-BE 4993335 | YONAKA 78-LB-SA 4993416 | YONAKA 78-LB-GR 4993339      | YONAKA 78-LB-ES 4997511                  | YONAKA 78-LB-BL 4993341 |

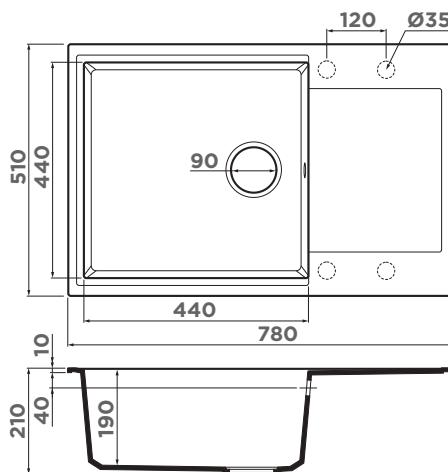


# DAISEN 78-LB

BASE 60



ARTGRANIT



## ОСОБЕННОСТИ

Материал: ARTGRANIT  
Метод производства: литье  
**ОБОРАЧИВАЕМАЯ ЧАША МОЙКИ**

## ВЫРЕЗ ПОД МОЙКУ

Размер выреза под мойку, мм: 760x490  
Размер монтажной тумбы, см: 60

## ГАРАНТИЯ

8 лет

## КОМПЛЕКТАЦИЯ

Крепления, донный клапан, сифон

|                         |                         |                         |                              |  |                         |
|-------------------------|-------------------------|-------------------------|------------------------------|--|-------------------------|
| ARTGRANIT 28. пастила   | ARTGRANIT 21. ваниль    | ARTGRANIT 24. бежевый   | ARTGRANIT 30. leningrad grey | ARTGRANIT 72. espresso <b>НОВЫЙ ЦВЕТ</b> | ARTGRANIT 85. черный    |
| DAISEN 78-LB-PA 4993688 | DAISEN 78-LB-BE 4993686 | DAISEN 78-LB-SA 4993693 | DAISEN 78-LB-GR 4993690      | DAISEN 78-LB-ES 4997497                  | DAISEN 78-LB-BL 4993692 |



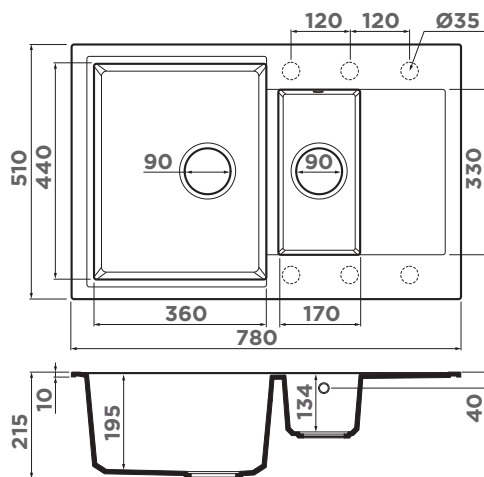
мойка:  
DAISEN-78-LB-BL  
смеситель:  
NAKAGAWA 2 PLUS-GB

60  
CM

ARTGRANIT®  
Врезной монтаж



# DAISEN 78-2



## ОСОБЕННОСТИ

Материал: ARTGRANIT  
Метод производства: литье

## ВЫРЕЗ ПОД МОЙКУ

Размер выреза под мойку, мм: 760x490  
Размер монтажной тумбы, см: 60

## ГАРАНТИЯ

8 лет

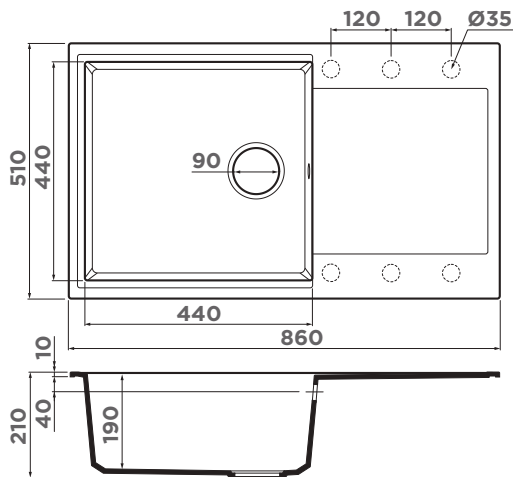
## КОМПЛЕКТАЦИЯ

Крепления, донный клапан, сифон

|                           |                           |                           |                              |  |                           |
|---------------------------|---------------------------|---------------------------|------------------------------|--|---------------------------|
| ARTGRANIT 28. пастила     | ARTGRANIT 21. ваниль      | ARTGRANIT 24. бежевый     | ARTGRANIT 30. leningrad grey | ARTGRANIT 72. espresso <b>НОВЫЙ ЦВЕТ</b> | ARTGRANIT 85. черный      |
| DAISEN 78-2-PA<br>4993330 | DAISEN 78-2-BE<br>4993328 | DAISEN 78-2-SA<br>4993417 | DAISEN 78-2-GR<br>4993332    | DAISEN 78-2-ES<br>4997491                | DAISEN 78-2-BL<br>4993334 |



# DAISEN 86



## ОСОБЕННОСТИ

Материал: ARTGRANIT  
Метод производства: литье  
**ОБОРАЧИВАЕМАЯ ЧАША МОЙКИ**

## ВЫРЕЗ ПОД МОЙКУ

Размер выреза под мойку, мм: 840x490  
Размер монтажной тумбы, см: 60

## ГАРАНТИЯ

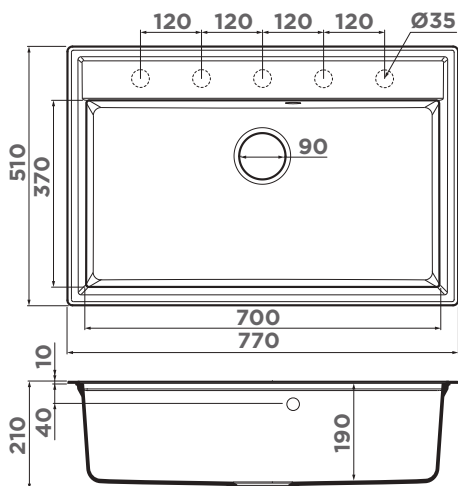
8 лет

## КОМПЛЕКТАЦИЯ

Крепления, донный клапан, сифон

|                         |                         |                         |                              |  |                         |
|-------------------------|-------------------------|-------------------------|------------------------------|--|-------------------------|
| ARTGRANIT 28. пастила   | ARTGRANIT 21. ваниль    | ARTGRANIT 24. бежевый   | ARTGRANIT 30. leningrad grey | ARTGRANIT 72. espresso <b>НОВЫЙ ЦВЕТ</b> | ARTGRANIT 85. черный    |
| DAISEN 86-PA<br>4993696 | DAISEN 86-BE<br>4993694 | DAISEN 86-SA<br>4993701 | DAISEN 86-GR<br>4993698      | DAISEN 86-ES<br>4997494                  | DAISEN 86-BL<br>4993700 |

# DAISEN 77



## ОСОБЕННОСТИ

Материал: ARTGRANIT  
Метод производства: литье

## ВЫРЕЗ ПОД МОЙКУ

Размер выреза под мойку, мм: 750x490  
Размер монтажной тумбы, см: 80

## ГАРАНТИЯ

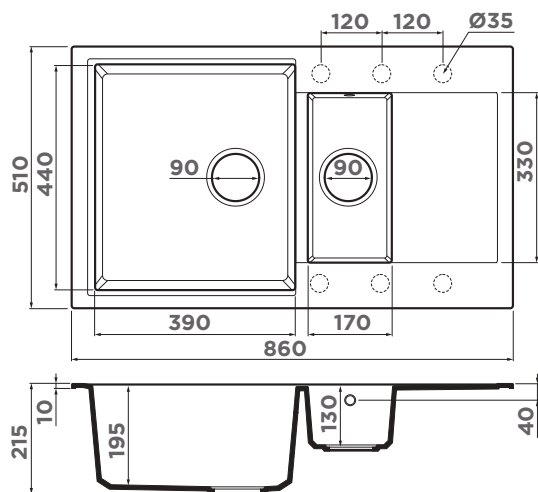
8 лет

## КОМПЛЕКТАЦИЯ

Крепления, донный клапан, сифон

|                       |                      |                       |                              |  |                      |
|-----------------------|----------------------|-----------------------|------------------------------|--|----------------------|
| ARTGRANIT 28. пастила | ARTGRANIT 21. ваниль | ARTGRANIT 24. бежевый | ARTGRANIT 30. leningrad grey | ARTGRANIT 72. espresso <b>НОВЫЙ ЦВЕТ</b> | ARTGRANIT 85. черный |
| DAISEN 77-PA          | DAISEN 77-BE         | DAISEN 77-SA          | DAISEN 77-GR                 | DAISEN 77-ES                             | DAISEN 77-BL         |
| 4993626               | 4993624              | 4993631               | 4993628                      | 4997490                                  | 4993630              |

# DAISEN 86-2



## ОСОБЕННОСТИ

Материал: ARTGRANIT  
Метод производства: литье

## ВЫРЕЗ ПОД МОЙКУ

Размер выреза под мойку, мм: 840x490  
Размер монтажной тумбы, см: 80

## ГАРАНТИЯ

8 лет

## КОМПЛЕКТАЦИЯ

Крепления, донный клапан, сифон

|                       |                      |                       |                              |  |                      |
|-----------------------|----------------------|-----------------------|------------------------------|--|----------------------|
| ARTGRANIT 28. пастила | ARTGRANIT 21. ваниль | ARTGRANIT 24. бежевый | ARTGRANIT 30. leningrad grey | ARTGRANIT 72. espresso <b>НОВЫЙ ЦВЕТ</b> | ARTGRANIT 85. черный |
| DAISEN 86-2-PA        | DAISEN 86-2-BE       | DAISEN 86-2-SA        | DAISEN 86-2-GR               | DAISEN 86-2-ES                           | DAISEN 86-2-BL       |
| 4993473               | 4993471              | 4993478               | 4993475                      | 4997493                                  | 4993477              |

60  
80  
CM

ARTGRANIT®  
Врезной монтаж

# МОЙКИ ИЗ НЕРЖАВЕЮЩЕЙ СТАЛИ



## ГАРАНТИЯ

**15** лет

## ВРЕЗНОЙ МОНТАЖ



260 ОМОИКИРИ

## PVD

Технология PVD заключается в процессе конденсации металла из паровой (газовой) фазы на исходный материал. Главная ценность PVD-технологии заключается в способности модифицировать свойства поверхности изделия, не нарушая при этом биохимическую функциональность основного материала. PVD-покрытие чрезвычайно плотно и равномерно прилегает к основе, не содержит микротрещин, является защитным слоем, устойчивым к истиранию и появлению царапин. PVD-покрытие не только эстетично, но и абсолютно безопасно для здоровья.

## NANO-ПОКРЫТИЕ

NANO-покрытие придаёт мойке безупречный матовый вид, обеспечивает дополнительную защиту от микроцарапин, отпечатков пальцев и является экологически чистым и гипоаллергенным материалом. Nano-покрытие чрезвычайно плотно и равномерно нанесено на PVD во всех мойках цвета GB (графит), что обеспечивает исключительную прочность. Не содержит микротрещин, поскольку Nano-частицы заполняют малейшие шероховатости на поверхности, создавая наибольшую равномерность защитной плёнки, а PVD равномерно прилегает к основе.

**АБСОЛЮТНАЯ БЕЗОПАСНОСТЬ  
ДЛЯ ЗДОРОВЬЯ**

Химические свойства стали исключают химические реакции с кислотами, содержащимися в продуктах питания, поэтому взаимодействие с материалом мойки не повлияет ни на вид, ни на вкус продукта.

**ИСКЛЮЧИТЕЛЬНАЯ  
ПРОЧНОСТЬ**

Кухонные мойки из нержавеющей стали без труда выдерживают большой вес посуды и продуктов за счет толщины стенок, они не деформируются из-за ударов и бесшумны под напором струи.

**ТЕРМОУСТОЙЧИВОСТЬ**

Стальные мойки ОМОИКИРИ равнодушны как к высоким, так и к низким температурам, они не теряют своих эстетических свойств при постоянном использовании высокотемпературных режимов.



Нержавеющая сталь  
Врезной монтаж

**ЦВЕТА НЕРЖАВЕЮЩЕЙ  
СТАЛИ**

001.  
нержав.  
сталь



008.  
вороненая  
сталь



026.  
графит



004.  
светлое  
золото



017.  
матовое  
серебро



002.  
нержав.  
сталь Nano

**SUS304**

Вся нержавеющая сталь ОМОИКИРИ соответствует маркировке 18/8. Эта сталь содержит 18% хрома и 8% никеля, что обеспечивает ее максимальную защиту от коррозии. При закупке производственных материалов происходит строгий контроль качества стали.

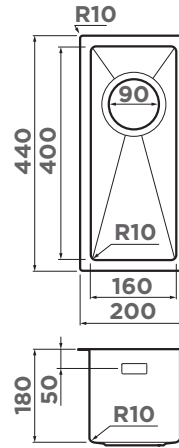
**ХИМИЧЕСКАЯ ИНЕРТНОСТЬ**

Мойки из нержавеющей стали устойчивы к воздействию бытовых кислот и щелочей, благодаря чему вредные вещества не угрожают здоровью человека.

**УСТОЙЧИВОСТЬ К  
ОБРАЗОВАНИЮ РЖАВЧИНЫ**

Высокая сопротивляемость коррозии обеспечивается наличием в составе никеля, который придает мойкам не только нержавеющие качества, но и роскошный блеск.

# ТАКИ 20-U/IF



## ОСОБЕННОСТИ

**Материал:** высококачественная нержавеющая сталь.  
**PVD+NANO-покрытие** в цвете GB,  
**PVD-покрытие** в цветах: LG, GM.  
**Толщина, мм:** 1,2  
**Метод производства:** ручное

Шумоподавляющее покрытие состоит из двух компонентов: резиновой накладки на дне и специального противозумного состава.

## ВЫРЕЗ ПОД МОЙКУ

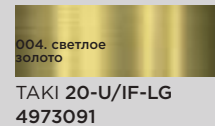
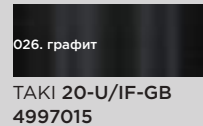
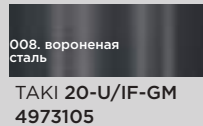
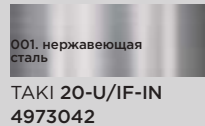
**Размер выреза под мойку, мм:** 184x424  
**Угловой радиус врезки, мм:** 10  
**Размер монтажной тумбы, см:** 30

## ГАРАНТИЯ

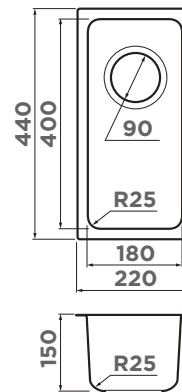
**15 лет**

## КОМПЛЕКТАЦИЯ

Крепления для всех типов монтажа, донный клапан, сифон, декоративный корзинчатый элемент



# TADZAVA 22-U/I



## ДЕКОРАТИВНЫЙ ЭЛЕМЕНТ



**DEC-IN 4957061**  
 больше цветов на 414 стр.

## ОСОБЕННОСТИ

**Материал:** высококачественная нержавеющая сталь.  
**Толщина, мм:** 1  
**Метод производства:** цельнотянутое

Шумоподавляющее покрытие состоит из двух компонентов: резиновой накладки на дне и специального противозумного состава.

## ВЫРЕЗ ПОД МОЙКУ

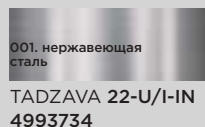
**Размер выреза под мойку, мм:** 204x424  
**Размер монтажной тумбы, см:** 30

## ГАРАНТИЯ

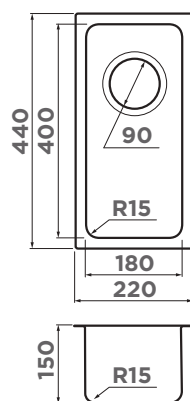
**15 лет**

## КОМПЛЕКТАЦИЯ

Крепления для монтажа, донный клапан, сифон



# TADZAVA 22-U/I ULTRA 15



### ДЕКОРАТИВНЫЙ ЭЛЕМЕНТ



DEC-IN  
4957061  
больше цветов  
на 414 стр.

## ОСОБЕННОСТИ

**Материал:** высококачественная нержавеющая сталь.  
**Толщина, мм:** 1  
**Метод производства:** цельнотянутое

Шумоподавляющее покрытие состоит из двух компонентов: резиновой накладки на дне и специального противозумного состава.

## ВЫРЕЗ ПОД МОЙКУ

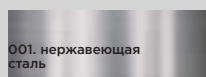
**Размер выреза под мойку, мм:** 204x424  
**Угловой радиус врезки, мм:** 15  
**Размер монтажной тумбы, см:** 30

## ГАРАНТИЯ

**15 лет**

## КОМПЛЕКТАЦИЯ

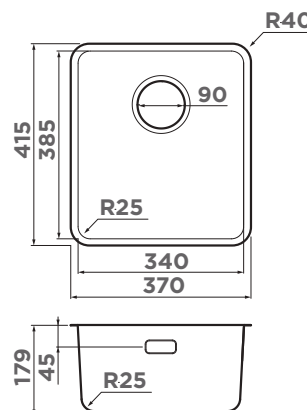
Крепления для монтажа, уплотнительная подкладка, донный клапан, сифон



001. нержавеющая сталь

TADZAVA 22-U/I-IN  
ULTRA 15  
4997112

# ОМИ 37-U/I ULTRA



### ДЕКОРАТИВНЫЙ ЭЛЕМЕНТ



DEC-IN  
4957061  
больше цветов  
на 414 стр.

## ОСОБЕННОСТИ

**Материал:** высококачественная нержавеющая сталь.  
**PVD+NANO-покрытие** в цвете GB,  
**PVD-покрытие** в цветах: LG.  
**Толщина, мм:** 0,8  
**Метод производства:** цельнотянутое

Шумоподавляющее покрытие состоит из двух компонентов: резиновой накладки на дне и специального противозумного состава.

## ВЫРЕЗ ПОД МОЙКУ

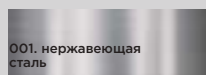
**Размер выреза под мойку, мм:** 360x405  
**Размер монтажной тумбы, см:** 45

## ГАРАНТИЯ

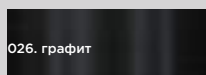
**15 лет**

## КОМПЛЕКТАЦИЯ

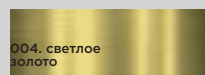
Крепления для всех типов монтажа, донный клапан, сифон



ОМИ 37-U/I-IN ULTRA  
4997399



ОМИ 37-U/I-GB ULTRA  
4997416

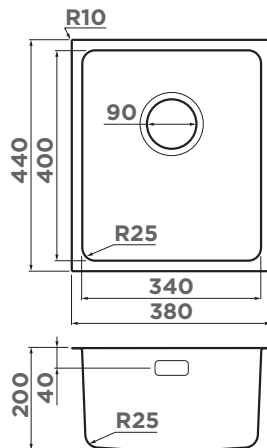


ОМИ 37-U/I-LG ULTRA  
4997400

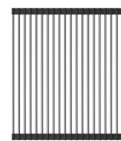
30  
45  
CM

Нержавеющая сталь  
Врезной монтаж

# TADZAVA 38-U/I



## РОЛЛ-МАТ



ROLL-01-IN  
4997003  
больше цветов  
на 416 стр.

## ОСОБЕННОСТИ

**Материал:** высококачественная нержавеющая сталь.

**Толщина, мм:** 0,8

**Метод производства:** цельнотянутое

Шумоподавляющее покрытие состоит из двух компонентов: резиновой накладки на дне и специального противозумного состава.

## ВЫРЕЗ ПОД МОЙКУ

**Размер выреза под мойку, мм:** 364x424

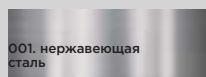
**Размер монтажной тумбы, см:** 45

## ГАРАНТИЯ

**15 лет**

## КОМПЛЕКТАЦИЯ

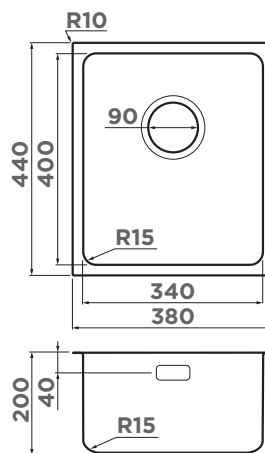
Крепления для монтажа, уплотнительная подкладка, донный клапан, сифон



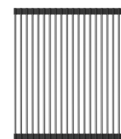
001. нержавеющая сталь

TADZAVA 38-U/I-IN  
4993077

# TADZAVA 38-U/I ULTRA 15



## РОЛЛ-МАТ



ROLL-01-IN  
4997003  
больше цветов  
на 416 стр.

## ОСОБЕННОСТИ

**Материал:** высококачественная нержавеющая сталь

**Толщина, мм:** 1

**Метод производства:** цельнотянутое

Шумоподавляющее покрытие состоит из двух компонентов: резиновой накладки на дне и специального противозумного состава.

## ВЫРЕЗ ПОД МОЙКУ

**Размер выреза под мойку, мм:** 364x424

**Угловой радиус врезки, мм:** 15

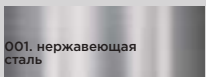
**Размер монтажной тумбы, см:** 45

## ГАРАНТИЯ

**15 лет**

## КОМПЛЕКТАЦИЯ

Крепления для монтажа, уплотнительная подкладка, донный клапан, сифон



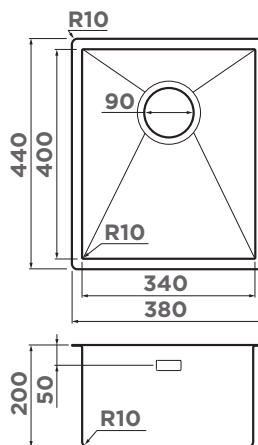
001. нержавеющая сталь

TADZAVA 38-U/I-IN  
ULTRA 15  
4997113



мойка:  
ТАКИ 38-U/IF-GM  
смеситель:  
WAKAYAMA-GM  
ролл-мат:  
ROLL-01-GM  
дозатор:  
OM-02-GM

## ТАКИ 38-U/IF



### АРМАТУРА С КЛАПАНОМ-АВТОМАТОМ



WK-1-IN-A  
4956468  
WK-1-GM-A  
4956470  
WK-1-LG-A  
4956469  
444 стр.

### ОСОБЕННОСТИ

**Материал:** высококачественная нержавеющая сталь.  
**PVD+NANO-покрытие** в цвете GB,  
**PVD-покрытие** в цветах: LG, GM.  
**Толщина, мм:** 1,2  
**Метод производства:** ручное

Шумоподавляющее покрытие состоит из двух компонентов: резиновой наклейки на дне и специального противозумного состава.

### ВЫРЕЗ ПОД МОЙКУ

**Размер выреза под мойку, мм:** 364x424  
**Размер монтажной тумбы, см:** 45

### ГАРАНТИЯ

**15 лет**

### КОМПЛЕКТАЦИЯ

Крепления для всех типов монтажа, донный клапан, сифон, декоративный корзинчатый элемент

001. нержавеющая сталь  
ТАКИ 38-U/IF-IN  
4973043

008. вороненая сталь  
ТАКИ 38-U/IF-GM  
4973106

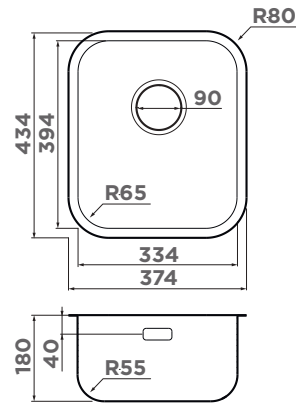
026. графит  
ТАКИ 38-U/IF-GB  
4997016

004. светлое золото  
ТАКИ 38-U/IF-LG  
4973092

45  
CM

Нержавеющая сталь  
Врезной монтаж

# ОМI 38-U/I



### ДЕКОРАТИВНЫЙ ЭЛЕМЕНТ



DEC-IN  
4957061  
больше цветов  
на 414 стр.

### ОСОБЕННОСТИ

**Материал:** высококачественная нержавеющая сталь.

**Толщина, мм:** 0,8

**Метод производства:** цельнотянутое

Шумоподавляющее покрытие состоит из двух компонентов: резиновой накладки на дне и специального противозумного состава.

### ВЫРЕЗ ПОД МОЙКУ

**Размер выреза под мойку, мм:** 348x408

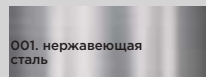
**Размер монтажной тумбы, см:** 45

### ГАРАНТИЯ

**15 лет**

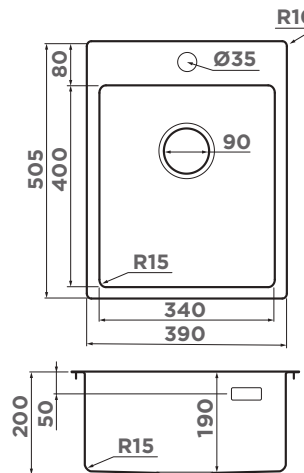
### КОМПЛЕКТАЦИЯ

Крепления для всех типов монтажа, донный клапан, сифон



ОМI 38-U/I-IN  
4997435

# АМАDARE 39



### РОЛЛ-МАТ



ROLL-01-IN  
4997003  
416 стр.

### ОСОБЕННОСТИ

**Материал:** высококачественная нержавеющая сталь.

**Толщина, мм:** 1

**Метод производства:** цельнотянутое

Шумоподавляющее покрытие состоит из двух компонентов: резиновой накладки на дне и специального противозумного состава.

### ВЫРЕЗ ПОД МОЙКУ

**Размер выреза под мойку, мм:** 370x485

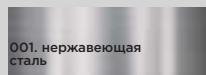
**Размер монтажной тумбы, см:** 45

### ГАРАНТИЯ

**15 лет**

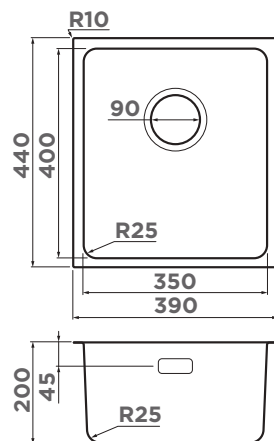
### КОМПЛЕКТАЦИЯ

Крепления для монтажа, уплотнительная подкладка, донный клапан, сифон



АМАDARE 39-IN  
4997028

# TADZAVA 39-U/I



### ДЕКОРАТИВНЫЙ ЭЛЕМЕНТ



DEC-GM  
4957091  
больше цветов  
на 414 стр.

### ОСОБЕННОСТИ

**Материал:** высококачественная нержавеющая сталь.

**PVD-покрытие** используется в мойках с цветами GM, LG.

**Толщина, мм:** 0,9

**Метод производства:** цельнотянутое

Шумоподавляющее покрытие состоит из двух компонентов: резиновой накладки на дне и специального противозумного состава.

### ВЫРЕЗ ПОД МОЙКУ

**Радиус угла мойки, мм:** 25

**Размер выреза под мойку, мм:** 370x420

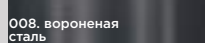
**Размер монтажной тумбы, см:** 45

### ГАРАНТИЯ

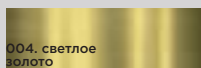
**15 лет**

### КОМПЛЕКТАЦИЯ

Крепления для всех типов монтажа, донный клапан, сифон

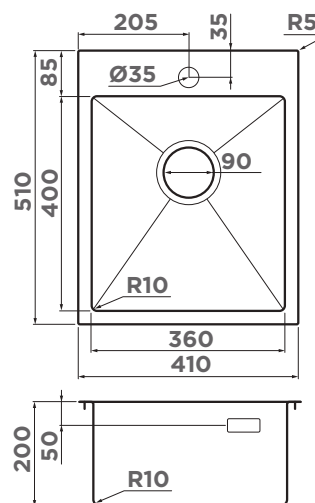


TADZAVA 39-U/I-GM  
4993079



TADZAVA 39-U/I-LG  
4993262

# AKISAME 41



### АРМАТУРА С КЛАПАНОМ-АВТОМАТОМ



WK-1-IN-A  
4956468  
WK-1-GM-A  
4956470  
WK-1-LG-A  
4956469  
444 стр.

### ОСОБЕННОСТИ

**Материал:** высококачественная нержавеющая сталь.

**PVD+NANO-покрытие** в цвете GB.

**PVD-покрытие** в цветах: LG, GM.

**Толщина, мм:** 1,2

**Метод производства:** ручное

Шумоподавляющее покрытие состоит из двух компонентов: резиновой накладки на дне и специального противозумного состава.

### ВЫРЕЗ ПОД МОЙКУ

**Размер выреза под мойку, мм:** 390x490

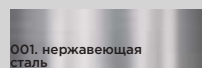
**Размер монтажной тумбы, см:** 45

### ГАРАНТИЯ

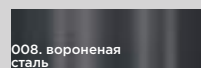
**15 лет**

### КОМПЛЕКТАЦИЯ

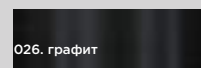
Крепления для всех типов монтажа, донный клапан, сифон, декоративный корзинчатый элемент



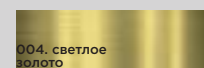
AKISAME 41-IN  
4973056



AKISAME 41-GM  
4973094



AKISAME 41-GB  
4997011



AKISAME 41-LG  
4973080

40  
45  
CM

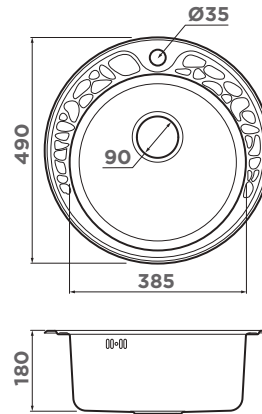
Нержавеющая сталь  
Врезной монтаж

# TOVADA 49

BASE  
45



304  
STEEL



### ДЕКОРАТИВНЫЙ ЭЛЕМЕНТ



DEC-IN  
4957061  
больше цветов  
на 414 стр.

### ОСОБЕННОСТИ

**Материал:** высококачественная нержавеющая сталь  
**Толщина, мм:** 0,8  
**Метод производства:** цельнотянутое

Шумоподавляющее покрытие состоит из двух компонентов: резиновой накладки на дне и специального противозумного состава.

### ВЫРЕЗ ПОД МОЙКУ

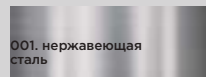
**Размер выреза под мойку, мм:** по шаблону на упаковке  
**Размер монтажной тумбы, см:** 45

### ГАРАНТИЯ

**15 лет**

### КОМПЛЕКТАЦИЯ

Крепления для монтажа, уплотнительная подкладка, донный клапан, сифон



001. нержавеющая сталь

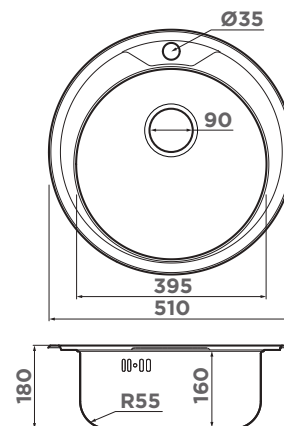
TOVADA 49-IN  
4993006

# ASIDA 51

BASE  
45



304  
STEEL



### ДЕКОРАТИВНЫЙ ЭЛЕМЕНТ



DEC-IN  
4957061  
больше цветов  
на 414 стр.

### ОСОБЕННОСТИ

**Материал:** высококачественная нержавеющая сталь  
**Толщина, мм:** 0,8  
**Метод производства:** цельнотянутое

Шумоподавляющее покрытие состоит из двух компонентов: резиновой накладки на дне и специального противозумного состава.

### ВЫРЕЗ ПОД МОЙКУ

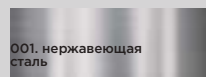
**Размер выреза под мойку, мм:** по шаблону на упаковке  
**Размер монтажной тумбы, см:** 45

### ГАРАНТИЯ

**15 лет**

### КОМПЛЕКТАЦИЯ

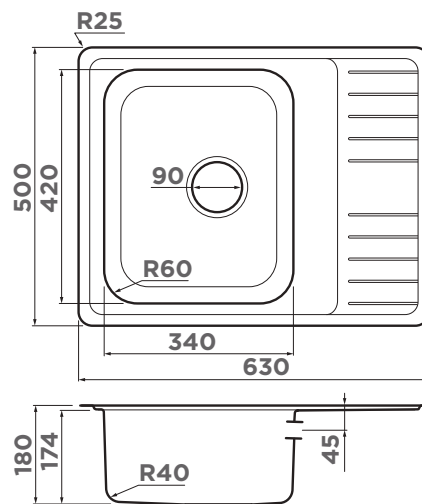
Крепления для монтажа, уплотнительная подкладка, донный клапан, сифон



001. нержавеющая сталь

ASIDA 51-IN  
4993785

# SAGAMI 63



## ОСОБЕННОСТИ

**Материал:** высококачественная нержавеющая сталь

**Толщина, мм:** 0,9

**Метод производства:**

цельнотянутое

**ОБОРАЧИВАЕМАЯ ЧАША МОЙКИ**

Шумоподавляющее покрытие состоит из двух компонентов: резиновой накладки на дне и специального противозумного состава.

## ВЫРЕЗ ПОД МОЙКУ

**Размер выреза под мойку, мм:**

610x480

**Размер монтажной тумбы, см:** 45

## ГАРАНТИЯ

**15 лет**

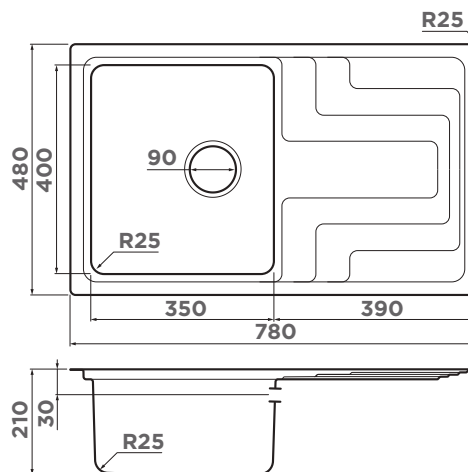
## КОМПЛЕКТАЦИЯ

Крепления для монтажа, уплотнительная подкладка, донный клапан, сифон

001. нержавеющая сталь

SAGAMI 63-IN  
4993732

# MIZU 78



## ДЕКОРАТИВНЫЙ ЭЛЕМЕНТ



DEC-IN  
4957061  
больше цветов  
на 414 стр.

## ОСОБЕННОСТИ

**Материал:** высококачественная нержавеющая сталь

**Толщина, мм:** 0,9

**Метод производства:**

цельнотянутое

**ОБОРАЧИВАЕМАЯ ЧАША МОЙКИ**

Шумоподавляющее покрытие состоит из двух компонентов: резиновой накладки на дне и специального противозумного состава.

## ВЫРЕЗ ПОД МОЙКУ

**Размер выреза под мойку, мм:**

760x460

**Размер монтажной тумбы, см:** 45

## ГАРАНТИЯ

**15 лет**

## КОМПЛЕКТАЦИЯ

Крепления для монтажа, уплотнительная подкладка, донный клапан, сифон

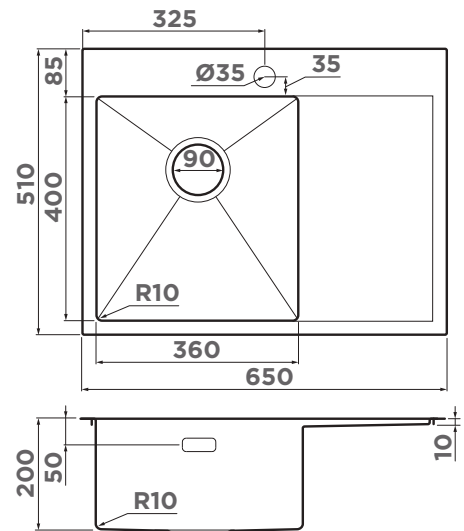
001. нержавеющая сталь

MIZU 78-IN  
4973730

45  
CM

Нержавеющая сталь  
Врезной монтаж

# AKISAME 65

BASE  
45304  
STEEL

## ОСОБЕННОСТИ

**Материал:** высококачественная нержавеющая сталь.

**PVD-покрытие** используется в мойках с цветами LG, GM.

**Толщина, мм:** 1,2

**Метод производства:** ручное

Шумоподавляющее покрытие состоит из двух компонентов: резиновой наклейки на дне и специального противозвучного состава.

## ВЫРЕЗ ПОД МОЙКУ

**Размер выреза под мойку, мм:** 630x490

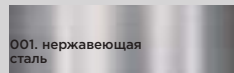
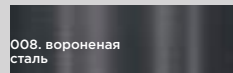
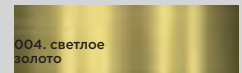
**Размер монтажной тумбы, см:** 45

## ГАРАНТИЯ

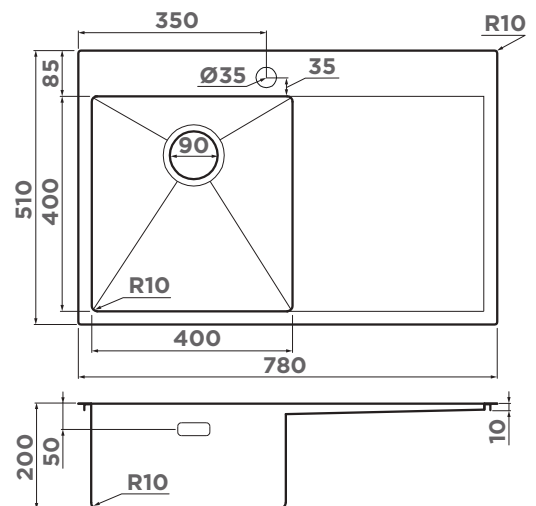
**15 лет**

## КОМПЛЕКТАЦИЯ

Крепления для монтажа, донный клапан, сифон, декоративный корзинчатый элемент

001. нержавеющая  
стальAKISAME 65-IN-L  
4973058чаша  
слеваAKISAME 65-IN-R  
4973059чаша  
справа008. вороненая  
стальAKISAME 65-GM-L  
4973097чаша  
слеваAKISAME 65-GM-R  
4973098чаша  
справа004. светлое  
золотоAKISAME 65-LG-L  
4973083чаша  
слеваAKISAME 65-LG-R  
4973084чаша  
справа

# AKISAME 78

BASE  
45304  
STEEL

## ОСОБЕННОСТИ

**Материал:** высококачественная нержавеющая сталь.

**PVD-покрытие** используется в мойках с цветами LG, GM.

**Толщина, мм:** 1,2

**Метод производства:** ручное

Шумоподавляющее покрытие состоит из двух компонентов: резиновой наклейки на дне и специального противозвучного состава.

## ВЫРЕЗ ПОД МОЙКУ

**Размер выреза под мойку, мм:** 760x490

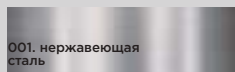
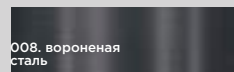
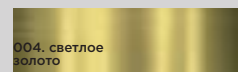
**Размер монтажной тумбы, см:** 45

## ГАРАНТИЯ

**15 лет**

## КОМПЛЕКТАЦИЯ

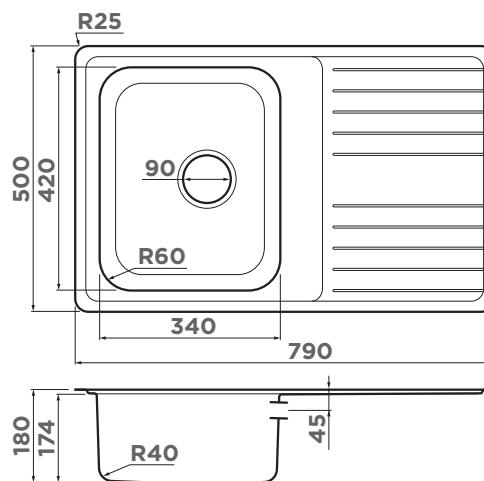
Крепления для монтажа, донный клапан, сифон, декоративный корзинчатый элемент

001. нержавеющая  
стальAKISAME 78-IN-L  
4973060чаша  
слеваAKISAME 78-IN-R  
4973061чаша  
справа008. вороненая  
стальAKISAME 78-GM-L  
4973099чаша  
слеваAKISAME 78-GM-R  
4973100чаша  
справа004. светлое  
золотоAKISAME 78-LG-L  
4973085чаша  
слеваAKISAME 78-LG-R  
4973086чаша  
справа



мойка:  
AKISAME 78-IN-L  
смеситель:  
YAMADA-BN  
дозатор:  
OM-02-BN  
кнопка:  
SW-01-BN

## SAGAMI 79



45  
CM

Нержавеющая сталь  
Врезной монтаж

### ОСОБЕННОСТИ

**Материал:** высококачественная нержавеющая сталь

**Толщина, мм:** 0,9

**Метод производства:** цельнотянутое

**ОБОРАЧИВАЕМАЯ ЧАША МОЙКИ**

Шумоподавляющее покрытие состоит из двух компонентов: резиновой накладки на дне и специального противозумного состава.

### ВЫРЕЗ ПОД МОЙКУ

**Размер выреза под мойку, мм:** 770x480

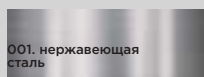
**Размер монтажной тумбы, см:** 45

### ГАРАНТИЯ

**15** лет

### КОМПЛЕКТАЦИЯ

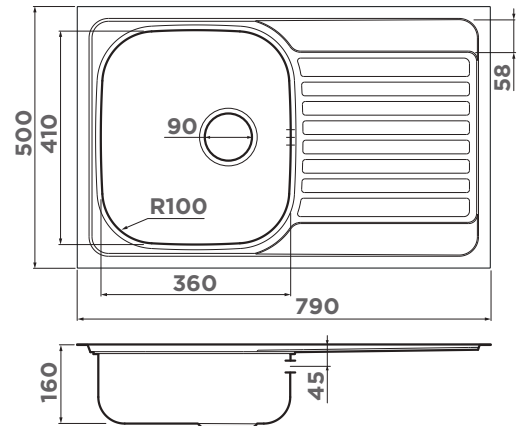
Крепления для монтажа, уплотнительная подкладка, донный клапан, сифон



001. нержавеющая  
сталь

SAGAMI 79-IN  
4993735

# KASHIOGAWA 79

BASE  
45304  
STAINLESS  
STEEL

## ОСОБЕННОСТИ

**Материал:** высококачественная нержавеющая сталь

**Толщина, мм:** 0,7

**Метод производства:**

цельнотянутое

**ОБОРАЧИВАЕМАЯ ЧАША МОЙКИ**

Шумоподавляющее покрытие состоит из двух компонентов: резиновой накладки на дне и специального противозумного состава.

## ВЫРЕЗ ПОД МОЙКУ

**Размер выреза под мойку, мм:**

770x480

**Размер монтажной тумбы, см:** 45

## ГАРАНТИЯ

**15 лет**

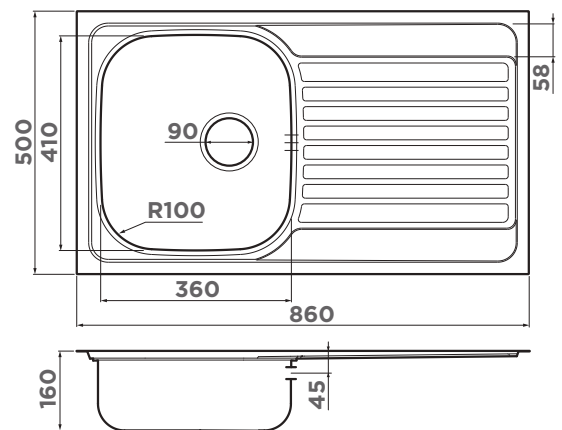
## КОМПЛЕКТАЦИЯ

Крепления для монтажа, уплотнительная подкладка, донный клапан, сифон

001. нержавеющая  
сталь

KASHIOGAWA 79-IN  
4993452

# KASHIOGAWA 86

BASE  
45304  
STAINLESS  
STEEL

## ОСОБЕННОСТИ

**Материал:** высококачественная нержавеющая сталь

**Толщина, мм:** 0,7

**Метод производства:**

цельнотянутое

**ОБОРАЧИВАЕМАЯ ЧАША МОЙКИ**

Шумоподавляющее покрытие состоит из двух компонентов: резиновой накладки на дне и специального противозумного состава.

## ВЫРЕЗ ПОД МОЙКУ

**Размер выреза под мойку, мм:**

840x480

**Размер монтажной тумбы, см:** 45

## ГАРАНТИЯ

**15 лет**

## КОМПЛЕКТАЦИЯ

Крепления для монтажа, уплотнительная подкладка, донный клапан, сифон

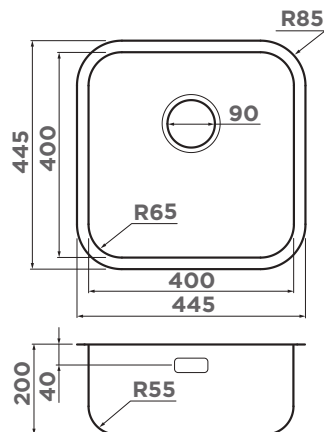
001. нержавеющая  
сталь

KASHIOGAWA 86-IN  
4993453

# ОМІ 44-У/І QUADRO



Смотрите видео  
про ОМІ 44-У/І-  
QUADRO



## ОСОБЕННОСТИ

**Материал:** высококачественная нержавеющая сталь.  
**Толщина, мм:** 0,8  
**Метод производства:** цельнотянутое

Шумоподавляющее покрытие состоит из двух компонентов: резиновой накладки на дне и специального противозумного состава.

## ВЫРЕЗ ПОД МОЙКУ

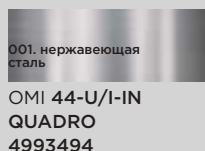
**Размер выреза под мойку, мм:** 435x435  
**Размер монтажной тумбы, см:** 50

## ГАРАНТИЯ

**15 лет**

## КОМПЛЕКТАЦИЯ

Крепления для всех типов монтажа, донный клапан, сифон



## РЕКОМЕНДУЕМЫЕ АКСЕССУАРЫ



### РОЛЛ-МАТ

ROLL-01-IN  
4997003  
416 стр.



### КОЛАНДЕР

CO-02-IN  
4999002  
418 стр.



### ИЗМЕЛЬЧИТЕЛЬ

NAGARE SLIM 500  
4995061  
NAGARE SLIM 900  
4995062  
NAGARE SLIM 1250  
4995063

464 стр.

### СМЕСИТЕЛЬ



TONAMI-BN  
4994018  
TONAMI-C  
4994012  
больше цветов  
на 361 стр.

### СМЕСИТЕЛЬ



SHINAGAWA-C  
4994177  
SHINAGAWA-BN  
4994230  
больше цветов  
на 397 стр.

### СМЕСИТЕЛЬ

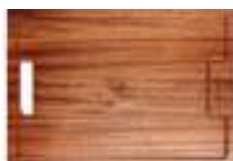


YAMADA-BN  
4994225  
больше цветов  
на 330 стр.



### ДОЗАТОР

OM-02-BN  
4995008  
больше цветов  
на 407 стр.



### РАЗДЕЛОЧНАЯ ДОСКА

CB-01-WOOD  
4999005  
430 стр.



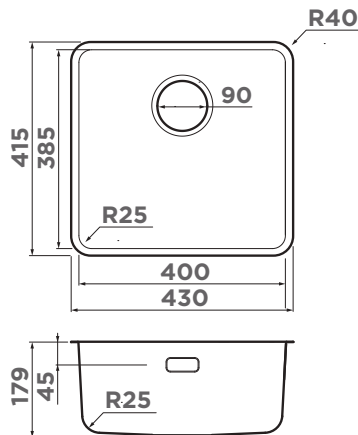
### СМЕСИТЕЛЬ

NAGANO-GB  
4994284  
NAGANO-BN  
4994011  
NAGANO-C  
4994146  
больше цветов  
на 355 стр.

45  
50  
CM

Нержавеющая сталь  
Врезной монтаж

# OMI 43-U/I ULTRA



**ДЕКОРАТИВНЫЙ ЭЛЕМЕНТ**



DEC-IN  
4957061  
больше цветов  
на 414 стр.

## ОСОБЕННОСТИ

**Материал:** высококачественная нержавеющая сталь.  
**PVD+NANO-покрытие** в цвете GB,  
**PVD-покрытие** в цветах: LG.  
**Толщина, мм:** 0,8  
**Метод производства:**  
цельнотянутое

Шумоподавляющее покрытие состоит из двух компонентов: резиновой накладки на дне и специального противозумного состава.

## ВЫРЕЗ ПОД МОЙКУ

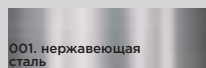
**Размер выреза под мойку, мм:**  
420x405  
**Размер монтажной тумбы, см:** 50

## ГАРАНТИЯ

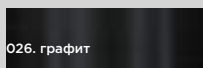
**15 лет**

## КОМПЛЕКТАЦИЯ

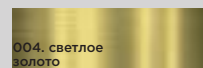
Крепления для всех типов монтажа, донный клапан, сифон



001. нержавеющая сталь  
OMI 43-U/I-IN ULTRA  
4997411



026. графит  
OMI 43-U/I-GB ULTRA  
4997420

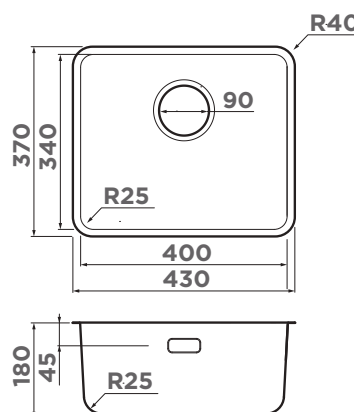


004. светлое золото  
OMI 43-U/I-LG ULTRA  
4997412

# OMI 43-U/I ULTRA MINI



Смотрите видео  
про OMI 43-U/I  
ULTRA MINI



**ДЕКОРАТИВНЫЙ ЭЛЕМЕНТ**



DEC-GB  
4956763  
больше цветов  
на 414 стр.

## ОСОБЕННОСТИ

**Материал:** высококачественная нержавеющая сталь.  
**PVD+NANO-покрытие** в цвете GB,  
**PVD-покрытие** в цветах: LG.  
**Толщина, мм:** 0,8  
**Метод производства:**  
цельнотянутое

Шумоподавляющее покрытие состоит из двух компонентов: резиновой накладки на дне и специального противозумного состава.

## ВЫРЕЗ ПОД МОЙКУ

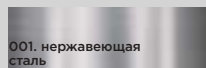
**Размер выреза под мойку, мм:**  
420x360  
**Размер монтажной тумбы, см:** 50

## ГАРАНТИЯ

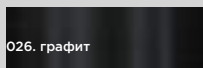
**15 лет**

## КОМПЛЕКТАЦИЯ

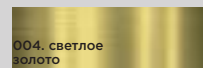
Крепления для всех типов монтажа, донный клапан, сифон



001. нержавеющая сталь  
OMI 43-U/I-IN  
ULTRA MINI  
4997402



026. графит  
OMI 43-U/I-GB  
ULTRA MINI  
4997417

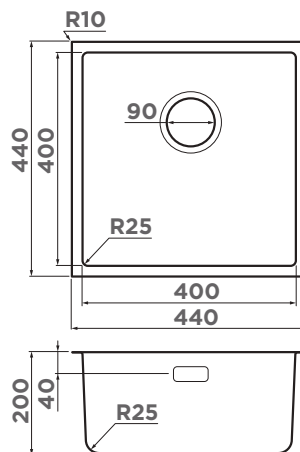


004. светлое золото  
OMI 43-U/I-LG  
ULTRA MINI  
4997403

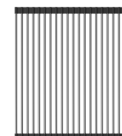


мойка:  
ОМІ 43-U/I-IN ULTRA MINI  
смеситель:  
YATOMI 2 PLUS-BN-WH

## TADZAVA 44-U/I QUADRO



### РОЛЛ-МАТ



ROLL-01-IN  
4997003  
больше цветов  
на 416 стр.

### ОСОБЕННОСТИ

**Материал:** высококачественная нержавеющая сталь  
**Толщина, мм:** 1  
**Метод производства:** цельнотянутое

Шумоподавляющее покрытие состоит из двух компонентов: резиновой накладки на дне и специального противозумного состава.

### ВЫРЕЗ ПОД МОЙКУ

**Размер выреза под мойку, мм:** 424x424  
**Размер монтажной тумбы, см:** 50

### ГАРАНТИЯ

**15** лет

### КОМПЛЕКТАЦИЯ

Крепления для монтажа, уплотнительная подкладка, донный клапан, сифон

001. нержавеющая  
сталь  
TADZAVA 44-U/I-IN  
QUADRO  
4993509

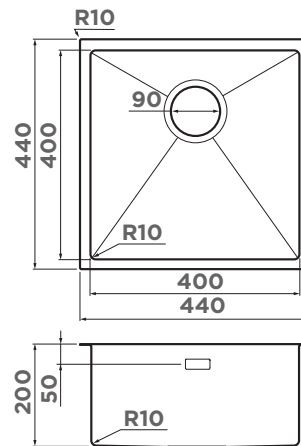
50  
CM

Нержавеющая сталь  
Врезной монтаж



мойка:  
TAKI-44-U/IF-LG  
смеситель:  
AKASHI-S-LG  
ролл-мат:  
ROLL-01-LG

## TAKI 44-U/IF



### РАЗДЕЛОЧНАЯ ДосКА



CB-01-WOOD  
4999005  
430 стр.

### ОСОБЕННОСТИ

**Материал:** высококачественная нержавеющая сталь.  
**PVD+NANO-покрытие** в цвете GB,  
**PVD-покрытие** в цветах: LG, GM.  
**Толщина, мм:** 1,2  
**Метод производства:** ручное

Шумоподавляющее покрытие состоит из двух компонентов: резиновой наклейки на дне и специального противозумного состава.

### ВЫРЕЗ ПОД МОЙКУ

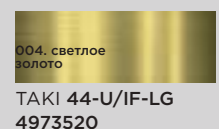
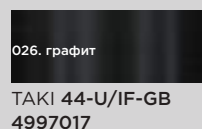
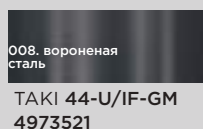
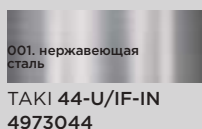
**Размер выреза под мойку, мм:** 420x420  
**Размер монтажной тумбы, см:** 50

### ГАРАНТИЯ

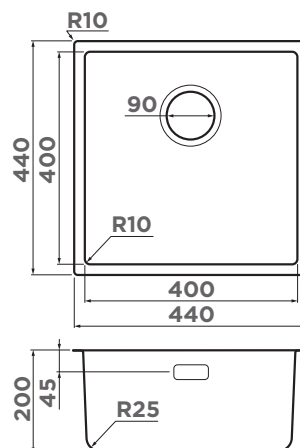
**15 лет**

### КОМПЛЕКТАЦИЯ

Крепления для всех типов монтажа, донный клапан, сифон, декоративный корзинчатый элемент



# TADZAVA 44-U/I ULTRA



### ДЕКОРАТИВНЫЙ ЭЛЕМЕНТ



DEC-IN  
4957061  
больше цветов  
на 414 стр.

### ОСОБЕННОСТИ

**Материал:** высококачественная нержавеющая сталь.  
**PVD+NANO-покрытие** в цвете GB,  
**PVD-покрытие** в цветах: LG.  
**Толщина, мм:** 1  
**Метод производства:**  
цельнотянутое

Шумоподавляющее покрытие состоит из двух компонентов: резиновой накладки на дне и специального противозумного состава.

### ВЫРЕЗ ПОД МОЙКУ

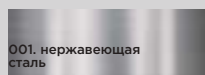
**Размер выреза под мойку, мм:**  
420x420  
**Размер монтажной тумбы, см:** 50

### ГАРАНТИЯ

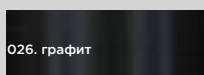
**15 лет**

### КОМПЛЕКТАЦИЯ

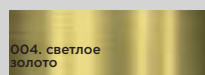
Крепления для монтажа,  
уплотнительная прокладка,  
донный клапан, сифон



001. нержавеющая  
сталь  
TADZAVA 44-U/I-IN  
ULTRA  
4993801

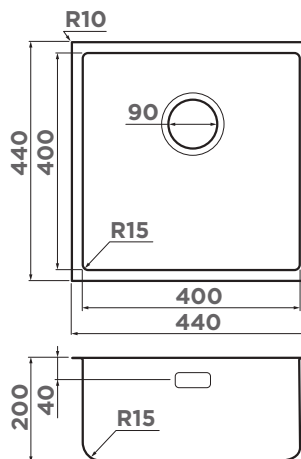


026. графит  
TADZAVA 44-U/I-GB  
ULTRA  
4993265



004. светлое  
золото  
TADZAVA 44-U/I-LG  
ULTRA  
4993264

# TADZAVA 44-U/I ULTRA 15



### ДЕКОРАТИВНЫЙ ЭЛЕМЕНТ



DEC-IN  
4957061  
больше цветов  
на 414 стр.

### ОСОБЕННОСТИ

**Материал:** высококачественная нержавеющая сталь.  
**Толщина, мм:** 1  
**Метод производства:**  
цельнотянутое

Шумоподавляющее покрытие состоит из двух компонентов: резиновой накладки на дне и специального противозумного состава.

### ВЫРЕЗ ПОД МОЙКУ

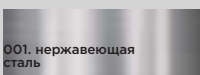
**Размер выреза под мойку, мм:**  
424x424  
**Размер монтажной тумбы, см:** 50

### ГАРАНТИЯ

**15 лет**

### КОМПЛЕКТАЦИЯ

Крепления для монтажа,  
уплотнительная прокладка,  
донный клапан, сифон

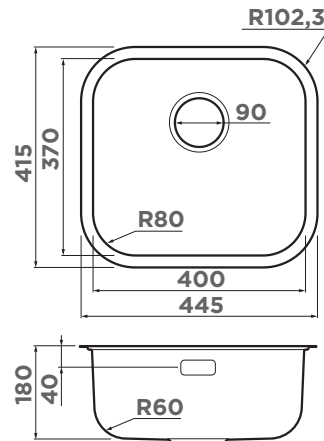


001. нержавеющая  
сталь  
TADZAVA 44-U/I-IN  
ULTRA 15  
4997114

50  
CM

Нержавеющая сталь  
Врезной монтаж

# ОМИ 44-U/I



## ОСОБЕННОСТИ

**Материал:** высококачественная нержавеющая сталь.

**PVD-покрытие** используется в мойках с цветами LG, GM.

**Толщина, мм:** 0,8

**Метод производства:** цельнотянутое

Шумоподавляющее покрытие состоит из двух компонентов: резиновой накладки на дне и специального противозумного состава.

## ВЫРЕЗ ПОД МОЙКУ

**Размер выреза под мойку, мм:** 425x395

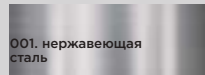
**Размер монтажной тумбы, см:** 50

## ГАРАНТИЯ

**15 лет**

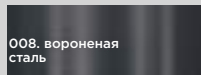
## КОМПЛЕКТАЦИЯ

Крепления для всех типов монтажа, донный клапан, сифон



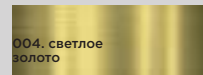
001. нержавеющая сталь

ОМИ 44-U/I-IN  
4993189



008. вороненая сталь

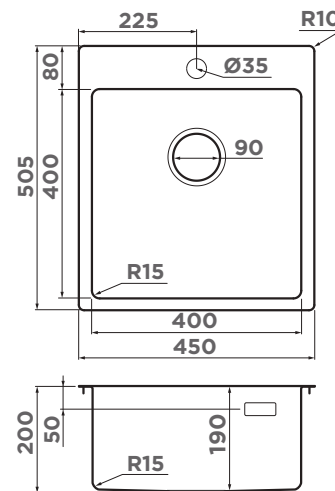
ОМИ 44-U/I-GM  
4993191



004. светлое золото

ОМИ 44-U/I-LG  
4993268

# AMADARE 45



## РОЛЛ-МАТ



ROLL-01-IN  
4997003  
416 стр.

## ОСОБЕННОСТИ

**Материал:** высококачественная нержавеющая сталь

**Толщина, мм:** 1

**Метод производства:** цельнотянутое

Шумоподавляющее покрытие состоит из двух компонентов: резиновой накладки на дне и специального противозумного состава.

## ВЫРЕЗ ПОД МОЙКУ

**Размер выреза под мойку, мм:** 430x485

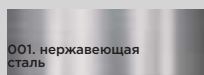
**Размер монтажной тумбы, см:** 50

## ГАРАНТИЯ

**15 лет**

## КОМПЛЕКТАЦИЯ

Крепления для монтажа, уплотнительная подкладка, донный клапан, сифон



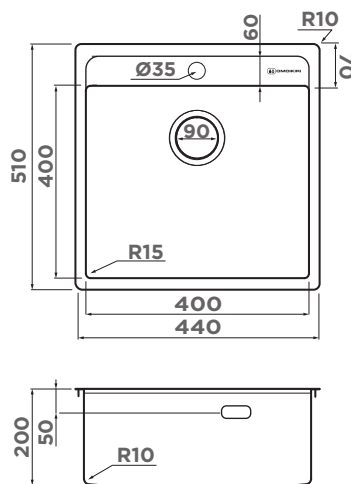
001. нержавеющая сталь

AMADARE 45-IN  
4993802



мойка:  
AMADARE 45-IN  
смеситель:  
TANIGAWA-BN  
дозатор:  
OM-02-BN

## DAISEN 44-IN



**ДЕКОРАТИВНЫЙ ЭЛЕМЕНТ**



DEC-IN  
4957061  
больше цветов  
на 414 стр.

50  
CM

Нержавеющая сталь  
Врезной монтаж

### ОСОБЕННОСТИ

**Материал:** высококачественная нержавеющая сталь  
**Толщина, мм:** 1  
**Метод производства:** цельнотянутое

Шумоподавляющее покрытие состоит из двух компонентов: резиновой накладки на дне и специального противושумного состава.

### ВЫРЕЗ ПОД МОЙКУ

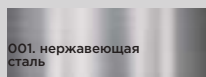
**Размер выреза под мойку, мм:** 424x494  
**Размер монтажной тумбы, см:** 50

### ГАРАНТИЯ

**15 лет**

### КОМПЛЕКТАЦИЯ

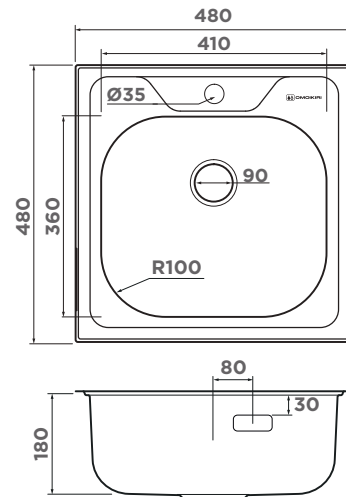
Крепления для монтажа, донный клапан, сифон, декоративный корзинчатый элемент



001. нержавеющая  
сталь

DAISEN 44-IN  
4993179

# SARU 48

BASE  
50304  
STEEL

## ОСОБЕННОСТИ

**Материал:** высококачественная нержавеющая сталь

**Толщина, мм:** 0.8

**Метод производства:** цельнотянутое

Шумоподавляющее покрытие состоит из двух компонентов: резиновой накладки на дне и специального противозумного состава.

## ВЫРЕЗ ПОД МОЙКУ

**Размер выреза под мойку, мм:** 460x460

**Размер монтажной тумбы, см:** 50

## ГАРАНТИЯ

**15 лет**

## КОМПЛЕКТАЦИЯ

Крепления для монтажа, уплотнительная прокладка, донный клапан, сифон

001. нержавеющая  
сталь

SARU 48-IN  
4993833

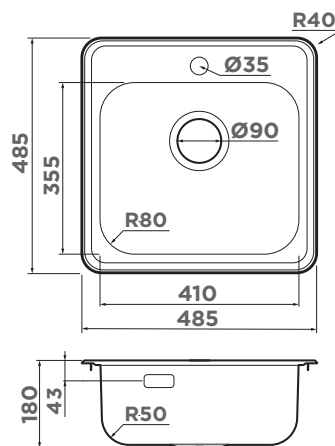


мойка:  
SARU 48-IN  
смеситель:  
KADO-BN



мойка:  
NOTORO-48-IN  
смеситель:  
SHINAGAWA-BN

## NOTORO 48



50  
CM

Нержавеющая сталь  
Врезной монтаж

### ОСОБЕННОСТИ

**Материал:** высококачественная нержавеющая сталь  
**Толщина, мм:** 0,8  
**Метод производства:** цельнотянутое

Шумоподавляющее покрытие состоит из двух компонентов: резиновой наклейки на дне и специального противозумного состава.

### ВЫРЕЗ ПОД МОЙКУ

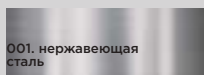
**Размер выреза под мойку, мм:** 469x469  
**Размер монтажной тумбы, см:** 50

### ГАРАНТИЯ

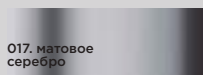
**15** лет

### КОМПЛЕКТАЦИЯ

Крепления для монтажа, уплотнительная подкладка, донный клапан, сифон

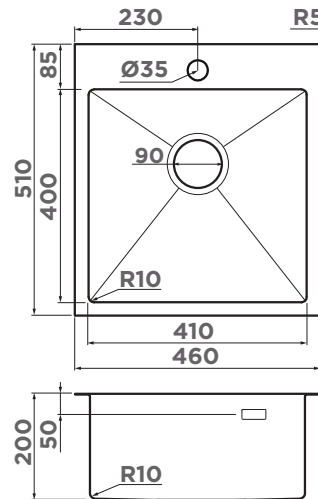


NOTORO 48-IN  
4997436



NOTORO 48-SI MATT  
4997437

# AKISAME 46



## АРМАТУРА С КЛАПАНОМ-АВТОМАТОМ



- WK-1-IN-A 4956468
  - WK-1-GM-A 4956470
  - WK-1-LG-A 4956469
- 444 стр.

## ОСОБЕННОСТИ

**Материал:** высококачественная нержавеющая сталь.  
**PVD+NANO-покрытие** в цвете GB,  
**PVD-покрытие** в цветах: LG, GM.  
**Толщина, мм:** 1,2  
**Метод производства:** ручное

Шумоподавляющее покрытие состоит из двух компонентов: резиновой накладки на дне и специального противозвонного состава.

## ВЫРЕЗ ПОД МОЙКУ

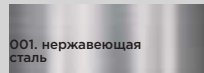
**Размер выреза под мойку, мм:** 440x490  
**Размер монтажной тумбы, см:** 50

## ГАРАНТИЯ

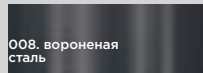
**15 лет**

## КОМПЛЕКТАЦИЯ

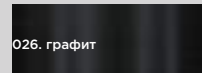
Крепления для всех типов монтажа, донный клапан, сифон, декоративный корзинчатый элемент



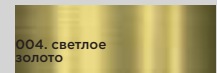
001. нержавеющая сталь  
 AKISAME 46-IN  
 4973057



008. вороненая сталь  
 AKISAME 46-GM  
 4973095



026. графит  
 AKISAME 46-GB  
 4997012

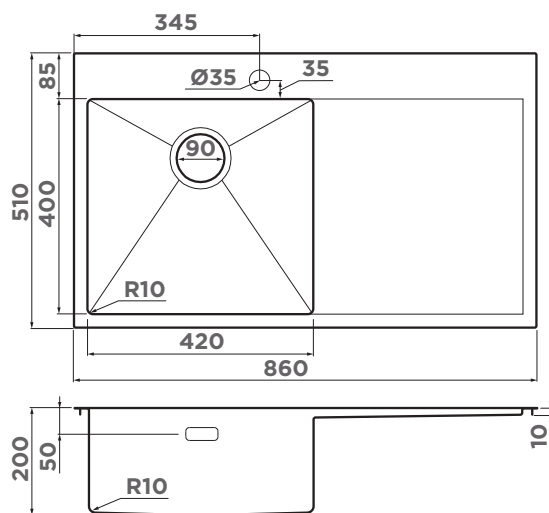


004. светлое золото  
 AKISAME 46-LG  
 4973081



- мойка:  
 AKISAME 46-LG  
 смеситель:  
 YATOMI 2 PLUS-GB  
 дозатор:  
 OM-04-GB  
 сушка:  
 DRY-04-LG  
 держатель  
 для губки:  
 SH-01-LG

# AKISAME 86



## ОСОБЕННОСТИ

**Материал:** высококачественная нержавеющая сталь  
**Толщина, мм:** 1,2  
**Метод производства:** ручное

Шумоподавляющее покрытие состоит из двух компонентов: резиновой накладки на дне и специального противозумного состава.

## ВЫРЕЗ ПОД МОЙКУ

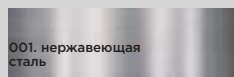
**Размер выреза под мойку, мм:** 840x490  
**Размер монтажной тумбы, см:** 50

## ГАРАНТИЯ

**15 лет**

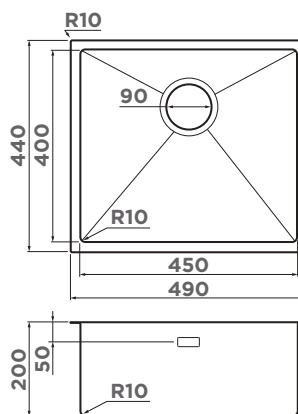
## КОМПЛЕКТАЦИЯ

Крепления для монтажа, донный клапан, сифон, декоративный корзинчатый элемент



AKISAME 86-IN-L 4993760 чаша слева  
 AKISAME 86-IN-R 4993763 чаша справа

# ТАКИ 49-U/IF



## РАЗДЕЛОЧНАЯ ДОСКА



CB-01-WOOD 4999005 430 стр.

## ОСОБЕННОСТИ

**Материал:** высококачественная нержавеющая сталь.  
**PVD+NANO-покрытие** в цвете GB,  
**PVD-покрытие** в цветах: LG, GM.  
**Толщина, мм:** 1,2  
**Метод производства:** ручное

Шумоподавляющее покрытие состоит из двух компонентов: резиновой накладки на дне и специального противозумного состава.

## ВЫРЕЗ ПОД МОЙКУ

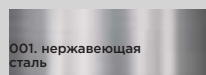
**Размер выреза под мойку, мм:** 470x420  
**Размер монтажной тумбы, см:** 60

## ГАРАНТИЯ

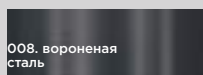
**15 лет**

## КОМПЛЕКТАЦИЯ

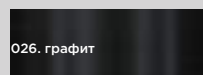
Крепления для всех типов монтажа, донный клапан, сифон, декоративный корзинчатый элемент



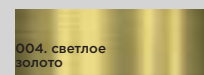
ТАКИ 49-U/IF-IN 4973045



ТАКИ 49-U/IF-GM 4973524



ТАКИ 49-U/IF-GB 4997018

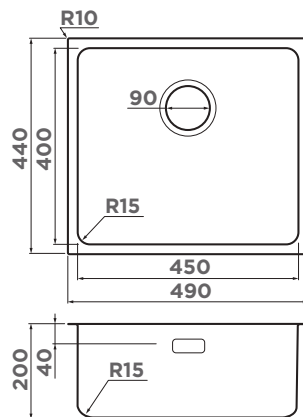


ТАКИ 49-U/IF-LG 4973523

50  
60  
CM

Нержавеющая сталь  
Врезной монтаж

# TADZAVA 49-U/I ULTRA 15



### ДЕКОРАТИВНЫЙ ЭЛЕМЕНТ



DEC-IN  
4957061  
больше цветов  
на 414 стр.

## ОСОБЕННОСТИ

**Материал:** высококачественная нержавеющая сталь.

**Толщина, мм:** 0,8

**Метод производства:** цельнотянутое

Шумоподавляющее покрытие состоит из двух компонентов: резиновой накладки на дне и специального противозвонного состава.

## ВЫРЕЗ ПОД МОЙКУ

**Размер выреза под мойку, мм:** 474x424

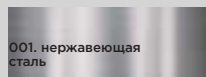
**Размер монтажной тумбы, см:** 60

## ГАРАНТИЯ

**15 лет**

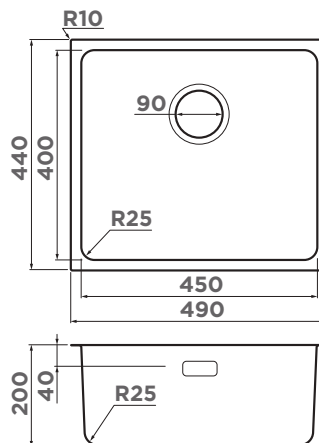
## КОМПЛЕКТАЦИЯ

Крепления для всех типов монтажа, донный клапан, сифон.



001. нержавеющая сталь  
TADZAVA 49-U/I-IN ULTRA 15  
4997115

# TADZAVA 49-U/I



### ДЕКОРАТИВНЫЙ ЭЛЕМЕНТ



DEC-GM  
4957091  
больше цветов  
на 414 стр.

## ОСОБЕННОСТИ

**Материал:** высококачественная нержавеющая сталь.

**PVD-покрытие** используется в мойках с цветами LG, GM.

**Толщина, мм:** 0,8

**Метод производства:** цельнотянутое

Шумоподавляющее покрытие состоит из двух компонентов: резиновой накладки на дне и специального противозвонного состава.

## ВЫРЕЗ ПОД МОЙКУ

**Размер выреза под мойку, мм:** 470x420

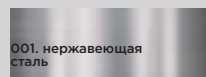
**Размер монтажной тумбы, см:** 60

## ГАРАНТИЯ

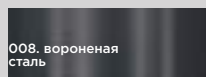
**15 лет**

## КОМПЛЕКТАЦИЯ

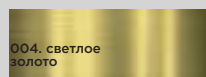
Крепления для всех типов монтажа, донный клапан, сифон



001. нержавеющая сталь  
TADZAVA 49-U/I-IN  
4993074



008. вороненая сталь  
TADZAVA 49-U/I-GM  
4993076

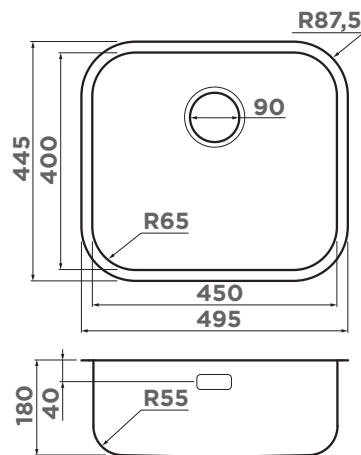


004. светлое золото  
TADZAVA 49-U/I-LG  
4993263

# ОМІ 49-U/I-IN



Смотрите видео про ОМІ 49-U/I-IN



## ОСОБЕННОСТИ

**Материал:** высококачественная нержавеющая сталь.  
**Толщина, мм:** 0,8  
**Метод производства:** цельнотянутое

Шумоподавляющее покрытие состоит из двух компонентов: резиновой накладки на дне и специального противозвучного состава.

## ВЫРЕЗ ПОД МОЙКУ

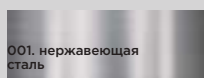
**Размер выреза под мойку, мм:** 474x425  
**Размер монтажной тумбы, см:** 60

## ГАРАНТИЯ

**15 лет**

## КОМПЛЕКТАЦИЯ

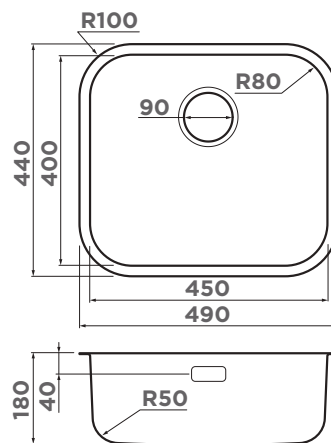
Крепления для всех типов монтажа, донный клапан, сифон



001. нержавеющая сталь

ОМІ 49-U/I-IN  
4993066

# ОМІ 49-U/I



## ДЕКОРАТИВНЫЙ ЭЛЕМЕНТ



**DEC-LG**  
4957090  
больше цветов на 414 стр.

## ОСОБЕННОСТИ

**Материал:** высококачественная нержавеющая сталь.  
**PVD-покрытие** используется в мойках с цветами LG, GM.  
**Толщина, мм:** 0,8  
**Метод производства:** цельнотянутое

Шумоподавляющее покрытие состоит из двух компонентов: резиновой накладки на дне и специального противозвучного состава.

## ВЫРЕЗ ПОД МОЙКУ

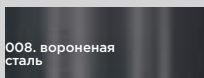
**Размер выреза под мойку, мм:** 475x425  
**Размер монтажной тумбы, см:** 60

## ГАРАНТИЯ

**15 лет**

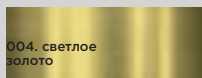
## КОМПЛЕКТАЦИЯ

Крепления для всех типов монтажа, донный клапан, сифон



008. вороненая сталь

ОМІ 49-U/I-GM  
4993073



004. светлое золото

ОМІ 49-U/I-LG  
4993301

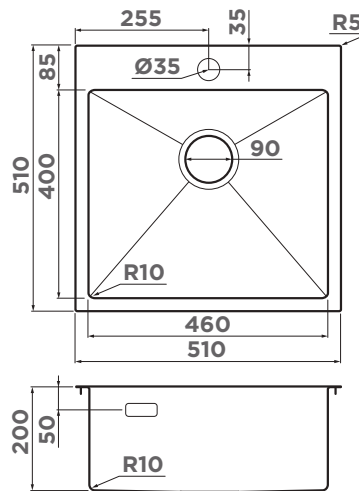
60  
CM

Нержавеющая сталь  
Врезной монтаж

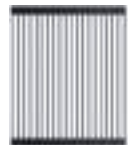


мойка:  
AKISAME 51-LG  
смеситель:  
MIKAWA 2 PLUS-LG  
дозатор:  
OM-04-LG  
сушка:  
DRY-04-LG

## AKISAME 51



РОЛЛ-МАТ



ROLL-01-GM  
4997002  
416 стр.

### ОСОБЕННОСТИ

**Материал:** высококачественная нержавеющая сталь.  
**PVD+NANO-покрытие** в цвете GB,  
**PVD-покрытие** в цветах: LG, GM.  
**Толщина, мм:** 1,2  
**Метод производства:** ручное

Шумоподавляющее покрытие состоит из двух компонентов: резиновой накладке на дне и специального противозумного состава.

### ВЫРЕЗ ПОД МОЙКУ

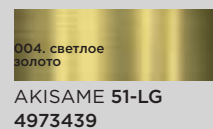
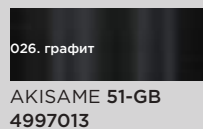
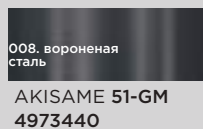
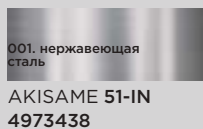
**Размер выреза под мойку, мм:** 490x490  
**Размер монтажной тумбы, см:** 60

### ГАРАНТИЯ

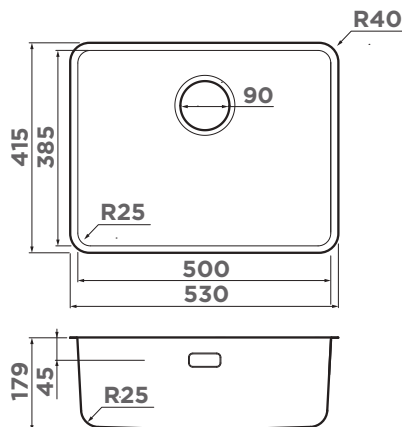
**15 лет**

### КОМПЛЕКТАЦИЯ

Крепления для всех типов монтажа, донный клапан, сифон, декоративный корзинчатый элемент



# ОМИ 53-U/I ULTRA



DEC-IN  
4957061  
больше цветов  
на 414 стр.

## ОСОБЕННОСТИ

**Материал:** высококачественная нержавеющая сталь.  
**PVD+NANO-покрытие** в цвете GB,  
**PVD-покрытие** в цветах: LG.  
**Толщина, мм:** 0,8  
**Метод производства:**  
цельнотянутое

Шумоподавляющее покрытие состоит из двух компонентов: резиновой накладки на дне и специального противозумного состава.

## ВЫРЕЗ ПОД МОЙКУ

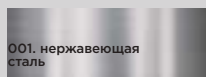
**Размер выреза под мойку, мм:**  
520x405  
**Размер монтажной тумбы, см:** 60

## ГАРАНТИЯ

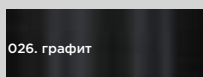
**15 лет**

## КОМПЛЕКТАЦИЯ

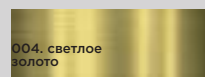
Крепления для всех типов монтажа, донный клапан, сифон



001. нержавеющая сталь  
ОМИ 53-U/I-IN ULTRA  
4997408

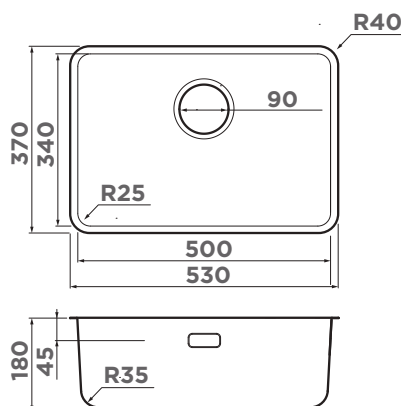


026. графит  
ОМИ 53-U/I-GB ULTRA  
4997419



004. светлое золото  
ОМИ 53-U/I-LG ULTRA  
4997409

# ОМИ 53-U/I ULTRA MINI



## ДЕКОРАТИВНЫЙ ЭЛЕМЕНТ



DEC-GB  
4956763  
больше цветов  
на 414 стр.

## ОСОБЕННОСТИ

**Материал:** высококачественная нержавеющая сталь.  
**PVD+NANO-покрытие** в цвете GB,  
**PVD-покрытие** в цветах: LG.  
**Толщина, мм:** 0,8  
**Метод производства:**  
цельнотянутое

Шумоподавляющее покрытие состоит из двух компонентов: резиновой накладки на дне и специального противозумного состава.

## ВЫРЕЗ ПОД МОЙКУ

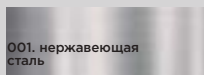
**Размер выреза под мойку, мм:**  
520x360  
**Размер монтажной тумбы, см:** 60

## ГАРАНТИЯ

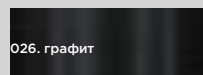
**15 лет**

## КОМПЛЕКТАЦИЯ

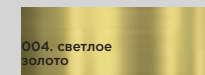
Крепления для всех типов монтажа, донный клапан, сифон



001. нержавеющая сталь  
ОМИ 53-U/I-IN ULTRA  
MINI  
4997405



026. графит  
ОМИ 53-U/I-GB ULTRA  
MINI  
4997418

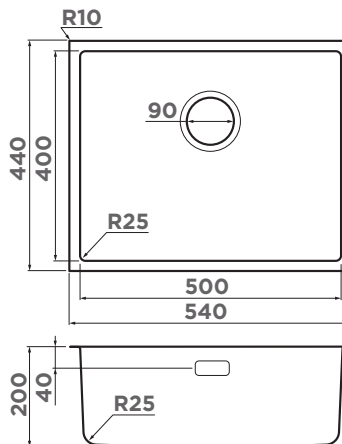


004. светлое золото  
ОМИ 53-U/I-LG ULTRA  
MINI  
4997406

60  
CM

Нержавеющая сталь  
Врезной монтаж

# TADZAVA 54-U/I



РОЛЛ-МАТ



ROLL-01-IN  
4997003  
416 стр.

## ОСОБЕННОСТИ

**Материал:** высококачественная нержавеющая сталь  
**Толщина, мм:** 1  
**Метод производства:** цельнотянутое

Шумоподавляющее покрытие состоит из двух компонентов: резиновой накладки на дне и специального противозумного состава.

## ВЫРЕЗ ПОД МОЙКУ

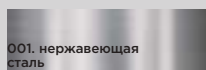
**Размер выреза под мойку, мм:** 520x420  
**Размер монтажной тумбы, см:** 60

## ГАРАНТИЯ

**15 лет**

## КОМПЛЕКТАЦИЯ

Крепления для всех типов монтажа, донный клапан, сифон



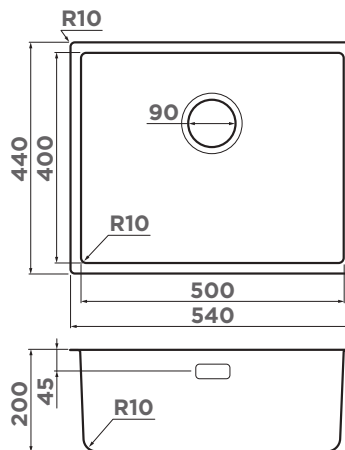
001. нержавеющая сталь

TADZAVA 54-U/I-IN  
4993512

# TADZAVA 54-U/I ULTRA



Смотрите видео про TADZAVA 54-U/I ULTRA



DEC-IN  
4957061  
больше цветов на 414 стр.

## ОСОБЕННОСТИ

**Материал:** высококачественная нержавеющая сталь.  
**PVD-покрытие** используется в мойках с цветами LG, GM.  
**Толщина, мм:** 1  
**Метод производства:** цельнотянутое

Шумоподавляющее покрытие состоит из двух компонентов: резиновой накладки на дне и специального противозумного состава.

## ВЫРЕЗ ПОД МОЙКУ

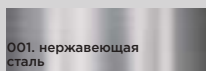
**Размер выреза под мойку, мм:** 520x420  
**Размер монтажной тумбы, см:** 60

## ГАРАНТИЯ

**15 лет**

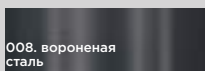
## КОМПЛЕКТАЦИЯ

Крепления для всех типов монтажа, донный клапан, сифон



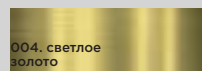
001. нержавеющая сталь

TADZAVA 54-U/I-IN  
ULTRA  
4993800



008. вороненая сталь

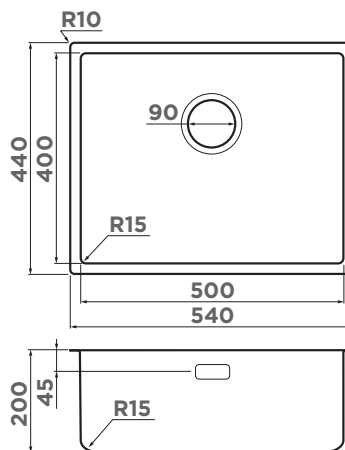
TADZAVA 54-U/I-GM  
ULTRA  
4993267



004. светлое золото

TADZAVA 54-U/I-LG  
ULTRA  
4993266

# TADZAVA 54-U/I ULTRA 15



DEC-IN  
4957061  
больше цветов  
на 414 стр.

## ОСОБЕННОСТИ

**Материал:** высококачественная нержавеющая сталь.

**Толщина, мм:** 1

**Метод производства:** цельнотянутое

Шумоподавляющее покрытие состоит из двух компонентов: резиновой накладки на дне и специального противозумного состава.

## ВЫРЕЗ ПОД МОЙКУ

**Размер выреза под мойку, мм:** 524x424

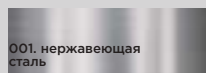
**Размер монтажной тумбы, см:** 60

## ГАРАНТИЯ

**15 лет**

## КОМПЛЕКТАЦИЯ

Крепления для всех типов монтажа, донный клапан, сифон



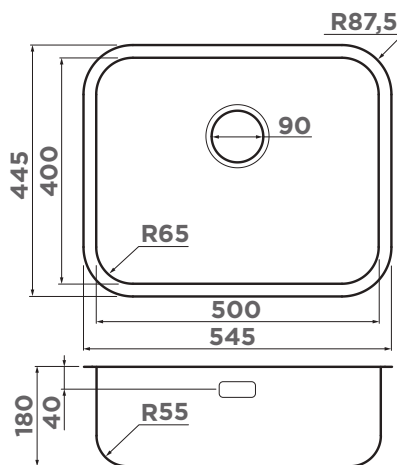
001. нержавеющая сталь

TADZAVA 54-U/I-IN ULTRA 15  
4997116

# ОМІ 54-U/I



Смотрите видео  
про OMI 54-U/I



60  
CM

Нержавеющая сталь  
Врезной монтаж

## ОСОБЕННОСТИ

**Материал:** высококачественная нержавеющая сталь.

**Толщина, мм:** 0,8

**Метод производства:** цельнотянутое

Шумоподавляющее покрытие состоит из двух компонентов: резиновой накладки на дне и специального противозумного состава.

## ВЫРЕЗ ПОД МОЙКУ

**Размер выреза под мойку, мм:** 525x425

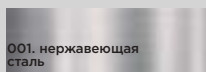
**Размер монтажной тумбы, см:** 60

## ГАРАНТИЯ

**15 лет**

## КОМПЛЕКТАЦИЯ

Крепления для всех типов монтажа, донный клапан, сифон



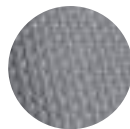
001. нержавеющая сталь

ОМІ 54-U/I-IN  
4993488

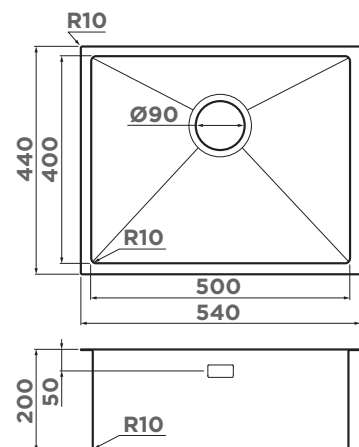


## ТАКИ 54-U/IF MICRODECOR

НОВАЯ  
МОДЕЛЬ



Оригинальная поверхность Microdecor - это дополнительная защита от появления следов или царапин. С ним мойка еще дольше сохранит свой первоначальный внешний вид.



### ОСОБЕННОСТИ

**Материал:** высококачественная нержавеющая сталь.

**Толщина, мм:** 1,2

**Метод производства:** ручное  
Мойка изготовлена из нержавеющей стали **SUS304** толщиной 1,2 мм, которая содержит 18% хрома и 8% никеля. Шумоподавляющее покрытие состоит из двух компонентов: резиновой наклейки на дне и специального противозвукового состава.

### ВЫРЕЗ ПОД МОЙКУ

**Размер выреза под мойку, мм:**  
520x420

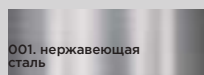
**Размер монтажной тумбы, см:** 60

### ГАРАНТИЯ

**15 лет**

### КОМПЛЕКТАЦИЯ

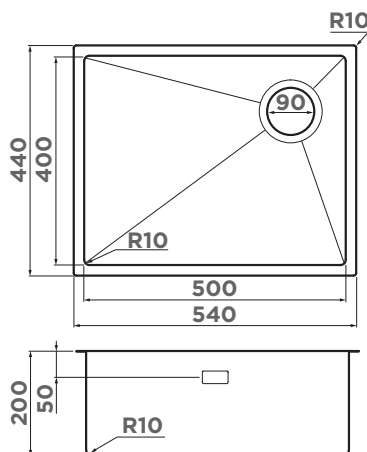
Крепления для всех типов монтажа, донный клапан, сифон, декоративный корзинчатый элемент



001. нержавеющая  
сталь

ТАКИ 54-U/IF-IN  
MICRODECOR  
4997467

## ТАКИ 54-U/IF SIDE SF



Отличительной особенностью модели является выпуск, размещенный сбоку. Такое расположение позволит освободить место под мойкой для эргономичного размещения системы хранения, фильтра, измельчителя и пр.

## ОСОБЕННОСТИ

**Материал:** высококачественная нержавеющая сталь.  
**PVD+NANO-покрытие** в цвете GB,  
**PVD-покрытие** в цветах: LG.  
**Толщина, мм:** 1,2  
**Метод производства:** ручное

Шумоподавляющее покрытие состоит из двух компонентов: резиновой накладки на дне и специального противозумного состава.

## ВЫРЕЗ ПОД МОЙКУ

**Размер выреза под мойку, мм:** 524x424  
**Размер монтажной тумбы, см:** 60

## ГАРАНТИЯ

**15 лет**

## КОМПЛЕКТАЦИЯ

Крепления для всех типов монтажа, донный клапан, сифон, декоративный корзинчатый элемент

001. нержавеющая сталь

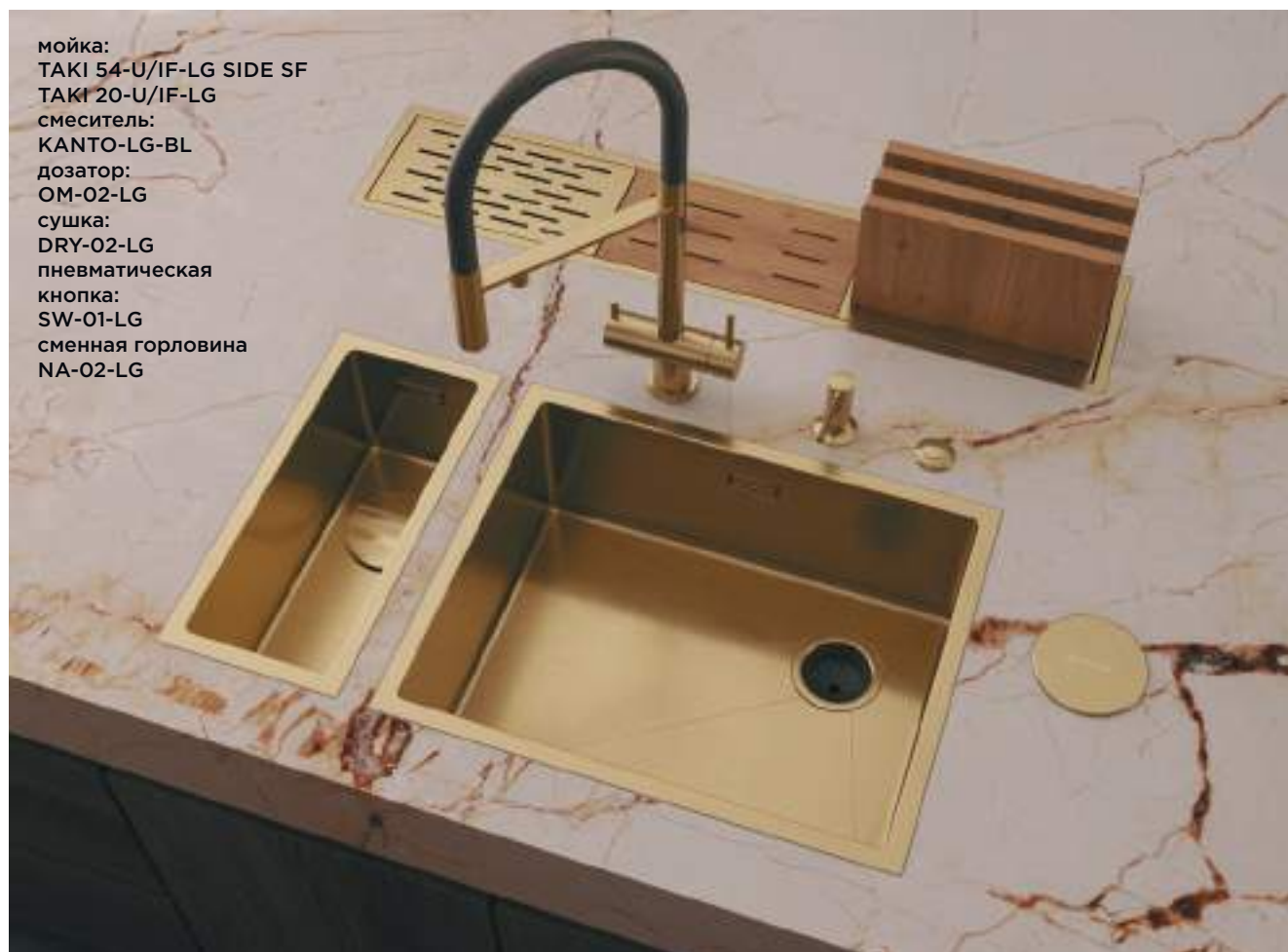
TAKI 54-U/IF-L-IN **выпуск слева**  
 SIDE SF 4997474  
 TAKI 54-U/IF-R-IN **выпуск справа**  
 SIDE SF 4997034

026. графит

TAKI 54-U/IF-L-GB **выпуск слева**  
 SIDE SF 4997476  
 TAKI 54-U/IF-R-GB **выпуск справа**  
 SIDE SF 4997036

004. светлое золото


TAKI 54-U/IF-L-LG **выпуск слева**  
 SIDE SF 4997475  
 TAKI 54-U/IF-R-LG **выпуск справа**  
 SIDE SF 4997092



**мойка:**  
 TAKI 54-U/IF-LG SIDE SF  
 TAKI 20-U/IF-LG  
**смеситель:**  
 KANTO-LG-BL  
**дозатор:**  
 OM-02-LG  
**сушка:**  
 DRY-02-LG  
**пневматическая кнопка:**  
 SW-01-LG  
**сменная горловина**  
 NA-02-LG

60  
CM

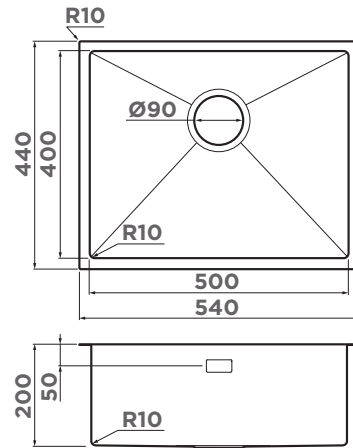
Нержавеющая сталь  
Врезной монтаж



мойка:  
ТАКІ 54-U/IF-LG SIDE SF  
ТАКІ 20-U/IF-LG  
смеситель:  
KANTO-LG-BL  
дозатор:  
OM-02-LG  
сушка:  
DRY-02-LG  
пневматическая  
кнопка:  
SW-01-LG  
сменная горловина  
NA-02-LG



# ТАКИ 54-U/IF



## ОСОБЕННОСТИ

**Материал:** высококачественная нержавеющая сталь.  
**PVD+NANO-покрытие** в цвете GB, IN.  
**PVD-покрытие** в цветах: LG, GM.  
**Толщина, мм:** 1,2  
**Метод производства:** ручное

Шумоподавляющее покрытие состоит из двух компонентов: резиновой накладки на дне и специального противозумного состава.

## ВЫРЕЗ ПОД МОЙКУ

**Размер выреза под мойку, мм:** 520x420  
**Размер монтажной тумбы, см:** 60

## ГАРАНТИЯ

**15 лет**

## КОМПЛЕКТАЦИЯ

Крепления для всех типов монтажа, донный клапан, сифон, декоративный корзинчатый элемент

|                                    |                                    |                                    |                                    |   |
|------------------------------------|------------------------------------|------------------------------------|------------------------------------|---|
| <p>001. нержавеющая сталь</p>      | <p>008. вороненая сталь</p>        | <p>026. графит</p>                 | <p>004. светлое золото</p>         | <p>002. нержавеющая сталь Nano</p>          |
| <p>ТАКИ 54-U/IF-IN<br/>4973046</p> | <p>ТАКИ 54-U/IF-GM<br/>4973107</p> | <p>ТАКИ 54-U/IF-GB<br/>4997019</p> | <p>ТАКИ 54-U/IF-LG<br/>4973093</p> | <p>ТАКИ 54-U/IF-IN<br/>NANO<br/>4993034</p> |

НОВЫЙ ЦВЕТ





мойка:  
ТАКИ 54-U/1F-GB  
смеситель:  
ARITA-GB  
дозатор:  
OM-05-GB  
сушка:  
DRY-04-GB  
держатель  
для губки:  
SH-01-GB

60  
CM

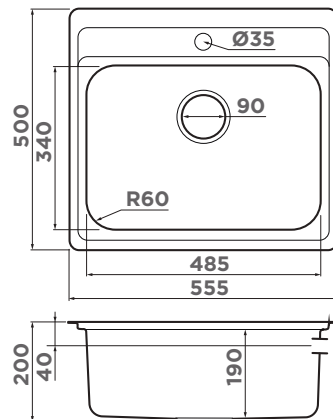
Нержавеющая сталь  
Врезной монтаж

# ASHI 56

BASE 60



304 STEEL



**ДЕКОРАТИВНЫЙ ЭЛЕМЕНТ**



DEC-IN  
4957061  
больше цветов  
на 414 стр.

## ОСОБЕННОСТИ

**Материал:** высококачественная нержавеющая сталь  
**Толщина, мм:** 0,8  
**Метод производства:** цельнотянутое

Шумоподавляющее покрытие состоит из двух компонентов: резиновой накладки на дне и специального противозумного состава.

## ВЫРЕЗ ПОД МОЙКУ

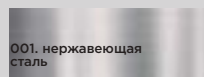
**Размер выреза под мойку, мм:** 535x480  
**Размер монтажной тумбы, см:** 60

## ГАРАНТИЯ

**15 лет**

## КОМПЛЕКТАЦИЯ

Крепления для монтажа, уплотнительная подкладка, донный клапан, сифон



001. нержавеющая сталь

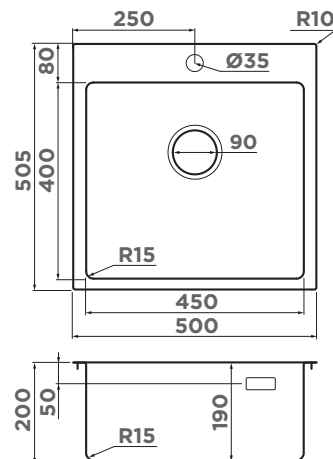
ASHI 56-IN  
4993449

# AMADARE 50

BASE 60



304 STEEL



**РОЛЛ-МАТ**



ROLL-02-IN  
4997004  
416 стр.

## ОСОБЕННОСТИ

**Материал:** высококачественная нержавеющая сталь  
**Толщина, мм:** 1  
**Метод производства:** цельнотянутое

Шумоподавляющее покрытие состоит из двух компонентов: резиновой накладки на дне и специального противозумного состава.

## ВЫРЕЗ ПОД МОЙКУ

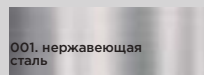
**Размер выреза под мойку, мм:** 485x485  
**Размер монтажной тумбы, см:** 60

## ГАРАНТИЯ

**15 лет**

## КОМПЛЕКТАЦИЯ

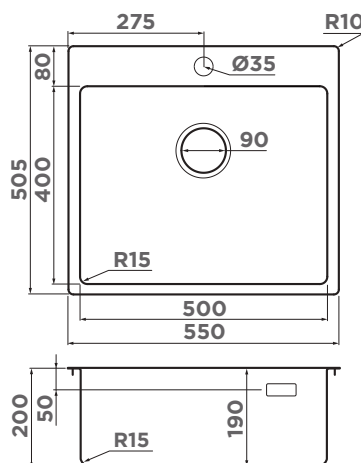
Крепления для монтажа, уплотнительная подкладка, донный клапан, сифон



001. нержавеющая сталь

AMADARE 50-IN  
4993766

# AMADARE 55



## ДЕКОРАТИВНЫЙ ЭЛЕМЕНТ



DEC-IN  
4957061  
больше цветов  
на 414 стр.



Смотрите видео  
про AMADARE

## ОСОБЕННОСТИ

**Материал:** высококачественная нержавеющая сталь  
**Толщина, мм:** 1  
**Метод производства:** цельнотянутое

Шумоподавляющее покрытие состоит из двух компонентов: резиновой накладки на дне и специального противозумного состава.

## ВЫРЕЗ ПОД МОЙКУ

**Размер выреза под мойку, мм:** 530x485  
**Размер монтажной тумбы, см:** 60

## ГАРАНТИЯ

**15 лет**

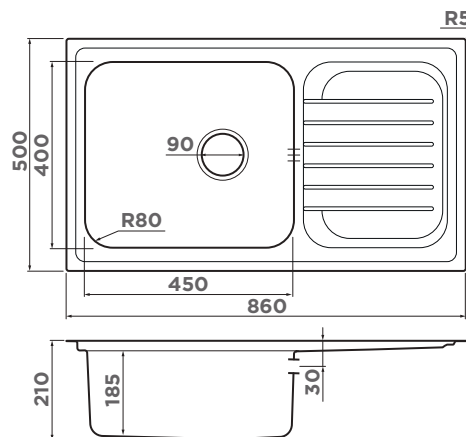
## КОМПЛЕКТАЦИЯ

Крепления для монтажа, уплотнительная подкладка, донный клапан, сифон

001. нержавеющая  
сталь

AMADARE 55-IN  
4993718

# HARUNA 86



## ОСОБЕННОСТИ

**Материал:** высококачественная нержавеющая сталь  
**Толщина, мм:** 0,8  
**Метод производства:** цельнотянутое  
**ОБОРАЧИВАЕМАЯ ЧАША МОЙКИ**

Шумоподавляющее покрытие состоит из двух компонентов: резиновой накладки на дне и специального противозумного состава.

## ВЫРЕЗ ПОД МОЙКУ

**Размер выреза под мойку, мм:** 840x480  
**Размер монтажной тумбы, см:** 60

## ГАРАНТИЯ

**15 лет**

## КОМПЛЕКТАЦИЯ

Крепления для монтажа, уплотнительная подкладка, донный клапан, сифон

001. нержавеющая  
сталь

HARUNA 86-IN  
4993451

60  
CM

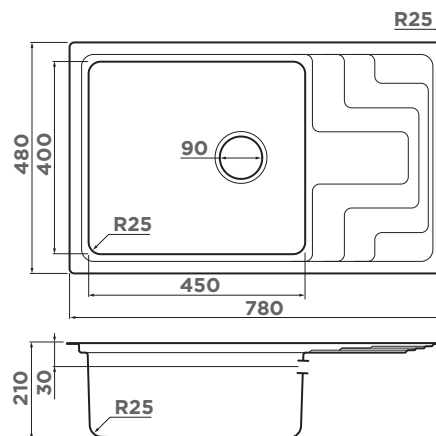
Нержавеющая сталь  
Врезной монтаж

# MIZU 78-LB

BASE  
60



304  
STEEL



## ОСОБЕННОСТИ

**Материал:** высококачественная нержавеющая сталь

**Толщина, мм:** 0,9

**Метод производства:**

цельнотянутое

**ОБОРАЧИВАЕМАЯ ЧАША МОЙКИ**

Шумоподавляющее покрытие состоит из двух компонентов: резиновой накладки на дне и специального противозумного состава.

## ВЫРЕЗ ПОД МОЙКУ

**Размер выреза под мойку, мм:**

760x460

**Размер монтажной тумбы, см:** 60

## ГАРАНТИЯ

**15 лет**

## КОМПЛЕКТАЦИЯ

Крепления для монтажа, уплотнительная подкладка, донный клапан, сифон

001. нержавеющая  
сталь

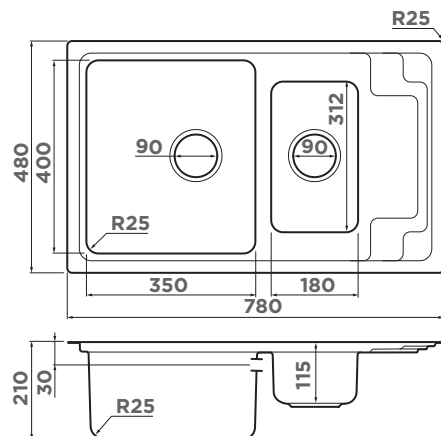
MIZU 78-LB-IN  
4973729

# MIZU 78-2

BASE  
60



304  
STEEL



## ОСОБЕННОСТИ

**Материал:** высококачественная нержавеющая сталь

**Толщина, мм:** 0,9

**Метод производства:**

цельнотянутое

**ОБОРАЧИВАЕМАЯ ЧАША МОЙКИ**

Шумоподавляющее покрытие состоит из двух компонентов: резиновой накладки на дне и специального противозумного состава.

## ВЫРЕЗ ПОД МОЙКУ

**Размер выреза под мойку, мм:**

760x460

**Размер монтажной тумбы, см:** 60

## ГАРАНТИЯ

**15 лет**

## КОМПЛЕКТАЦИЯ

Крепления для монтажа, уплотнительная подкладка, донный клапан, сифон

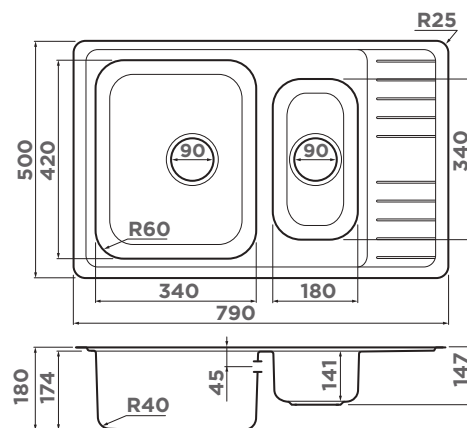
001. нержавеющая  
сталь

MIZU 78-2-IN  
4973731



мойка:  
MIZU 78-2-IN  
смеситель:  
KORIYAMA-BN  
измельчитель:  
NAGARE SLIM

## SAGAMI 79-2



60  
CM

Нержавеющая сталь  
Врезной монтаж

### ОСОБЕННОСТИ

**Материал:** высококачественная нержавеющая сталь  
**Толщина, мм:** 0,9  
**Метод производства:** цельнотянутое  
**ОБОРАЧИВАЕМАЯ ЧАША МОЙКИ**

Шумоподавляющее покрытие состоит из двух компонентов: резиновой накладки на дне и специального противозумного состава.

### ВЫРЕЗ ПОД МОЙКУ

**Размер выреза под мойку, мм:** 770x480  
**Размер монтажной тумбы, см:** 60

### ГАРАНТИЯ

**15** лет

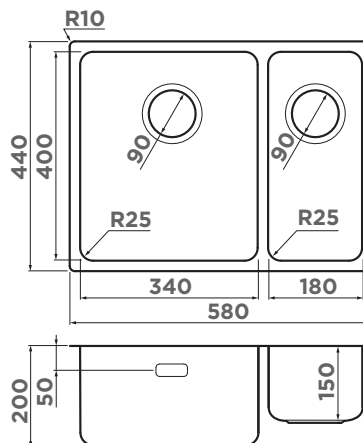
### КОМПЛЕКТАЦИЯ

Крепления для монтажа, уплотнительная подкладка, донный клапан, сифон

001. нержавеющая  
сталь

SAGAMI 79-2-IN  
4993733

# TADZAVA 58-2-U/I



**ДЕКОРАТИВНЫЙ ЭЛЕМЕНТ**



DEC-IN  
4957061  
больше цветов  
на 414 стр.

**ОСОБЕННОСТИ**

**Материал:** высококачественная нержавеющая сталь  
**Толщина, мм:** 1  
**Метод производства:** цельнотянутое

Шумоподавляющее покрытие состоит из двух компонентов: резиновой накладки на дне и специального противозумного состава.

**ВЫРЕЗ ПОД МОЙКУ**

**Размер выреза под мойку, мм:** 560x420  
**Размер монтажной тумбы, см:** 60

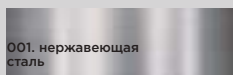
**ГАРАНТИЯ**

**15 лет**

**КОМПЛЕКТАЦИЯ**

Крепления для всех типов монтажа, донный клапан, сифон

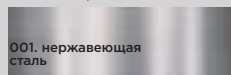
чаша слева



001. нержавеющая сталь

TADZAVA 58-2-U/I-IN-L  
4993774

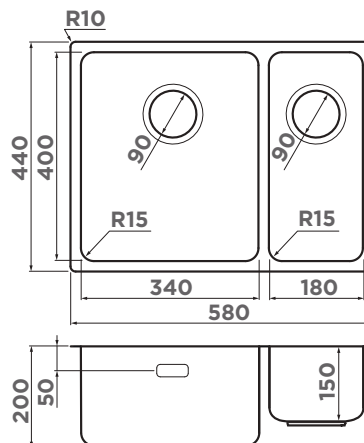
чаша справа



001. нержавеющая сталь

TADZAVA 58-2-U/I-IN-R  
4993773

# TADZAVA 58-2-U/I ULTRA 15



**ДЕКОРАТИВНЫЙ ЭЛЕМЕНТ**



DEC-IN  
4957061  
больше цветов  
на 414 стр.

**ОСОБЕННОСТИ**

**Материал:** высококачественная нержавеющая сталь  
**Толщина, мм:** 1  
**Метод производства:** цельнотянутое

Шумоподавляющее покрытие состоит из двух компонентов: резиновой накладки на дне и специального противозумного состава.

**ВЫРЕЗ ПОД МОЙКУ**

**Размер выреза под мойку, мм:** 564x424  
**Размер монтажной тумбы, см:** 60

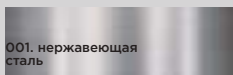
**ГАРАНТИЯ**

**15 лет**

**КОМПЛЕКТАЦИЯ**

Крепления для всех типов монтажа, донный клапан, сифон

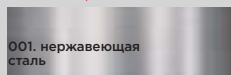
чаша слева



001. нержавеющая сталь

TADZAVA 58-2-U/I-IN-L  
ULTRA 15  
4997118

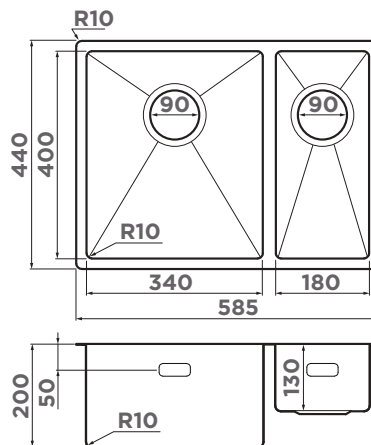
чаша справа



001. нержавеющая сталь

TADZAVA 58-2-U/I-IN-R  
ULTRA 15  
4997117

# ТАКИ 58-2-U/IF



## ОСОБЕННОСТИ

**Материал:** высококачественная нержавеющая сталь  
**Толщина, мм:** 1,2  
**Метод производства:** ручное

Шумоподавляющее покрытие состоит из двух компонентов: резиновой накладки на дне и специального противозумного состава.

## ВЫРЕЗ ПОД МОЙКУ

**Размер выреза под мойку, мм:** 565x420  
**Размер монтажной тумбы, см:** 60

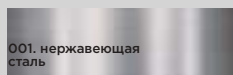
## ГАРАНТИЯ

**15 лет**

## КОМПЛЕКТАЦИЯ

Крепления для всех типов монтажа, донный клапан, сифон, декоративный корзинчатый элемент 2 шт.

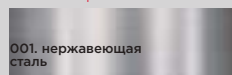
чаша слева



001, нержавеющая сталь

ТАКИ 58-2-U/IF-IN-L  
4993768

чаша справа



001, нержавеющая сталь

ТАКИ 58-2-U/IF-IN-R  
4993767

## РЕКОМЕНДУЕМЫЕ АКСЕССУАРЫ



### РОЛЛ-МАТ

ROLL-02-IN  
4997004  
416 стр.



### КОЛАНДЕР

CO-06-IN  
4999050  
418 стр.



### ИЗМЕЛЬЧИТЕЛЬ

NAGARE 500  
4995060  
NAGARE 750  
4995059  
NAGARE 1000  
4995058

464 стр.



### СМЕСИТЕЛЬ

NAGANO-BN  
4994011

больше цветов  
на 355 стр.



### СМЕСИТЕЛЬ

AKITA-S-C  
4994330  
AKITA-S-BN  
4994302

337 стр.



### СМЕСИТЕЛЬ

YATOMI-BN-BL  
4994247  
YATOMI-BN-WH  
4994250  
YATOMI-BN-GR  
4994251

больше цветов  
на 385 стр.



### АРМАТУРА С КЛАПАНОМ-АВТОМАТОМ

WK-1-IN-A  
4956468

444 стр.

### ДОЗАТОР



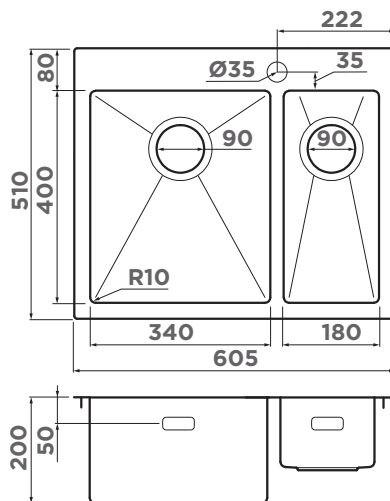
OM-02-BN  
4995008  
больше цветов  
на 321 стр.



### ВСТРАИВАЕМАЯ СУШКА БЕЗ ВСТАВОК

DRY-01-IN  
4999106  
DRY-01-GM  
4999107  
DRY-01-LG  
4999108  
422 стр.

# AKISAME 60-2



## ОСОБЕННОСТИ

**Материал:** высококачественная нержавеющая сталь  
**Толщина, мм:** 1,2  
**Метод производства:** ручное

Шумоподавляющее покрытие состоит из двух компонентов: резиновой накладки на дне и специального противозумного состава.

## ВЫРЕЗ ПОД МОЙКУ

**Размер выреза под мойку, мм:** 585x490  
**Размер монтажной тумбы, см:** 60

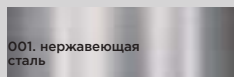
## ГАРАНТИЯ

**15 лет**

## КОМПЛЕКТАЦИЯ

Крепления для всех типов монтажа, донный клапан, сифон, декоративный корзинчатый элемент (2 шт.)

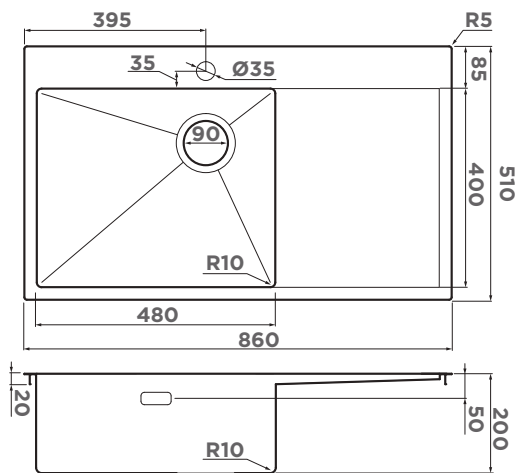
чаша слева



001. нержавеющая сталь

AKISAME 60-2-IN-L  
4993775

# AKISAME 86 SIDE



## ОСОБЕННОСТИ

**Материал:** высококачественная нержавеющая сталь.  
**PVD+NANO-покрытие** в цвете GB,  
**PVD-покрытие** в цветах: LG.  
**Толщина, мм:** 1,2  
**Метод производства:** ручное

Шумоподавляющее покрытие состоит из двух компонентов: резиновой накладки на дне и специального противозумного состава.

## ВЫРЕЗ ПОД МОЙКУ

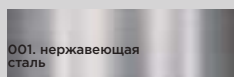
**Размер выреза под мойку, мм:** 844x494  
**Размер монтажной тумбы, см:** 60

## ГАРАНТИЯ

**15 лет**

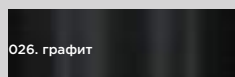
## КОМПЛЕКТАЦИЯ

Крепления для монтажа, донный клапан, сифон, декоративный корзинчатый элемент



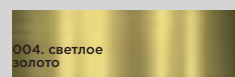
001. нержавеющая сталь

AKISAME 86-IN-L чаша слева  
 SIDE 4997031  
 AKISAME 86-IN-R чаша справа  
 SIDE 4997042



026. графит

AKISAME 86-GB-L чаша слева  
 SIDE 4997043  
 AKISAME 86-GB-R чаша справа  
 SIDE 4997044



004. светлое золото

AKISAME 86-LG-L чаша слева  
 SIDE 4997045  
 AKISAME 86-LG-R чаша справа  
 SIDE 4997046

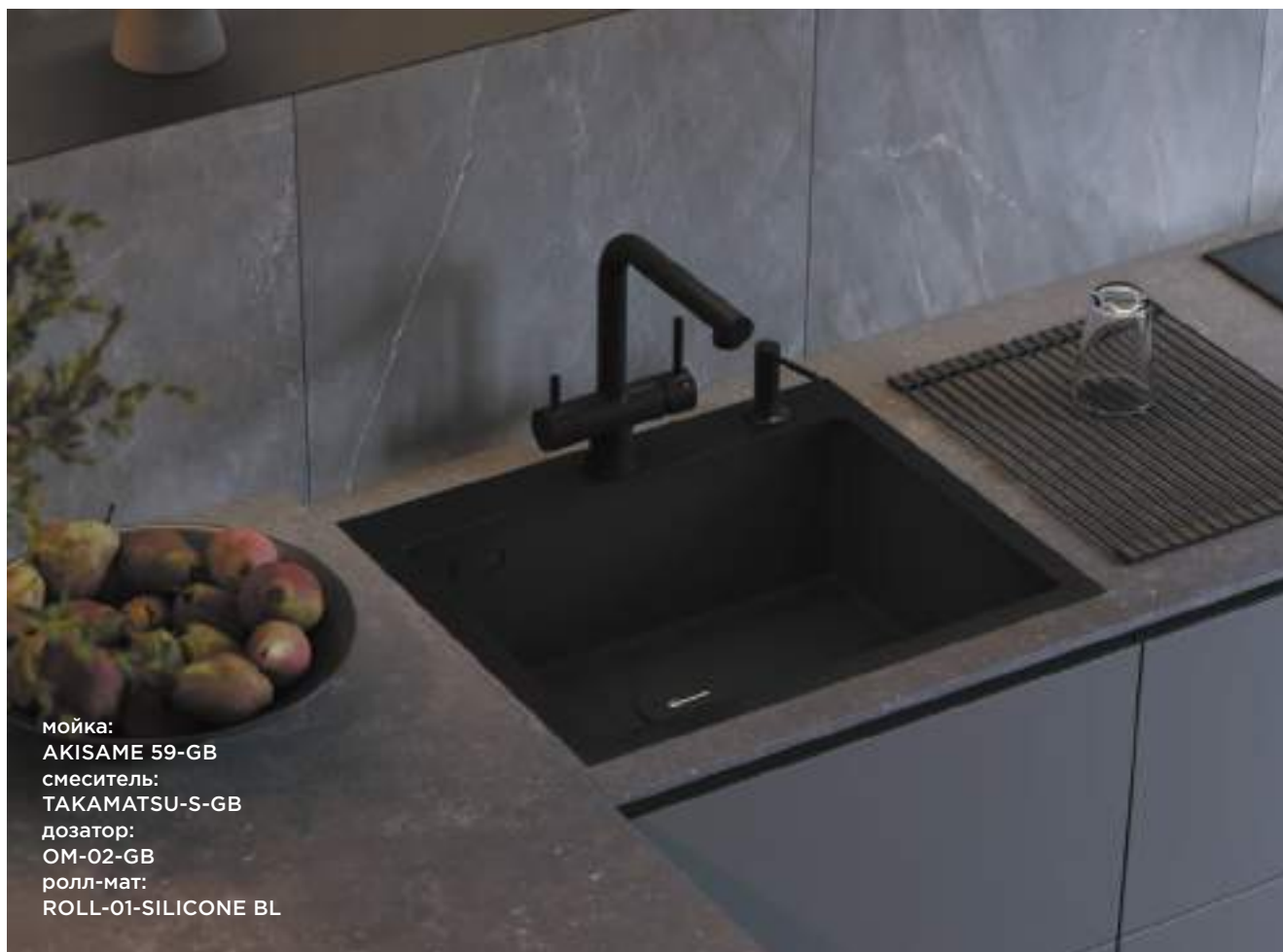


мойка:  
AKISAME 86-GB-R SIDE  
смеситель:  
MIKAWA 2 PLUS-SB-GB  
дозатор:  
OM-04-GB  
ролл-мат:  
ROLL-01-SILICONE BL

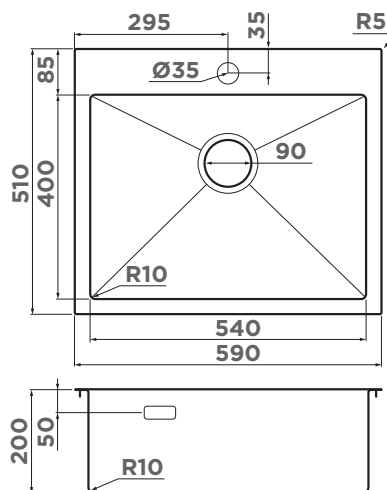


60  
CM

Нержавеющая сталь  
Врезной монтаж



# AKISAME 59



## РАЗДЕЛочНАЯ ДосКА



CB-01-WOOD  
4999005  
430 стр.

### ОСОБЕННОСТИ

**Материал:** высококачественная нержавеющая сталь.  
**PVD+NANO-покрытие** в цвете GB.  
**PVD-покрытие** в цветах: LG, GM.  
**Толщина, мм:** 1,2  
**Метод производства:** ручное

Шумоподавляющее покрытие состоит из двух компонентов: резиновой накладки на дне и специального противושумного состава.

### ВЫРЕЗ ПОД МОЙКУ

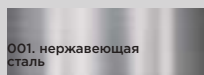
**Размер выреза под мойку, мм:** 570x490  
**Размер монтажной тумбы, см:** 60

### ГАРАНТИЯ

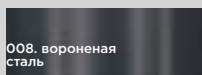
**15 лет**

### КОМПЛЕКТАЦИЯ

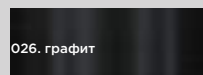
Крепления для всех типов монтажа, донный клапан, сифон, декоративный корзинчатый элемент



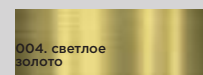
001. нержавеющая сталь  
AKISAME 59-IN  
4973055



008. вороненая сталь  
AKISAME 59-GM  
4973096

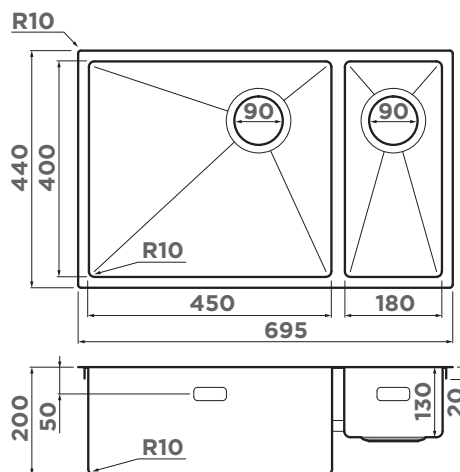


026. графит  
AKISAME 59-GB  
4997014



004. светлое золото  
AKISAME 59-LG  
4973082

# TAKI 69-2-U/IF SIDE



60  
80  
CM

Нержавеющая сталь  
Врезной монтаж

### ОСОБЕННОСТИ

**Материал:** высококачественная нержавеющая сталь.  
**PVD+NANO-покрытие** в цвете GB.  
**PVD-покрытие** в цветах: LG.  
**Толщина, мм:** 1,2  
**Метод производства:** ручное

Шумоподавляющее покрытие состоит из двух компонентов: резиновой накладки на дне и специального противושумного состава.

### ВЫРЕЗ ПОД МОЙКУ

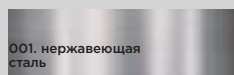
**Размер выреза под мойку, мм:** 679x424  
**Размер монтажной тумбы, см:** 80

### ГАРАНТИЯ

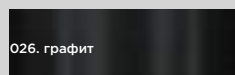
**15 лет**

### КОМПЛЕКТАЦИЯ

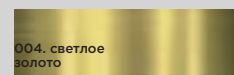
Крепления для всех типов монтажа, донный клапан, сифон, декоративный корзинчатый элемент (2 шт.)



001. нержавеющая сталь  
TAKI 69-2-U/IF-IN-L чаша слева  
SIDE 4997049  
TAKI 69-2-U/IF-IN-R чаша справа  
SIDE 4993182



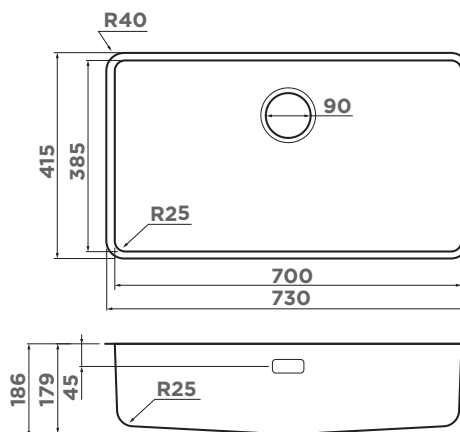
026. графит  
TAKI 69-2-U/IF-GB-L чаша слева  
SIDE 4997050  
TAKI 69-2-U/IF-GB-R чаша справа  
SIDE 4993183



004. светлое золото  
TAKI 69-2-U/IF-LG-L чаша слева  
SIDE 4997051  
TAKI 69-2-U/IF-LG-R чаша справа  
SIDE 4993184

# ОМИ 73 U/I ULTRA

НОВАЯ  
МОДЕЛЬ



## ОСОБЕННОСТИ

**Материал:** высококачественная нержавеющая сталь.  
**PVD+NANO-покрытие** в цвете GB.  
**PVD-покрытие** в цветах: LG.  
**Толщина, мм:** 0,9  
**Метод производства:** цельнотянутое

Шумоподавляющее покрытие состоит из двух компонентов: резиновой накладки на дне и специального противозумного состава.

## ВЫРЕЗ ПОД МОЙКУ

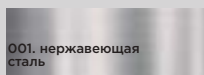
**Радиус угла мойки, мм:** 40  
**Размер выреза под мойку, мм:** 720x405  
**Размер монтажной тумбы, см:** 80

## ГАРАНТИЯ

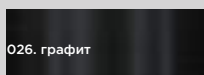
**15 лет**

## КОМПЛЕКТАЦИЯ

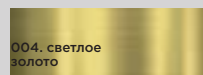
Крепления для всех типов монтажа, донный клапан, сифон



001. нержавеющая сталь  
 ОМИ 73-U/I-IN ULTRA  
 4997561

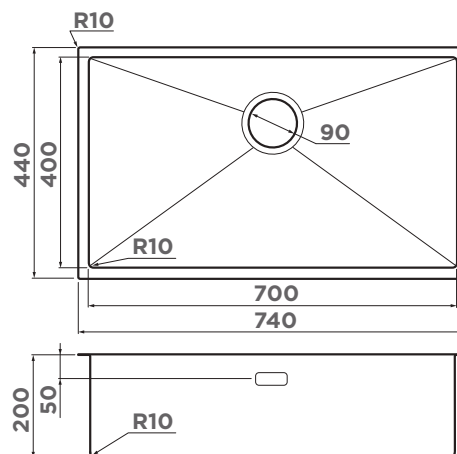


026. графит  
 ОМИ 73-U/I-GB ULTRA  
 4997563



004. светлое золото  
 ОМИ 73-U/I-LG ULTRA  
 4997562

# ТАКИ 74-U/IF



## ОСОБЕННОСТИ

**Материал:** высококачественная нержавеющая сталь.  
**PVD+NANO-покрытие** в цвете GB.  
**PVD-покрытие** в цветах: LG, GM.  
**Толщина, мм:** 1,2  
**Метод производства:** ручное

Шумоподавляющее покрытие состоит из двух компонентов: резиновой накладки на дне и специального противозумного состава.

## ВЫРЕЗ ПОД МОЙКУ

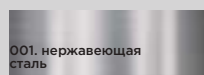
**Размер выреза под мойку, мм:** 724x424  
**Размер монтажной тумбы, см:** 80

## ГАРАНТИЯ

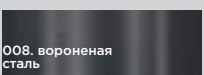
**15 лет**

## КОМПЛЕКТАЦИЯ

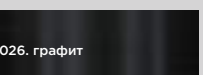
Крепления для всех типов монтажа, донный клапан, сифон, декоративный корзинчатый элемент



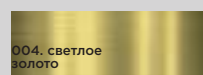
001. нержавеющая сталь  
 ТАКИ 74-U/IF-IN  
 4993497



008. вороненая сталь  
 ТАКИ 74-U/IF-GM  
 4993498

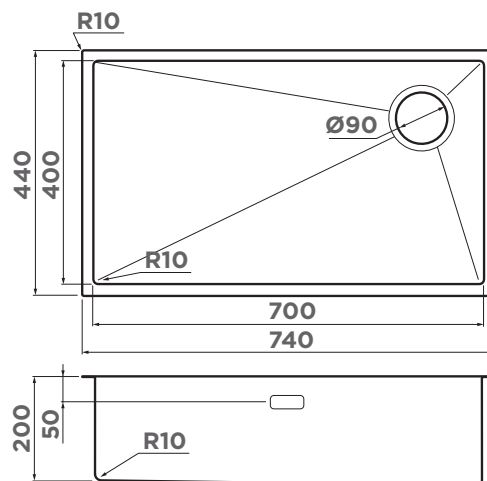


026. графит  
 ТАКИ 74-U/IF-GB  
 4997020



004. светлое золото  
 ТАКИ 74-U/IF-LG  
 4993499

# ТАКИ 74-U/IF SIDE



## ОСОБЕННОСТИ

**Материал:** высококачественная нержавеющая сталь.  
**PVD+NANO-покрытие** в цвете GB,  
**PVD-покрытие** в цветах: LG.  
**Толщина, мм:** 1,2  
**Метод производства:** ручное

Шумоподавляющее покрытие состоит из двух компонентов: резиновой накладки на дне и специального противозумного состава.

## ВЫРЕЗ ПОД МОЙКУ

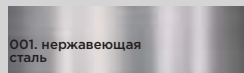
**Размер выреза под мойку, мм:** 724x424  
**Размер монтажной тумбы, см:** 80

## ГАРАНТИЯ

**15 лет**

## КОМПЛЕКТАЦИЯ

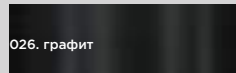
Крепления для всех типов монтажа, донный клапан, сифон, декоративный корзинчатый элемент



001. нержавеющая сталь

TAKI 74-U/IF-R-IN SIDE 4993170 **выпуск справа**

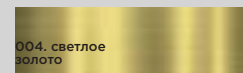
TAKI 74-U/IF-L-IN SIDE 4997471 **выпуск слева**



026. графит

TAKI 74-U/IF-R-GB SIDE 4993172 **выпуск справа**

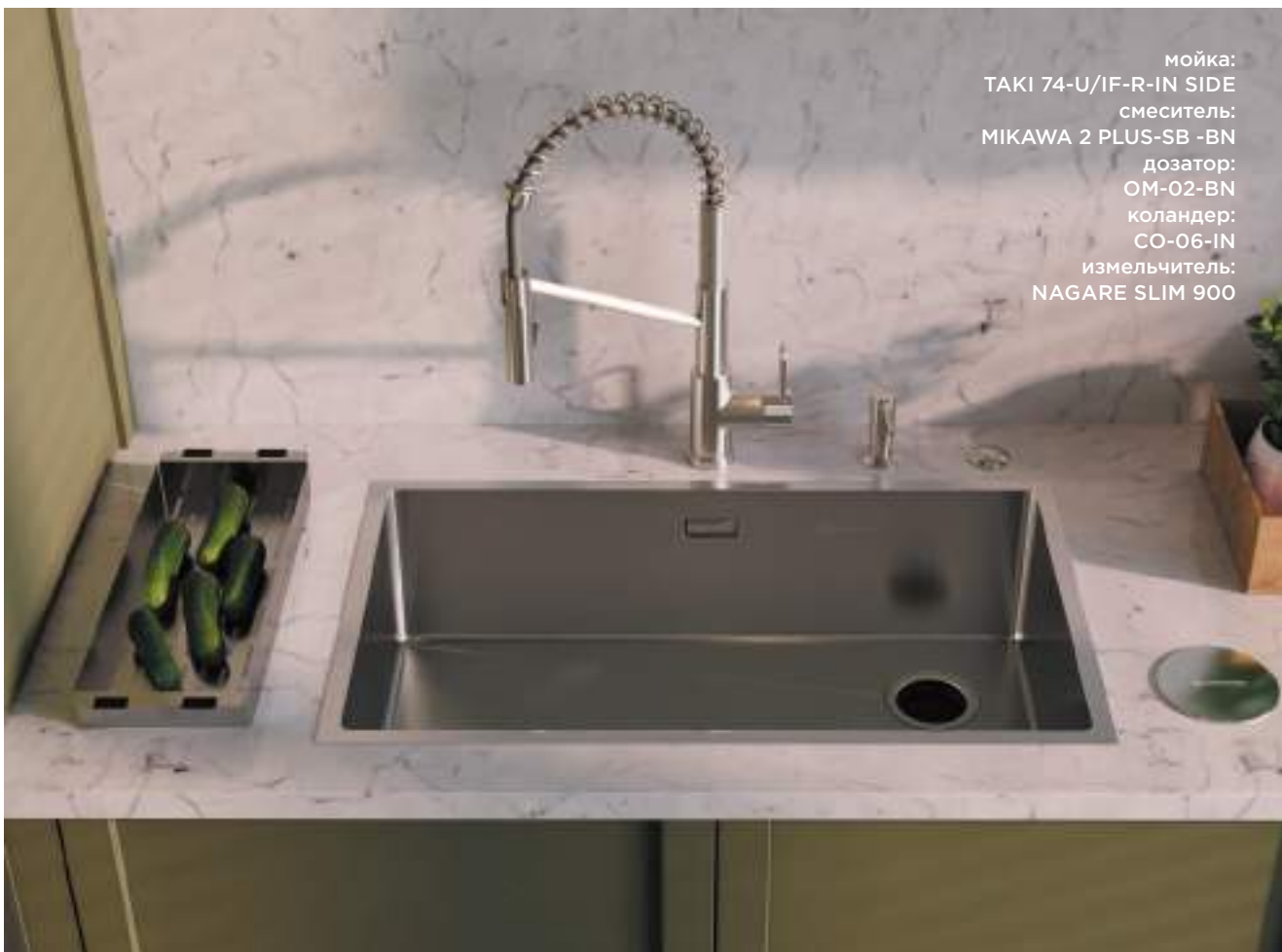
TAKI 74-U/IF-L-GB SIDE 4997473 **выпуск слева**



004. светлое золото

TAKI 74-U/IF-R-LG SIDE 4993171 **выпуск справа**

TAKI 74-U/IF-L-LG SIDE 4997472 **выпуск слева**



мойка:  
 TAKI 74-U/IF-R-IN SIDE  
 смеситель:  
 MIKAWA 2 PLUS-SB -BN  
 дозатор:  
 OM-02-BN  
 коландер:  
 CO-06-IN  
 измельчитель:  
 NAGARE SLIM 900

80  
 CM

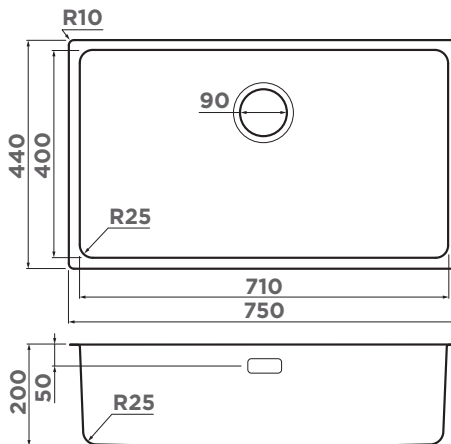
Нержавеющая сталь  
 Врезной монтаж

мойка:  
TAKI 74-U/IF-R-IN SIDE  
смеситель:  
MIKAWA 2 PLUS-SB -BN  
дозатор:  
OM-02-BN  
коландер:  
CO-06-IN  
измельчитель:  
NAGARE SLIM 900





# TADZAVA 75-U/I



**ДЕКОРАТИВНЫЙ ЭЛЕМЕНТ**



DEC-IN  
4957061  
больше цветов  
на 414 стр.

## ОСОБЕННОСТИ

**Материал:** высококачественная нержавеющая сталь  
**Толщина, мм:** 1  
**Метод производства:** цельнотянутое

Шумоподавляющее покрытие состоит из двух компонентов: резиновой накладки на дне и специального противозумного состава.

## ВЫРЕЗ ПОД МОЙКУ

**Размер выреза под мойку, мм:** 730x420  
**Размер монтажной тумбы, см:** 80

## ГАРАНТИЯ

**15 лет**

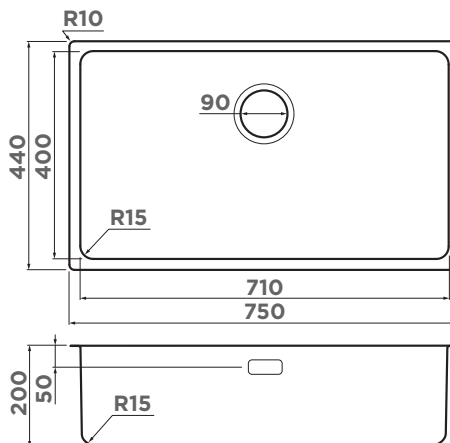
## КОМПЛЕКТАЦИЯ

Крепления для всех типов монтажа, уплотнительная подкладка, донный клапан, сифон

001. нержавеющая сталь

TADZAVA 75-U/I-IN  
4993501

# TADZAVA 75-U/I ULTRA 15



**ДЕКОРАТИВНЫЙ ЭЛЕМЕНТ**



DEC-IN  
4957061  
больше цветов  
на 414 стр.

## ОСОБЕННОСТИ

**Материал:** высококачественная нержавеющая сталь  
**Толщина, мм:** 1  
**Метод производства:** цельнотянутое

Шумоподавляющее покрытие состоит из двух компонентов: резиновой накладки на дне и специального противозумного состава.

## ВЫРЕЗ ПОД МОЙКУ

**Размер выреза под мойку, мм:** 734x424  
**Размер монтажной тумбы, см:** 80

## ГАРАНТИЯ

**15 лет**

## КОМПЛЕКТАЦИЯ

Крепления для всех типов монтажа, уплотнительная подкладка, донный клапан, сифон

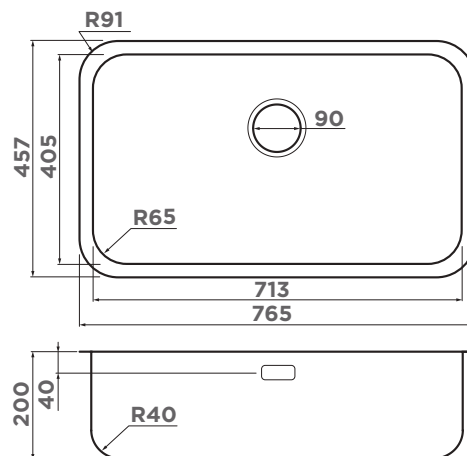
001. нержавеющая сталь

TADZAVA 75-U/I-IN ULTRA 15  
4997119



мойка:  
TADZAVA 75-U/I-IN  
смеситель:  
TAKAMATSU-S-BN  
дозатор:  
OM-02-BN  
доска:  
CB-05-WOOD-M  
ролл-мат:  
ROLL-02-IN

## ОМІ 76-U/I



80  
CM

Нержавеющая сталь  
Врезной монтаж

### ОСОБЕННОСТИ

**Материал:** высококачественная нержавеющая сталь.  
**Толщина, мм:** 1  
**Метод производства:** цельнотянутое

Шумоподавляющее покрытие состоит из двух компонентов: резиновой накладки на дне и специального противושумного состава.

### ВЫРЕЗ ПОД МОЙКУ

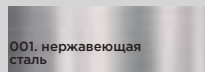
**Размер выреза под мойку, мм:** 745x437  
**Размер монтажной тумбы, см:** 80

### ГАРАНТИЯ

**15 лет**

### КОМПЛЕКТАЦИЯ

Крепления для всех типов монтажа, донный клапан, сифон



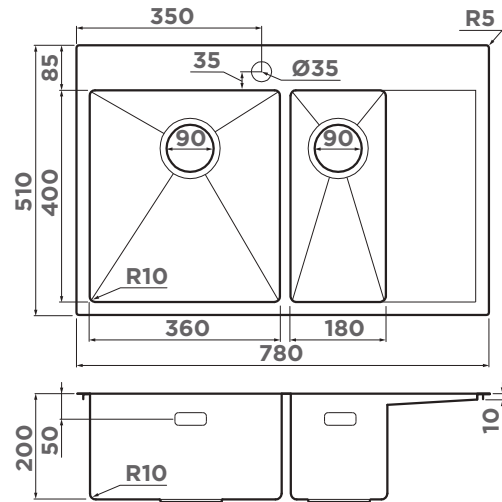
ОМІ 76-U/I-IN  
4993500

# AKISAME 78-2

BASE 80



304 STEEL



## ОСОБЕННОСТИ

**Материал:** высококачественная нержавеющая сталь.

**PVD-покрытие** используется в мойках с цветами LG, GM.

**Толщина, мм:** 1,2

**Метод производства:** ручное

Щумоподавляющее покрытие состоит из двух компонентов: резиновой накладки на дне и специального противושумного состава.

## ВЫРЕЗ ПОД МОЙКУ

**Размер выреза под мойку, мм:** 760x490

**Размер монтажной тумбы, см:** 80

## ГАРАНТИЯ

**15 лет**

## КОМПЛЕКТАЦИЯ

Крепления для монтажа, донный клапан, сифон, декоративный корзинчатый элемент

001. нержавеющая сталь

AKISAME 78-2-IN-L чаша слева 4973062  
AKISAME 78-2-IN-R чаша справа 4973063

008. вороненая сталь

AKISAME 78-2-GM-L чаша слева 4973101  
AKISAME 78-2-GM-R чаша справа 4973102

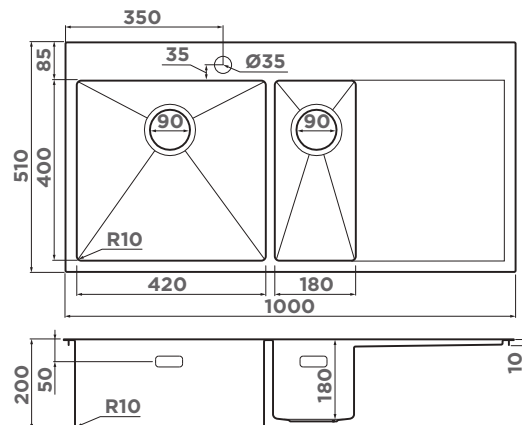
004. светлое золото

AKISAME 78-2-LG-L чаша слева 4973087  
AKISAME 78-2-LG-R чаша справа 4973088



мойка:  
AKISAME 78-2-GM-L  
смеситель:  
KANTO-GM-BL  
дозатор:  
OM-02-GM  
ролл-мат  
ROLL-01 SILICONE BL

# AKISAME 100-2



## ОСОБЕННОСТИ

**Материал:** высококачественная нержавеющая сталь.

**PVD-покрытие** используется в мойках с цветами LG, GM.

**Толщина, мм:** 1,2

**Метод производства:** ручное

Шумоподавляющее покрытие состоит из двух компонентов: резиновой накладки на дне и специального противозвонного состава.

## ВЫРЕЗ ПОД МОЙКУ

**Размер выреза под мойку, мм:** 980x490

**Размер монтажной тумбы, см:** 80

## ГАРАНТИЯ

**15 лет**

## КОМПЛЕКТАЦИЯ

Крепления для монтажа, донный клапан, сифон, декоративный корзинчатый элемент (2 шт.)

001. нержавеющая сталь

AKISAME 100-2-IN-L 4973544

чаша слева

AKISAME 100-2-IN-R 4973547

чаша справа

008. вороненая сталь

AKISAME 100-2-GM-L 4973103

чаша слева

AKISAME 100-2-GM-R 4973104

чаша справа

004. светлое золото

AKISAME 100-2-LG-L 4973089

чаша слева

AKISAME 100-2-LG-R 4973090

чаша справа

## РЕКОМЕНДУЕМЫЕ АКЦЕССУАРЫ



мойка:  
AKISAME 100-2-LG-L  
смеситель:  
KANTO-LG-BL  
ролл-мат:  
ROLL-01-LG  
сушка:  
DRY-01-LG



### СМЕСИТЕЛЬ

KANTO-BN-WH 4994298  
KANTO-GM-R 4994013  
KANTO-LG-BL 4994014

больше цветов на 344 стр.



### ИЗМЕЛЬЧИТЕЛЬ

NAGARE SLIM 500 4995061  
NAGARE SLIM 900 4995062  
NAGARE SLIM 1250 4995063

464 стр.



### ПНЕВМАТИЧЕСКАЯ КНОПКА ДЛЯ ИЗМЕЛЬЧИТЕЛЯ

SW-01-LG 4996042

472 стр.



### АРМАТУРА С КЛАПАНОМ-АВТОМАТОМ

WK-1-IN-A 4956468  
WK-1-GM-A 4956470  
WK-1-LG-A 4956469

444 стр.



### ДОЗАТОР

OM-02-LG 4995005

больше цветов на 407 стр.




### NA-02 СМЕННАЯ ГОРЛОВИНА ДЛЯ ИЗМЕЛЬЧИТЕЛЯ NAGARE SLIM

NA-02-LG 4956686  
NA-02-GM 4956687

больше цветов на 473 стр.

80  
CM

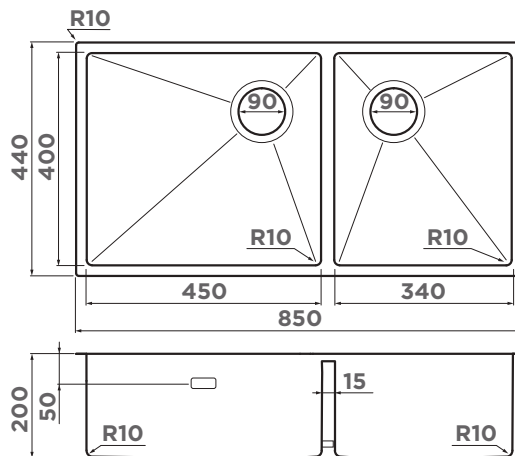
Нержавеющая сталь  
Врезной монтаж



мойка:  
AKISAME 78-2-GM-L  
смеситель:  
KANTO-GM-BL  
дозатор:  
OM-02-GM  
ролл-мат  
ROLL-01 SILICONE BL



# ТАКИ 85-2-LB-U/IF SIDE



## ОСОБЕННОСТИ

**Материал:** высококачественная нержавеющая сталь.  
**PVD+NANO-покрытие** в цвете GB,  
**PVD-покрытие** в цветах: LG.  
**Толщина, мм:** 1,2  
**Метод производства:** ручное

Шумоподавляющее покрытие состоит из двух компонентов: резиновой накладки на дне и специального противозумного состава.

## ВЫРЕЗ ПОД МОЙКУ

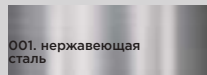
**Размер выреза под мойку, мм:** 834x424  
**Угловой радиус врезки, мм:** 10  
**Размер монтажной тумбы, см:** 90

## ГАРАНТИЯ

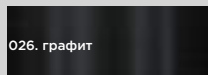
**15 лет**

## КОМПЛЕКТАЦИЯ

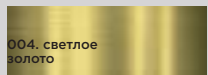
Крепления для всех типов монтажа, донный клапан, сифон, декоративный корзинчатый элемент (2 шт.)



001. нержавеющая сталь  
 TAKI 85-2-LB-U/IF-IN SIDE  
 4997037



026. графит  
 TAKI 85-2-LB-U/IF-GB SIDE  
 4997039

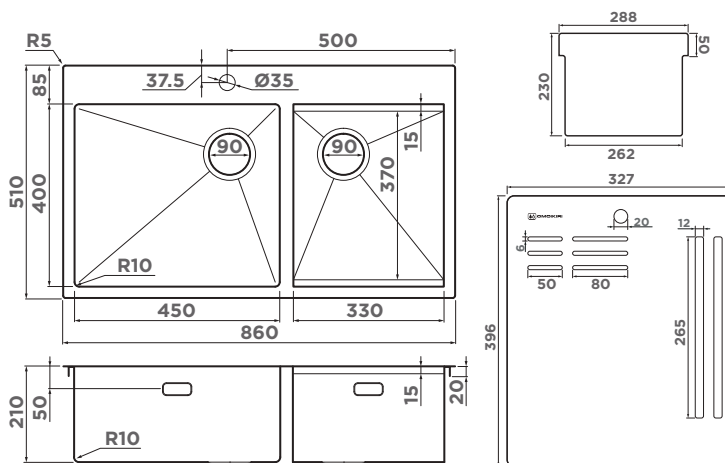


004. светлое золото  
 TAKI 85-2-LB-U/IF-LG SIDE  
 4997038



Смотрите видео про TAKI 85-2-LB-U/IF SIDE

# АКИСАМЕ 86-2 SIDE



## ОСОБЕННОСТИ

**Материал:** высококачественная нержавеющая сталь.  
**PVD+NANO-покрытие** в цвете GB,  
**PVD-покрытие** в цветах: LG.  
**Толщина, мм:** 1,2  
**Метод производства:** ручное

Шумоподавляющее покрытие состоит из двух компонентов: резиновой накладки на дне и специального противозумного состава.

## ВЫРЕЗ ПОД МОЙКУ

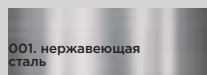
**Радиус угла мойки, мм:** 10  
**Размер выреза под мойку, мм:** 844x494  
**Размер монтажной тумбы, см:** 90

## ГАРАНТИЯ

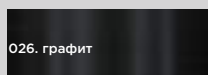
**15 лет**

## КОМПЛЕКТАЦИЯ

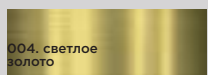
Держатель для ножей и досок, 2 доски из HPL-пластика, крепления для монтажа, донный клапан, сифон, декоративный корзинчатый элемент



001. нержавеющая сталь  
 AKISAME 86-2-IN SIDE  
 4997021



026. графит  
 AKISAME 86-2-GB SIDE  
 4997047



004. светлое золото  
 AKISAME 86-2-LG SIDE  
 4997048

мойка:  
AKISAME-86-2-SIDE-GB  
смеситель:  
YATOMI 2 PLUS-GB  
дозатор:  
OM-08-GB



90  
CM

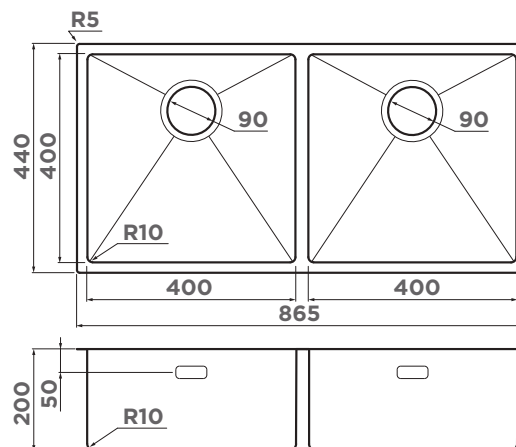
Нержавеющая сталь  
Врезной монтаж



мойка:  
 TAKI 86-2 U/IF-GM  
 смеситель:  
 NAGANO-GM  
 сушка:  
 DRY-01-GM



# ТАКИ 86-2-U/IF



## ОСОБЕННОСТИ

**Материал:** высококачественная нержавеющая сталь.

**PVD-покрытие** используется в мойках с цветами LG, GM.

**Толщина, мм:** 1,2

**Метод производства:** ручное

Шумоподавляющее покрытие состоит из двух компонентов: резиновой накладки на дне и специального противושумного состава.

## ВЫРЕЗ ПОД МОЙКУ

**Размер выреза под мойку, мм:** 825x400

**Угловой радиус врезки, мм:** 10

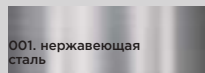
**Размер монтажной тумбы, см:** 90

## ГАРАНТИЯ

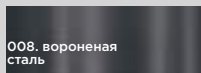
**15 лет**

## КОМПЛЕКТАЦИЯ

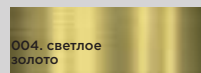
Крепления для всех типов монтажа, донный клапан, сифон, декоративный корзинчатый элемент (2 шт.)



ТАКИ 86-2-U/IF-IN  
4993791



ТАКИ 86-2-U/IF-GM  
4993793



ТАКИ 86-2-U/IF-LG  
4993792



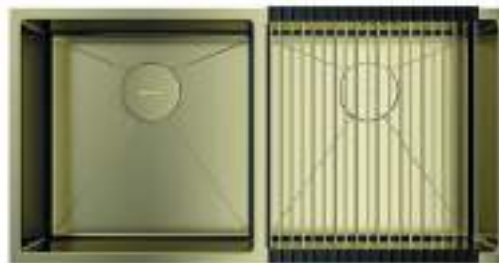
Смотрите видео про ТАКИ 86-2-U/IF

## РЕКОМЕНДУЕМЫЕ АКСЕССУАРЫ



**КОЛАНДЕР**

CO-02-IN 4999002  
CO-02-GM 4999004  
CO-02-LG 4999003  
418 стр.



**РОЛЛ-МАТ**

ROLL-01-LG 4997001  
416 стр.



**ДОЗАТОР**

OM-02-LG 4995005  
больше цветов на 407 стр.



**ПНЕВМАТИЧЕСКАЯ КНОПКА ДЛЯ ИЗМЕЛЬЧИТЕЛЯ**

SW-01-LG 4996042  
472 стр.

**ВСТРАИВАЕМАЯ СУШКА БЕЗ СУСТАВОВ**

DRY-02-IN 4999109  
DRY-02-GM 4999110  
DRY-02-LG 4999111  
422 стр.



**ИЗМЕЛЬЧИТЕЛЬ**

NAGARE SLIM 500 4995061  
NAGARE SLIM 900 4995062  
NAGARE SLIM 1250 4995063

464 стр.



**АРМАТУРА С КЛАПАНОМ-АВТОМАТОМ**

WK-1-IN-A 4956468  
WK-1-GM-A 4956470  
WK-1-LG-A 4956469  
444 стр.



**СМЕСИТЕЛЬ**

KANTO-BN-WH 4994298  
KANTO-GM-R 4994013  
KANTO-LG-BL 4994014

больше цветов на 344 стр.

90 CM

Нержавеющая сталь  
Врезной монтаж



# TAP COLLECTION





смеситель:  
MORI-C  
мойка:  
KASEN  
53-26-INT-IN



# WINDOW COLLECTION

# MORI



Смеситель для установки под окно с высоким поворотным изливом. Конструкция позволяет свободно открывать окно и подходит для установки в мойки любого материала и типа монтажа.

## ОСОБЕННОСТИ

Установка под окно.

## ГАРАНТИЯ

**5** лет

## КОМПЛЕКТАЦИЯ

Полный комплект соединений для подключения, инструкция, гарантийный талон.



MORI-C  
4994320

ОТВЕРСТИЕ  
УСТАНОВКИ, Ø

**35** мм

КАРТРИДЖ, Ø

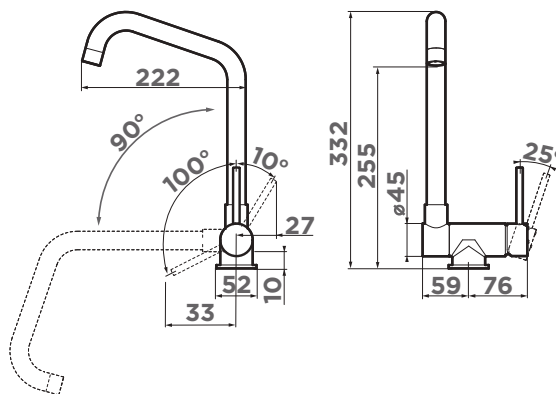
**35** мм  
керамический

КОРПУС

Высококачественная латунь

АЭРАТОР

Пластик



**W** смеситель для установки под окно

## РЕКОМЕНДУЕМЫЕ АКСЕССУАРЫ

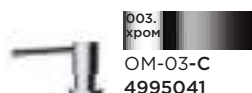
**ОМ-02** ДОЗАТОР  
для моющего средства



003. хром

ОМ-02-С  
4995004  
407 стр.

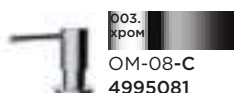
**ОМ-03** ДОЗАТОР  
для моющего средства



003. хром

ОМ-03-С  
4995041  
408 стр.

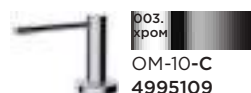
**ОМ-08** ДОЗАТОР  
для моющего средства



003. хром

ОМ-08-С  
4995081  
411 стр.

**ОМ-10** ДОЗАТОР  
для моющего средства



003. хром

ОМ-10-С  
4995109  
412 стр.

# NARA NARA-S



Смеситель-трансформер NARA встраивается в мойку или столешницу, освобождая пространство перед окном. Рычаг регулировки температуры и напора воды вынесен отдельно и может быть установлен в любом месте рядом со смесителем.

Смеситель NARA-S с выдвижным изливом можно использовать, как в привычном, так и в полностью сложенном положении.

### ОСОБЕННОСТИ

Гибкий вытяжной шланг до 400 мм (модели NARA-S)  
Установка под окно.  
Отдельный рычаг регулировки воды.

### КОРПУС

Высококачественная латунь

### ГАРАНТИЯ

**5** лет

### КАРТРИДЖ, Ø

**35** мм  
керамический

### ОТВЕРСТИЕ УСТАНОВКИ, Ø

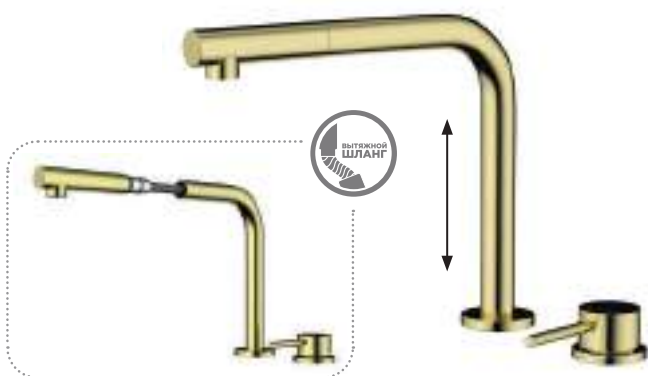
**42** мм

### АЭРАТОР

Пластик

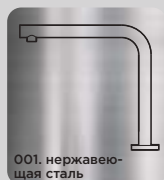
### КОМПЛЕКТАЦИЯ

Полный комплект соединений для подключения, инструкция, гарантийный талон.



003. хром

NARA-C  
4994321  
NARA-S-C  
4994322



001. нержавеющая сталь

NARA-BN  
4994328  
NARA-S-BN  
4994329



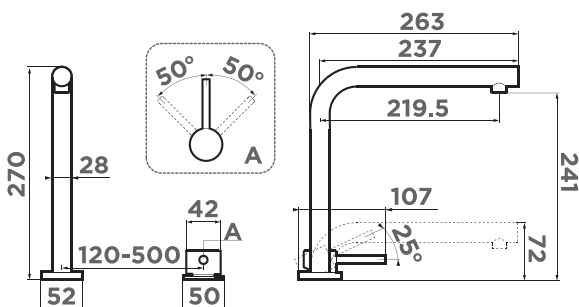
026. графит

NARA-GB  
4994370  
NARA-S-GB  
4994371

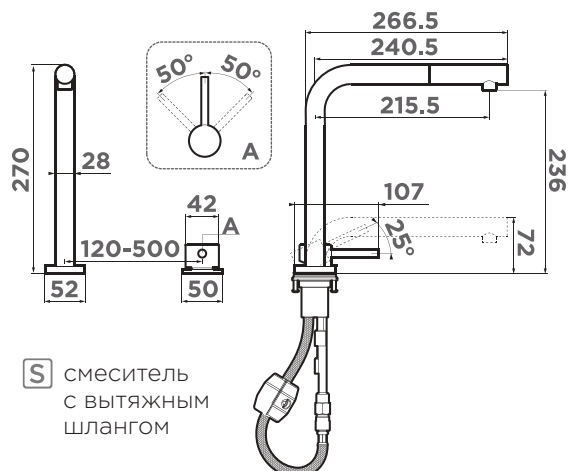


004. светлое золото

NARA-LG  
4994484  
NARA-S-LG  
4994485

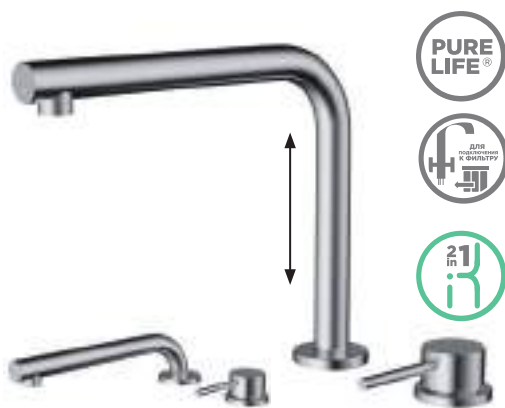


**W** смеситель для установки под окно



**S** смеситель с вытяжным шлангом

# NARA 2 PLUS NARA 2 PLUS-S



003. хром

NARA 2 PLUS-C  
4994366  
NARA 2 PLUS-S-C  
4994367



001. нержавеющая сталь

NARA 2 PLUS-BN  
4994368  
NARA 2 PLUS-S-BN  
4994369



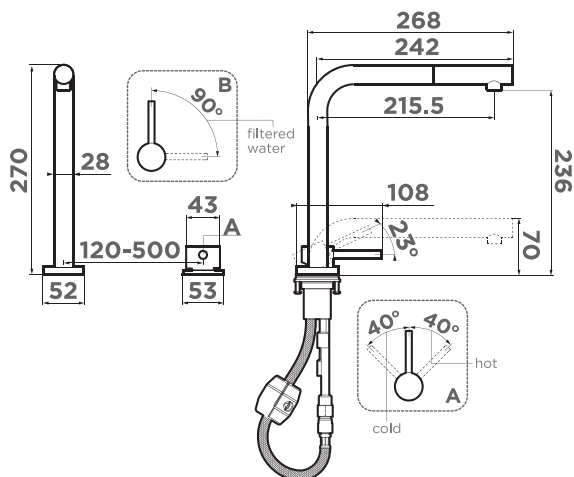
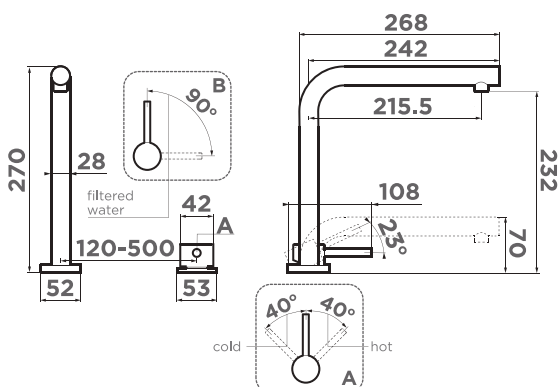
026. графит

NARA 2 PLUS-GB  
4994372  
NARA 2 PLUS-S-GB  
4994373



004. светлое золото

NARA 2 PLUS-LG  
4994486  
NARA 2 PLUS-S-LG  
4994487



Смеситель-трансформер NARA встраивается в мойку или столешницу, освобождая пространство перед окном. Новая удобная технология системы ручки 2 в 1 Multi позволяет переключить с водопроводной на фильтрованную воду в одно касание.

Технология PURE LIFE®: подключение фильтра для очистки воды. Фильтрованная вода подается по отдельной трубке и не смешивается с водопроводной водой. Рычаг регулировки температуры и напора воды вынесен отдельно и может быть установлен в любом месте смесителем.

Смеситель NARA 2 PLUS-S с выдвижным изливом можно использовать, как в привычном, так и в полностью сложенном положении.

## ОСОБЕННОСТИ

Подключение фильтра для очистки воды PURE LIFE®. **2 В 1 MULTI** - единый рычаг управления для горячей, холодной и питьевой воды. Гибкий вытяжной шланг до 400 мм (модели NARA 2 PLUS-S). Установка под окно. Отдельный рычаг регулировки воды.

## КОМПЛЕКТАЦИЯ

Полный комплект соединений для подключения, инструкция, гарантийный талон.

## ГАРАНТИЯ

5 лет

## КАРТРИДЖ, Ø

35 мм  
керамический

## ОТВЕРСТИЕ УСТАНОВКИ, Ø

42 мм

## АЭРАТОР

Пластик

## КОРПУС

Высококачественная латунь

- W** смеситель для установки под окно
- F** смеситель с подключением под фильтр
- M** один рычаг подачи проточной и фильтрованной воды
- S** смеситель с вытяжным шлангом

смеситель:  
SINTO 2 PLUS-LG-BL  
мойка:  
YAMAKAWA 45-U/I-WG  
дозатор:  
OM-05-LG  
ролл-мат:  
ROLL-01-LG



# PURE LIFE COLLECTION

# SINTO 2 PLUS



Смеситель 3 в 1: функция подачи холодной/горячей воды, возможность подключения фильтров для очистки и наличие гибкого шланга. Современный дизайн.

Технология PURE LIFE®: подключение фильтра для очистки воды. Фильтрованная вода подается по отдельной трубке и не смешивается с водопроводной водой.

## ОСОБЕННОСТИ

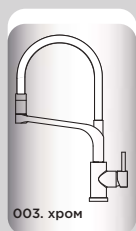
Сочетание гибкого шланга и подачи фильтрованной воды. Новая удобная технология системы ручки **2 В 1 MULTI** позволяет переключить с водопроводной на фильтрованную воду в одно касание.

## ГАРАНТИЯ

**5 лет**

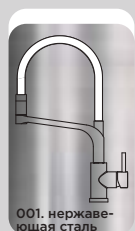
## КОМПЛЕКТАЦИЯ

Полный комплект соединений для подключения, инструкция, гарантийный талон.



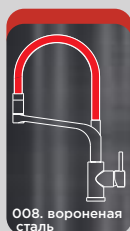
003. хром

SINTO 2 PLUS-C-WH  
4994378  
цвет шланга: белый



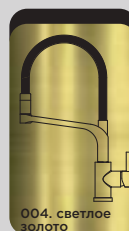
001. нержавеющая сталь

SINTO 2 PLUS-BN-WH  
4994468  
цвет шланга: белый



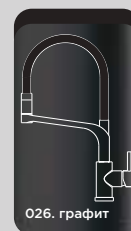
008. вороненая сталь

SINTO 2 PLUS-GM-R  
4994467  
цвет шланга: красный



004. светлое золото

SINTO 2 PLUS-LG-BL  
4994469  
цвет шланга: черный



026. графит

SINTO 2 PLUS-GB-BL  
4994377  
цвет шланга: черный

ОТВЕРСТИЕ УСТАНОВКИ, Ø

**35** мм

КОРПУС

Высококачественная латунь

КАРТРИДЖ, Ø

**35** мм

керамический

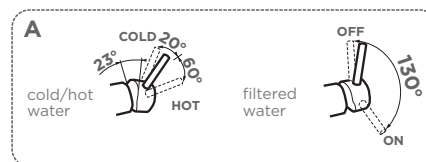
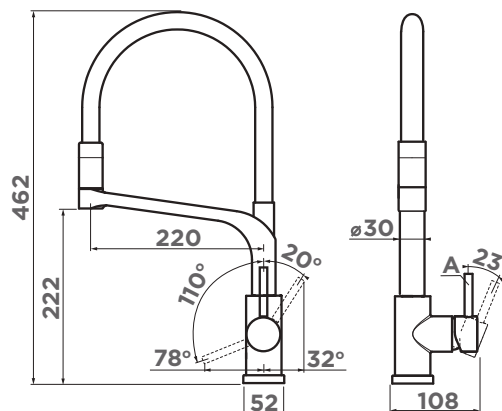
АЭРАТОР

Пластик

## РЕКОМЕНДУЕМЫЕ АКСЕССУАРЫ

**ОТ-01**  
СМЕННЫЙ ГИБКИЙ ШЛАНГ 413 стр.

|                              |                              |                               |                               |
|------------------------------|------------------------------|-------------------------------|-------------------------------|
|                              |                              |                               |                               |
| ОТ-01-WH<br>4996002<br>белый | ОТ-01-GR<br>4996038<br>серый | ОТ-01-BL<br>4996003<br>черный | ОТ-01-R<br>4996001<br>красный |



**F** смеситель с подключением под фильтр  
OMOIKIRI 327

# AKENO



Смеситель отличается продуманным дизайном и компактными формами, благодаря чему легко интегрируется в кухни с фартуком до 60 см, сохраняя эстетику и удобство использования. Его гибкий шланг обеспечивает комфорт при ежедневном использовании — будь то мытьё крупной посуды или наполнение больших ёмкостей.

## ОСОБЕННОСТИ

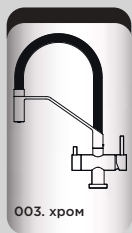
Смеситель 3 в 1: подача холодной/горячей воды, возможность подключения фильтра для очистки воды и наличие гибкого шланга.

## ГАРАНТИЯ

**5** лет

## КОМПЛЕКТАЦИЯ

Полный комплект соединений для подключения, инструкция, гарантийный талон.



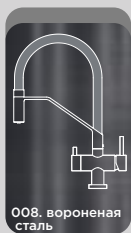
003. хром

**AKENO-C-BL**  
4994543  
цвет шланга:  
черный



001. нержавеющая сталь

**AKENO-BN-BL**  
4994544  
цвет шланга:  
черный



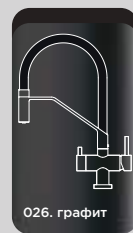
008. вороненая сталь

**AKENO-GM-GR**  
4994545  
цвет шланга:  
leningrad grey



004. светлое золото

**AKENO-LG-BL**  
4994546  
цвет шланга:  
черный



026. графит

**AKENO-GB-BL**  
4994547  
цвет шланга:  
черный

### ОТВЕРСТИЕ УСТАНОВКИ, Ø

**35** мм

### КАРТРИДЖ, Ø

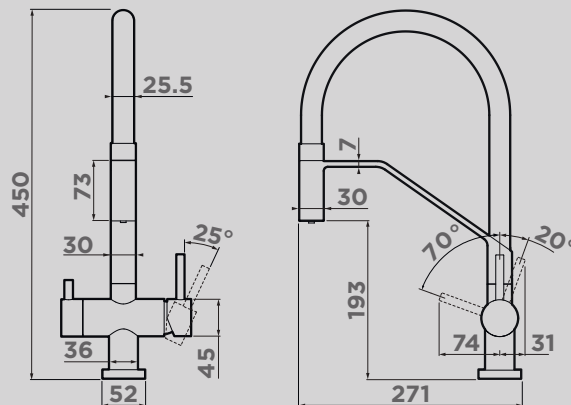
**35** мм  
керамический

### КОРПУС

Высококачественная латунь

### АЭРАТОР

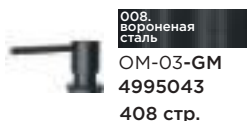
Пластик



**F** смеситель с подключением под фильтр

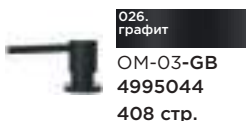
## РЕКОМЕНДУЕМЫЕ АКСЕССУАРЫ

**ОМ-03** ДОЗАТОР  
для моющего средства



008. вороненая сталь

**ОМ-03-GM**  
4995043  
408 стр.



026. графит

**ОМ-03-GB**  
4995044  
408 стр.



**PURE DROP**  
ВОДОЧИСТИТЕЛЬ  
**PURE DROP 2.1.4S**  
4998004  
452 стр.

# ASAKAWA-S



**НОВАЯ  
МОДЕЛЬ**



Смеситель Asakawa-S 3 в 1 — это не просто элемент интерьера, а настоящий помощник в повседневной жизни, который сочетает в себе стиль, удобство и высокую функциональность. В смесителе 3 режима: подача холодной/горячей воды, возможность подключения фильтра для очистки воды и вытяжной шланг. Подача фильтрованной воды осуществляется простым нажатием на кнопку, которая расположена на изливе смесителя. Ручка, излив и корпус смесителя украшены стильным паттерном, дизайн которого легко впишется в любой интерьер, будь то классический, современный или минималистичный.

## ОСОБЕННОСТИ

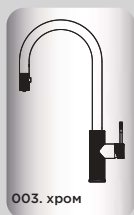
Смеситель 3 в 1: подача холодной/горячей воды, возможность подключения фильтра для очистки воды и наличие вытяжного шланга до 400 мм.

## ГАРАНТИЯ

**5 лет**

## КОМПЛЕКТАЦИЯ

Полный комплект соединений для подключения, инструкция, гарантийный талон.



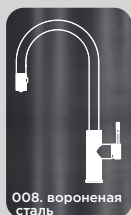
003. хром

ASAKAWA-S-C  
4994582



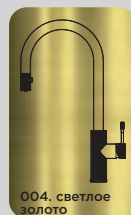
001. нержавеющая сталь

ASAKAWA-S-BN  
4994581



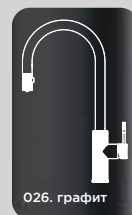
008. вороненая сталь

ASAKAWA-S-GM  
4994583



004. светлое золото

ASAKAWA-S-LG  
4994580



026. графит

ASAKAWA-S-GB  
4994579

### ОТВЕРСТИЕ УСТАНОВКИ, Ø

**35** мм

### КАРТРИДЖ, Ø

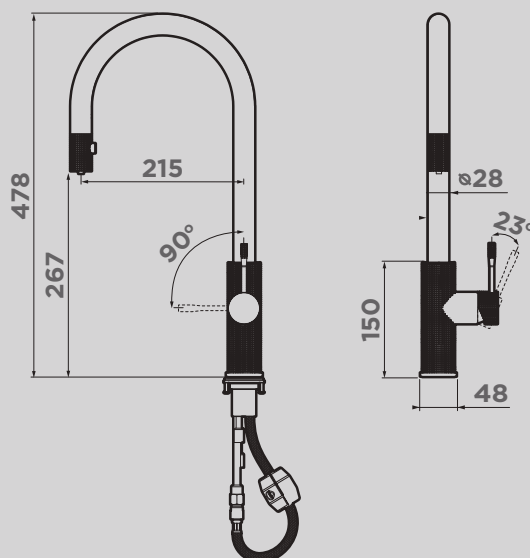
**35** мм  
керамический

### КОРПУС

Высококачественная латунь

### АЭРАТОР

Пластик



**F** смеситель с подключением под фильтр

**S** смеситель с вытяжным шлангом

## РЕКОМЕНДУЕМЫЕ АКСЕССУАРЫ

**OM-05** ДОЗАТОР  
ДЛЯ МОЮЩЕГО СРЕДСТВА



026. графит

OM-05-GB  
4995054  
409 стр.



004. светлое золото

OM-05-LG-GB  
4995053  
409 стр.



**PURE DROP**  
ВОДОЧИСТИТЕЛЬ  
PURE DROP 2.1.4S  
4998004  
452 стр.



Смотрите видео про YAMADA



# YAMADA

Современный дизайн и удобство использования благодаря высокому изливу.

Технология PURE LIFE®: подключение фильтра для очистки воды. Фильтрованная вода подается по отдельной трубке и не смешивается с водопроводной водой.

## ОСОБЕННОСТИ

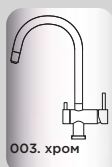
Смеситель 2 в 1: подача холодной/горячей воды, возможность подключения фильтра для очистки воды.

## ГАРАНТИЯ

**5 лет**

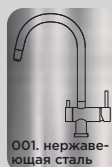
## КОМПЛЕКТАЦИЯ

Полный комплект соединений для подключения, инструкция, гарантийный талон.



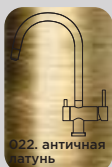
003. хром

YAMADA-C  
4994224



001. нержавеющая сталь

YAMADA-BN  
4994225



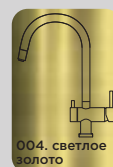
022. античная латунь

YAMADA-AB022  
4994264



026. графит

YAMADA-GB  
4994361



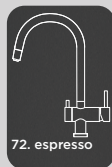
004. светлое золото

YAMADA-LG  
4994479



85. черный

YAMADA-BL-P  
4974226



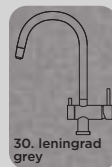
72. espresso

YAMADA-ES-P  
4994506



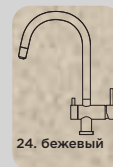
90. платина

YAMADA-PL-P  
4974337



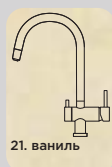
30. leningrad grey

YAMADA-GR-P  
4974261



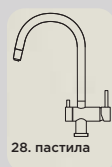
24. бежевый

YAMADA-SA-P  
4974286



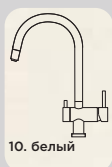
21. ваниль

YAMADA-BE-P  
4974397



28. пастила

YAMADA-PA-P  
4974260



10. белый

YAMADA-WH-P  
4974227

Модели YAMADA BL, PL, WH, BE, SA, PA, GR, ES идеально сочетаются с мойками ОМОИКИРИ из искусственного гранита.

- C** практичный модельный ряд «Comfort»
- F** смеситель с подключением под фильтр

ОТВЕРСТИЕ УСТАНОВКИ, Ø

**35** мм

КАРТРИДЖ, Ø

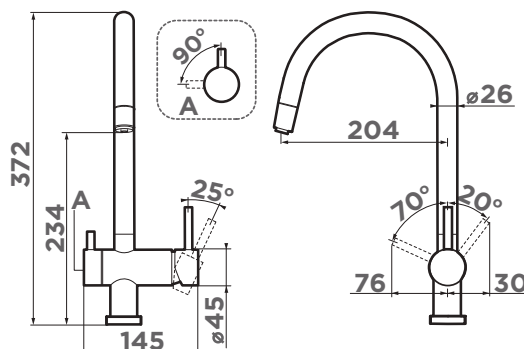
**35** мм  
керамический

КОРПУС

Высококачественная латунь

АЭРАТОР

Пластик



# YAMADA SLIM

Обновленная модель смесителя Yamada. Yamada Slim отличается тонким корпусом и меньшим диаметром картриджа - 25 мм, что делает его внешний вид более элегантным и современным. Благодаря своему утонченному дизайну, Yamada Slim отлично вписывается в любой интерьер, придавая ему стиль и изысканность.



## ОСОБЕННОСТИ

Смеситель 2 в 1: подача холодной/горячей воды, возможность подключения фильтра для очистки воды. Тонкий корпус с картриджем 25 мм.

## ГАРАНТИЯ

**5 лет**

## КОМПЛЕКТАЦИЯ

Полный комплект соединений для подключения, инструкция, гарантийный талон.

|  |   |   |  |  |
|--|---|---|--|--|
| <br>003. хром     | <br>001. нержавеющая сталь | <br>008. вороненая сталь | <br>026. графит   | <br>004. светлое золото |
| YAMADA SLIM-C<br>4994542   | YAMADA SLIM-BN<br>4994553   | YAMADA SLIM-GM<br>4994554   | YAMADA SLIM-GB<br>4994556  | YAMADA SLIM-LG<br>4994555  |
| <br>85. черный  | <br>72. espresso         | <br>30. leningrad grey | <br>24. бежевый | <br>21. ваниль        |
| YAMADA SLIM-BL<br>4994559  | YAMADA SLIM-ES<br>4994561   | YAMADA SLIM-GR<br>4994558   | YAMADA SLIM-SA<br>4994624  | YAMADA SLIM-BE<br>4994625  |
| <br>28. пастила | <br>10. белый            | <br>026. графит        | <br>026. графит |  |
| YAMADA SLIM-PA<br>4994626  | YAMADA SLIM-WH<br>4994557   | YAMADA SLIM-GB-WG<br>4994633  | YAMADA SLIM-GB-CN<br>4994632   |  |

Модели YAMADA SLIM BL, WH, BE, SA, PA, GR, ES идеально сочетаются с мойками ОМОИКИРИ из искусственного гранита.

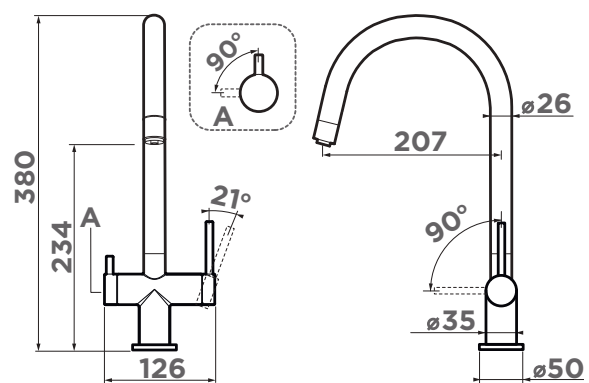
- C** практичный модельный ряд «Comfort»
- F** смеситель с подключением под фильтр

ОТВЕРСТИЕ УСТАНОВКИ, Ø  
**35** мм

КАРТРИДЖ, Ø  
**25** мм  
керамический

КОРПУС  
Высококачественная латунь

АЭРАТОР  
Пластик



Смесители

смеситель:  
SHINAGAWA 2 PLUS-LG  
мойка:  
TAKI 54-U/IF-LG  
дозатор:  
OM-08-LG



смеситель:  
SHINAGAWA 2 PLUS-WH  
мойка:  
TARENTO 83-WH  
дозатор:  
OM-02-WH-P



# SHINAGAWA 2 PLUS



Смеситель SHINAGAWA 2 PLUS выполнен в современном стиле. Новая удобная технология системы ручки 2 в 1 Multi позволяет переключить с водопроводной на фильтрованную воду в одно касание.

Технология PURE LIFE®: подключение фильтра для очистки воды. Фильтрованная вода подается по отдельной трубке и не смешивается с водопроводной водой.

## ОСОБЕННОСТИ

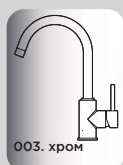
Смеситель 2 в 1: подача холодной/горячей воды, возможность подключения фильтра для очистки воды. **2 В 1 MULTI** - единый рычаг управления для горячей, холодной и питьевой воды.

## ГАРАНТИЯ

**5** лет

## КОМПЛЕКТАЦИЯ

Полный комплект соединений для подключения, инструкция, гарантийный талон.



003. хром

SHINAGAWA 2 PLUS-C  
4994338



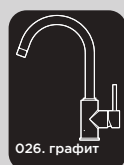
001. нержавеющая сталь

SHINAGAWA 2 PLUS-BN  
4994339



004. светлое золото

SHINAGAWA 2 PLUS-LG  
4994483



026. графит

SHINAGAWA 2 PLUS-GB  
4994340



85. черный

SHINAGAWA 2 PLUS-BL  
4994403



72. espresso

SHINAGAWA 2 PLUS-ES  
4994503



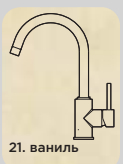
10. белый

SHINAGAWA 2 PLUS-WH  
4994404



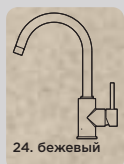
30. leningrad grey

SHINAGAWA 2 PLUS-GR  
4994406



21. ваниль

SHINAGAWA 2 PLUS-BE  
4994407



24. бежевый

SHINAGAWA 2 PLUS-SA  
4994408



28. пастель

SHINAGAWA 2 PLUS-PA  
4994410

- F** смеситель с подключением под фильтр
- M** один рычаг подачи проточной и фильтрованной воды

ОТВЕРСТИЕ УСТАНОВКИ, Ø

**35** мм

КОРПУС

Высококачественная латунь

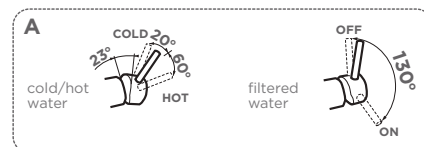
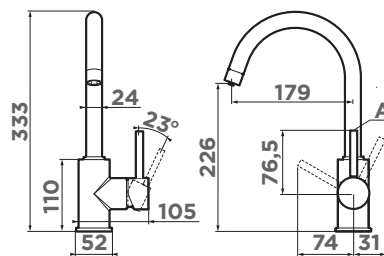
КАРТРИДЖ, Ø

**35** мм

керамический

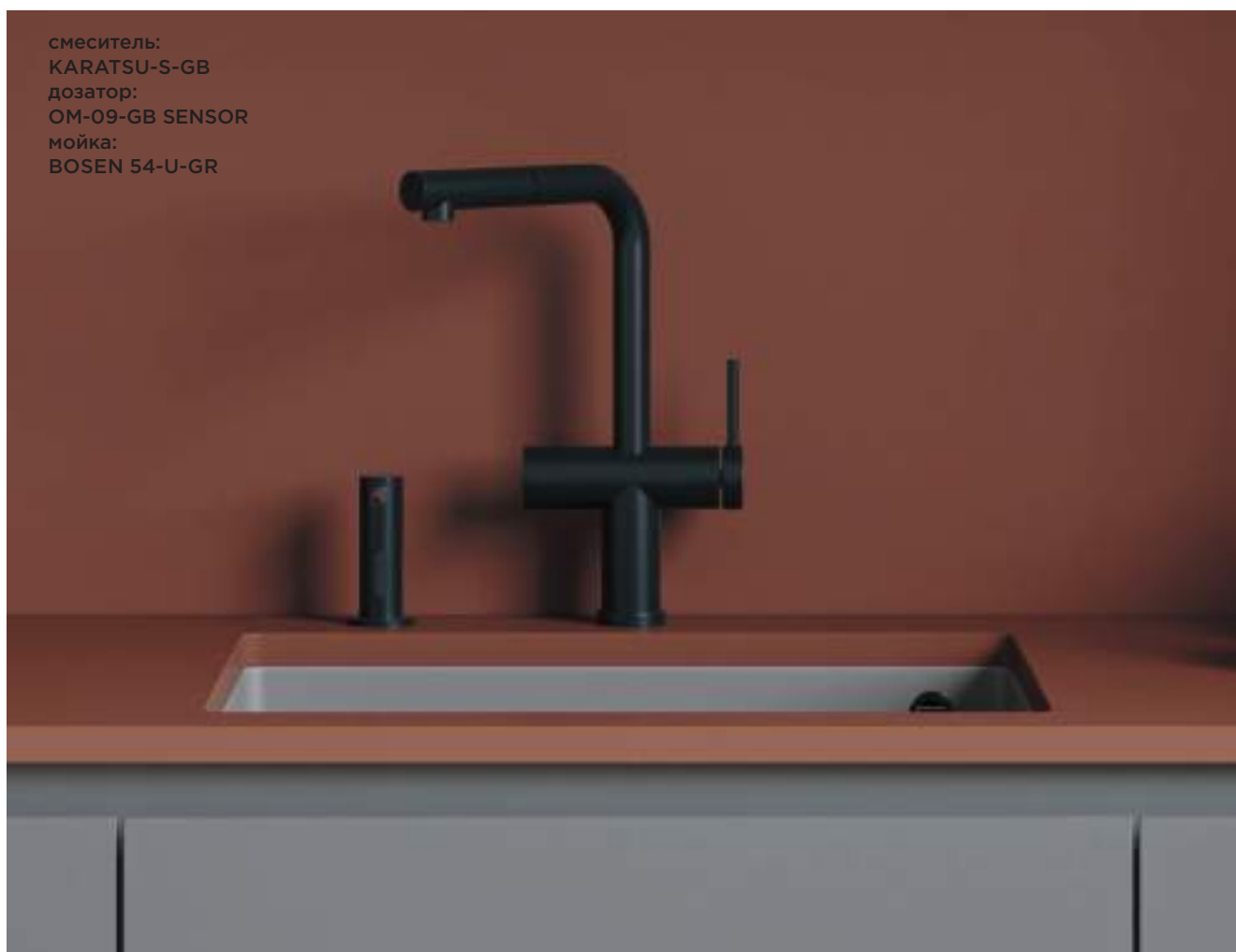
АЭРАТОР

Пластик





смеситель:  
 KARATSU-S-LG  
 дозатор:  
 OM-09-LG SENSOR  
 мойка:  
 TAKI 54-U/IF-L-LG SIDE SF



смеситель:  
 KARATSU-S-GB  
 дозатор:  
 OM-09-GB SENSOR  
 мойка:  
 BOSEN 54-U-GR



# KARATSU-S



Смеситель 3 в 1 — это современное и функциональное устройство, которое объединяет в себе три ключевые функции: подачу холодной и горячей воды, возможность подключения фильтра для очистки воды и вытяжной шланг длиной до 400 мм.

Подача фильтрованной воды осуществляется простым нажатием на кнопку, которая расположена на корпусе смесителя. Это делает процесс фильтрации интуитивно понятным и удобным, позволяя вам быстро получить чистую и безопасную воду.

## ОСОБЕННОСТИ

Подключение фильтра для очистки воды PURE LIFE®.  
Вытяжной шланг до 400 мм.  
Подача фильтрованной воды включается нажатием кнопки на корпусе смесителя.

## ГАРАНТИЯ

**5** лет

## КОМПЛЕКТАЦИЯ

Полный комплект соединений для подключения, инструкция, гарантийный талон.



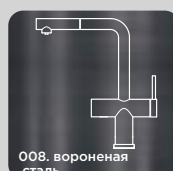
003. хром

KARATSU-S-C  
4994614



001. нержавеющая сталь

KARATSU-S-BN  
4994589



008. вороненая сталь

KARATSU-S-GM  
4994613



004. светлое золото

KARATSU-S-LG  
4994612



026. графит

KARATSU-S-GB  
4994611



026. графит

KARATSU-S-GB-WG  
4994631



026. графит

KARATSU-S-GB-CN  
4994630

**F** смеситель с подключением под фильтр

**S** смеситель с вытяжным шлангом

ОТВЕРСТИЕ  
УСТАНОВКИ, Ø

**35** мм

КОРПУС

Высококачественная латунь

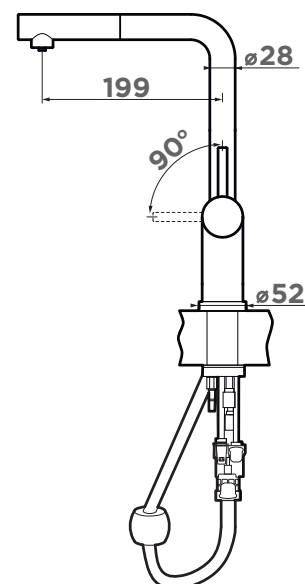
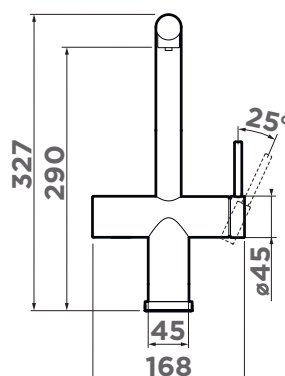
КАРТРИДЖ, Ø

**35** мм

керамический

АЭРАТОР

Пластик



смеситель:  
AKITA-S-GB  
мойка:  
TEDORI 86-2-BL  
кнопка:  
SW-01-GB  
доска:  
CB-04-WOOD-L  
измельчитель:  
NAGARE



смеситель:  
AKITA-S-LG  
мойка:  
AKISAME 86 SIDE-L-LG  
дозатор:  
OM-02-LG  
кнопка:  
SW-01-LG  
горловина:  
NA-02-LG  
измельчитель:  
NAGARE





Смотрите видео про AKITA-S



# AKITA-S

Смеситель ОМОИКИРИ в категории 3 в 1: функция подачи холодной/горячей воды, возможность подключения фильтров для очистки и наличие вытяжного шланга. Современный дизайн.

Технология PURE LIFE®: подключение фильтра для очистки воды. Фильтрованная вода подается по отдельной трубке и не смешивается с водопроводной водой.

## ОСОБЕННОСТИ

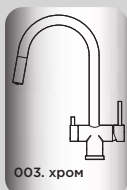
Подключение фильтра для очистки воды PURE LIFE®. Вытяжной шланг до 400 мм.

## ГАРАНТИЯ

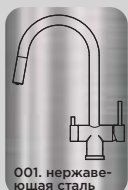
**5** лет

## КОМПЛЕКТАЦИЯ

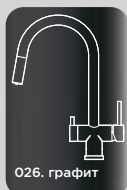
Полный комплект соединений для подключения, инструкция, гарантийный талон.



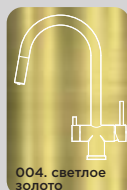
003. хром  
AKITA-S-C  
4994330



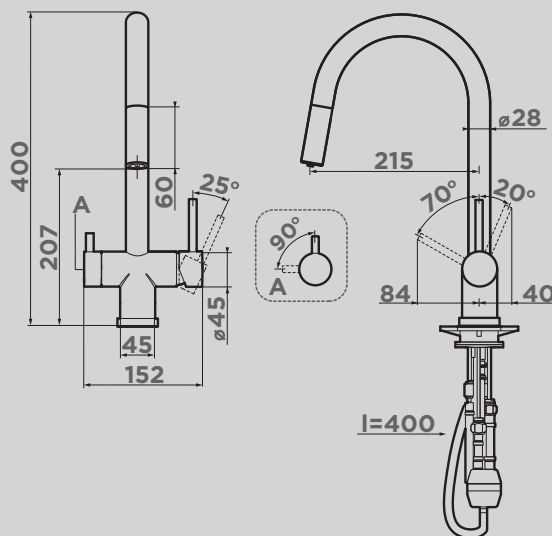
001. нержавеющей сталь  
AKITA-S-BN  
4994302



026. графит  
AKITA-S-GB  
4994359



004. светлое золото  
AKITA-S-LG  
4994350



### АЭРАТОР

Пластик

### КАРТРИДЖ, Ø

**35** мм

керамический

### ОТВЕРСТИЕ УСТАНОВКИ, Ø

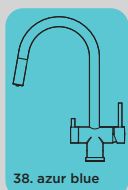
**35** мм

### КОРПУС

Высококачественная латунь

- F** смеситель с подключением под фильтр
- S** смеситель с вытяжным шлангом

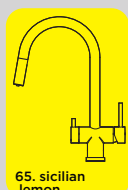
## COLOR COLLECTION



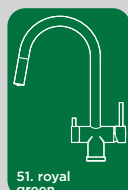
38. azur blue  
AKITA-S-AZ  
4994436



37. indigo blue  
AKITA-S-IB  
4994438



65. sicilian lemon  
AKITA-S-SL  
4994440



51. royal green  
AKITA-S-RG  
4994437



70. toscana  
AKITA-S-TO  
4994439

# YATOMI 2 PLUS



Смеситель YATOMI 2 PLUS выполнен в современном стиле. Новая удобная технология системы ручки 2 в 1 Multi позволяет переключить с водопроводной на фильтрованную воду в одно касание.

Технология PURE LIFE®: подключение фильтра для очистки воды. Фильтрованная вода подается по отдельной трубке и не смешивается с водопроводной водой.

## ОСОБЕННОСТИ

Подключение фильтра для очистки воды PURE LIFE®.  
**2 В 1 MULTI** - единый рычаг управления для горячей, холодной и питьевой воды.  
 Гибкий шланг.

## ГАРАНТИЯ

**5** лет

## КОМПЛЕКТАЦИЯ

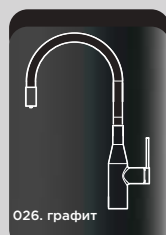
Полный комплект соединений для подключения, инструкция, гарантийный талон.



001. нержавеющая сталь  
**YATOMI 2 PLUS-BN-WH**  
**4994345**  
 цвет шланга: белый



001. нержавеющая сталь  
**YATOMI 2 PLUS-BN-BL**  
**4994344**  
 цвет шланга: черный



026. графит  
**YATOMI 2 PLUS-GB-BL**  
**4994498**  
 цвет шланга: черный

### ОТВЕРСТИЕ УСТАНОВКИ, Ø

**35** мм

### КОРПУС

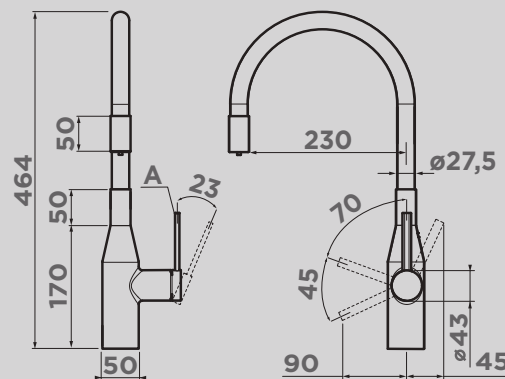
Высококачественная латунь

### КАРТРИДЖ, Ø

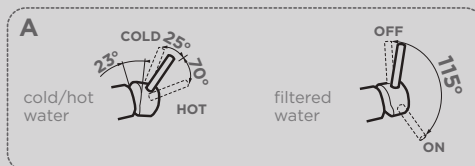
**35** мм  
 керамический

### АЭРАТОР

Пластик

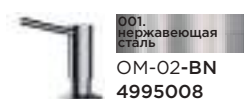


- C** практичный модельный ряд «Comfort»
- F** смеситель с подключением под фильтр
- M** один рычаг подачи проточной и фильтрованной воды



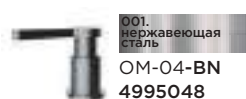
## РЕКОМЕНДУЕМЫЕ АКСЕССУАРЫ

**OM-02** ДОЗАТОР  
 ДЛЯ МОЮЩЕГО СРЕДСТВА



001. нержавеющая сталь  
**OM-02-BN**  
**4995008**  
 407 стр.

**OM-04** ДОЗАТОР  
 ДЛЯ МОЮЩЕГО СРЕДСТВА

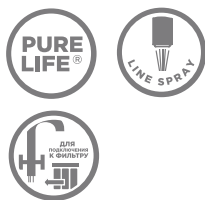


001. нержавеющая сталь  
**OM-04-BN**  
**4995048**  
 408 стр.



**PURE DROP**  
 ВОДООЧИСТИТЕЛЬ  
**PURE DROP 2.1.4S**  
**4998004**  
 452 стр.

# OTARI



**НОВАЯ  
МОДЕЛЬ**

Смеситель 3 в 1 OTARI — это сочетание стиля и технологий для современной кухни. Благодаря ультратонкому корпусу и компактному картриджу (25 мм) модель выглядит легко и изящно. В OTARI доступен инновационный режим Line Spray — линейный веерный поток. При таком режиме потоки воды соединяются в единую линию, это позволяет быстро и эффективно очистить углы мойки. Удобен для чистки кастрюль, сковородок и другой кухонной утвари.

## ОСОБЕННОСТИ

Смеситель 3 в 1: подача холодной/горячей воды, возможность подключения фильтра для очистки воды, сменный гибкий шланг. Режим Line Spray. Тонкий корпус с картриджем 25 мм.

## ГАРАНТИЯ

**5 лет**

## КОМПЛЕКТАЦИЯ

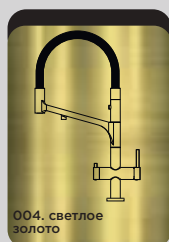
Полный комплект соединений для подключения, инструкция, гарантийный талон.



001. нержавеющая сталь  
OTARI-BN-BL  
4994616



008. вороненая сталь  
OTARI-GM-BL  
4994619



004. светлое золото  
OTARI-LG-BL  
4994617



026. графит  
OTARI-GB-BL  
4994618

### ОТВЕРСТИЕ УСТАНОВКИ, Ø

**35** мм

### КАРТРИДЖ, Ø

**25** мм  
керамический

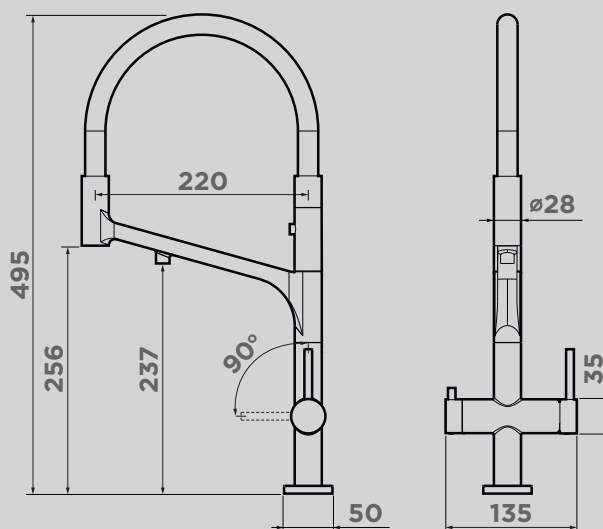
### КОРПУС

Высококачественная латунь

### АЭРАТОР

Пластик

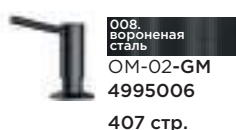
**F** смеситель с подключением под фильтр



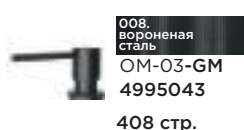
Смесители

## РЕКОМЕНДУЕМЫЕ АКСЕССУАРЫ

**ОМ-02** ДОЗАТОР  
для моющего средства



**ОМ-03** ДОЗАТОР  
для моющего средства



**PURE DROP**  
ВОДООЧИСТИТЕЛЬ  
PURE DROP 2.1.4S  
4998004  
452 стр.

# KAGAWA 2 PLUS



**НОВАЯ  
МОДЕЛЬ**



Смеситель 2 в 1 Kagawa 2 Plus с инновационной системой MULTI позволяет управлять потоками водопроводной и фильтрованной воды одним движением. Переключение максимально интуитивно: поворот ручки в одну сторону подает обычную воду, в другую — очищенную. В 2020 году эта технология от OMOIKIRI получила премию «ПРОДУКТ ГОДА», подтвердив статус экспертного решения. Благодаря стандартным габаритам модель легко дополняет любую современную мойку.

## ОСОБЕННОСТИ

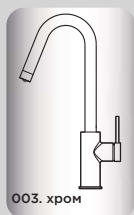
Подключение фильтра для очистки воды PURE LIFE®.  
**2 В 1 MULTI** - единый рычаг управления для горячей, холодной и питьевой воды.

## ГАРАНТИЯ

**5** лет

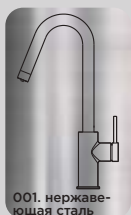
## КОМПЛЕКТАЦИЯ

Полный комплект соединений для подключения, инструкция, гарантийный талон.



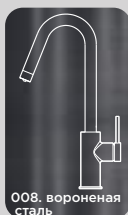
003. хром

KAGAWA  
2 PLUS-C  
4994606



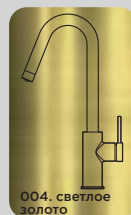
001. нержавеющая сталь

KAGAWA  
2 PLUS-BN  
4994607



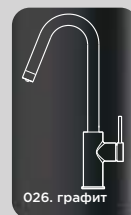
008. вороненая сталь

KAGAWA  
2 PLUS-GM  
4994609



004. светлое золото

KAGAWA  
2 PLUS-LG  
4994608



026. графит

KAGAWA  
2 PLUS-GB  
4994610

### ОТВЕРСТИЕ УСТАНОВКИ, Ø

**35** мм

### КОРПУС

Высококачественная латунь

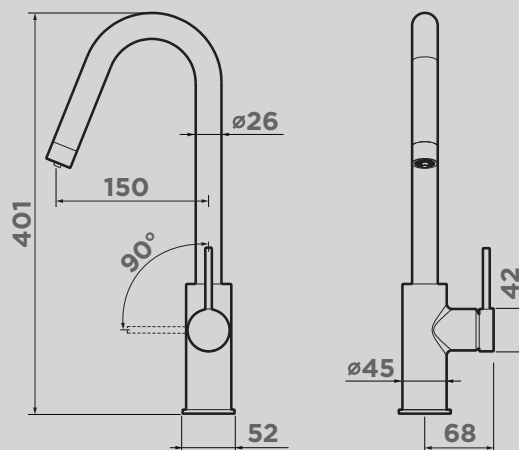
### КАРТРИДЖ, Ø

**35** мм  
керамический

### АЭРАТОР

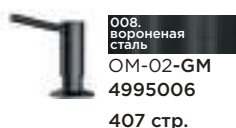
Пластик

- C** практичный модельный ряд «Comfort»
- F** смеситель с подключением под фильтр
- M** один рычаг подачи проточной и фильтрованной воды



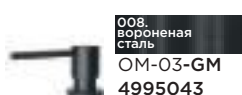
## РЕКОМЕНДУЕМЫЕ АКСЕССУАРЫ

**OM-02** ДОЗАТОР  
для моющего средства



008. вороненая сталь  
OM-02-GM  
4995006  
407 стр.

**OM-03** ДОЗАТОР  
для моющего средства



008. вороненая сталь  
OM-03-GM  
4995043  
408 стр.



**PURE DROP**  
ВОДООЧИСТИТЕЛЬ  
PURE DROP 2.1.4S  
4998004  
452 стр.

# MIYAKO

Смеситель 2 в 1 Miyako — воплощение современного стиля и функциональности. Благодаря ультратонкому корпусу и компактному картриджу (25 мм) модель выглядит изящно и легко. Устройство совмещает подачу водопроводной и фильтрованной воды. Надежность конструкции и актуальный внешний вид делают эту модель незаменимым помощником в доме.

**НОВАЯ  
МОДЕЛЬ**



## ОСОБЕННОСТИ

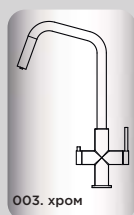
Смеситель 2 в 1: подача холодной/горячей воды, возможность подключения фильтра для очистки воды.

## ГАРАНТИЯ

**5** лет

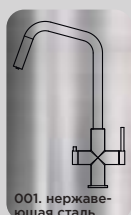
## КОМПЛЕКТАЦИЯ

Полный комплект соединений для подключения, инструкция, гарантийный талон.



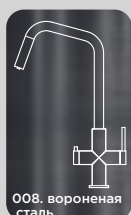
003. хром

MIYAKO-C  
4994590



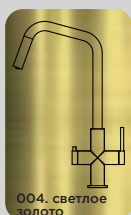
001. нержавеющая сталь

MIYAKO-BN  
4994591



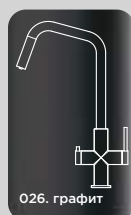
008. вороненая сталь

MIYAKO-GM  
4994592



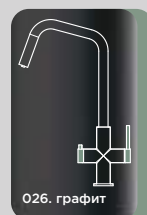
004. светлое золото

MIYAKO-LG  
4994593



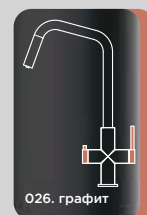
026. графит

MIYAKO-GB  
4994594



026. графит

MIYAKO-GB-WG  
4994635



026. графит

MIYAKO-GB-CN  
4994634

ОТВЕРСТИЕ  
УСТАНОВКИ, Ø

**35** мм

КАРТРИДЖ, Ø

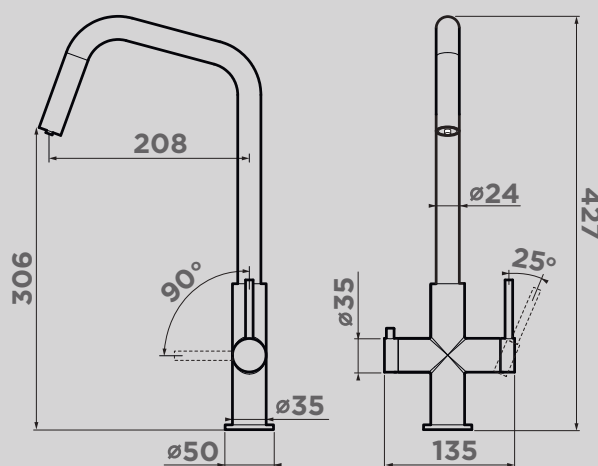
**25** мм  
керамический

КОРПУС

Высококачественная латунь

АЭРАТОР

Пластик



**F** смеситель с подключением под фильтр

## РЕКОМЕНДУЕМЫЕ АКСЕССУАРЫ

**OM-03** ДОЗАТОР  
для моющего средства



026. графит  
OM-03-GM  
4995044  
408 стр.

**OM-10** ДОЗАТОР  
для моющего средства



026. графит  
OM-10-GM  
4995103  
412 стр.



**PURE DROP**  
ВОДООЧИСТИТЕЛЬ  
PURE DROP 2.1.4S  
4998004  
452 стр.

# KARIWA-S



**НОВАЯ  
МОДЕЛЬ**



Смеситель KARIWA-S с тонкими ручками и компактным картриджем (25 мм) — воплощение современного стиля и функциональности. Смеситель 3 в 1 — это современное устройство, которое объединяет в себе три ключевые функции: подачу холодной и горячей воды, возможность подключения фильтра для очистки воды и вытяжной шланг длиной до 400 мм. Выдвижная лейка полностью скрыта в изливе, сохраняя лаконичность и чистоту линий.

## ОСОБЕННОСТИ

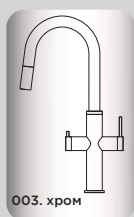
Смеситель 3 в 1: подача холодной/горячей воды, возможность подключения фильтра для очистки воды, вытяжной шланг до 400 мм.

## ГАРАНТИЯ

**5** лет

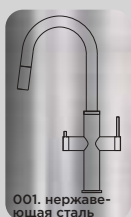
## КОМПЛЕКТАЦИЯ

Полный комплект соединений для подключения, инструкция, гарантийный талон.



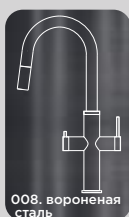
003. хром

KARIWA-S-C  
4994595



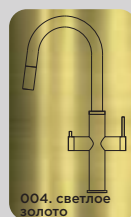
001. нержавеющая сталь

KARIWA-S-BN  
4994596



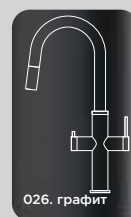
008. вороненая сталь

KARIWA-S-GM  
4994597



004. светлое золото

KARIWA-S-LG  
4994598



026. графит

KARIWA-S-GB  
4994599

### ОТВЕРСТИЕ УСТАНОВКИ, Ø

**35** мм

### КОРПУС

Высококачественная латунь

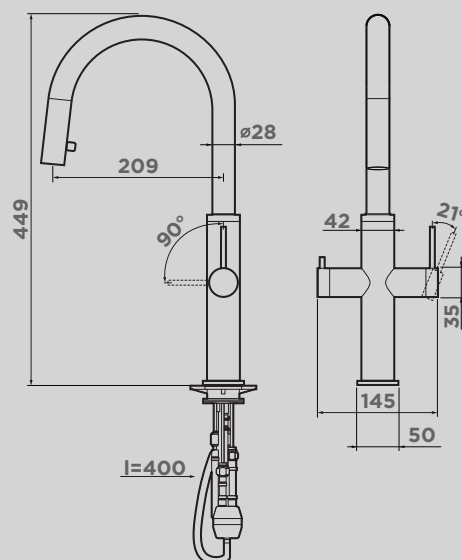
### КАРТРИДЖ, Ø

**25** мм  
керамический

### АЭРАТОР

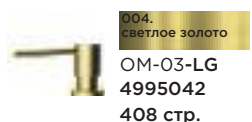
Пластик

- C** практичный модельный ряд «Comfort»
- F** смеситель с подключением под фильтр



## РЕКОМЕНДУЕМЫЕ АКСЕССУАРЫ

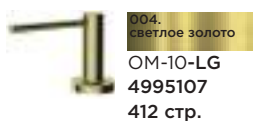
**OM-03** ДОЗАТОР для моющего средства



004. светлое золото

OM-03-LG  
4995042  
408 стр.

**OM-10** ДОЗАТОР для моющего средства



004. светлое золото

OM-10-LG  
4995107  
412 стр.



**PURE DROP** ВОДООЧИСТИТЕЛЬ

PURE DROP 2.1.4S  
4998004

452 стр.

# NAKAYAMA

Смеситель NAKAYAMA выделяется своим минималистичным дизайном: тонкий корпус и компактный картридж диаметром 25 мм обеспечивают элегантный и современный внешний вид. Модель объединяет две ключевые возможности: стандартную подачу горячей и холодной воды, а также опцию подключения системы фильтрации для получения чистой питьевой воды.



**НОВАЯ  
МОДЕЛЬ**

## ОСОБЕННОСТИ

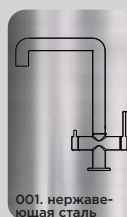
Смеситель 2 в 1: подача холодной/горячей воды, возможность подключения фильтра для очистки воды. Тонкий корпус с картриджем 25 мм.

## ГАРАНТИЯ

**5** лет

## КОМПЛЕКТАЦИЯ

Полный комплект соединений для подключения, инструкция, гарантийный талон.



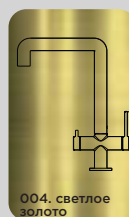
001. нержавеющая сталь

NAKAYAMA-BN  
4994620



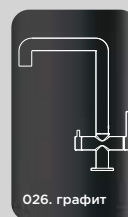
008. вороненая сталь

NAKAYAMA-GM  
4994623



004. светлое золото

NAKAYAMA-LG  
4994621



026. графит

NAKAYAMA-GB  
4994622

### ОТВЕРСТИЕ УСТАНОВКИ, Ø

**35** мм

### КАРТРИДЖ, Ø

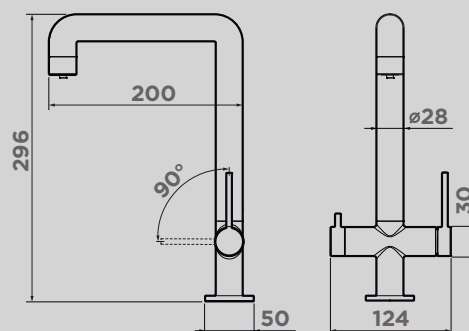
**25** мм  
керамический

### КОРПУС

Высококачественная латунь

### АЭРАТОР

Пластик



**F** смеситель с подключением под фильтр

## РЕКОМЕНДУЕМЫЕ АКСЕССУАРЫ

**ОМ-03** ДОЗАТОР  
для моющего средства



001. нержавеющая сталь  
ОМ-03-BN  
4995040  
408 стр.

**ОМ-10** ДОЗАТОР  
для моющего средства



001. нержавеющая сталь  
ОМ-10-BN  
4995102  
412 стр.



**PURE DROP**  
ВОДООЧИСТИТЕЛЬ  
PURE DROP 2.1.4S  
4998004  
452 стр.

# KANTO

Уникальная запатентованная конструкция — сочетание гибкого шланга и подачи фильтрованной воды.

Технология PURE LIFE®: подключение фильтра для очистки воды. Фильтрованная вода подается по отдельной трубке и не смешивается с водопроводной водой.

## ОСОБЕННОСТИ

Смеситель 3 в 1: подача холодной/горячей воды, возможность подключения фильтра для очистки воды, гибкий съемный шланг.

## ГАРАНТИЯ

**5 лет**

## КОМПЛЕКТАЦИЯ

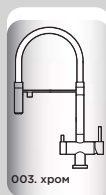
Полный комплект соединений для подключения, инструкция, гарантийный талон.



Смотрите видео о KANTO

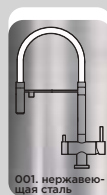


Смотрите коллекцию цветных шлангов



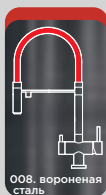
003. хром

**KANTO-C-WH**  
4994015  
цвет шланга: белый



001. нержавеющая сталь

**KANTO-BN-WH**  
4994298  
цвет шланга: белый



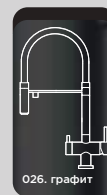
008. вороненая сталь

**KANTO-GM-R**  
4994013  
цвет шланга: красный



004. светлое золото

**KANTO-LG-BL**  
4994014  
цвет шланга: черный



026. графит

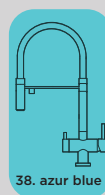
**KANTO-GB-BL**  
4994356  
цвет шланга: черный



008. вороненая сталь

**KANTO-GM-BL**  
4994605  
цвет шланга: черный

## COLOR COLLECTION



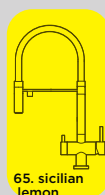
38. azur blue

**KANTO-AZ**  
4994425  
цвет шланга: azur blue



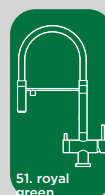
37. indigo blue

**KANTO-IB**  
4994427  
цвет шланга: indigo blue



65. sicilian lemon

**KANTO-SL**  
4994429  
цвет шланга: sicilian lemon



51. royal green

**KANTO-RG**  
4994426  
цвет шланга: royal green



70. toscana

**KANTO-TO**  
4994428  
цвет шланга: красный

ОТВЕРСТИЕ УСТАНОВКИ, Ø

**35** мм

КАРТРИДЖ, Ø

**35** мм

керамический

**F** смеситель с подключением под фильтр

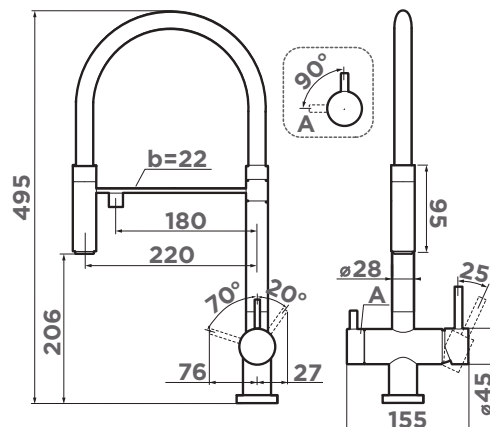
344 OMOIKIRI

КОРПУС

Высококачественная латунь

АЭРАТОР

Пластик



смеситель:  
KANTO-GM-BL  
дозатор:  
OM-O2-GM  
мойка:  
AKISAME 78-2-GM  
ролл-мат:  
ROLL-01-SILICONE-BL



## РЕКОМЕНДУЕМЫЕ АКСЕССУАРЫ

### ОТ-01

СМЕННЫЙ ГИБКИЙ ШЛАНГ 413 стр.

|  |  |   |  |
|--|--|---|--|
|  ОТ-01-WH<br>4996002<br>белый     |  ОТ-01-GR<br>4996038<br>серый       |  ОТ-01-BL<br>4996003<br>черный         |  ОТ-01-R<br>4996001<br>красный      |
|  ОТ-01-AZ<br>4996044<br>azur blue |  ОТ-01-IB<br>4996045<br>indigo blue |  ОТ-01-SL<br>4996046<br>sicilian lemon |  ОТ-01-RG<br>4996048<br>royal green |



Смотрите, как  
заменить шланг



# KANTO 2 PLUS-SB

Смеситель OMOIKIRI Kanto - уникальная запатентованная конструкция: сочетание гибкого шланга и подачи фильтрованной воды.

Смеситель 4 в 1: функция подачи холодной/горячей воды, возможность подключения фильтров для очистки, наличие гибкого шланга, функции переключения воды на 2 режима: струя и душ. Современный дизайн.

Технология PURE LIFE®: подключение фильтра для очистки воды. Фильтрованная вода подается по отдельной трубке и не смешивается с водопроводной водой.

## ОСОБЕННОСТИ

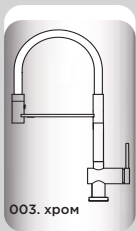
Сочетание гибкого шланга и подачи фильтрованной воды. Новая удобная технология системы ручки **2 В 1 MULTI** позволяет переключить с водопроводной на фильтрованную воду в одно касание.

## ГАРАНТИЯ

**5 лет**

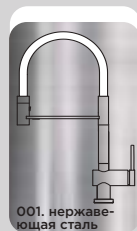
## КОМПЛЕКТАЦИЯ

Полный комплект соединений для подключения, инструкция, гарантийный талон.



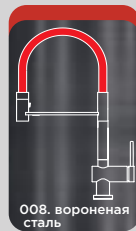
003. хром

KANTO 2  
PLUS-SB-C-WH  
4994400  
цвет шланга:  
белый



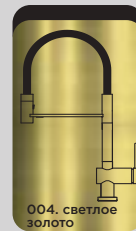
001. нержавеющая сталь

KANTO 2  
PLUS-SB-BN-WH  
4994450  
цвет шланга:  
белый



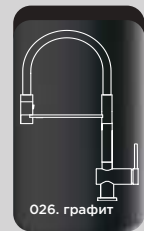
008. вороненая сталь

KANTO 2  
PLUS-SB-GM-R  
4994460  
цвет шланга:  
красный



004. светлое золото

KANTO 2  
PLUS-SB-LG-BL  
4994461  
цвет шланга:  
черный



026. графит

KANTO 2  
PLUS-SB-GB-BL  
4994401  
цвет шланга:  
черный

ОТВЕРСТИЕ  
УСТАНОВКИ, Ø

**35** мм

КАРТРИДЖ, Ø

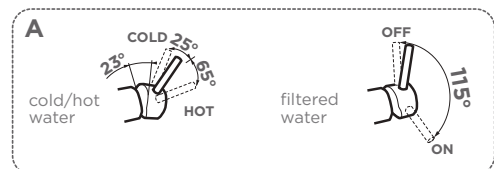
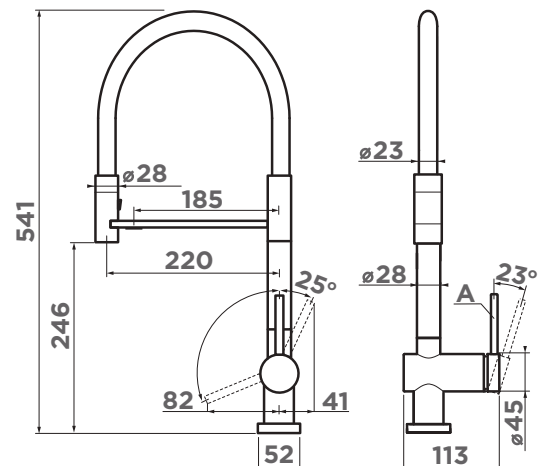
**35** мм  
керамический

КОРПУС

Высококачественная латунь

АЭРАТОР

Пластик



**F** смеситель с подключением под фильтр

смеситель:  
KANTO 2 PLUS-SB-LG-BL  
мойка:  
YAMAKAWA 55-U/I-GR  
дозатор:  
OM-04-LG  
арматура:  
WK-1-UN-LG



## РЕКОМЕНДУЕМЫЕ АКСЕССУАРЫ

### OT-01

СМЕННЫЙ ГИБКИЙ ШЛАНГ 413 стр.

|  |  |   |  |
|--|--|---|--|
|  OT-01-WH<br>4996002<br>белый     |  OT-01-GR<br>4996038<br>серый       |  OT-01-BL<br>4996003<br>черный         |  OT-01-R<br>4996001<br>красный      |
|  OT-01-AZ<br>4996044<br>azur blue |  OT-01-IB<br>4996045<br>indigo blue |  OT-01-SL<br>4996046<br>sicilian lemon |  OT-01-RG<br>4996048<br>royal green |



Смотрите, как  
заменить шланг



# МАККАРИ 2 PLUS-SB

Современный смеситель из категории 4 в 1: функция подачи холодной/горячей воды, возможность подключения фильтров для очистки, наличие гибкого шланга и функции переключения воды на 2 режима: струя и душ. Новая удобная технология системы ручки 2 в 1 Multi позволяет переключить с водопроводной на фильтрованную воду в одно касание.

Технология PURE LIFE®: подключение фильтра для очистки воды. Фильтрованная вода подается по отдельной трубке и не смешивается с водопроводной водой.

## ОСОБЕННОСТИ

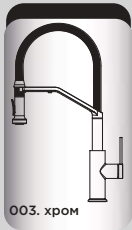
Сочетание гибкого шланга и подачи фильтрованной воды. Новая удобная технология системы ручки 2 В 1 MULTI позволяет переключить с водопроводной на фильтрованную воду в одно касание.

## ГАРАНТИЯ

**5 лет**

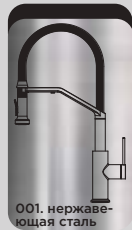
## КОМПЛЕКТАЦИЯ

Полный комплект соединений для подключения, инструкция, гарантийный талон.



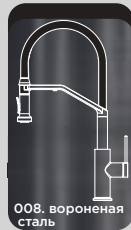
003. хром

МАККАРИ 2  
PLUS-SB-C-BL  
4994493  
цвет шланга:  
черный



001. нержавеющая сталь

МАККАРИ 2  
PLUS-SB-BN-BL  
4994494  
цвет шланга:  
черный



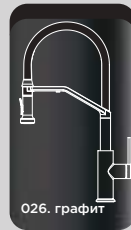
008. вороненая сталь

МАККАРИ 2  
PLUS-SB-GM-BL  
4994497  
цвет шланга:  
черный



004. светлое золото

МАККАРИ 2  
PLUS-SB-LG-BL  
4994496  
цвет шланга:  
черный



026. графит

МАККАРИ 2  
PLUS-SB-GB-BL  
4994495  
цвет шланга:  
черный

ОТВЕРСТИЕ  
УСТАНОВКИ, Ø

**35** мм

КАРТРИДЖ, Ø

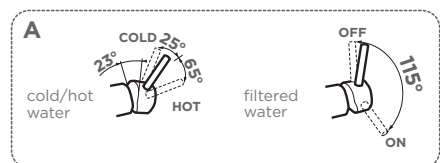
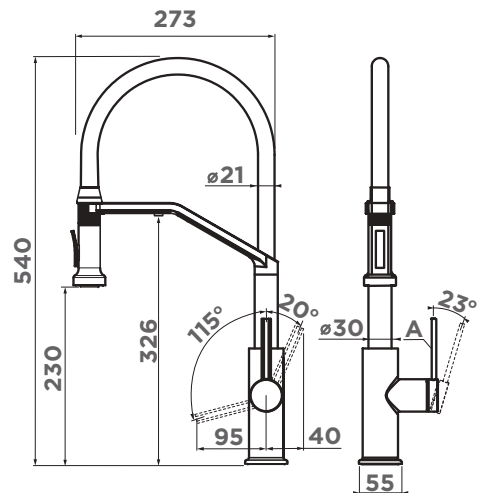
**35** мм  
керамический

КОРПУС

Высококачественная латунь

АЭРАТОР

Пластик



**F** смеситель с подключением под фильтр



смеситель:  
MAKKARI 2 PLUS-SB-GM  
мойка:  
YAMAKAWA 75-U/I-CN  
дозатор:  
OM-04-GM  
доска:  
CB-BASIC-400-GB



смеситель:  
MAKKARI 2 PLUS-SB-GB  
мойка:  
AKISAME 59-GB  
дозатор:  
OM-04-GB



мойка: MIKURA 76-CC  
смеситель:  
MIKAWA 2 PLUS-SB-C  
дозатор: OM-02-C  
ролл-мат: ROLL-01-IN





# MIKAWA 2 PLUS-SB

Смеситель 4 в 1: функция подачи холодной/горячей воды, возможность подключения фильтров для очистки, наличие гибкого шланга и функции переключения воды на 2 режима: струя и душ. Современный дизайн.

Технология PURE LIFE®: подключение фильтра для очистки воды. Фильтрованная вода подается по отдельной трубке и не смешивается с водопроводной водой.

## ОСОБЕННОСТИ

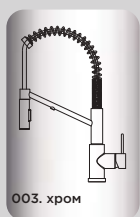
Сочетание гибкого шланга и подачи фильтрованной воды. Новая удобная технология системы ручки **2 В 1 MULTI** позволяет переключить с водопроводной на фильтрованную воду в одно касание.

## ГАРАНТИЯ

**5 лет**

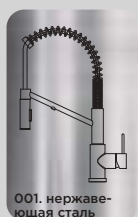
## КОМПЛЕКТАЦИЯ

Полный комплект соединений для подключения, инструкция, гарантийный талон.



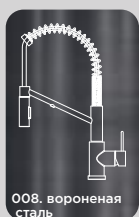
003. хром

MIKAWA  
2 PLUS-SB-C  
4994451



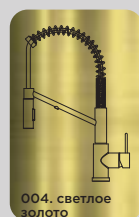
001. нержавеющая сталь

MIKAWA  
2 PLUS-SB-BN  
4994452



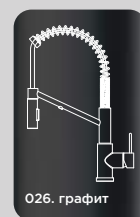
008. вороненая сталь

MIKAWA  
2 PLUS-SB-GM  
4994454



004. светлое золото

MIKAWA  
2 PLUS-SB-LG  
4994453



026. графит

MIKAWA  
2 PLUS-SB-GB  
4994455

### ОТВЕРСТИЕ УСТАНОВКИ, Ø

**35** мм

### КОРПУС

Высококачественная латунь

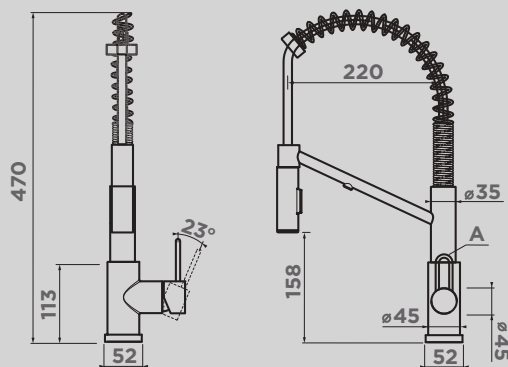
### КАРТРИДЖ, Ø

**35** мм

керамический

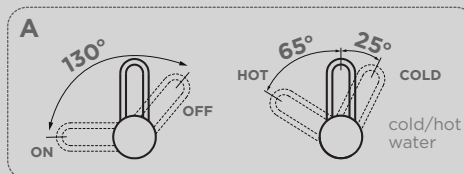
### АЭРАТОР

Пластик



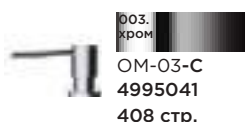
**F** смеситель с подключением под фильтр

**M** один рычаг подачи проточной и фильтрованной воды



## РЕКОМЕНДУЕМЫЕ АКСЕССУАРЫ

**ОМ-03** ДОЗАТОР  
для моющего средства



003. хром  
ОМ-03-С  
4995041  
408 стр.

**ОМ-04** ДОЗАТОР  
для моющего средства



003. хром  
ОМ-04-С  
4995049  
408 стр.

**ОМ-10** ДОЗАТОР  
для моющего средства



003. хром  
ОМ-10-С  
4995109  
412 стр.



**PURE DROP**  
ВОДООЧИСТИТЕЛЬ  
PURE DROP 2.1.4S  
4998004  
452 стр.



мойка:  
ТАКИ 49-U/IF GB  
смеситель:  
НОТАРУ-GB  
дозатор:  
ОМ-02-GB  
измельчитель:  
НАГАРЕ  
горловина:  
НА-04-GB



# HOTARU

HOTARU — смеситель с высоким изливом и современным дизайном. Цветные акцентные элементы подчёркивают индивидуальность модели.

Технология PURE LIFE®: подключение фильтра для очистки воды. Фильтрованная вода подается по отдельной трубке и не смешивается с водопроводной водой.

## ОСОБЕННОСТИ

Смеситель 2 в 1: подача холодной/горячей воды, возможность подключения фильтра для очистки воды. Цветные детали.

## ГАРАНТИЯ

**5 лет**

## КОМПЛЕКТАЦИЯ

Полный комплект соединений для подключения, инструкция, гарантийный талон.



Смотрите видео о HOTARU



003. хром  
HOTARU-C-WH  
4994051



003. хром  
HOTARU-C-BE  
4994052



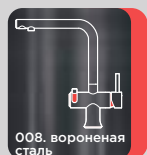
001. нержавеющей сталь  
HOTARU-BN-WH  
4994050



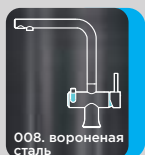
008. вороненая сталь  
HOTARU-GM-WH  
4994053



026. графит  
HOTARU-GB  
4994491



008. вороненая сталь  
HOTARU-GM-R  
4994026



008. вороненая сталь  
HOTARU-GM-B  
4994029



026. графит  
HOTARU-GB-IB  
4994499

### ОТВЕРСТИЕ УСТАНОВКИ, Ø

**35** мм

### КАРТРИДЖ, Ø

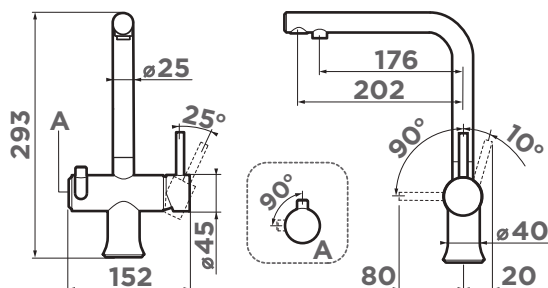
**35** мм  
керамический

### КОРПУС

Высококачественная латунь

### АЭРАТОР

Пластик



**F** смеситель с подключением под фильтр

## РЕКОМЕНДУЕМЫЕ АКСЕССУАРЫ

**ОМ-08** ДОЗАТОР для моющего средства



026. графит  
ОМ-08-GB  
4995079  
411 стр.

**ОМ-09** ДОЗАТОР для моющего средства



026. графит  
ОМ-09-GB SENSOR  
4995101  
412 стр.

**ОМ-10** ДОЗАТОР для моющего средства



026. графит  
ОМ-10-GB  
4995103  
412 стр.

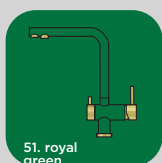


**PURE DROP** ВОДООЧИСТИТЕЛЬ  
PURE DROP 2.1.4S  
4998004  
452 стр.



смеситель:  
NAGANO-RG-LG  
мойка:  
TADZAVA 54-U/I-LG  
дозатор:  
OM-03-LG  
кнопка:  
SW-01-LG  
измельчитель:  
NAGARE

## COLOR COLLECTION



51. royal green

NAGANO-RG-LG  
4994432



37. indigo blue

NAGANO-IB  
4994433



65. sicilian lemon

NAGANO-SL  
4994435



70. toscana

NAGANO-TO  
4994434



смеситель:  
NAGANO-GB  
мойка:  
AKISAME 41-GB  
дозатор:  
OM-02-GB  
ролл-мат:  
ROLL-01 SILICONE-BL

# NAGANO

Современный дизайн и удобство использования благодаря высокому изливу.

Технология PURE LIFE®: подключение фильтра для очистки воды. Фильтрованная вода подается по отдельной трубке и не смешивается с водопроводной водой.



Смотрите видео о NAGANO



## ОСОБЕННОСТИ

Смеситель 2 в 1: подача холодной/горячей воды, возможность подключения фильтра для очистки воды.

## ГАРАНТИЯ

**5** лет

## КОМПЛЕКТАЦИЯ

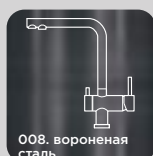
Полный комплект соединений для подключения, инструкция, гарантийный талон.



003. хром  
NAGANO-C  
4994146



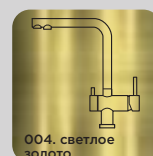
001. нержавеющей сталь  
NAGANO-BN  
4994011



008. вороненая сталь  
NAGANO-GM  
4994179



026. графит  
NAGANO-GB  
4994284



004. светлое золото  
NAGANO-LG  
4994178



85. черный  
NAGANO-BL-P  
4974047



72. espresso  
NAGANO-ES-P  
4994500



90. платина  
NAGANO-PL-P  
4974064



30. leningrad grey  
NAGANO-GR-P  
4974219



24. бежевый  
NAGANO-SA-P  
4974055



21. ваниль  
NAGANO-BE-P  
4974044



28. пастила  
NAGANO-PA-P  
4974216



10. белый  
NAGANO-WH-P  
4974054

ОТВЕРСТИЕ УСТАНОВКИ, Ø

**35** мм

КАРТРИДЖ, Ø

**35** мм  
керамический

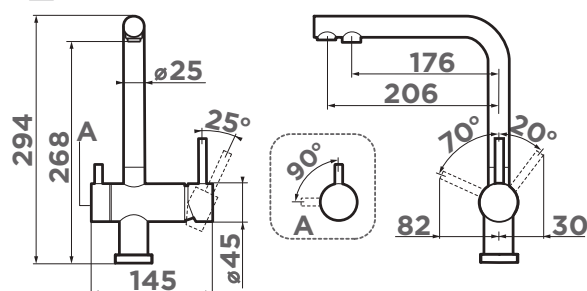
КОРПУС

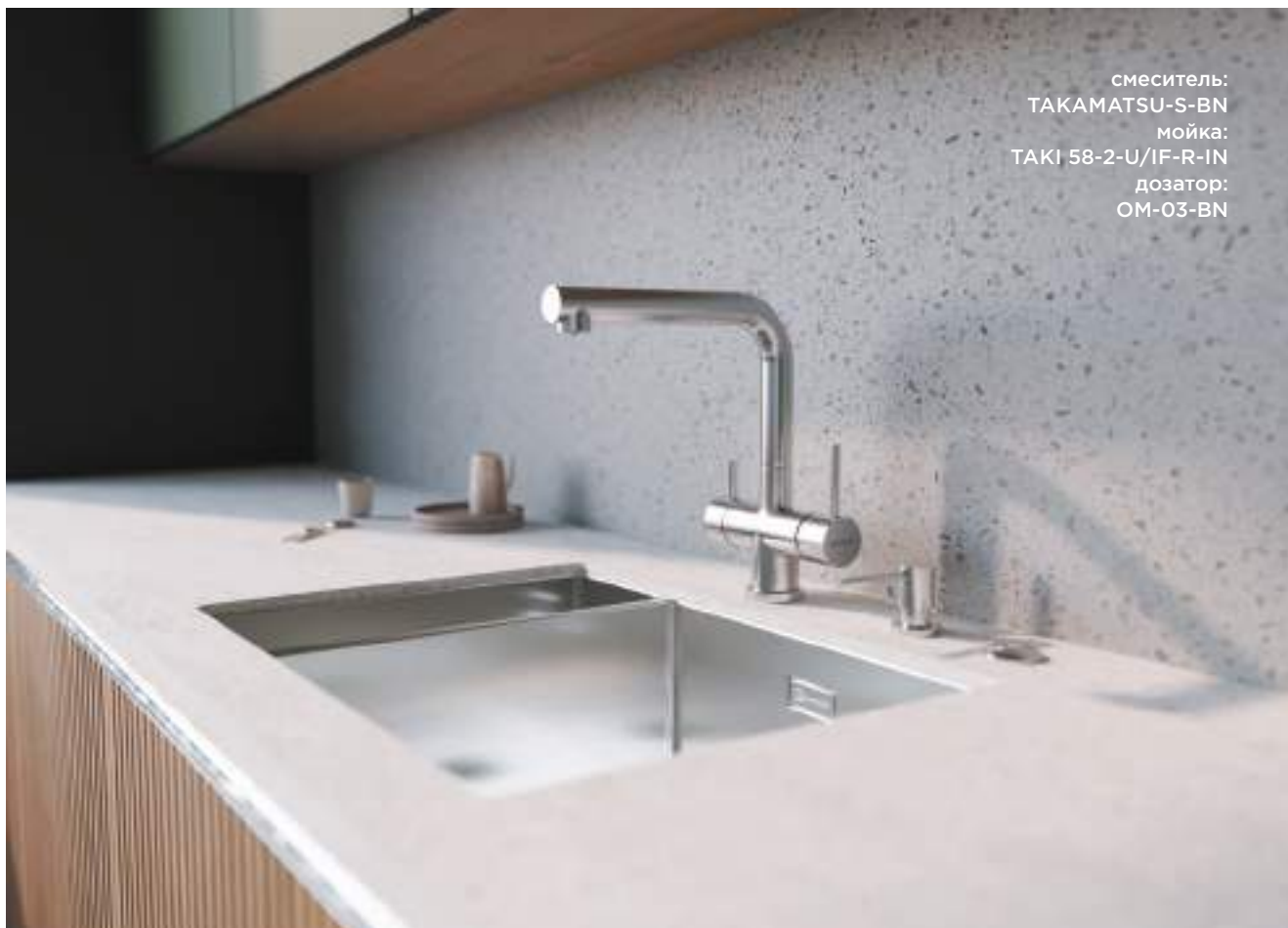
Высококачественная латунь

АЭРАТОР

Пластик

F смеситель с подключением под фильтр





смеситель:  
TAKAMATSU-S-BN  
мойка:  
TAKI 58-2-U/IF-R-IN  
дозатор:  
OM-03-BN



смеситель:  
TAKAMATSU-S-WH  
мойка:  
MIKURA-76-WH  
дозатор:  
OM-02-WH



# ТАКАМАТСУ-S



Смеситель OMOIKIRI в категории 3 в 1: функция подачи холодной/горячей воды, возможность подключения фильтров для очистки и наличие вытяжного шланга. Современный дизайн.

Для создания зоны мойки в стиле Total white мы выпустили полностью белый смеситель. Идеально сочетается с мойками Artceramic® WH.

Технология PURE LIFE®: подключение фильтра для очистки воды. Фильтрованная вода подается по отдельной трубке и не смешивается с водопроводной водой.

## ОСОБЕННОСТИ

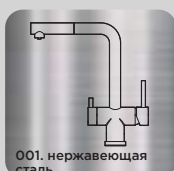
Подключение фильтра для очистки воды PURE LIFE®. Вытяжной шланг до 400 мм.

## ГАРАНТИЯ

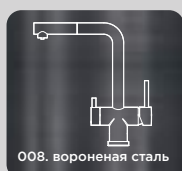
**5** лет

## КОМПЛЕКТАЦИЯ

Полный комплект соединений для подключения, инструкция, гарантийный талон.



001. нержавеющая сталь  
ТАКАМАТСУ-S-BN  
4994346



008. вороненая сталь  
ТАКАМАТСУ-S-GM  
4994564



026. графит  
ТАКАМАТСУ-S-GB  
4994358



004. светлое золото  
ТАКАМАТСУ-S-LG  
4994476



10. белый  
ТАКАМАТСУ-S-WH  
4994357



30. Leningrad grey  
ТАКАМАТСУ-S-GR  
4994562



85. черный  
ТАКАМАТСУ-S-BL  
4994570



38. azur blue  
ТАКАМАТСУ-S-AZ  
4994492

**F** смеситель с подключением под фильтр

**S** смеситель с вытяжным шлангом

ОТВЕРСТИЕ  
УСТАНОВКИ, Ø

**35** мм

КОРПУС

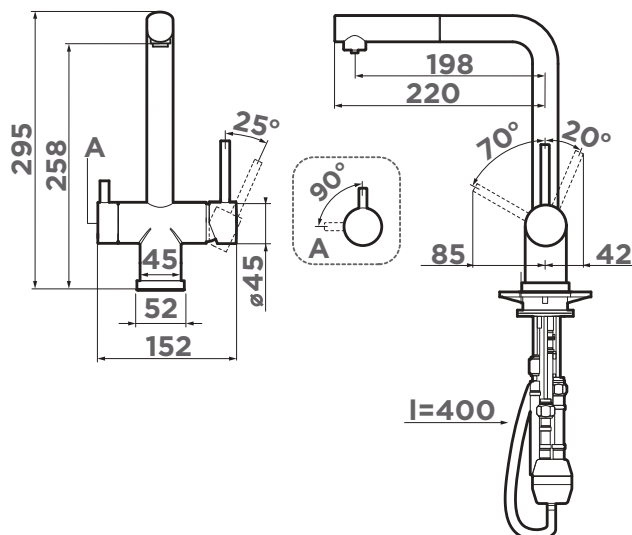
Высококачественная латунь

КАРТРИДЖ, Ø

**35** мм  
керамический

АЭРАТОР

Пластик



смеситель:  
NAKAGAWA 2 PLUS-BE  
мойка:  
TASOGARE 86-BE  
дозатор:  
OM-02-BE



смеситель:  
NAKAGAWA 2 PLUS-LG  
мойка:  
DAISEN 60-PA  
дозатор:  
OM-02-LG  
коландер:  
CO-05-LG



# NAKAGAWA 2 PLUS



Смеситель NAKAGAWA 2 PLUS выполнен в современном стиле. Новая удобная технология системы ручки 2 в 1 Multi позволяет переключить с водопроводной на фильтрованную воду в одно касание.

Технология PURE LIFE®: подключение фильтра для очистки воды. Фильтрованная вода подается по отдельной трубке и не смешивается с водопроводной водой.

## ОСОБЕННОСТИ

Смеситель 2 в 1: подача холодной/горячей воды, возможность подключения фильтра для очистки воды. **2 В 1 MULTI** - единый рычаг управления для горячей, холодной и питьевой воды.

## ГАРАНТИЯ

**5 лет**

## КОМПЛЕКТАЦИЯ

Полный комплект соединений для подключения, инструкция, гарантийный талон.

## ОТВЕРСТИЕ УСТАНОВКИ, Ø

**35 мм**

## КОРПУС

Высококачественная латунь

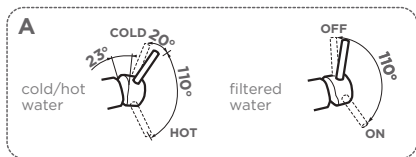
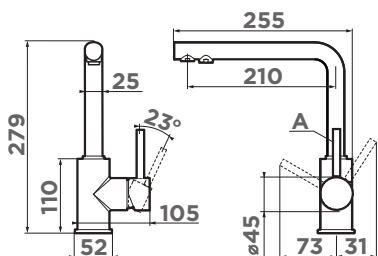
## КАРТРИДЖ, Ø

**35 мм**

керамический

## АЭРАТОР

Пластик



## COLOR COLLECTION



51. royal green

NAKAGAWA 2 PLUS-RG 4994443



37. indigo blue

NAKAGAWA 2 PLUS-IB 4994444



65. sicilian lemon

NAKAGAWA 2 PLUS-SL 4994446



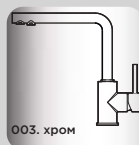
70. toscana

NAKAGAWA 2 PLUS-TO 4994445



38. azur blue

NAKAGAWA 2 PLUS-AZ 4994442



003. хром

NAKAGAWA 2 PLUS-C 4994341



001. нержавеющая сталь

NAKAGAWA 2 PLUS-BN 4994342



026. графит

NAKAGAWA 2 PLUS-GB 4994343



004. светлое золото

NAKAGAWA 2 PLUS-LG 4994482



85. черный

NAKAGAWA 2 PLUS-BL 4994414



72. espresso

NAKAGAWA 2 PLUS-ES 4994501



30. Leningrad grey

NAKAGAWA 2 PLUS-GR 4994417



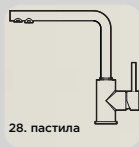
24. бежевый

NAKAGAWA 2 PLUS-SA 4994419



21. ваниль

NAKAGAWA 2 PLUS-BE 4994418



28. пастила

NAKAGAWA 2 PLUS-PA 4994421



10. белый

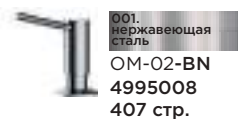
NAKAGAWA 2 PLUS-WH 4994415



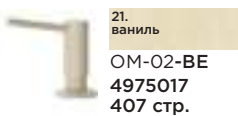
смеситель:  
TONAMI-GB  
мойка:  
OMI 43-U/I-GB  
держатель  
для губки:  
SH-01-GB

**РЕКОМЕНДУЕМЫЕ АКЦЕССУАРЫ**

**OM-02** ДОЗАТОР  
ДЛЯ МОЮЩЕГО СРЕДСТВА

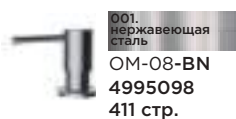


001. нержавеющая сталь  
**OM-02-BN**  
4995008  
407 стр.

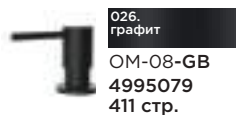


21. ваниль  
**OM-02-BE**  
4975017  
407 стр.

**OM-08** ДОЗАТОР  
ДЛЯ МОЮЩЕГО СРЕДСТВА

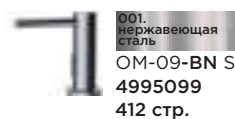


001. нержавеющая сталь  
**OM-08-BN**  
4995098  
411 стр.



026. графит  
**OM-08-GB**  
4995079  
411 стр.

**OM-09** ДОЗАТОР  
ДЛЯ МОЮЩЕГО СРЕДСТВА



001. нержавеющая сталь  
**OM-09-BN SENSOR**  
4995099  
412 стр.



026. графит  
**OM-09-GB SENSOR**  
4995101  
412 стр.



**PURE DROP**  
ВОДООЧИСТИТЕЛЬ  
PURE DROP 1.0  
4998001

454 стр.



**PURE DROP**  
ВОДООЧИСТИТЕЛЬ  
PURE DROP 2.1.4S  
4998004

452 стр.

# TONAMI

Современный дизайн и удобство использования благодаря высокому изливу.

Технология PURE LIFE®: подключение фильтра для очистки воды. Фильтрованная вода подается по отдельной трубке и не смешивается с водопроводной водой.



Смотрите видео о TONAMI



## ОСОБЕННОСТИ

Смеситель 2 в 1: подача холодной/горячей воды, возможность подключения фильтра для очистки воды.

## ГАРАНТИЯ

**5** лет

## КОМПЛЕКТАЦИЯ

Полный комплект соединений для подключения, инструкция, гарантийный талон.



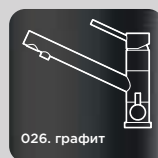
003. хром

TONAMI-C  
4994012



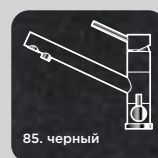
001. нержавеющая сталь

TONAMI-BN  
4994018



026. графит

TONAMI-GB  
4994360



85. черный

TONAMI-BL  
4994058



90. платина

TONAMI-PL  
4994062



30. Leningrad grey

TONAMI-GR  
4994223



24. бежевый

TONAMI-SA  
4994060



21. ваниль

TONAMI-BE  
4994059



28. пастила

TONAMI-PA  
4994220



10. белый

TONAMI-WH  
4994061

Модели смесителя Tonami BL, PL, WH, SA, BE, PA, GR, ES идеально сочетаются с мойками ОМОИКИРИ из искусственного гранита.

ОТВЕРСТИЕ УСТАНОВКИ, Ø

**35** мм

КАРТРИДЖ, Ø

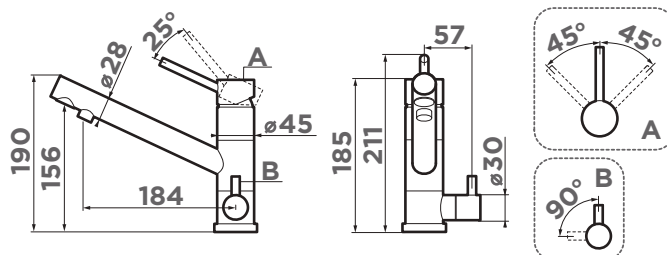
**35**

КОРПУС

Высококачественная латунь

АЭРАТОР

Пластик



**C** практичный модельный ряд «Comfort»

**F** смеситель с подключением под фильтр

смеситель:  
TAKAMATSU-BN  
мойка:  
AKISAME 86-L-IN



# ORIGINAL JAPAN INOX STEEL COLLECTION

362 OMOIKIRI



# ТАКАМАТСУ

Смеситель произведен из высококачественной японской нержавеющей стали 18/8 — максимально экологичного материала для современного дома. Высокий излив обеспечивает удобное использование смесителя.

Технология PURE LIFE®: подключение фильтра для очистки воды. Фильтрованная вода подается по отдельной трубке и не смешивается с водопроводной водой.



Смотрите видео  
о TAKAMATSU



## ОСОБЕННОСТИ

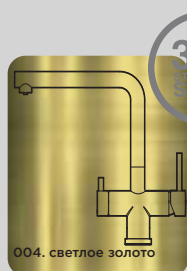
Смеситель 2 в 1: подача холодной/горячей воды, возможность подключения фильтра для очистки воды. Смеситель из нержавеющей стали.

## ГАРАНТИЯ

**5** лет

## КОМПЛЕКТАЦИЯ

Полный комплект соединений для подключения, инструкция, гарантийный талон.



ТАКАМАТСУ-LG  
4994477



ТАКАМАТСУ-BN  
4994085

ОТВЕРСТИЕ  
УСТАНОВКИ, Ø

**35** мм

КОРПУС

Нержавеющая сталь

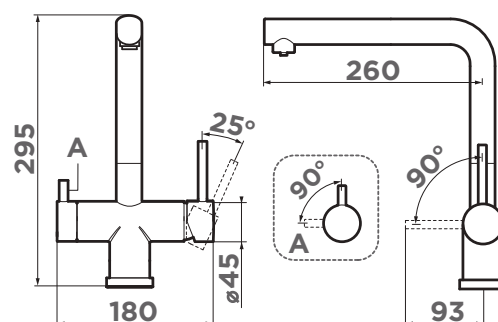
КАРТРИДЖ, Ø

**35** мм

керамический

АЭРАТОР

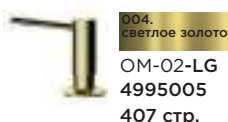
Пластик



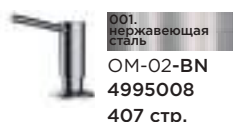
**F** смеситель с подключением под фильтр

## РЕКОМЕНДУЕМЫЕ АКСЕССУАРЫ

**ОМ-02** ДОЗАТОР  
ДЛЯ МОЮЩЕГО СРЕДСТВА

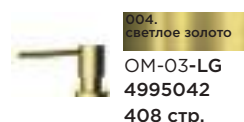


004. светлое золото  
ОМ-02-LG  
4995005  
407 стр.

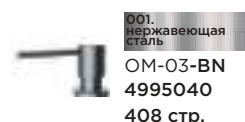


001. нержавеющая сталь  
ОМ-02-BN  
4995008  
407 стр.

**ОМ-03** ДОЗАТОР  
ДЛЯ МОЮЩЕГО СРЕДСТВА



004. светлое золото  
ОМ-03-LG  
4995042  
408 стр.



001. нержавеющая сталь  
ОМ-03-BN  
4995040  
408 стр.

мойка:  
TEDORI-66-U-ES  
смеситель:  
OKAWA 2 PLUS-BN  
дозатор:  
OM-04-BN  
сушка:  
DRY-04-IN  
ножи:  
DAMASCUS KUON





# OKAWA 2 PLUS

Современный дизайн и удобство использования благодаря высокому изливу.

Технология PURE LIFE®: подключение фильтра для очистки воды. Фильтрованная вода подается по отдельной трубке и не смешивается с водопроводной водой.

## ОСОБЕННОСТИ

Смеситель 2 в 1: подача холодной/горячей воды, возможность подключения фильтра для очистки воды. **2 В 1 MULTI** - единый рычаг управления для горячей, холодной и питьевой воды.

## ГАРАНТИЯ

**5** лет

## КОМПЛЕКТАЦИЯ

Полный комплект соединений для подключения, инструкция, гарантийный талон.

**304 STAINLESS STEEL**

001. нержавеющая сталь

OKAWA 2 PLUS-BN  
4994549

**304 STAINLESS STEEL**

004. светлое золото

OKAWA 2 PLUS-LG  
4994552

**304 STAINLESS STEEL**

008. вороненая сталь

OKAWA 2 PLUS-GM  
4994550

**304 STAINLESS STEEL**

026. графит

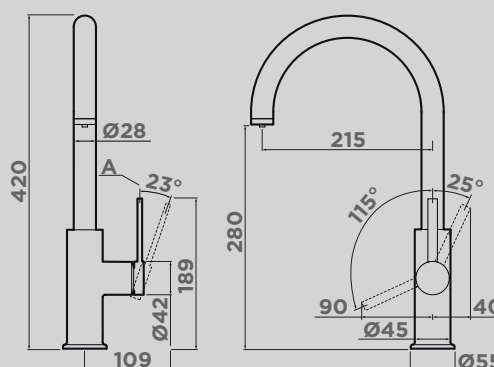
OKAWA 2 PLUS-GB  
4994551

ОТВЕРСТИЕ УСТАНОВКИ, Ø  
**35** мм

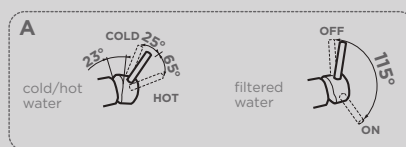
КОРПУС  
Нержавеющая сталь

КАРТРИДЖ, Ø  
**35** мм  
керамический

АЭРАТОР  
Пластик



- F** смеситель с подключением под фильтр
- M** один рычаг подачи проточной и фильтрованной воды



## РЕКОМЕНДУЕМЫЕ АКСЕССУАРЫ

**OM-03** ДОЗАТОР для моющего средства

003. хром

OM-03-C  
4995041  
408 стр.

**OM-08** ДОЗАТОР для моющего средства

008. вороненая сталь

OM-08-GM  
4995086  
411 стр.

**OM-09** ДОЗАТОР для моющего средства

001. нержавеющая сталь

OM-09-BN SENSOR  
4995099  
412 стр.

**OM-10** ДОЗАТОР для моющего средства

004. светлое золото

OM-10-LG  
4995107  
412 стр.



смеситель:  
 TAHARA-SB-LG  
 мойка:  
 KATA 74-U-PA  
 дозатор:  
 OM-05-LG  
 кнопка:  
 SW-01-LG  
 колландер:  
 CO-05-LG





**НОВАЯ  
МОДЕЛЬ**

# ТАНАРА-SB

Смеситель 4 в 1: подача холодной/горячей воды, возможность подключения фильтра для очистки воды, вытяжной шланг и функция переключения воды на 2 режима: струя и душ.

Подача фильтрованной воды включается нажатием на кнопку на излив. Ручка смесителя украшена фирменным паттерном.

## ОСОБЕННОСТИ

Смеситель 4 в 1: подача холодной/горячей воды, возможность подключения фильтра для очистки воды, вытяжной шланг до 400 мм и функция переключения воды на 2 режима: струя и душ.

## ГАРАНТИЯ

**5 лет**

## КОМПЛЕКТАЦИЯ

Полный комплект соединений для подключения, инструкция, гарантийный талон.



ТАНАРА-SB-BN  
4994527

ТАНАРА-SB-LG  
4994528

ТАНАРА-SB-GM  
4994530

ТАНАРА-SB-GB  
4994529

### ОТВЕРСТИЕ УСТАНОВКИ, Ø

**35 мм**

### КОРПУС

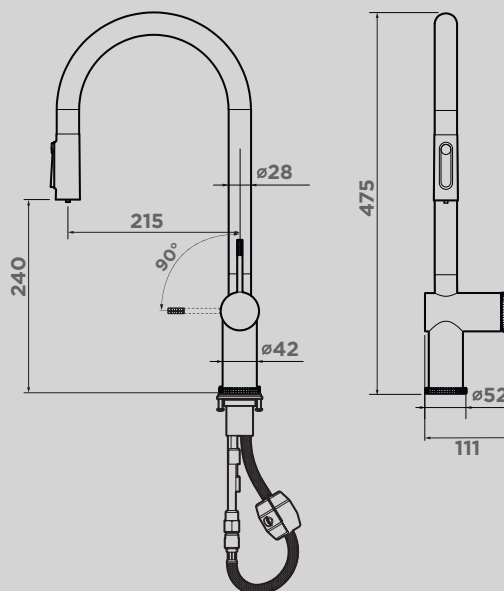
Нержавеющая сталь

### КАРТРИДЖ, Ø

**35 мм**  
керамический

### АЭРАТОР

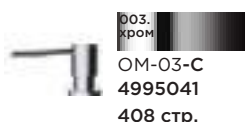
Пластик



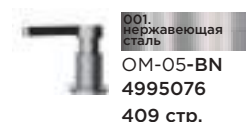
- F** смеситель с подключением под фильтр
- M** один рычаг подачи проточной и фильтрованной воды
- S** смеситель с вытяжным шлангом

## РЕКОМЕНДУЕМЫЕ АКСЕССУАРЫ

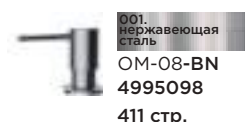
**OM-03** ДОЗАТОР для моющего средства



**OM-05** ДОЗАТОР для моющего средства



**OM-08** ДОЗАТОР для моющего средства



**PURE DROP** ВОДООЧИСТИТЕЛЬ PURE DROP 2.1.4S  
4998004



452 стр.



**НОВАЯ  
МОДЕЛЬ**



# KAMI 2 PLUS

Смеситель Kami 2 Plus воплощает в себе современные тенденции и высокие технологии, которые значительно упрощают повседневные задачи. Удобство использования продукта достигается благодаря его эргономичному дизайну и интуитивно понятной системе управления 2 в 1 MULTI.

## ОСОБЕННОСТИ

Смеситель 2 в 1: подача холодной/горячей воды, возможность подключения фильтра для очистки воды. **2 В 1 MULTI** - единый рычаг управления для горячей, холодной и питьевой воды.

## ГАРАНТИЯ

**5 лет**

## КОМПЛЕКТАЦИЯ

Полный комплект соединений для подключения, инструкция, гарантийный талон.



003. хром  
KAMI 2 PLUS-C  
4994523



001. нержавеющая сталь  
KAMI 2 PLUS-BN  
4994514



004. светлое золото  
KAMI 2 PLUS-LG  
4994511



008. вороненная сталь  
KAMI 2 PLUS-GM  
4994512



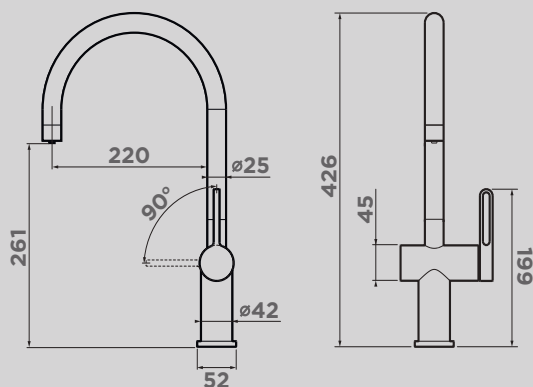
026. графит  
KAMI 2 PLUS-GB  
4994571

ОТВЕРСТИЕ  
УСТАНОВКИ, Ø  
**35** мм

КОРПУС  
Нержавеющая сталь

КАРТРИДЖ, Ø  
**35** мм  
керамический

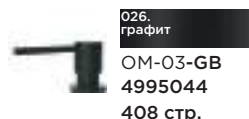
АЭРАТОР  
Пластик



- F** смеситель с подключением под фильтр
- M** один рычаг подачи проточной и фильтрованной воды

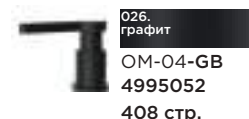
## РЕКОМЕНДУЕМЫЕ АКСЕССУАРЫ

**OM-03** ДОЗАТОР  
для моющего средства



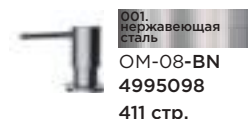
026. графит  
OM-03-GB  
4995044  
408 стр.

**OM-04** ДОЗАТОР  
для моющего средства



026. графит  
OM-04-GB  
4995052  
408 стр.

**OM-08** ДОЗАТОР  
для моющего средства



001. нержавеющая сталь  
OM-08-BN  
4995098  
411 стр.



**PURE DROP**  
ВОДООЧИСТИТЕЛЬ  
PURE DROP 2.1.4S  
4998004

452 стр.



**НОВАЯ  
МОДЕЛЬ**

# KORI

Смеситель Kori — идеальное решение для современных кухонь, где важна не только функциональность, но и стиль. Этот смеситель сочетает в себе передовые технологии и элегантный дизайн, удовлетворяя все потребности пользователей. Одной из ключевых особенностей модели является возможность подключения фильтра для очистки воды, что обеспечивает высокую степень безопасности и качества питьевой воды.

## ОСОБЕННОСТИ

Смеситель 3 в 1 - функция подачи холодной/горячей воды, возможность подключения фильтра для очистки воды и наличие гибкого шланга.

## ГАРАНТИЯ

**5 лет**

## КОМПЛЕКТАЦИЯ

Полный комплект соединений для подключения, инструкция, гарантийный талон.



### ОТВЕРСТИЕ УСТАНОВКИ, Ø

**35 мм**

### КОРПУС

Нержавеющая сталь

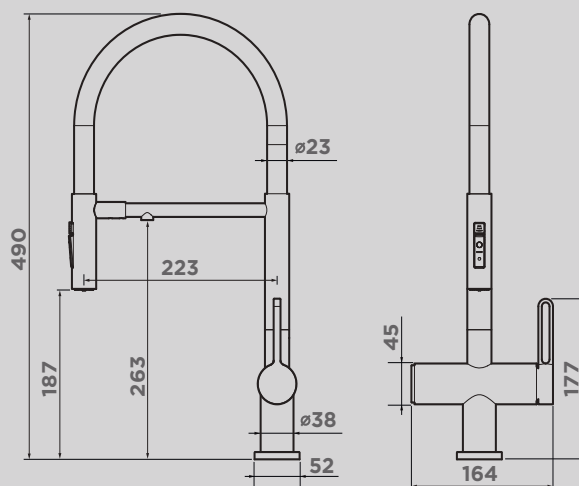
### КАРТРИДЖ, Ø

**35 мм**  
керамический

### АЭРАТОР

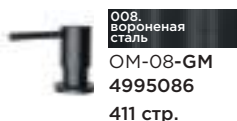
Пластик

**F** смеситель с подключением под фильтр

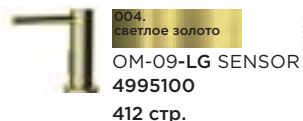


## РЕКОМЕНДУЕМЫЕ АКСЕССУАРЫ

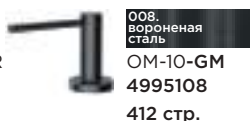
**OM-08** ДОЗАТОР  
ДЛЯ МОЮЩЕГО СРЕДСТВА



**OM-09** ДОЗАТОР  
ДЛЯ МОЮЩЕГО СРЕДСТВА



**OM-10** ДОЗАТОР  
ДЛЯ МОЮЩЕГО СРЕДСТВА



**PURE DROP**  
ВОДООЧИСТИТЕЛЬ  
PURE DROP 2.1.4S  
4998004

452 стр.  
OMOIKIRI 369



**НОВАЯ  
МОДЕЛЬ**

# YATOMI PLUS

Смеситель 3 в 1 - функция подачи холодной/горячей воды, возможность подключения фильтра для очистки воды и наличие гибкого шланга, который при изменении формы всегда остается в устойчивом положении.

## ОСОБЕННОСТИ

Смеситель 3 в 1- функция подачи холодной/горячей воды, возможность подключения фильтра для очистки воды и наличие гибкого шланга.

## ГАРАНТИЯ

**5 лет**

## КОМПЛЕКТАЦИЯ

Полный комплект соединений для подключения, инструкция, гарантийный талон.



001. нержавеющая сталь  
**YATOMI PLUS-BN-BL**  
4994303



026. графит  
**YATOMI PLUS-GB-BL**  
4994560

ОТВЕРСТИЕ  
УСТАНОВКИ, Ø

**35** мм

КАРТРИДЖ, Ø

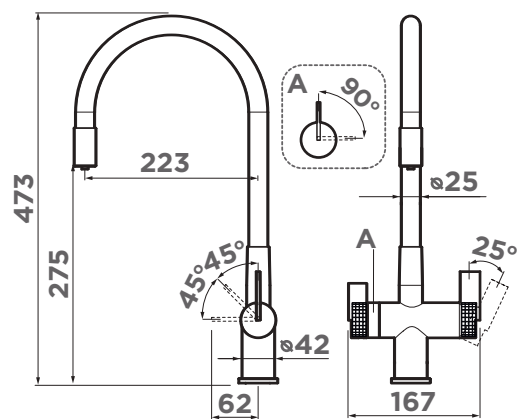
**35** мм  
керамический

КОРПУС

Нержавеющая сталь

АЭРАТОР

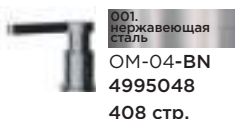
Пластик



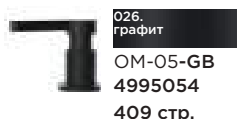
**F** смеситель с подключением под фильтр

## РЕКОМЕНДУЕМЫЕ АКСЕССУАРЫ

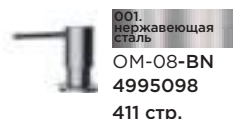
**OM-04** ДОЗАТОР  
для моющего средства



**OM-05** ДОЗАТОР  
для моющего средства



**OM-08** ДОЗАТОР  
для моющего средства



**PURE DROP**  
ВОДООЧИСТИТЕЛЬ  
PURE DROP 2.1.4S  
4998004

452 стр.



# AKITA

Смеситель произведен из высококачественной японской нержавеющей стали 18/8 — максимально экологичного материала для современного дома. Высокий излив обеспечивает удобное использование смесителя.

Технология PURE LIFE®: подключение фильтра для очистки воды. Фильтрованная вода подается по отдельной трубке и не смешивается с водопроводной водой.

## ОСОБЕННОСТИ

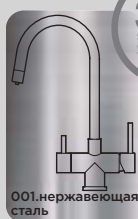
Смеситель 2 в 1: подача холодной/горячей воды, возможность подключения фильтра для очистки воды. Смеситель из нержавеющей стали.

## ГАРАНТИЯ

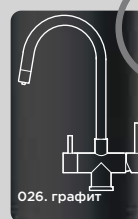
**5** лет

## КОМПЛЕКТАЦИЯ

Полный комплект соединений для подключения, инструкция, гарантийный талон.



001. нержавеющая сталь  
AKITA-BN  
4994086



026. графит  
AKITA-GB  
4994354

ОТВЕРСТИЕ  
УСТАНОВКИ, Ø

**35** мм

КАРТРИДЖ, Ø

**35** мм

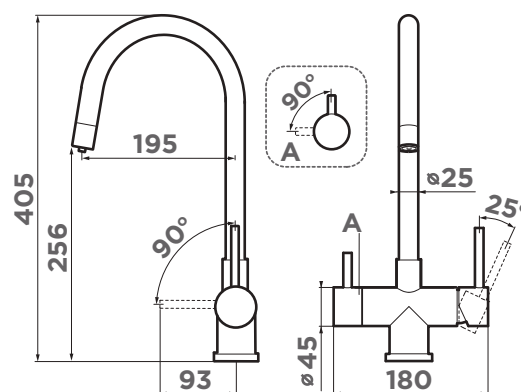
керамический

КОРПУС

Нержавеющая сталь

АЭРАТОР

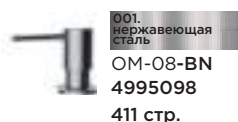
Пластик



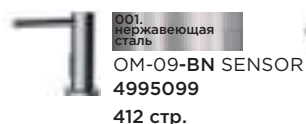
**F** смеситель с подключением под фильтр

## РЕКОМЕНДУЕМЫЕ АКСЕССУАРЫ

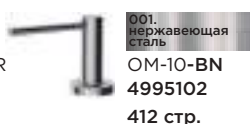
**OM-08** ДОЗАТОР  
для моющего средства



**OM-09** ДОЗАТОР  
для моющего средства



**OM-10** ДОЗАТОР  
для моющего средства



**PURE DROP**  
ВОДООЧИСТИТЕЛЬ  
PURE DROP 2.1.4S  
4998004

452 стр.

OMOIKIRI 371



смеситель:  
KORIYAMA-SB-BN  
мойка:  
DAISEN 78-2-PA  
дозатор:  
OM-02-BN



# KORIYAMA KORIYAMA-SB

Практичный однорычажный смеситель выполнен в современном стиле и снабжен высоким поворотным изливом и вытяжным шлангом.

## ОСОБЕННОСТИ

Вытяжной шланг до 400 мм (модели KORİYAMA-SB). Смеситель из нержавеющей стали.

## КОРПУС

Нержавеющая сталь

## ГАРАНТИЯ

**5** лет

## КАРТРИДЖ, Ø

**35** мм  
керамический

## ОТВЕРСТИЕ УСТАНОВКИ, Ø

**35** мм

## АЭРАТОР

Пластик

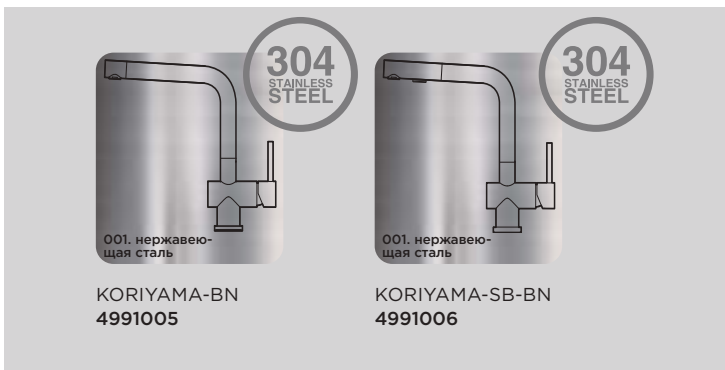
## КОМПЛЕКТАЦИЯ

Полный комплект соединений для подключения, инструкция, гарантийный талон.

*Угол поворота ручки может отличаться в зависимости от партии*

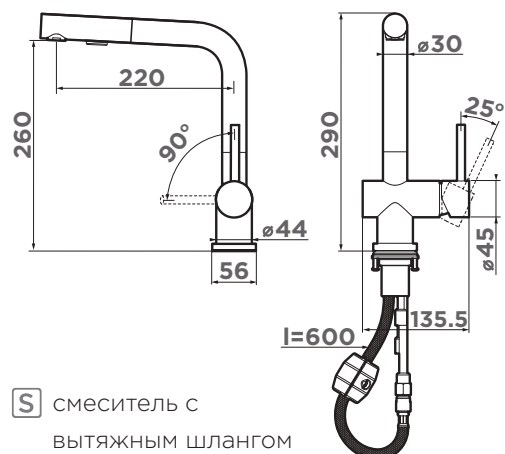
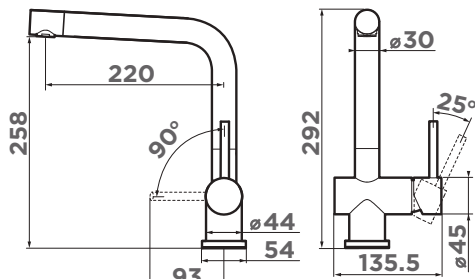


смеситель:  
KORIYAMA  
мойки:  
TAKI 20-U/IF-IN  
TAKI 44-U/IF-IN



KORIYAMA-BN  
4991005

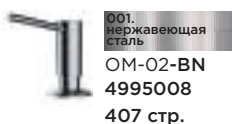
KORIYAMA-SB-BN  
4991006



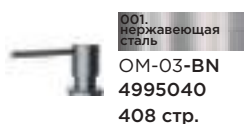
## РЕКОМЕНДУЕМЫЕ АКСЕССУАРЫ

**OM-02** ДОЗАТОР  
для моющего средства

**OM-03** ДОЗАТОР  
для моющего средства



001. нержавеющая  
сталь  
OM-02-BN  
4995008  
407 стр.



001. нержавеющая  
сталь  
OM-03-BN  
4995040  
408 стр.

**S** смеситель с  
вытяжным шлангом

смеситель:  
AMAGASAKI-SI  
мойка:  
TEDORI 79-WH  
дозатор:  
OM-01-SI  
доска:  
CB-BASIC-380 WD



# ANTIQUE TIMES COLLECTION

# AMAGASAKI

Классический дизайн и удобство использования благодаря высокому изливу.

Технология PURE LIFE®: подключение фильтра для очистки воды. Фильтрованная вода подается по отдельной трубке и не смешивается с водопроводной водой.



## ОСОБЕННОСТИ

Смеситель 2 в 1: подача холодной/горячей воды, возможность подключения фильтра для очистки воды.

## ГАРАНТИЯ

**5** лет

## КОМПЛЕКТАЦИЯ

Полный комплект соединений для подключения, инструкция, гарантийный талон.



018. античное серебро

AMAGASAKI-SI  
4994045



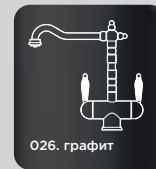
022. античная латунь

AMAGASAKI-AB  
4994292



005. золото

AMAGASAKI-G  
4994019



026. графит

AMAGASAKI-GB  
4994362

ОТВЕРСТИЕ  
УСТАНОВКИ, Ø

**35** мм

КАРТРИДЖ, Ø

**40** мм

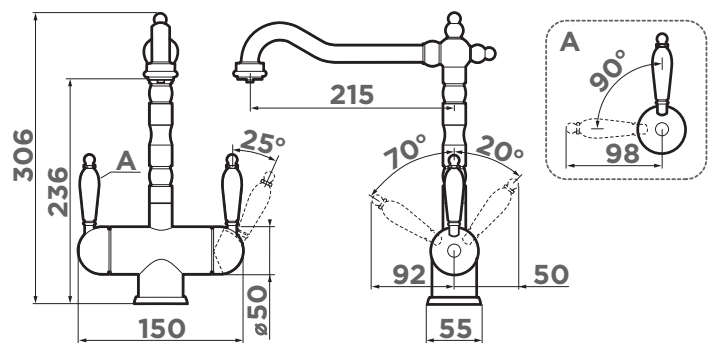
керамический

КОРПУС

Высококачественная латунь

АЭРАТОР

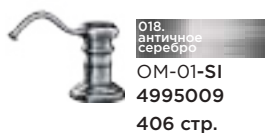
Пластик



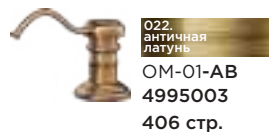
F смеситель с подключением под фильтр

## РЕКОМЕНДУЕМЫЕ АКСЕССУАРЫ

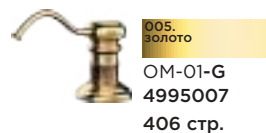
**OM-01** ДОЗАТОР  
для моющего средства



018. античное серебро  
OM-01-SI  
4995009  
406 стр.



022. античная латунь  
OM-01-AB  
4995003  
406 стр.



005. Золото  
OM-01-G  
4995007  
406 стр.



**PURE DROP**  
ВОДОЧИСТИТЕЛЬ  
PURE DROP 2.1.4S  
4998004

452 стр.

# КЮТО

Классический дизайн и удобство использования благодаря высокому изливу.



## ОСОБЕННОСТИ

Высокий излив.  
Один рычаг управления.

## ГАРАНТИЯ

**5** лет

## КОМПЛЕКТАЦИЯ

Полный комплект соединений для подключения, инструкция, гарантийный талон.



КЮТО-SI  
4994297



КЮТО-AB  
4994287



КЮТО-G  
4994508

ОТВЕРСТИЕ  
УСТАНОВКИ, Ø

**35** мм

КОРПУС

Высококачественная латунь

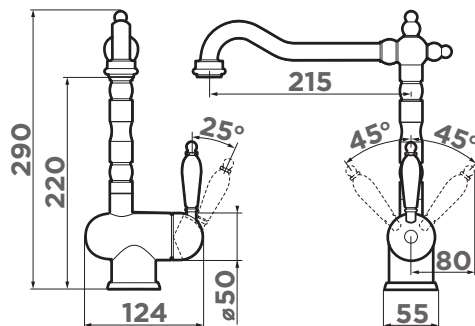
КАРТРИДЖ, Ø

**40** мм

керамический

АЭРАТОР

Пластик



смеситель:  
КЮТО-AB  
мойка:  
TEDORI 54-U-BE  
доска:  
CB-03-WOOD-S





смеситель:  
KYOTO-G  
мойка:  
SAKAIME 68-WH  
дозатор:  
OM-01-G  
кнопка:  
SW-01-G  
измельчитель:  
NAGARE



смеситель:  
TOSHIMA-SI  
мойка:  
TEDORI 86-2-GR  
дозатор:  
OM-01-SI



смеситель:  
TOSHIMA-AB  
мойка:  
TEDORI 100-WH  
дозатор:  
OM-01-AB



# TOSHIMA



**PUSHKA  
FORUM**



Современное прочтение классики, созданное дизайнером ОМОИКИРИ Денисом Борисовым. Уникальная модель впервые была продемонстрирована на Форуме Инноваций в промышленном дизайне PUSHKA в 2018 году. Излив в виде античной колонны делает смеситель TOSHIMA самостоятельным произведением искусства.

Идеально сочетается с интерьером в стиле классика, неоклассика и даже гранж, если вам хочется поэкспериментировать.

## ОСОБЕННОСТИ

Излив в виде античной колонны.

## ГАРАНТИЯ

**5** лет

## КОМПЛЕКТАЦИЯ

Полный комплект соединений для подключения, инструкция, гарантийный талон.



018. античное серебро

TOSHIMA-SI  
4994326



022. античная латунь

TOSHIMA-AB  
4994324

ОТВЕРСТИЕ  
УСТАНОВКИ, Ø

**35** мм

КАРТРИДЖ, Ø

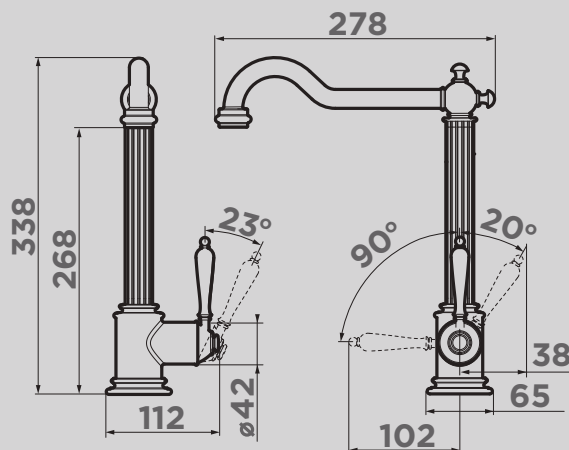
**35** мм  
керамический

КОРПУС

Высококачественная латунь

АЭРАТОР

Пластик



## РЕКОМЕНДУЕМЫЕ АКСЕССУАРЫ

**OM-01** ДОЗАТОР  
ДЛЯ МОЮЩЕГО СРЕДСТВА



018. античное серебро

OM-01-SI  
4995009  
406 стр.



022. античная латунь

OM-01-AB  
4995003  
406 стр.



**PURE DROP**  
ВОДООЧИСТИТЕЛЬ  
PURE DROP 2.1.4S  
4998004

452 стр.



смеситель:  
TARA-GM  
мойка:  
TORISHIMA 67-U/1  
WH-GLOSSY  
дозатор:  
OM-04-GM



**NEW DAY**  
COLLECTION



# TARA

Геометрия стиля и цвета соединились в смесителе TARA. Высокий поворотный излив, четкие прямые линии, необычное сочетание сразу двух популярных цветов: светлое золото и вороненая сталь, что позволит создавать стильную зону мойки.

## ОСОБЕННОСТИ

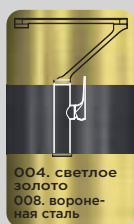
Высокий поворотный излив.

## ГАРАНТИЯ

**5** лет

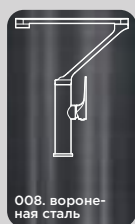
## КОМПЛЕКТАЦИЯ

Полный комплект соединений для подключения, инструкция, гарантийный талон.



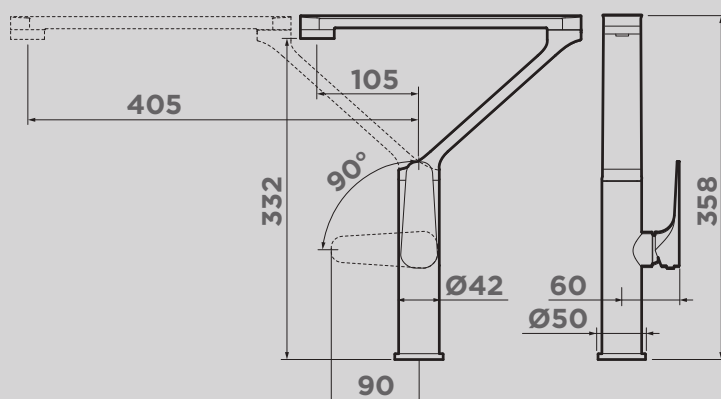
004. светлое золото  
008. вороненая сталь

TARA-LG-GM  
4994396



008. вороненая сталь

TARA-GM  
4994374



### АЭРАТОР

Пластик

### КАРТРИДЖ, Ø

**25** мм  
керамический

### ОТВЕРСТИЕ УСТАНОВКИ, Ø

**35** мм

### КОРПУС

Высококачественная латунь



Смесители

## РЕКОМЕНДУЕМЫЕ АКСЕССУАРЫ

**OM-02** ДОЗАТОР  
ДЛЯ МОЮЩЕГО СРЕДСТВА



008. вороненая сталь  
OM-02-GM  
4995006  
407 стр.

**OM-03** ДОЗАТОР  
ДЛЯ МОЮЩЕГО СРЕДСТВА



004. светлое золото  
OM-03-LG  
4995042  
408 стр.

**OM-04** ДОЗАТОР  
ДЛЯ МОЮЩЕГО СРЕДСТВА



008. вороненая сталь  
OM-04-GM  
4995051  
408 стр.

**OM-08** ДОЗАТОР  
ДЛЯ МОЮЩЕГО СРЕДСТВА



004. светлое золото  
OM-08-LG  
4995085  
411 стр.

смеситель:  
ARITA-SB-GB  
мойка:  
TARENTO 83-BL  
дозатор:  
OM-03-GB  
доска:  
CB-TARENTO 83-WD



# ARITA-SB



Смеситель ARITA-SB с необычной ручкой в форме вентиля украшен паттерном и однозначно станет изюминкой любого интерьера. Модель оснащена вытяжным шлангом длиной до 400 мм, кнопкой переключения «струя/душ» и режимом «Blade». Режим «Струя» подходит для наполнения емкостей и использования смесителя в стандартном режиме. Режим «Душ» идеален для мытья овощей и фруктов, а также ополаскивания посуды. В этом режиме поток воды бьет не в одну точку, а рассеивается, что важно при мытье ягод.

Режим «Blade» - сильный поток воды позволяет быстро и эффективно очистить углы мойки, удобен для чистки кастрюль, сковородок и другой кухонной утвари. При таком режиме напор воды увеличивается, а расход воды снижается. Вытяжной шланг позволяет легко достигать труднодоступных мест, например, мыть большие кастрюли или заполнять высокие емкости.

## ОСОБЕННОСТИ

Вытяжной шланг до 400 мм, кнопка переключения «струя/душ» и режим «Blade».

## ГАРАНТИЯ

**5** лет

## КОМПЛЕКТАЦИЯ

Полный комплект соединений для подключения, инструкция, гарантийный талон.



ARITA-SB-GB  
4994355

ОТВЕРСТИЕ  
УСТАНОВКИ, Ø

**35** мм

КОРПУС

Высококачественная латунь

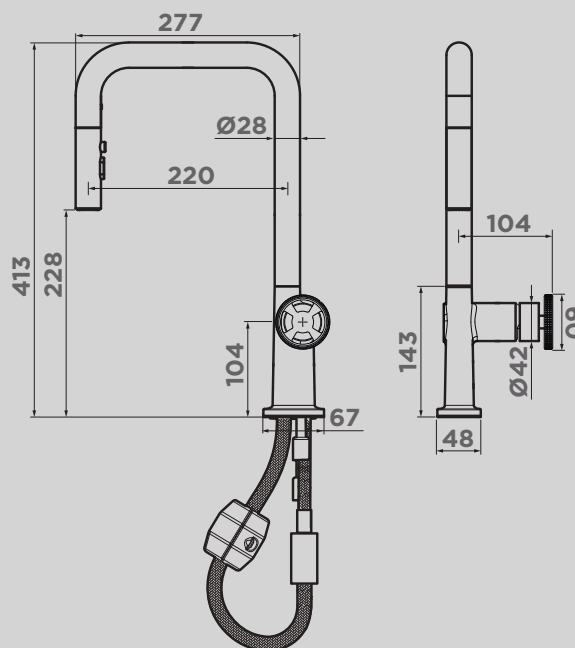
КАРТРИДЖ, Ø

**35** мм

керамический

АЭРАТОР

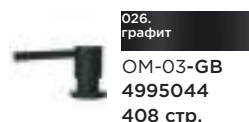
Пластик



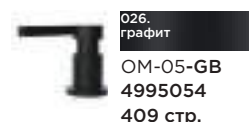
- S** смеситель с вытяжным шлангом  
**C** практичный модельный ряд «Comfort»

## РЕКОМЕНДУЕМЫЕ АКСЕССУАРЫ

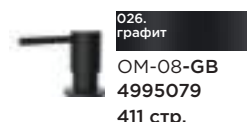
**ОМ-03** ДОЗАТОР  
ДЛЯ МОЮЩЕГО СРЕДСТВА



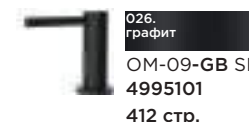
**ОМ-05** ДОЗАТОР  
ДЛЯ МОЮЩЕГО СРЕДСТВА



**ОМ-08** ДОЗАТОР  
ДЛЯ МОЮЩЕГО СРЕДСТВА



**ОМ-09** ДОЗАТОР  
ДЛЯ МОЮЩЕГО СРЕДСТВА





смеситель:  
YATOMI-BN-WH  
мойка:  
KATA 55-2-U-BE



смеситель:  
YATOMI-BN-BL  
мойка:  
SAKAIME 86-2-BL  
дозатор:  
OM-02-BN



# YATOMI

Концепция смесителя была разработана российским студентом художественно-промышленной академии им. А.Л. Штиглица Иваном Флягиным. Концепт впервые был представлен на первом международном форуме промышленного дизайна «Мир. Кухня. Вода», где получил превосходные отзывы как простых посетителей, так и представителей профессиональной среды. Организаторы Форума — компания OMOIKIRI RUS совместно с инженерами OMOIKIRI успешно реализовали этот проект, и теперь уникальный смеситель доступен всем ценителям современной и стильной кухонной техники!

Смеситель выполнен в ультрасовременном стиле и снабжен высоким поворотным шлангом, который при изменении формы всегда остается в устойчивом положении.

## ОСОБЕННОСТИ

Гибкий шланг.

## ГАРАНТИЯ

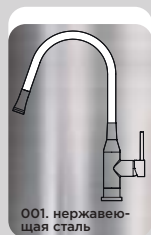
**5** лет

## КОМПЛЕКТАЦИЯ

Полный комплект соединений для подключения, инструкция, гарантийный талон.

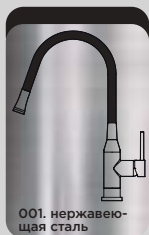


Смотрите видео о YATOMI



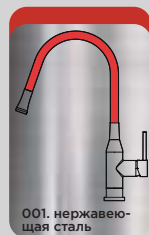
001. нержавеющая сталь

YATOMI-BN-WH  
4994250  
цвет шланга: белый



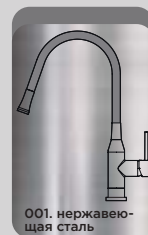
001. нержавеющая сталь

YATOMI-BN-BL  
4994247  
цвет шланга: черный



001. нержавеющая сталь

YATOMI-BN-R  
4994248  
цвет шланга: красный



001. нержавеющая сталь

YATOMI-BN-GR  
4994251  
цвет шланга: серый

ОТВЕРСТИЕ УСТАНОВКИ, Ø

**35** мм

КАРТРИДЖ, Ø

**35** мм

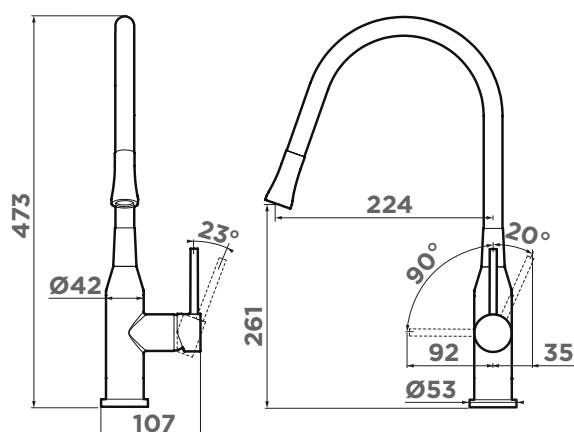
керамический

КОРПУС

Высококачественная латунь

АЭРАТОР

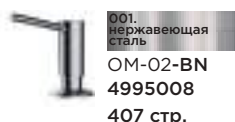
Пластик



С практический модельный ряд «Comfort»

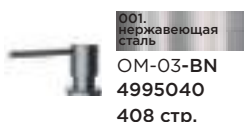
## РЕКОМЕНДУЕМЫЕ АКСЕССУАРЫ

**OM-02** ДОЗАТОР для моющего средства



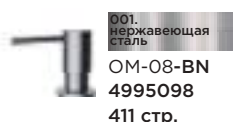
001. нержавеющая сталь  
OM-02-BN  
4995008  
407 стр.

**OM-03** ДОЗАТОР для моющего средства



001. нержавеющая сталь  
OM-03-BN  
4995040  
408 стр.

**OM-08** ДОЗАТОР для моющего средства



001. нержавеющая сталь  
OM-08-BN  
4995098  
411 стр.



смеситель: OSAKA-BN-WH  
 мойка: TARENTO 83-WH  
 доска: CB-TARENTO 83-WD  
 ролл-мат: ROLL-05-GB



смеситель: OSAKA-BN-BL  
 мойка: TADZAVA 58-2-U/I-R-IN



# OSAKA

Смеситель выполнен в ультрасовременном стиле. Длина высокого поворотного излива увеличивается по желанию за счёт шланга на магните.

Кнопка переключения струя/душ создаёт дополнительное удобство в использовании, не нагружая корпус Osaka лишними деталями.



## ОСОБЕННОСТИ

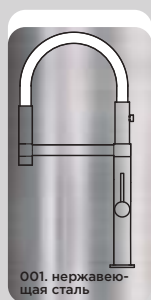
Гибкий шланг.  
Кнопка переключения струя/душ.

## ГАРАНТИЯ

**5** лет

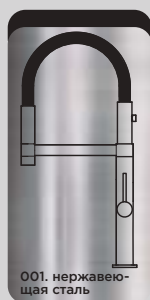
## КОМПЛЕКТАЦИЯ

Полный комплект соединений для подключения, инструкция, гарантийный талон.



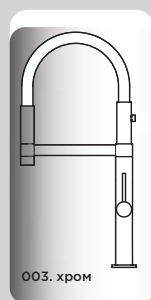
001. нержавеющая сталь

OSAKA-  
BN-WH  
4994305  
цвет шланга:  
белый



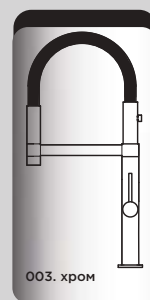
001. нержавеющая сталь

OSAKA-  
BN-BL  
4994331  
цвет шланга:  
черный



003. хром

OSAKA-  
C-WH  
4994332  
цвет шланга:  
белый



003. хром

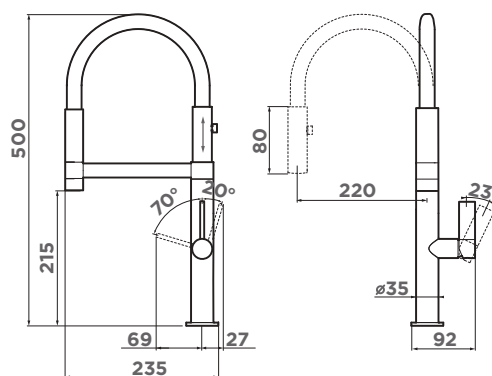
OSAKA-  
C-BL  
4994333  
цвет шланга:  
черный

ОТВЕРСТИЕ  
УСТАНОВКИ, Ø  
**35** мм

КАРТРИДЖ, Ø  
**25** мм  
керамический

КОРПУС  
Высококачественная  
латунь

АЭРАТОР  
Пластик

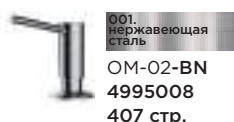


**C** практичный модельный ряд «Comfort»

кнопка переключения струя/душ

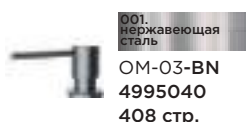
## РЕКОМЕНДУЕМЫЕ АКСЕССУАРЫ

**OM-02** ДОЗАТОР  
ДЛЯ МОЮЩЕГО СРЕДСТВА



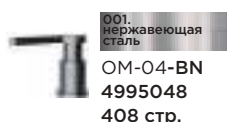
001. нержавеющая  
сталь  
OM-02-BN  
4995008  
407 стр.

**OM-03** ДОЗАТОР  
ДЛЯ МОЮЩЕГО СРЕДСТВА



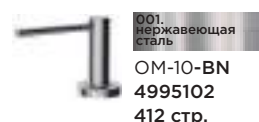
001. нержавеющая  
сталь  
OM-03-BN  
4995040  
408 стр.

**OM-04** ДОЗАТОР  
ДЛЯ МОЮЩЕГО СРЕДСТВА



001. нержавеющая  
сталь  
OM-04-BN  
4995048  
408 стр.

**OM-10** ДОЗАТОР  
ДЛЯ МОЮЩЕГО СРЕДСТВА



001. нержавеющая  
сталь  
OM-10-BN  
4995102  
412 стр.

# AKASHI-S

Практичный однорычажный смеситель выполнен в современном стиле и снабжен высоким поворотным изливом и вытяжным шлангом.

Смотрите видео про AKASHI-S



## ОСОБЕННОСТИ

Вытяжной шланг 400 мм

## КОРПУС

Высококачественная латунь

## ГАРАНТИЯ

**5** лет

## КАРТРИДЖ, Ø

**40** мм  
керамический

## ОТВЕРСТИЕ УСТАНОВКИ, Ø

**35** мм

## АЭРАТОР

Пластик

## КОМПЛЕКТАЦИЯ

Полный комплект соединений для подключения, инструкция, гарантийный талон.



003. хром

AKASHI-S-C  
4994509



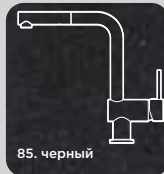
004. светлое золото

AKASHI-S-LG  
4994263



10. белый

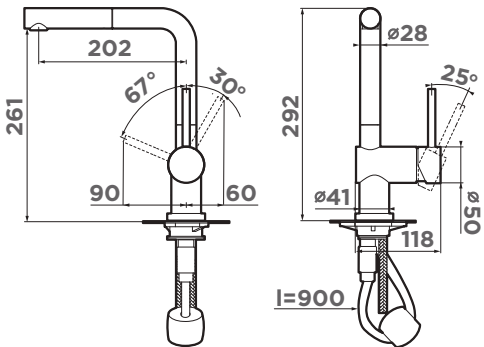
AKASHI-S-WH  
4994572



85. черный

AKASHI-S-BL  
4994573

смеситель:  
AKASHI-S-C  
мойка:  
TEDORI 57 -GR  
дозатор:  
OM-02-C

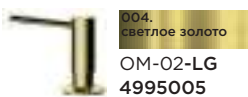


**S** СМЕСИТЕЛЬ С ВЫТЯЖНЫМ ШЛАНГОМ

## РЕКОМЕНДУЕМЫЕ АКСЕССУАРЫ

**OM-02** ДОЗАТОР  
ДЛЯ МОЮЩЕГО СРЕДСТВА

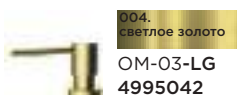
**OM-03** ДОЗАТОР  
ДЛЯ МОЮЩЕГО СРЕДСТВА



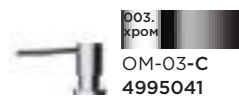
004. светлое золото  
OM-02-LG  
4995005  
407 стр.



003. хром  
OM-02-C  
4995004  
407 стр.



004. светлое золото  
OM-03-LG  
4995042  
408 стр.



003. хром  
OM-03-C  
4995041  
408 стр.

# WAKAYAMA

Современный дизайн и удобство использования благодаря высокому изливу.



## ОСОБЕННОСТИ

Высокий излив.  
Один рычаг управления.

## КОРПУС

Высококачественная латунь

## ГАРАНТИЯ

**5** лет

## КАРТРИДЖ, Ø

**35** мм  
керамический

## ОТВЕРСТИЕ УСТАНОВКИ, Ø

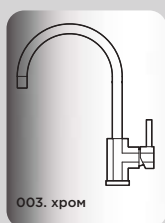
**35** мм

## АЭРАТОР

Пластик

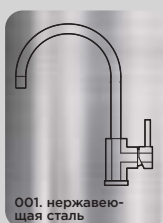
## КОМПЛЕКТАЦИЯ

Полный комплект соединений для подключения, инструкция, гарантийный талон.



003. хром

WAKAYAMA-C  
4994243



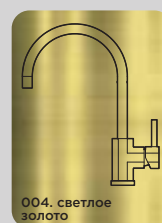
001. нержавеющая сталь

WAKAYAMA-BN  
4994244



008. вороненая сталь

WAKAYAMA-GM  
4994290



004. светлое золото

WAKAYAMA-LG  
4994291

## ОТВЕРСТИЕ УСТАНОВКИ, Ø

**35** мм

## КОРПУС

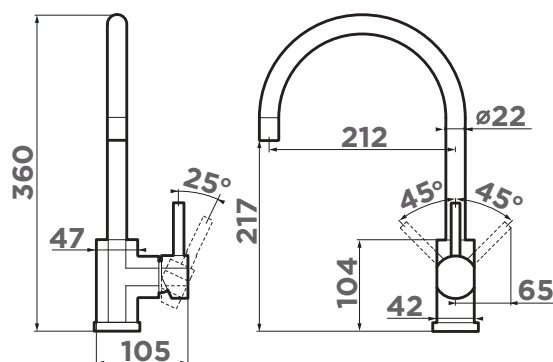
Высококачественная латунь

## КАРТРИДЖ, Ø

**35** мм  
керамический

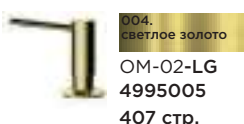
## АЭРАТОР

Пластик



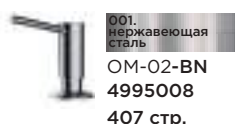
## РЕКОМЕНДУЕМЫЕ АКСЕССУАРЫ

**ОМ-02** ДОЗАТОР  
ДЛЯ МОЮЩЕГО СРЕДСТВА



004. светлое золото

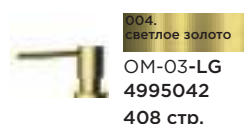
ОМ-02-LG  
4995005  
407 стр.



001. нержавеющая сталь

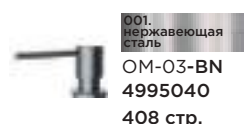
ОМ-02-BN  
4995008  
407 стр.

**ОМ-03** ДОЗАТОР  
ДЛЯ МОЮЩЕГО СРЕДСТВА



004. светлое золото

ОМ-03-LG  
4995042  
408 стр.



001. нержавеющая сталь

ОМ-03-BN  
4995040  
408 стр.

# TANIGAWA TANIGAWA-SB

Практичный однорычажный смеситель выполнен в современном стиле и снабжен высоким поворотным изливом и вытяжным шлангом.

Модель TANIGAWA-SB дополнительно оснащена кнопкой переключения струя/душ.

### ОСОБЕННОСТИ

Вытяжной шланг до 400 мм (модели TANIGAWA-SB-C и TANIGAWA-SB-BN).

### КОРПУС

Высококачественная латунь

### ГАРАНТИЯ

**5** лет

### КАРТРИДЖ, Ø

**40** мм  
керамический

### ОТВЕРСТИЕ УСТАНОВКИ, Ø

**35** мм

### АЭРАТОР

Пластик

### КОМПЛЕКТАЦИЯ

Полный комплект соединений для подключения, инструкция, гарантийный талон.

*Угол поворота ручки может отличаться в зависимости от партии*



003. хром  
TANIGAWA-C  
4994240



001. нержавеющая сталь  
TANIGAWA-BN  
4994242



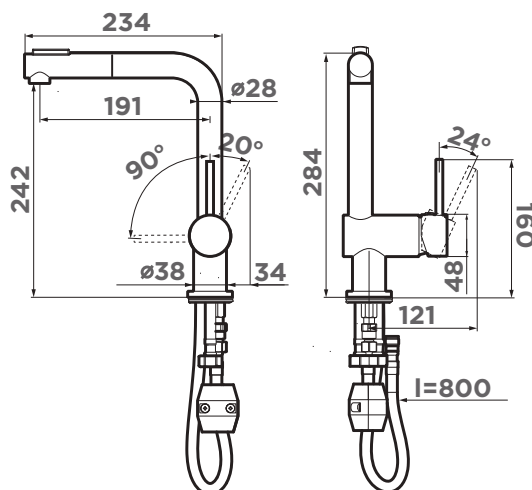
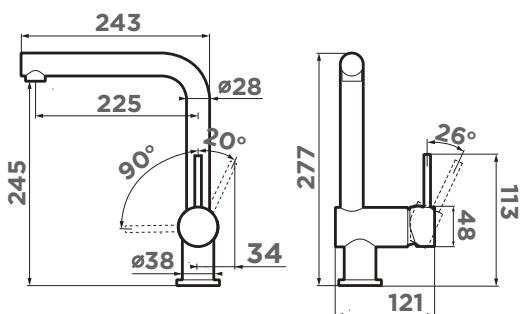
003. хром  
TANIGAWA-SB-C  
4994456



001. нержавеющая сталь  
TANIGAWA-SB-BN  
4994457



Брутальный стейк от OMOIKIRI



**C** практичный модельный ряд «Comfort»

**S** смеситель с вытяжным шлангом



смеситель: TANIGAWA-SB-BN  
мойка: TADZAVA 49-U/I-IN ULTRA 15  
TADZAVA 22-U/I-IN ULTRA 15  
дозатор: OM-02-BN  
коландер: CO-02-IN



смеситель:  
SHINAGAWA-SB-BN  
мойка:  
TAKI 54-U/IF-IN MICRODECOR

# TRADITIONS COLLECTION

# SHINAGAWA-SB

Практичный однорычажный смеситель выполнен в современном стиле и снабжен вытяжным шлангом.

Модель SHINAGAWA-SB дополнительно оснащена кнопкой переключения струя/душ.



## ОСОБЕННОСТИ

Вытяжной шланг до 400 мм.

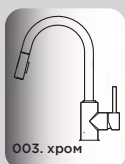
## ГАРАНТИЯ

**5** лет

## КОМПЛЕКТАЦИЯ

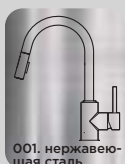
Полный комплект соединений для подключения, инструкция, гарантийный талон.

*Угол поворота ручки может отличаться в зависимости от партии*



003. хром

SHINAGAWA-SB-C  
4994458



001. нержавеющая сталь

SHINAGAWA-SB-BN  
4994459

ОТВЕРСТИЕ  
УСТАНОВКИ, Ø

**35** мм

КАРТРИДЖ, Ø

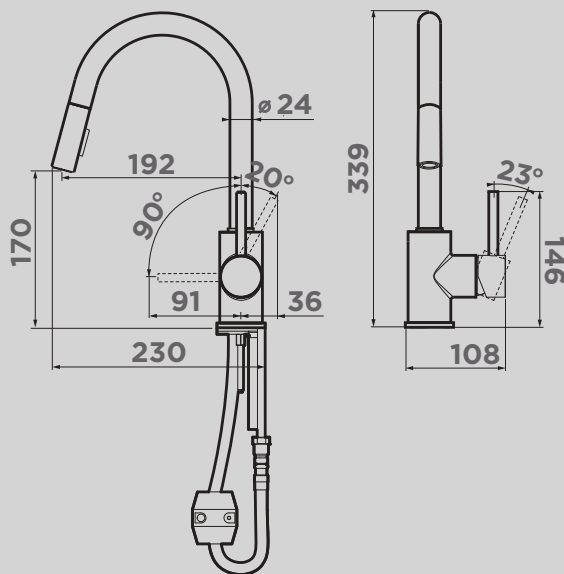
**35** мм  
керамический

КОРПУС

Высококачественная латунь

АЭРАТОР

Пластик



- S** смеситель с вытяжным шлангом
- C** практичный модельный ряд «Comfort»

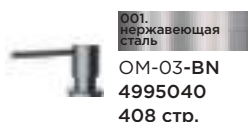
## РЕКОМЕНДУЕМЫЕ АКСЕССУАРЫ

**ОМ-02** ДОЗАТОР  
для моющего средства



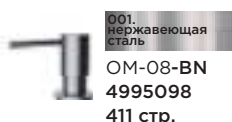
001. нержавеющая сталь  
ОМ-02-BN  
4995008  
407 стр.

**ОМ-03** ДОЗАТОР  
для моющего средства



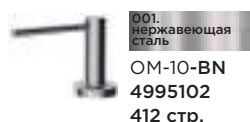
001. нержавеющая сталь  
ОМ-03-BN  
4995040  
408 стр.

**ОМ-08** ДОЗАТОР  
для моющего средства



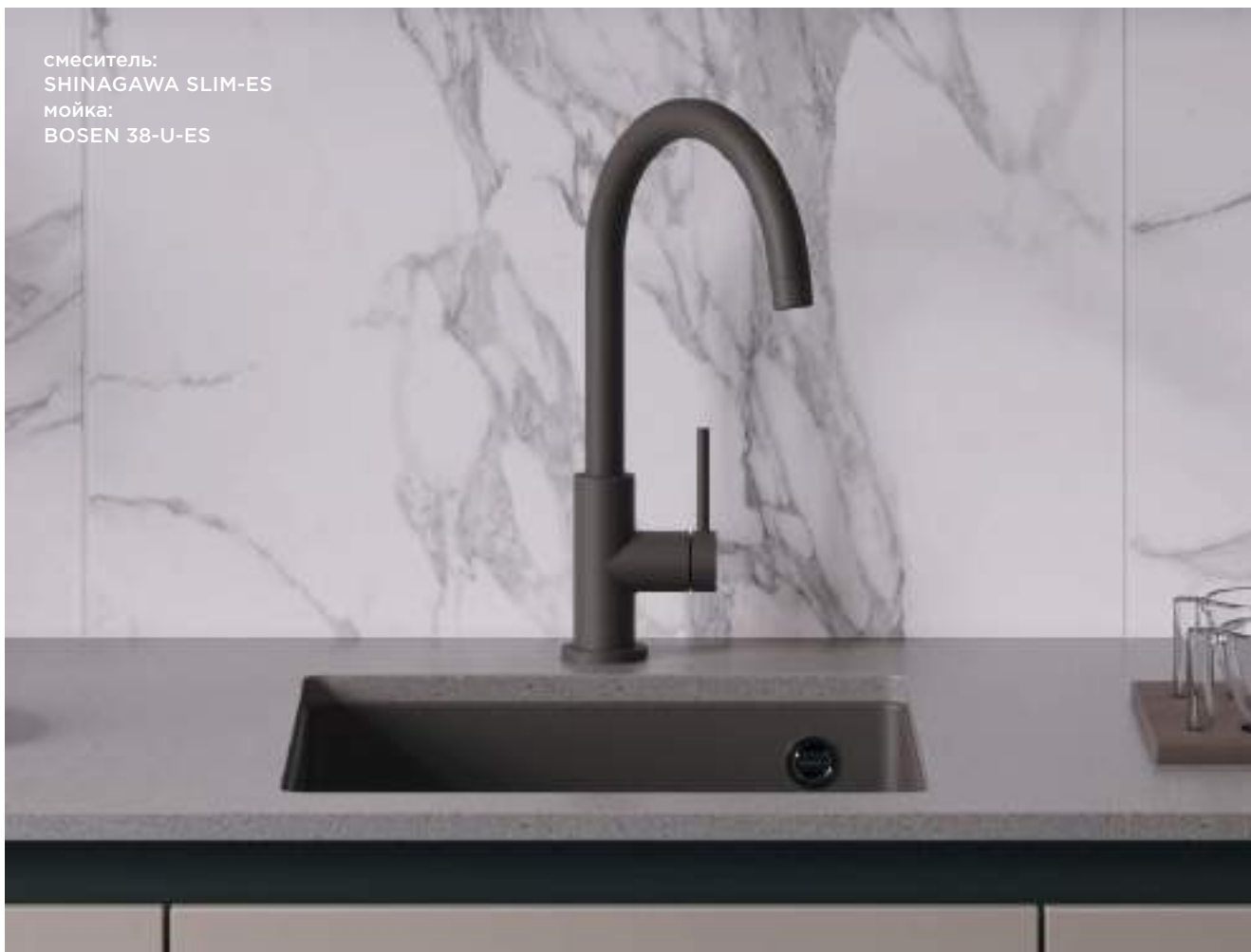
001. нержавеющая сталь  
ОМ-08-BN  
4995098  
411 стр.

**ОМ-10** ДОЗАТОР  
для моющего средства



001. нержавеющая сталь  
ОМ-10-BN  
4995102  
412 стр.

смеситель:  
SHINAGAWA SLIM-ES  
мойка:  
BOSEN 38-U-ES



# SHINAGAWA SLIM



**НОВАЯ  
МОДЕЛЬ**

Популярная серия Shinagawa теперь доступна в исполнении Slim. Главное отличие обновленной модели — ультратонкий корпус и компактный картридж 25 мм. Такое решение позволило сделать дизайн более легким и современным. Идеальный выбор для интерьеров в стиле минимализм или хай-тек.

## ОСОБЕННОСТИ

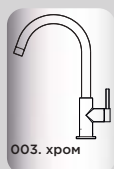
Высокий излив,  
картридж 25 мм.

## ГАРАНТИЯ

**5** лет

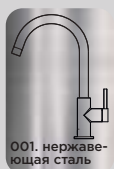
## КОМПЛЕКТАЦИЯ

Полный комплект соединений для подключения,  
инструкция, гарантийный талон.



003. хром

SHINAGAWA  
SLIM-C  
4994515



001. нержавеющая сталь

SHINAGAWA  
SLIM-BN  
4994516



008. вороненая сталь

SHINAGAWA  
SLIM-GM  
4994517



026. графит

SHINAGAWA  
SLIM-GB  
4994526



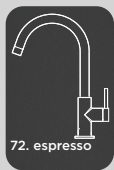
004. светлое золото

SHINAGAWA  
SLIM SLIM-LG  
4994518



85. черный

SHINAGAWA  
SLIM-BL  
4994531



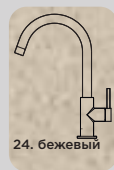
72. espresso

SHINAGAWA  
SLIM-ES  
4994538



30. leningrad grey

SHINAGAWA  
SLIM-GR  
4994536



24. бежевый

SHINAGAWA  
SLIM-SA  
4994539



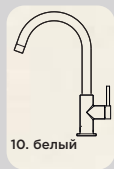
21. ваниль

SHINAGAWA  
SLIM-BE  
4994540



28. пастила

SHINAGAWA  
SLIM-PA  
4994541



10. белый

SHINAGAWA  
SLIM-WH  
4994537

### Модели SHINAGAWA SLIM

BL, WH, BE, SA, PA, GR, ES идеально сочетаются с мойками ОМОIKIRI из искусственного гранита.

### ОТВЕРСТИЕ УСТАНОВКИ, Ø

**35** мм

### КОРПУС & КРАН-БУКСА

Высококачественная латунь

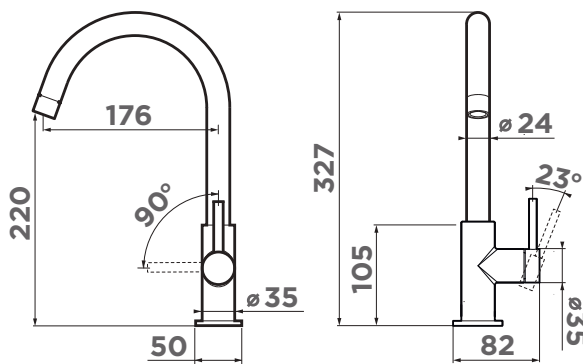
### КАРТРИДЖ, Ø

**25** мм  
керамический

### АЭРАТОР

Пластик

**C** практичный модельный ряд «Comfort»



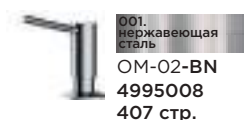


смеситель:  
SHINAGAWA-BN  
мойка:  
NOTORO 48-IN



## РЕКОМЕНДУЕМЫЕ АКСЕССУАРЫ

**ОМ-02** ДОЗАТОР  
ДЛЯ МОЮЩЕГО СРЕДСТВА



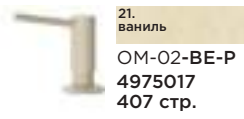
001.  
нержавеющая  
сталь

ОМ-02-BN  
4995008  
407 стр.



28.  
пастила

ОМ-02-PA-P  
4975037  
407 стр.



21.  
ваниль

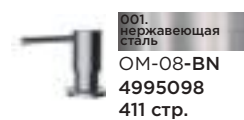
ОМ-02-BE-P  
4975017  
407 стр.



30.  
Leningrad grey

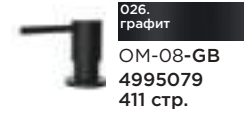
ОМ-02-GR-P  
4975036  
407 стр.

**ОМ-08** ДОЗАТОР  
ДЛЯ МОЮЩЕГО СРЕДСТВА



001.  
нержавеющая  
сталь

ОМ-08-BN  
4995098  
411 стр.



026.  
графит

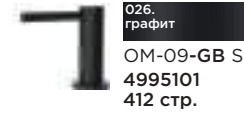
ОМ-08-GB  
4995079  
411 стр.

**ОМ-09** ДОЗАТОР  
ДЛЯ МОЮЩЕГО СРЕДСТВА



001.  
нержавеющая  
сталь

ОМ-09-BN SENSOR  
4995099  
412 стр.



026.  
графит

ОМ-09-GB SENSOR  
4995101  
412 стр.

# SHINAGAWA

Практичный однорычажный смеситель выполнен в современном стиле и снабжен высоким поворотным изливом.

## ОСОБЕННОСТИ

Высокий излив.

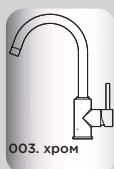
## ГАРАНТИЯ

**5** лет

## КОМПЛЕКТАЦИЯ

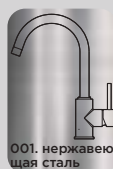
Полный комплект соединений для подключения, инструкция, гарантийный талон.

Модели Shinagawa BN-P, BL-P, PL-P, WH-P, SA-P, BE-P, PA-P, GR-P идеально сочетаются с мойками OMOIKIRI из искусственного гранита.



003. хром

SHINAGAWA-C  
4994177



001. нержавеющая сталь

SHINAGAWA-BN  
4994230



001. нержавеющая сталь

SHINAGAWA BN-BL  
4994252



026. графит

SHINAGAWA-GB  
4994364



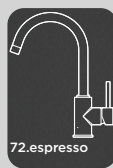
004. светлое золото

SHINAGAWA-LG  
4994481



85. черный

SHINAGAWA-BL-P  
4974106



72. espresso

SHINAGAWA-ES-P  
4994504



90. платина

SHINAGAWA-PL-P  
4974107



30. Leningrad grey

SHINAGAWA-GR-P  
4974160



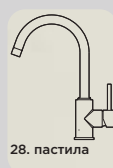
24. бежевый

SHINAGAWA-SA-P  
4974110



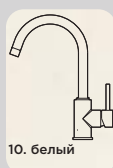
21. ваниль

SHINAGAWA-BE-P  
4974111



28. пастила

SHINAGAWA-PA-P  
4974157



10. белый

SHINAGAWA-WH-P  
4974108

ОТВЕРСТИЕ  
УСТАНОВКИ, Ø

**35** мм

КАРТРИДЖ, Ø

**35** мм

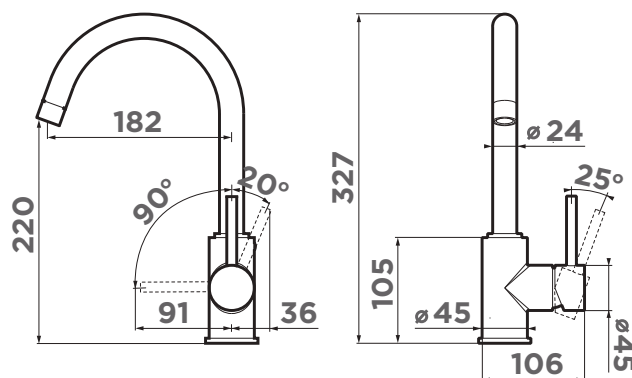
керамический

КОРПУС

Высококачественная латунь

АЭРАТОР

Пластик



□ практичный модельный ряд «Comfort»

# TOKIGAWA

Классический, проверенный временем дизайн.



## ОСОБЕННОСТИ

Два рычага управления.

## ГАРАНТИЯ

**5** лет

## КОМПЛЕКТАЦИЯ

Полный комплект соединений для подключения, инструкция, гарантийный талон.



003. хром

TOKIGAWA-C  
4994256



022. античная латунь

TOKIGAWA-AB  
4994257



005. золото

TOKIGAWA-G  
4994375

ОТВЕРСТИЕ  
УСТАНОВКИ, Ø

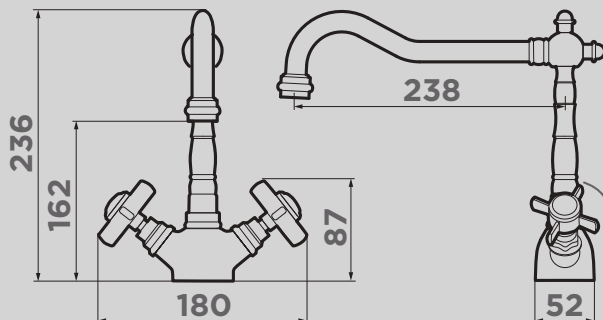
**35** мм

АЭРАТОР

Пластик

КОРПУС

Высококачественная латунь



**C** практичный модельный ряд «Comfort»

смеситель:  
TOKIGAWA-C



# UMI

Смеситель выполнен в современном стиле и снабжен высоким поворотным изливом.

## ОСОБЕННОСТИ

Высокий излив.

## ГАРАНТИЯ

**5** лет

## КОМПЛЕКТАЦИЯ

Полный комплект соединений для подключения, инструкция, гарантийный талон.



003. хром

UMI-C  
4994116



001. нержавеющая сталь

UMI-BN  
4994239



022. античная латунь

UMI-AB  
4994262

ОТВЕРСТИЕ  
УСТАНОВКИ, Ø

**35** мм

КАРТРИДЖ, Ø

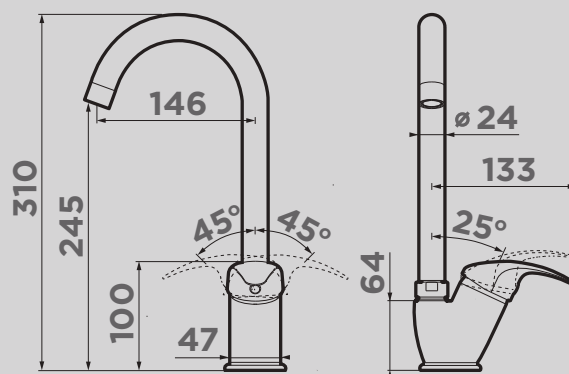
**35** мм  
керамический

КОРПУС

Высококачественная латунь

АЭРАТОР

Пластик



С практичный модельный ряд «Comfort»

смеситель:  
UMI-BN  
мойка:  
KASHIOGAWA 79-IN  
доска:  
CB-01-WOOD



смеситель:  
NAKAGAWA-BN  
мойка:  
SAGAMI 63-IN



смеситель:  
NAKAGAWA-GB  
мойка:  
OMI 53-U/I ULTRA-GB  
дозатор:  
OM-03-GB



# NAKAGAWA



Практичный однорычажный смеситель выполнен в современном стиле и снабжен высоким поворотным изливом.

## ОСОБЕННОСТИ

Высокий излив.

## ГАРАНТИЯ

**5** лет

## КОМПЛЕКТАЦИЯ

Полный комплект соединений для подключения, инструкция, гарантийный талон.

Модели Nakagawa BL-P, PL-P, WH-P, SA-P, BE-P, PA-P, GR-P, ES-P идеально сочетаются с мойками ОМОИКИРИ из искусственного гранита.



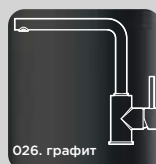
003. хром

NAKAGAWA-C  
4994306



001. нержавеющей сталь

NAKAGAWA-BN  
4994319



026. графит

NAKAGAWA-GB  
4994363



004. светлое золото

NAKAGAWA-LG  
4994480



72. espresso

NAKAGAWA-ES-P  
4994502



85. черный

NAKAGAWA-BL-P  
4974307



90. платина

NAKAGAWA-PL-P  
4974312



30. Leningrad grey

NAKAGAWA-GR-P  
4974318



24. бежевый

NAKAGAWA-SA-P  
4974309



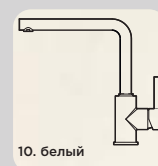
21. ваниль

NAKAGAWA-BE-P  
4974308



28. пастила

NAKAGAWA-PA-P  
4974317



10. белый

NAKAGAWA-WH-P  
4974310

ОТВЕРСТИЕ  
УСТАНОВКИ, Ø

**35** мм

КОРПУС

Высококачественная латунь

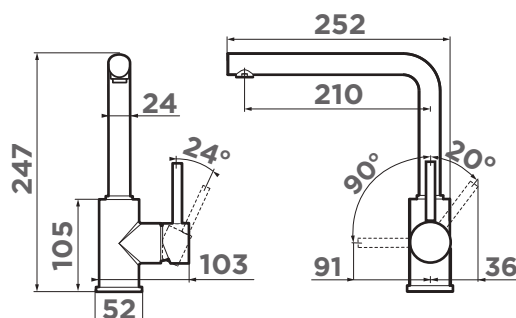
КАРТРИДЖ, Ø

**35** мм

керамический

АЭРАТОР

Пластик



□ практичный модельный ряд «Comfort»

# KADO

Классический, проверенный временем дизайн.



Смотрите видео о KADO



## ОСОБЕННОСТИ

Один рычаг управления.

## ГАРАНТИЯ

**5** лет

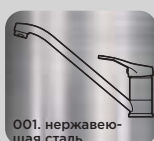
## КОМПЛЕКТАЦИЯ

Полный комплект соединений для подключения, инструкция, гарантийный талон.



003. хром

KADO-C  
4994122



001. нержавеющей сталь

KADO-BN  
4994238

ОТВЕРСТИЕ  
УСТАНОВКИ, Ø

**35** мм

КАРТРИДЖ, Ø

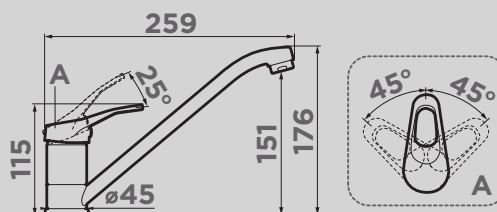
**35**

КОРПУС

Высококачественная латунь

АЭРАТОР

Пластик



**C** практичный модельный ряд «Comfort»



смеситель:  
KADO-BN  
мойка:  
SARU 48-IN

# TATEYAMA-S

Классический, проверенный временем дизайн.



## ОСОБЕННОСТИ

Один рычаг управления.  
Вытяжной шланг 400 мм.

## ГАРАНТИЯ

**5** лет

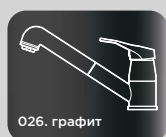
## КОМПЛЕКТАЦИЯ

Полный комплект соединений для подключения,  
инструкция, гарантийный талон.



003. хром

TATEYAMA-S-C  
4994115



026. графит

TATEYAMA-S-GB  
4994365

ОТВЕРСТИЕ  
УСТАНОВКИ, Ø

**35** мм

КАРТРИДЖ, Ø

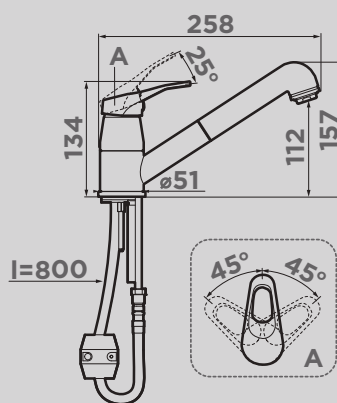
**35**

КОРПУС

Высококачественная  
латунь

АЭРАТОР

Пластик



- C** практичный модельный ряд «Comfort»
- S** смеситель с вытяжным шлангом

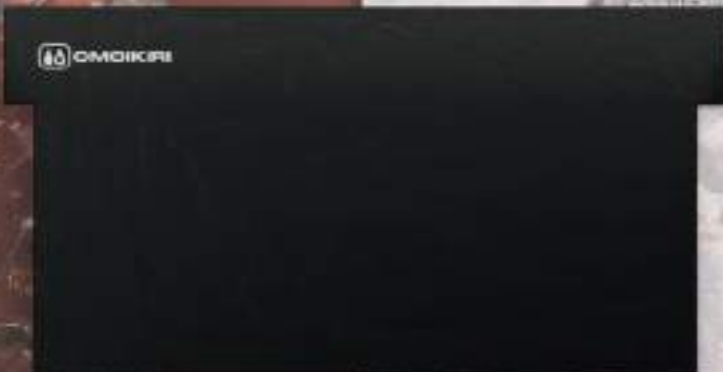


смеситель:  
TATEYAMA-S-C  
мойка:  
TEDORI 54-U-WH





# ACCESSORIES COLLECTION





# ОМ-01

ДОЗАТОР ДЛЯ МОЮЩЕГО СРЕДСТВА  
(КЛАССИКА)



Смотрите видео  
про ДОЗАТОРЫ



**ОМ-01-АВ**  
**4995003**  
022. античная латунь



**ОМ-01-СИ**  
**4995009**  
018. античное серебро



**ОМ-01-Г**  
**4995007**  
005. золото

## ОСОБЕННОСТИ

Встраиваемый дозатор для жидкого мыла и моющего средства в классическом стиле — это практичный и удобный аксессуар, который расширяет возможности моечных зон и придаёт кухне особый стиль. Принцип работы прост: механический дозатор, при нажатии, подаёт жидкое моющее средство из ёмкости с помощью рычага.

## ГАРАНТИЯ

**3** года

## ОТВЕРСТИЕ УСТАНОВКИ, ММ

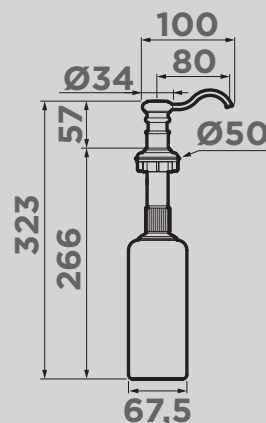
**35**

## МОНТАЖ

врезной, возможна установка на кухне и в ванной комнате, максимальная толщина столешницы: 45 мм.

## ЕМКОСТЬ, ОБЪЕМ, МЛ

**500**



Смотрите,  
как наполнить  
дозатор моющим  
средством



# ОМ-02

ДОЗАТОР ДЛЯ МОЮЩЕГО СРЕДСТВА  
(МОДЕРН)



**ОМ-02-ВN**  
**4995008**  
001. нержавеющая  
сталь



**ОМ-02-С**  
**4995004**  
003. хром



**ОМ-02-ЛG**  
**4995005**  
004. светлое  
золото



**ОМ-02-ГM**  
**4995006**  
008. вороненая  
сталь



**ОМ-02-ГB**  
**4995026**  
026. графит



**ОМ-02-АВ022**  
**4995029**  
022. античная  
латунь



**ОМ-02-ВL-P**  
**4975018**  
85. черный



**ОМ-02-PL-P**  
**4975022**  
90. платина



**ОМ-02-ES-P**  
**4995074**  
72. espresso



**ОМ-02-ГR-P**  
**4975036**  
30. leningrad grey



**ОМ-02-СА-P**  
**4975020**  
24. бежевый



**ОМ-02-ВE-P**  
**4975017**  
21. ваниль



**ОМ-02-РА-P**  
**4975037**  
28. пастель



**ОМ-02-ВH-P**  
**4975019**  
10. белый



**ОМ-02-АZ**  
**4995068**  
azur blue



**ОМ-02-IB**  
**4995070**  
indigo blue



**ОМ-02-SL**  
**4995072**  
sicilian lemon



**ОМ-02-РG**  
**4995069**  
royal green



**ОМ-02-ТO**  
**4995071**  
toscana



## ОСОБЕННОСТИ

Дозатор в современном стиле. Модель отличается простотой и удобством заполнения моющим средством – нужно просто налить его в емкость сверху. Объем резервуара для хранения моющего средства довольно большой – 500 мл. Стильный и функциональный дозатор – непревзойденная альтернатива громоздким и навязчивым пластиковым бутылкам.

## ГАРАНТИЯ

**3** года

## ОТВЕРСТИЕ УСТАНОВКИ, ММ

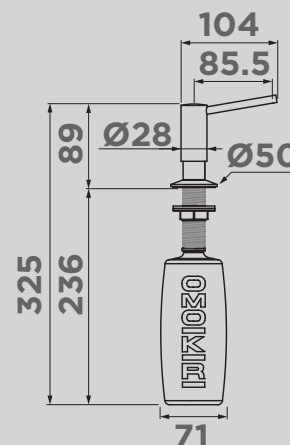
**35**

## МОНТАЖ

врезной, возможна установка на кухне и в ванной комнате, максимальная толщина столешницы: 45 мм.

## ЕМКОСТЬ ОБЪЕМ, МЛ

**500**



# ОМ-03

ДОЗАТОР ДЛЯ МОЮЩЕГО СРЕДСТВА  
(МОДЕРН)



ОМ-03-ВН  
4995040  
001. нержавеющая  
сталь



ОМ-03-С  
4995041  
003. хром



ОМ-03-ЛГ  
4995042  
004. светлое  
золото



ОМ-03-ГМ  
4995043  
008. вороненая сталь



ОМ-03-ГВ  
4995044  
026. графит



Смотрите видео  
про дозатор ОМ-03



ОМ-03-ВЛ  
4995045  
85. черный



ОМ-03-ГР  
4995046  
30. leningrad grey



ОМ-03-ВН  
4995047  
10. белый

## ОСОБЕННОСТИ

ОМ-03 – один из самых компактных дозаторов в коллекции ОМОIKIRI. Преимуществом является помповый механизм из металла, который обеспечивает надежную и долгую работу устройства. Объем резервуара для хранения моющего средства достаточно большой – 500 мл, что позволяет реже пополнять запасы и использовать дозатор в течение длительного времени без необходимости частого обслуживания.

## ГАРАНТИЯ

**3** года

## ОТВЕРСТИЕ УСТАНОВКИ, ММ

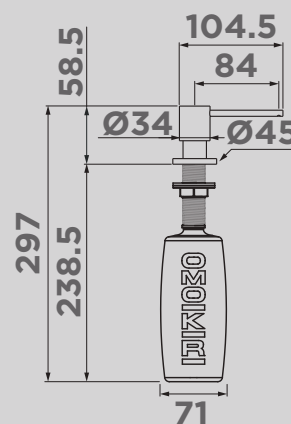
**35**

## МОНТАЖ

врезной, возможна установка на кухне и в ванной комнате, максимальная толщина столешницы: 45 мм.

## ЕМКОСТЬ, ОБЪЕМ, МЛ

**500**



# ОМ-04

ДОЗАТОР ДЛЯ МОЮЩЕГО СРЕДСТВА  
(МОДЕРН)



ОМ-04-ВН  
4995048  
001. нержавеющая  
сталь



ОМ-04-С  
4995049  
003. хром



ОМ-04-ЛГ  
4995050  
004. светлое  
золото



ОМ-04-ГМ  
4995051  
008. вороненая  
сталь



ОМ-04-ГВ  
4995052  
026. графит



Смотрите видео  
про дозатор ОМ-04

## ОСОБЕННОСТИ

Новая модель встраиваемого дозатора для жидкого моющего средства отличается необычным премиальным дизайном, а также наличием усовершенствованного помпового механизма, изготовленного из металла, что делает изделие долговечным в использовании.

## ГАРАНТИЯ

**3** года

## ОТВЕРСТИЕ УСТАНОВКИ, ММ

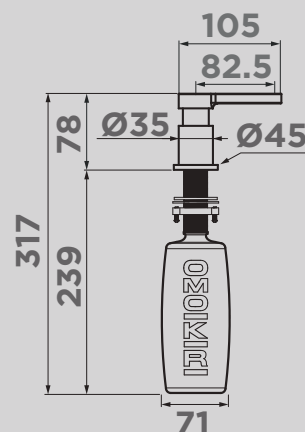
**35**

## МОНТАЖ

врезной, возможна установка на кухне и в ванной комнате, максимальная толщина столешницы: 45 мм.

## ЕМКОСТЬ, ОБЪЕМ, МЛ

**500**





# ОМ-05

ДОЗАТОРЫ ДЛЯ МОЮЩЕГО СРЕДСТВА (МОДЕРН)



**ОМ-05-BN**  
**4995076**  
001. нержавеющая сталь



**ОМ-05-C**  
**4995077**  
003. хром



**ОМ-05-LG**  
**4995075**  
004. светлое золото



**ОМ-05-LG-GB**  
**4995053**  
светлое золото/графит



**ОМ-05-GM**  
**4995080**  
008. вороненая сталь



**ОМ-05-GB**  
**4995054**  
026. графит



Смотрите видео про дозатор ОМ-05

## ОСОБЕННОСТИ

Особенностью дозаторов ОМ-05 является паттерн. Паттерн – это бесшовный повторяемый узор на основании, который служит эстетическим украшением, способным подчеркнуть индивидуальность любого пространства. Дозаторы легко заполняются моющим средством – нужно залить его в емкость сверху. Специальная конструкция помпы дает возможность регулировать количество выдаваемого средства, что очень удобно в быту.

## ГАРАНТИЯ

**3** года

## ОТВЕРСТИЕ УСТАНОВКИ, ММ

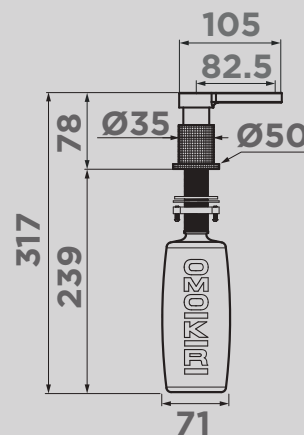
**35**

## МОНТАЖ

врезной, возможна установка на кухне и в ванной комнате, максимальная толщина столешницы: 45 мм.

## ЕМКОСТЬ, ОБЪЕМ, МЛ

**500**



# ОМ-06

НАСТОЛЬНЫЙ ДОЗАТОР ДЛЯ МОЮЩЕГО СРЕДСТВА (МОДЕРН)



ОМ-06-ВН  
4995092  
001. нержавеющая сталь



ОМ-06-С  
4995091  
003. хром



ОМ-06-LG  
4995094  
004. светлое золото



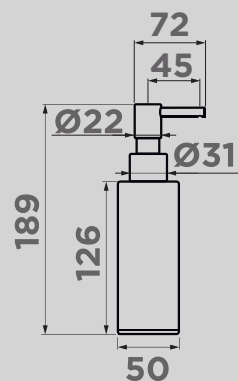
ОМ-06-GB  
4995093  
026. графит

## ОСОБЕННОСТИ

Дозаторы ОМ-06 подходят для любого интерьера, будь то ванная комната или кухня. Настольное размещение удобно и практично, особенно в случаях, когда нет возможности установить встраиваемую модель. Чтобы наполнить флакон моющим средством нужно открутить и вытащить верхнюю часть дозатора с носиком, а затем залить средство в горловину. После этого необходимо вставить механизм на место и закрутить.

## МОНТАЖ

не требуется, располагается на поверхности.



## ГАРАНТИЯ

3 года

## ЕМКОСТЬ, ОБЪЕМ, МЛ

200

# ОМ-07

НАСТЕННЫЙ ДОЗАТОР ДЛЯ МОЮЩЕГО СРЕДСТВА (МОДЕРН)



ОМ-07-ВН  
4995089  
001. нержавеющая сталь



ОМ-07-С  
4995088  
003. хром



ОМ-07-LG  
4995097  
004. светлое золото



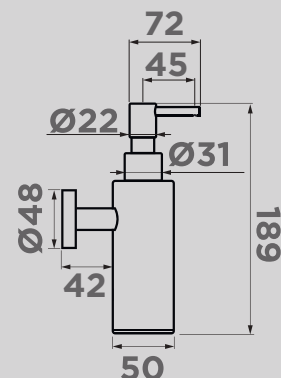
ОМ-07-GB  
4995090  
026. графит

## ОСОБЕННОСТИ

Дозаторы ОМ-07 подходят для любого интерьера. Дозатор крепится на стену и не занимает место на кухонной мойке, раковине в ванной или на полке. Такое размещение удобно, особенно в случаях, когда нет возможности установить встраиваемую модель. Чтобы наполнить флакон моющим средством нужно открутить и вытащить верхнюю часть дозатора с носиком, а затем залить средство в горловину. После этого необходимо вставить механизм на место и закрутить.

## МОНТАЖ

настенный, с помощью входящего в комплект крепления.



## ГАРАНТИЯ

3 года

## ЕМКОСТЬ, ОБЪЕМ, МЛ

200

# OM-08

ПЕННЫЙ ДОЗАТОР ДЛЯ МОЮЩЕГО СРЕДСТВА (МОДЕРН)



OM-08-BN  
4995098  
001. нержавеющая сталь



OM-08-C  
4995081  
003. хром



OM-08-LG  
4995085  
004. светлое золото



OM-08-GM  
4995086  
008. вороненая сталь



OM-08-GB  
4995079  
026. графит



Смотрите видео про дозатор OM-08

## ОСОБЕННОСТИ

Пенный дозатор OM-08 позволит снизить расход моющих средств. Помпа дозатора устроена таким образом, что при нажатии происходит смешивание залитого средства с воздухом и образуется густая мыльная пена.

## МОНТАЖ

врезной, возможна установка на кухне и в ванной комнате, максимальная толщина столешницы: 45 мм.

## ГАРАНТИЯ

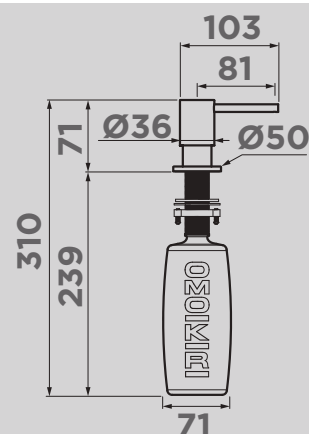
**3** года

## ОТВЕРСТИЕ УСТАНОВКИ, ММ

**35**

## ЕМКОСТЬ, ОБЪЕМ, МЛ

**500**



# OM-09 SENSOR

СЕНСОРНЫЙ ДОЗАТОР ДЛЯ МОЮЩЕГО СРЕДСТВА (МОДЕРН)



**OM-09-BN SENSOR**  
4995099  
001. нержавеющая сталь

**OM-09-C SENSOR**  
4995087  
003. хром

**OM-09-LG SENSOR**  
4995100  
004. светлое золото

**OM-09-GM SENSOR**  
4995106  
008. вороненая сталь

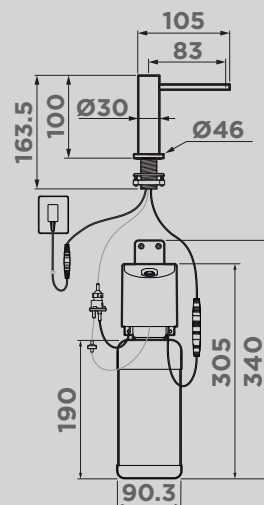
**OM-09-GB SENSOR**  
4995101  
026. графит

## ОСОБЕННОСТИ

Встраиваемый сенсорный дозатор OM-09 для моющего средства – это один из самых незаменимых аксессуаров на кухне. За счет пенообразной подачи существенно снижается расход моющих средств. Большим преимуществом является бесконтактная система, которая позволяет мгновенно распылить пенное мыло без соприкосновения с дозатором. Это идеальное решение не только для кухни и ванной комнаты, но и для общественных пространств.

## МОНТАЖ

врезной, возможна установка на кухне и в ванной комнате, максимальная толщина столешницы: 45 мм.



## ГАРАНТИЯ

**3** года

## ОТВЕРСТИЕ УСТАНОВКИ, ММ

**35**

## ЕМКОСТЬ, ОБЪЕМ, МЛ

**1000**

# OM-10

ДОЗАТОР ДЛЯ МОЮЩЕГО СРЕДСТВА (МОДЕРН)



**OM-10-BN**  
4995102  
001. нержавеющая сталь

**OM-10-C**  
4995109  
003. хром

**OM-10-LG**  
4995107  
004. светлое золото

**OM-10-GM**  
4995108  
008. вороненая сталь

**OM-10-GB**  
4995103  
026. графит



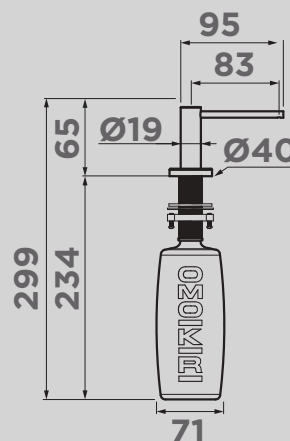
Смотрите видео про дозатор OM-10

## ОСОБЕННОСТИ

Супертонкий дозатор для жидкого мыла OM-10 прекрасно смотрится в паре со смесителем с тонкими ручками, создавая гармоничный и современный образ вашей мойки. Особенностью дозатора OMOIKIRI является усовершенствованный металлический помповый механизм, который значительно превосходит пластиковые аналоги по надежности и долговечности.

## МОНТАЖ

врезной, возможна установка на кухне и в ванной комнате, максимальная толщина столешницы: 45 мм.



## ГАРАНТИЯ

**3** года

## ОТВЕРСТИЕ УСТАНОВКИ, ММ

**35**

## ЕМКОСТЬ, ОБЪЕМ, МЛ

**500**

# OT-01

СМЕННЫЙ ШЛАНГ  
ДЛЯ СМЕСИТЕЛЯ



Смотрите  
видео о KANTO



Смотрите  
коллекцию  
цветных шлангов

## РАЗМЕР, ММ

515

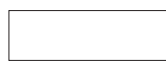
## МАТЕРИАЛ

силикон

## ОСОБЕННОСТИ

Вы можете комбинировать цвета шланга с корпусом смесителя **KANTO, KANTO 2 PLUS SB, SINTO, KORI**.

Основные свойства: сопротивляемость к растяжению, гибкость.



OT-01-WH  
4996002  
белый



OT-01-GR  
4996038  
серый



OT-01-BL  
4996003  
черный



OT-01-R  
4996001  
красный



OT-01-AZ  
4996044  
azur blue



OT-01-IB  
4996045  
indigo blue



OT-01-SL  
4996046  
sicilian lemon



OT-01-RG  
4996048  
royal green





## DEC

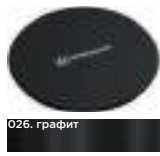
ДЕКОРАТИВНЫЙ ЭЛЕМЕНТ ДЛЯ ВЫПУСКА



001. нержавеющая сталь  
DEC-IN  
4957061



008. вороненая сталь  
DEC-GM  
4957091



026. графит  
DEC-GB  
4956763



012. латунь  
DEC-AB  
4957089



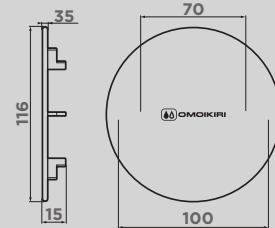
004. светлое золото  
DEC-LG  
4957090

### МАТЕРИАЛ

нержавеющая сталь;  
(цвет LG, GM, AB, GB - PVD-покрытие)

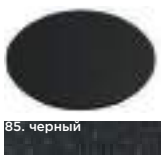
### ОСОБЕННОСТИ

Декоративный элемент для выпуска подходит ко всем мойкам с выпуском 3,5 дюйма.



## DEC-02

ДЕКОРАТИВНЫЙ ЭЛЕМЕНТ ДЛЯ ВЫПУСКА



85. черный  
DEC-02 BL  
4956772



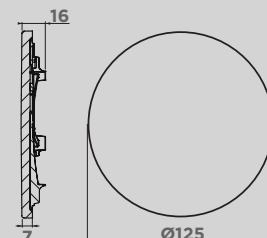
10. белый  
DEC-02 WH  
4956775

### МАТЕРИАЛ

ТЕТОГРАНИТ

### ОСОБЕННОСТИ

Декоративный элемент для выпуска подходит ко всем мойкам с выпуском 3,5 дюйма.



# SH-01

ДЕРЖАТЕЛЬ ДЛЯ ГУБКИ



001. нержавеющая сталь

SH-01-IN  
4999122



008. вороненая сталь

SH-01-GM  
4999124



026. графит

SH-01-GB  
4999125



004. светлое золото

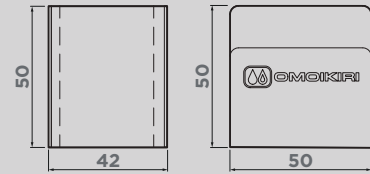
SH-01-LG  
4999123

## МАТЕРИАЛ

нержавеющая сталь;  
(цвет LG, GM, GB - PVD-покрытие)

## ОСОБЕННОСТИ

Магнитный держатель для губки фиксируется в мойках из нержавеющей стали — без инструментов, скотча и повреждений поверхности.



# ROLL

## РОЛЛ-МАТ

Стильные коврики расстилаются на крыле мойки или на столешнице. Увеличивают пространство для сушки. Можно использовать для размещения горячих кастрюль и сковородок. Ролл-мат ОМОIKIRI закрывает чашу мойки, тем самым обеспечивая дополнительное удобство в работе. Легко сворачивается в компактный рулон и занимает мало места при хранении.



Смотрите обзор  
про ролл-мат



001. нержавеющая сталь

ROLL-01-IN  
4997003

004. светлое золото

ROLL-01-LG  
4997001

008. вороненая сталь

ROLL-01-GM  
4997002

в черном силиконе

ROLL-01-  
SILICONE BL  
4997006



### РАЗМЕР, ММ

425x350

### МАТЕРИАЛ

нержавеющая сталь,  
покрытие PVD,  
черный силикон.

### ПОДХОДИТ ДЛЯ

моек с шириной чаши до 405 мм.



001. нержавеющая сталь

ROLL-02-IN  
4997004



### РАЗМЕР, ММ

425x354

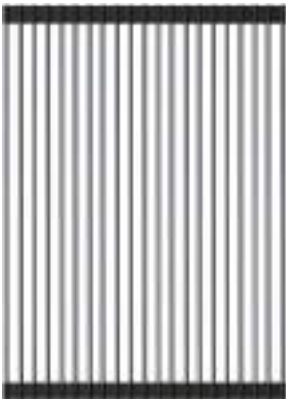
### МАТЕРИАЛ

нержавеющая сталь.

### ПОДХОДИТ ДЛЯ

моек с шириной чаши до 405 мм.





001.  
нержавеющая сталь

ROLL-03-IN  
4997005



**РАЗМЕР, ММ**

470x383

**МАТЕРИАЛ**

нержавеющая сталь.

**ПОДХОДИТ ДЛЯ**

моек с шириной чаши до 450 мм.



001.  
нержавеющая сталь

ROLL-05-IN  
4999060



**РАЗМЕР, ММ**

445x383

**МАТЕРИАЛ**

нержавеющая сталь.

**ПОДХОДИТ ДЛЯ**

Подходят к мойкам коллекции Kitagawa и Tefori с шириной чаши от 420 до 425 мм.

# СО

## КОЛАНДЕР

По своей сути это - дуршлаг из нержавеющей стали, но специально разработанный и изготовленный для кухонных моек. Конструкция и размеры коландера специально подобраны таким образом, чтобы была возможность использовать аксессуар практически со всеми мойками. По форме он представляет собой чашу с отверстиями в донной части. Коландер служит для удобного промывания фруктов и овощей, а также для разморозки продуктов.



Смотрите видео про колантеры



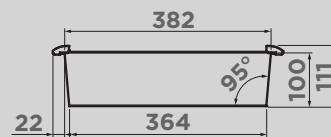
- 004. светлое золото CO-02-LG 4999003
- 001. нержавеющая сталь CO-02-IN 4999002
- 005. вороненая сталь CO-02-GM 4999004
- 026. графит CO-02-GB 4999055

### РАЗМЕР, ММ

425x190x111

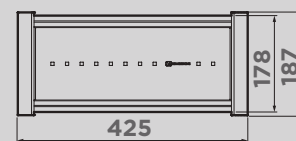
### МАТЕРИАЛ

нержавеющая сталь.



### ПОДХОДИТ ДЛЯ

моек с шириной чаши от 390 до 405 мм, глубиной от 115 мм, длиной от 200 мм.



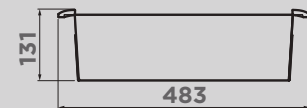
- 001. нержавеющая сталь CO-04-IN 4999022
- 004. светлое золото CO-04-LG 4999056
- 008. вороненая сталь CO-04-GM 4999057

### РАЗМЕР, ММ

483x186x120

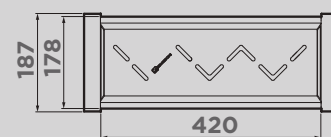
### МАТЕРИАЛ

нержавеющая сталь.



### ПОДХОДИТ ДЛЯ

моек с шириной чаши от 430 до 463 мм, глубиной от 125 мм, длиной от 200 мм.



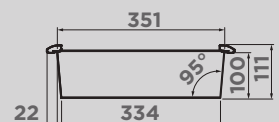
- 001. нержавеющая сталь CO-05-IN 4999036
- 004. светлое золото CO-05-LG 4999058
- 008. вороненая сталь CO-05-GM 4999059

### РАЗМЕР, ММ

395x190x111

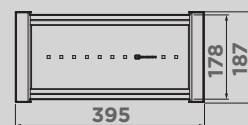
### МАТЕРИАЛ

нержавеющая сталь.



### ПОДХОДИТ ДЛЯ

моек с шириной чаши от 360 до 375 мм, глубиной от 115 мм, длиной от 190 мм.





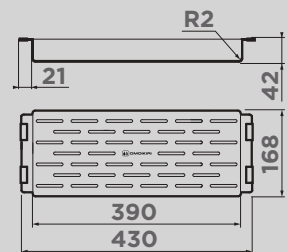
|                        |                     |
|------------------------|---------------------|
| 004. светлое золото    | CO-06-LG<br>4999051 |
| 001. нержавеющая сталь | CO-06-IN<br>4999050 |
| 008. вороненая сталь   | CO-06-GM<br>4999052 |
| 026. графит            | CO-06-GB<br>4999044 |

**РАЗМЕР, ММ**  
430x162x42

**МАТЕРИАЛ**  
нержавеющая сталь.

**ПОДХОДИТ ДЛЯ**

моек с шириной чаши от 392 до 420 мм, глубиной от 50 мм, длиной от 170 мм.



# DC

## КОНТЕЙНЕР

Контейнеры коллекции DC представляют собой различные конфигурации, состоящие из нескольких элементов: одной, двух или трех чаш, изготовленных из нержавеющей стали и фиксирующей подставки, изготовленной из высокопрочного HPL пластика.

Чаши свободно вынимаются из пластиковой подставки и перемещаются, а конструкция подставки разработана таким образом, чтобы ее можно было удобно разместить на внутренних ступенчатых направляющих моек, коллекций SINTESI и KITAGAWA.



мойка:  
SINTESI 79-WG  
смеситель:  
AKITA-S-LG  
контейнер:  
DC-04-3-LG



- 001. нержавеющая сталь DC-01-1-IN 4999073
- 004. светлое золото DC-01-1-LG 4999039
- 026. графит DC-01-1-GB 4999074

### РАЗМЕР, ММ

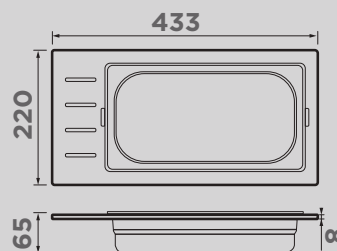
433x220x65

### МАТЕРИАЛ

нержавеющая сталь,  
HPL-пластик

### ПОДХОДИТ ДЛЯ

Подходит для моек:  
SINTESI 86, SINTESI 100, SINTESI 116.



- 001. нержавеющая сталь DC-02-2-IN 4999075
- 004. светлое золото DC-02-2-LG 4999077
- 026. графит DC-02-2-GB 4999076

### РАЗМЕР, ММ

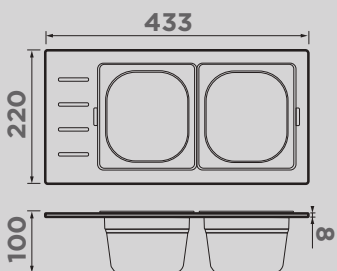
433x220x100

### МАТЕРИАЛ

нержавеющая сталь,  
HPL-пластик

### ПОДХОДИТ ДЛЯ

Подходит для моек:  
SINTESI 86, SINTESI 100, SINTESI 116.





- 001. нержавеющая сталь DC-02-3-IN 4999078
- 004. светлое золото DC-02-3-LG 4999080
- 026. графит DC-02-3-GB 4999079

**РАЗМЕР, ММ**

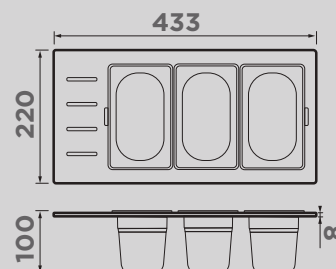
433x220x100

**МАТЕРИАЛ**

нержавеющая сталь,  
HPL-пластик

**ПОДХОДИТ ДЛЯ**

Подходит для моек:  
SINTESI 86, SINTESI 100, SINTESI 116.



- 001. нержавеющая сталь DC-03-1-IN 4999081
- 004. светлое золото DC-03-1-LG 4999083
- 026. графит DC-03-1-GB 4999082

**РАЗМЕР, ММ**

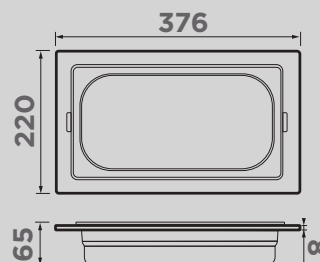
376x220x65

**МАТЕРИАЛ**

нержавеющая сталь,  
HPL-пластик

**ПОДХОДИТ ДЛЯ**

Подходит для моек:  
SINTESI 57, SINTESI 79.



- 001. нержавеющая сталь DC-04-2-IN 4999084
- 004. светлое золото DC-04-2-LG 4999086
- 026. графит DC-04-2-GB 4999085

**РАЗМЕР, ММ**

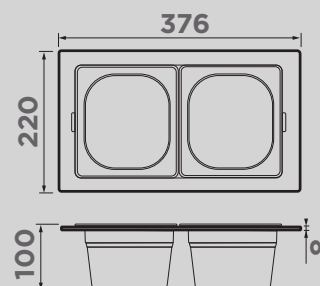
376x220x100

**МАТЕРИАЛ**

нержавеющая сталь,  
HPL-пластик

**ПОДХОДИТ ДЛЯ**

Подходит для моек:  
SINTESI 57, SINTESI 79.



- 001. нержавеющая сталь DC-04-3-IN 4999087
- 004. светлое золото DC-04-3-LG 4999089
- 026. графит DC-04-3-GB 4999088

**РАЗМЕР, ММ**

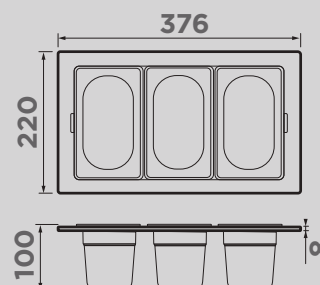
376x220x100

**МАТЕРИАЛ**

нержавеющая сталь,  
HPL-пластик

**ПОДХОДИТ ДЛЯ**

Подходит для моек:  
SINTESI 57, SINTESI 79.



- 001. нержавеющая сталь DC-05-1-IN 4999090
- 004. светлое золото DC-05-1-LG 4999092
- 026. графит DC-05-1-GB 4999091

**РАЗМЕР, ММ**

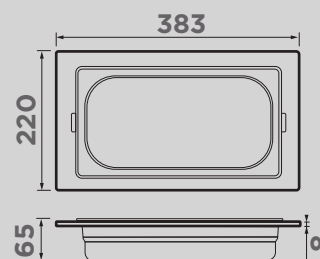
383x220x65

**МАТЕРИАЛ**

нержавеющая сталь,  
HPL-пластик

**ПОДХОДИТ ДЛЯ**

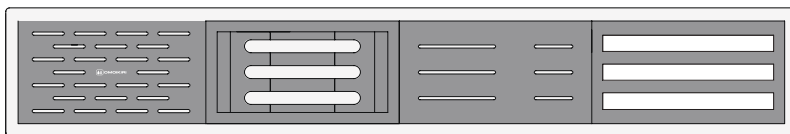
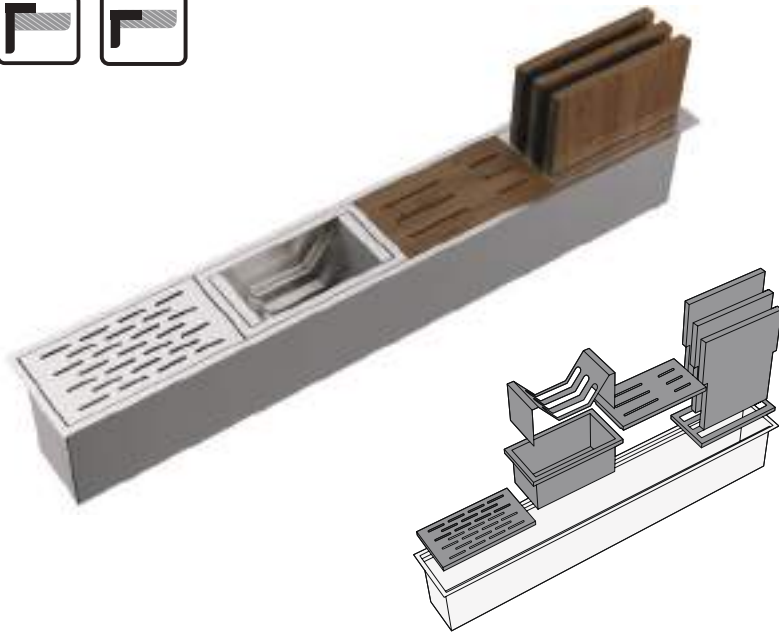
Подходит для моек:  
KITAGAWA 86-LB, KITAGAWA 57, KITAGAWA 51.



# DRY-01

## ВСТРАИВАЕМАЯ СУШКА ДЛЯ ПОСУДЫ

Встраиваемая сушка для посуды — универсальный инструмент для организации пространства вокруг мойки. Встраиваемая сушка упрощает доступ к кухонным предметам, которые часто используются. Стильное решение для кухонных островов.



### ОСОБЕННОСТИ

**Материал:**  
высококачественная  
нержавеющая сталь  
с покрытием PVD

**Толщина, мм:** 1,2

**Метод производства:**  
ручное

Шумоподавляющее покрытие состоит из двух компонентов: резиновой накладки на дне и специального противозвонного состава.

**Комплектация:** крепления, донный клапан.

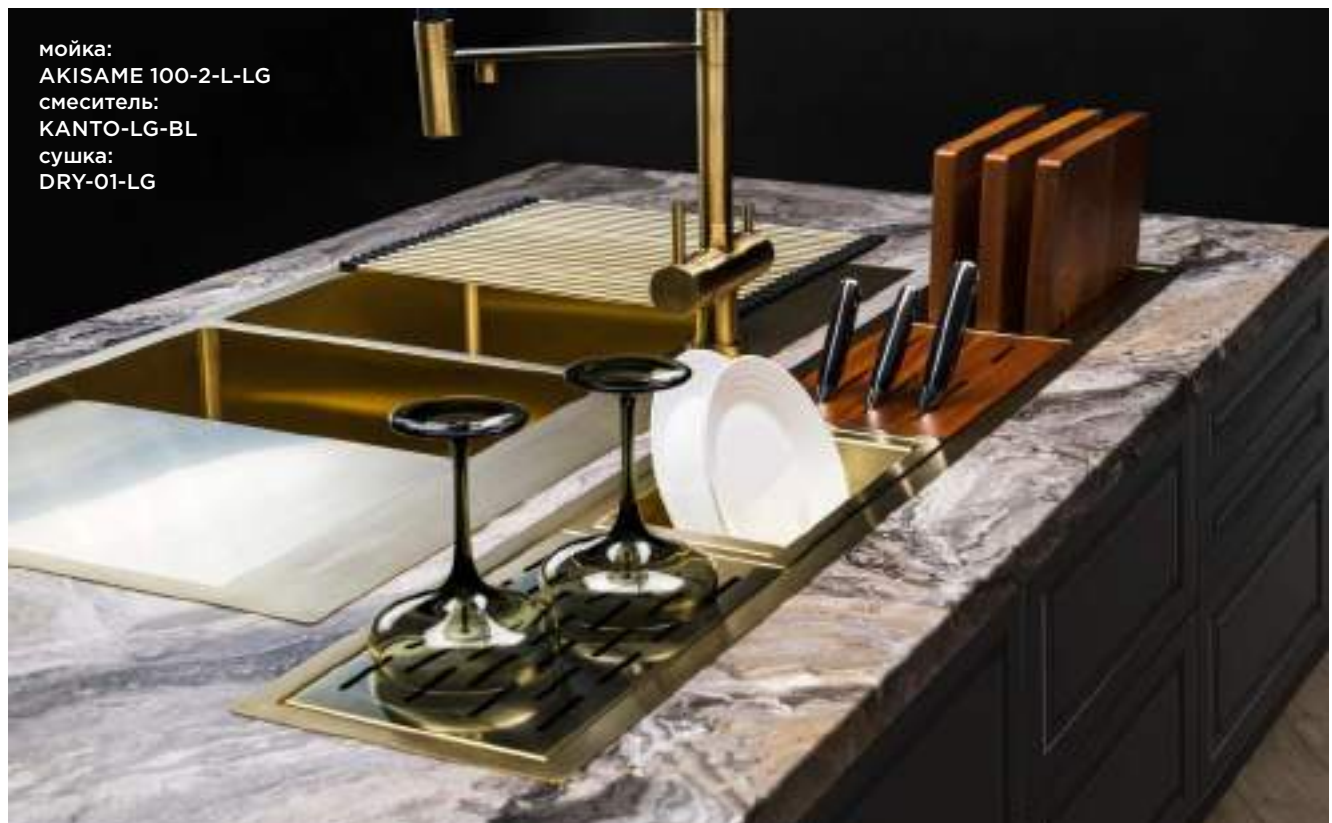
**Вставки для DRY-01** приобретаются отдельно.



Смотрите видео про сушку DRY-01



Смотрите gif по сборке сушки



мойка:  
AKISAME 100-2-L-LG  
смеситель:  
KANTO-LG-BL  
сушка:  
DRY-01-LG



# DRY-01

ВСТРАИВАЕМАЯ СУШКА БЕЗ ВСТАВОК



- 001. нержавеющая сталь DRY-01-IN 4999106
- 008. вороненая сталь DRY-01-GM 4999107
- 004. светлое золото DRY-01-LG 4999108

**РАЗМЕР, ММ**  
1240x200

**МАТЕРИАЛ**  
нержавеющая сталь

**КОМПЛЕКТАЦИЯ**  
Крепления для всех типов монтажа, выпуск, сифон

# FT-01

ПОДСТАВКА-СУШКА ДЛЯ ПОСУДЫ

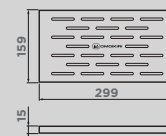


- FT-01-IN 4999116
- FT-01-LG 4999117
- FT-01-GM 4999118

**РАЗМЕР, ММ**  
299x159

**ПОДХОДИТ ДЛЯ СУШКИ**  
DRY-01  
DRY-02

**МАТЕРИАЛ**  
нержавеющая сталь



# FG-02

ПОДСТАВКА-СУШКА ДЛЯ ТАРЕЛОК

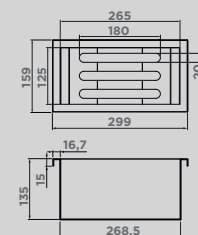


- FG-02-IN 4999038
- FG-02-LG 4999115
- FG-02-GM 4999054

**РАЗМЕР, ММ**  
299x159

**ПОДХОДИТ ДЛЯ СУШКИ**  
DRY-01  
DRY-02

**МАТЕРИАЛ**  
нержавеющая сталь



# FK-01

ВСТАВКА-ДЕРЖАТЕЛЬ ДЛЯ НОЖЕЙ

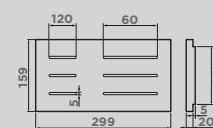


- FK-01-WOOD 4999105
- FK-01-GB 4999141

**РАЗМЕР, ММ**  
299x159

**ПОДХОДИТ ДЛЯ СУШКИ**  
DRY-01  
DRY-02

**МАТЕРИАЛ**  
FK-01-WOOD - дерево  
FK-01-GB - HPL-пластик



# FP-04

ВСТАВКА-ДЕРЖАТЕЛЬ И ДОСКИ

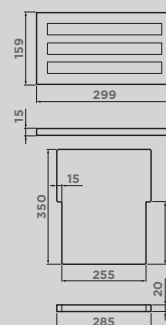


- FP-04-IN 4999112
- FP-04-LG 4999113
- FP-04-GM 4999114
- FP-04-GB 4999142

**РАЗМЕР, ММ**  
299x159

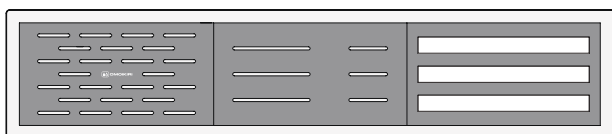
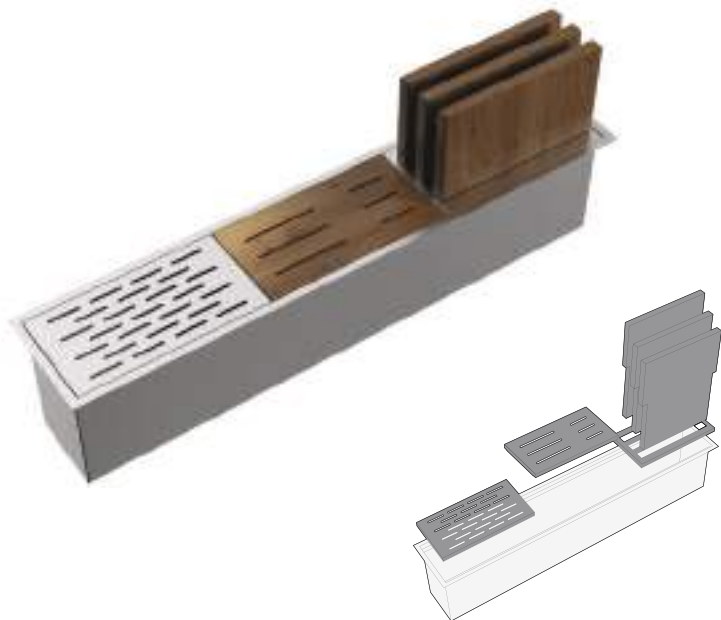
**ПОДХОДИТ ДЛЯ СУШКИ**  
DRY-01  
DRY-02

**МАТЕРИАЛ**  
FP-04-IN, LG, GM - дерево, нержавеющая сталь  
FP-04-GB- HPL-пластик, нержавеющая сталь



# DRY-02

ВСТРАИВАЕМАЯ СУШКА



## ОСОБЕННОСТИ

**Материал:**  
высококачественная  
нержавеющая сталь  
с покрытием PVD

**Толщина, мм:** 1,2

**Метод производства:**  
ручное

Шумоподавляющее  
покрытие состоит  
из двух компонентов:  
резиновой накладки  
на дне и специального  
противошумного состава.

**Комплектация:** крепления,  
донный клапан.

**Вставки для DRY-02**  
приобретаются отдельно.



Смотрите видео  
про сушку DRY-02



мойка:  
TAKI 86-2 U/IF-GM  
смеситель:  
NAGANO-GM  
сушка:  
DRY-02-GM

# DRY-02

ВСТРАИВАЕМАЯ СУШКА БЕЗ ВСТАВОК



- 001. нержавеющая сталь DRY-02-IN 4999109
- 008. вороненая сталь DRY-02-GM 4999110
- 004. светлое золото DRY-02-LG 4999111

**РАЗМЕР, ММ**  
940x200

**МАТЕРИАЛ**  
нержавеющая сталь

**КОМПЛЕКТАЦИЯ**  
Крепления для всех типов монтажа, выпуск, сифон

# FT-01

ПОДСТАВКА-СУШКА ДЛЯ ПОСУДЫ

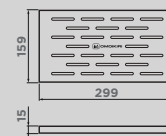


- FT-01-IN 4999116
- FT-01-LG 4999117
- FT-01-GM 4999118

**РАЗМЕР, ММ**  
299x159

**ПОДХОДИТ ДЛЯ СУШКИ**  
DRY-01  
DRY-02

**МАТЕРИАЛ**  
нержавеющая сталь



# FG-02

ПОДСТАВКА-СУШКА ДЛЯ ТАРЕЛОК

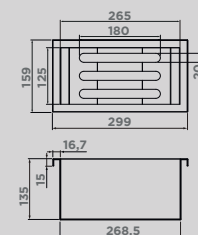


- FG-02-IN 4999038
- FG-02-LG 4999115
- FG-02-GM 4999054

**РАЗМЕР, ММ**  
299x159

**ПОДХОДИТ ДЛЯ СУШКИ**  
DRY-01  
DRY-02

**МАТЕРИАЛ**  
нержавеющая сталь



# FK-01

ВСТАВКА-ДЕРЖАТЕЛЬ ДЛЯ НОЖЕЙ

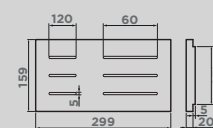


- FK-01-WOOD 4999105
- FK-01-GB 4999141

**РАЗМЕР, ММ**  
299x159

**ПОДХОДИТ ДЛЯ СУШКИ**  
DRY-01  
DRY-02

**МАТЕРИАЛ**  
FK-01-WOOD - дерево  
FK-01-GB - HPL-пластик



# FP-04

ВСТАВКА-ДЕРЖАТЕЛЬ И ДОСКИ

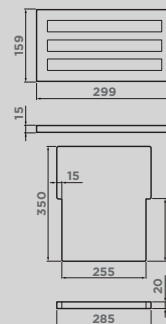


- FP-04-IN 4999112
- FP-04-LG 4999113
- FP-04-GM 4999114
- FP-04-GB 4999142

**РАЗМЕР, ММ**  
299x159

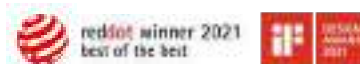
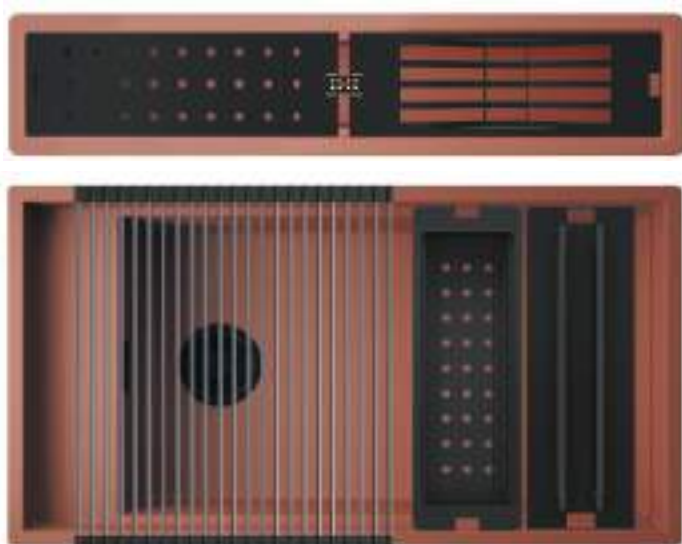
**ПОДХОДИТ ДЛЯ СУШКИ**  
DRY-01  
DRY-02

**МАТЕРИАЛ**  
FP-04-IN, LG, GM - дерево,  
нержавеющая сталь  
FP-04-GB- HPL-пластик,  
нержавеющая сталь



# KINARU PRO

## OMOIKIRI X elleci



### ДЕРЖАТЕЛЬ ДЛЯ ДОСОК

■ FP-03 PRO-GB  
4999068

### КОЛАНДЕР

■ CO-07 PRO-GB  
4999069

### ПОДСТАВКИ-СУШКИ ДЛЯ ПОСУДЫ

■ FG-01 PRO-GB  
4999045

■ FP-01 PRO-GB  
4999046

### РОЛЛ-МАТ

■ ROLL-05-IN  
4999060



мойка:  
KINARU PRO 86-U/I-CN  
сушка:  
DRY-03 PRO-CN  
смеситель:  
KANTO 2 PLUS-SB-GB-BL  
ролл-мат:  
ROLL-03-IN  
коландер:  
CO-07 PRO-GB  
держатель для досок:  
FP-03 PRO-GB  
подставка-сушка:  
FG-01 PRO-GB

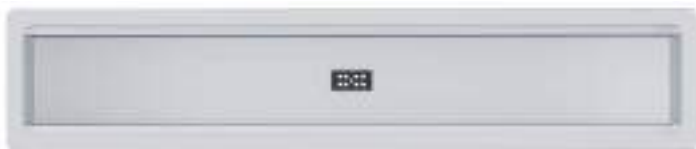








reddot winner 2021  
best of the best



# DRY-03 PRO

ВСТРАИВАЕМАЯ СУШКА



- |  |  |  |
|--|--|--|
|  DRY-03 PRO-WH<br>4999042 |  DRY-03 PRO-GB<br>4999043 |  DRY-03 PRO-WG<br>4999066 |
|  DRY-03 PRO-DO<br>4999040 |  DRY-03 PRO-CN<br>4999041 |  DRY-03 PRO-MO<br>4999144 |



**РАЗМЕР, ММ**  
850x170

**МАТЕРИАЛ**  
artceramic

**КОМПЛЕКТАЦИЯ**  
Крепления для всех типов монтажа, выпуск, сифон

# FP-03 PRO-GB

ДЕРЖАТЕЛЬ ДЛЯ ДОСОК



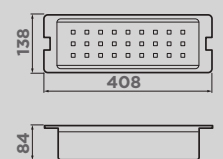

**РАЗМЕР, ММ**  
408x137

**МАТЕРИАЛ**  
HPL-пластик

**КОМПЛЕКТАЦИЯ**  
2 разделочных доски

# CO-07 PRO-GB

КОЛАНДЕР ДЛЯ МОЕК КОЛЛЕКЦИИ KINARU

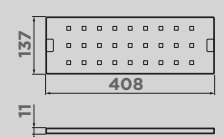



**РАЗМЕР, ММ**  
408x138x84

**МАТЕРИАЛ**  
полипропилен

# FP-01 PRO-GB

ПОДСТАВКА-СУШКА ДЛЯ ПОСУДЫ

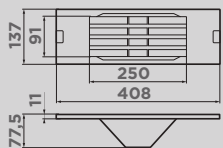



**РАЗМЕР, ММ**  
408x137x11

**МАТЕРИАЛ**  
алюминий

# FG-01 PRO-GB

ПОДСТАВКА-СУШКА ДЛЯ ТАРЕЛОК

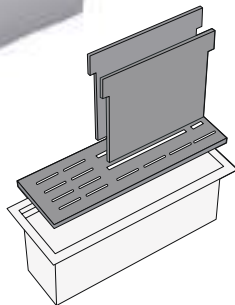
**РАЗМЕР, ММ**  
408x137x11

**МАТЕРИАЛ**  
алюминий

Аксессуары

# DRY-04

ВСТРАИВАЕМАЯ СУШКА

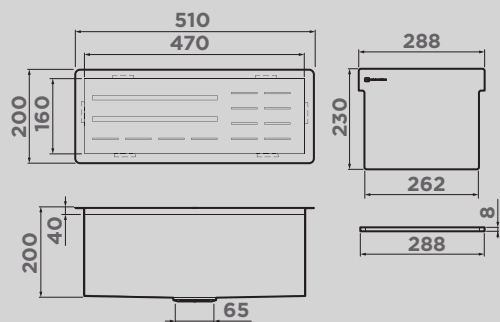


- 001. нержавеющая сталь DRY-04-IN 4999127
- 026. графит DRY-04-GB 4999128
- 004. светлое золото DRY-04-LG 4999130

## ОСОБЕННОСТИ

**Материал:** высококачественная нержавеющая сталь с покрытием PVD  
**Толщина, мм:** 1,2  
**Метод производства:** ручное

Шумоподавляющее покрытие состоит из двух компонентов: резиновой накладки на дне и специального противозвонного состава.



**РАЗМЕР, ММ**  
510x200

**МАТЕРИАЛ**  
встраиваемая сушка - нержавеющая сталь  
разделочные доски - HPL-пластик

## КОМПЛЕКТАЦИЯ

Крепления для всех типов монтажа, выпуск, сифон, две доски



сушка:  
DRY-04-LG  
ножи:  
DAMASCUS KUON



мойка:  
TAKI 44-U/IF-GB  
смеситель:  
ARITA-GB  
сушка:  
DRY-04-GB  
дозатор:  
OM-05-GB  
держатель  
для губки:  
SH-01-GB



мойка:  
AKISAME 51-LG  
смеситель:  
MIKAWA 2 PLUS-LG  
сушка:  
DRY-04-LG  
дозатор:  
OM-04-LG

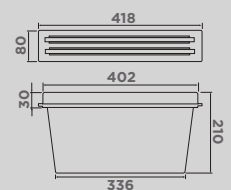
## FP-05

ВСТАВКА-ДЕРЖАТЕЛЬ И 2 ДОСКИ



Смотрите  
видео о FP-05

027. Черный  
матовый  
FP-05-GB  
4999131



РАЗМЕР, ММ  
418x80

МАТЕРИАЛ  
HPL-пластик

КОМПЛЕКТАЦИЯ  
2 разделочных доски

# СВ

## РАЗДЕЛОЧНАЯ ДОСКА

Доска устанавливается на чашу мойки или на ее крыло, создавая дополнительную площадь для работы.



CB-01-WOOD  
4999005

### РАЗМЕР, ММ

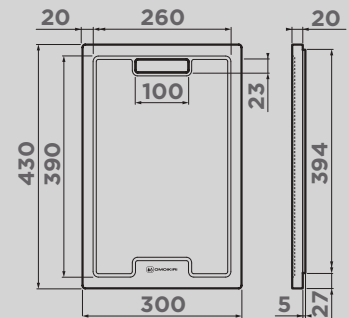
300x430

### МАТЕРИАЛ

дерево, цвет: венге

### ПОДХОДИТ ДЛЯ

моек с шириной чаши от 395 до 400 мм, длиной от 320 мм.



CB-05-WOOD-M  
4999053

### РАЗМЕР, ММ

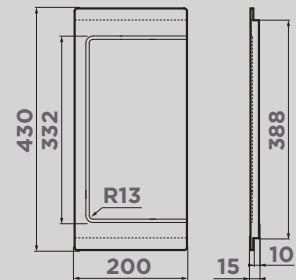
200x430

### МАТЕРИАЛ

дерево, цвет: венге

### ПОДХОДИТ ДЛЯ

моек с шириной чаши от 389 до 400 мм, длиной от 200 мм.



CB-03-WOOD-S  
4999008

### РАЗМЕР, ММ

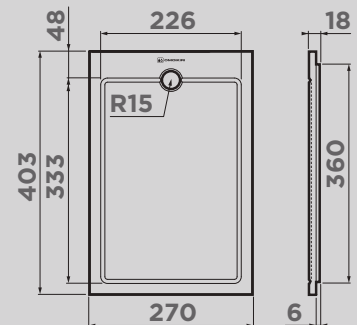
270x403

### МАТЕРИАЛ

дерево, цвет: венге

### ПОДХОДИТ ДЛЯ

моек с шириной чаши от 365 до 393 мм, длиной от 275 мм.



CB-04-WOOD-L  
4999009

### РАЗМЕР, ММ

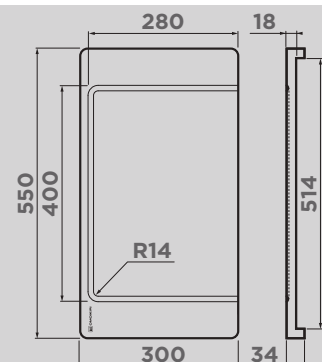
300x550

### МАТЕРИАЛ

дерево, цвет: венге

### ПОДХОДИТ ДЛЯ

для накладных моек с шириной чаши до 510 мм.





мойка:  
TEDORI 86-2-LB-PL  
смеситель:  
AMAGASAKI-PL  
дозатор:  
OM-01-PL  
доска:  
CB-04-WOOD-L

Аксессуары

# СВ

## РАЗДЕЛОЧНАЯ ДОСКА

Доска устанавливается на чашу мойки или на ее крыло, создавая дополнительную площадь для работы.



СВ-BASIC-370-GB  
4999099  
СВ-BASIC-370-WD  
4999102

### РАЗМЕР, ММ

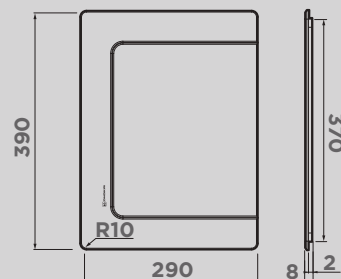
290x390

### МАТЕРИАЛ

HPL - высокопрочный пластик.

### ПОДХОДИТ ДЛЯ

моек с шириной чаши 370 мм: **KATA** и **DAISEN 60, DAISEN 77.**



СВ-BASIC-380-GB  
4999100  
СВ-BASIC-380-WD  
4999103

### РАЗМЕР, ММ

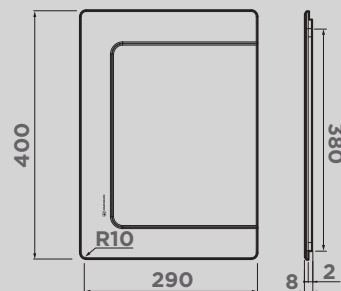
290x400

### МАТЕРИАЛ

HPL - высокопрочный пластик.

### ПОДХОДИТ ДЛЯ

моек с шириной чаши 380 мм: **TEDORI 54-U, TEDORI 57, TEDORI 66-U, TEDORI 68, TEDORI 79.**



СВ-BASIC-400-GB  
4999101  
СВ-BASIC-400-WD  
4999104

### РАЗМЕР, ММ

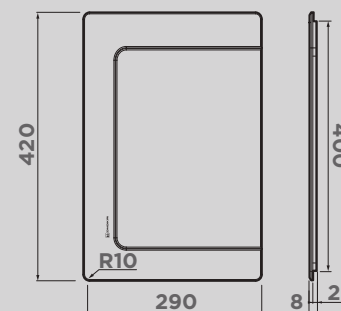
290x420

### МАТЕРИАЛ

HPL - высокопрочный пластик.

### ПОДХОДИТ ДЛЯ

моек с шириной чаши 400 мм: **YAMAKAWA, BOSEN (КРОМЕ 80-2), TAKI, TADZAVA, AKISAME, HARUNA, AMADARE, MIZU, OMI 49 И OMI 54.**



СВ-TARENTO 83  
4999065

### РАЗМЕР, ММ

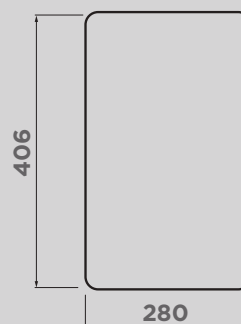
406x280

### МАТЕРИАЛ

HPL - высокопрочный пластик, цвет: дуб.

### ПОДХОДИТ ДЛЯ

мойки **TARENTO 83**





мойка:  
TEDORI 79-PA  
смеситель:  
AMAGASAKI-SI  
дозатор:  
OM-01-SI  
доска:  
CB-BASIC-380-WD



мойка:  
КАТА 54-U-PA  
смеситель:  
AKENO-GB  
дозатор:  
OM-04-GB  
доска:  
CB-BASIC-370-GB

# СВ

## РАЗДЕЛОЧНАЯ ДОСКА

Доска устанавливается на чашу мойки или на ее крыло, создавая дополнительную площадь для работы.



CB-YAMAKAWA-WD  
4999031

CB-YAMAKAWA-GB  
4999149

### РАЗМЕР, ММ

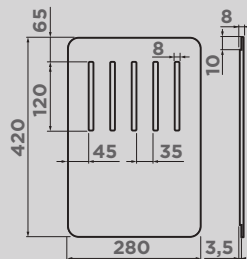
280x420

### МАТЕРИАЛ

HPL - высокопрочный пластик.

### ПОДХОДИТ

ко всем мойкам коллекции YAMAKAWA и другим моделям с шириной чаши 400 мм и длиной не менее 400 мм: **BOSEN (КРОМЕ 80-2), TAKI, TADZAVA, AKISAME, HARUNA, AMADARE, MIZU, OMI 49 и OMI 54.**



Смотрите видео о доске  
CB-KITAGAWA 86-LB

CB-KITAGAWA-86-LB-WD  
4999035

CB-KITAGAWA-86-LB-GB  
4999064

### РАЗМЕР, ММ

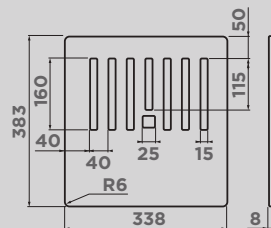
383x339

### МАТЕРИАЛ

HPL - высокопрочный пластик.

### ПОДХОДИТ

для моек ОМОИКИРИ подходит к мойке **KITAGAWA 86-LB.**



CB-SUMI  
4999033

### РАЗМЕР, ММ

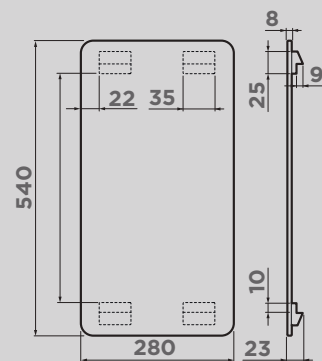
280x540

### МАТЕРИАЛ

HPL - высокопрочный пластик,  
цвет: серый

### ПОДХОДИТ

подходит к мойкам **SUMI 78 LB, SUMI 86, SUMI 79, SUMI 100.**



CB-PRIME-400-GB  
4999133



Смотрите видео о доске  
CB-PRIME-400-GB

### РАЗМЕР, ММ

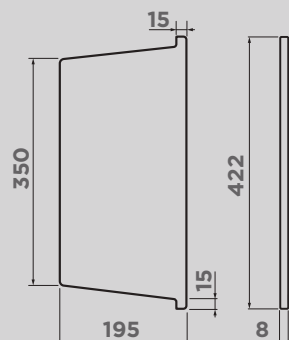
422x195

### МАТЕРИАЛ

HPL - высокопрочный пластик.

### ПОДХОДИТ

подходит ко всем мойкам с размером 400мм по одной из сторон.





мойка:  
YAMAKAWA 75 U/I-WH  
смеситель:  
SHINAGAWA 2 PLUS-C  
доска:  
CB-YAMAKAWA

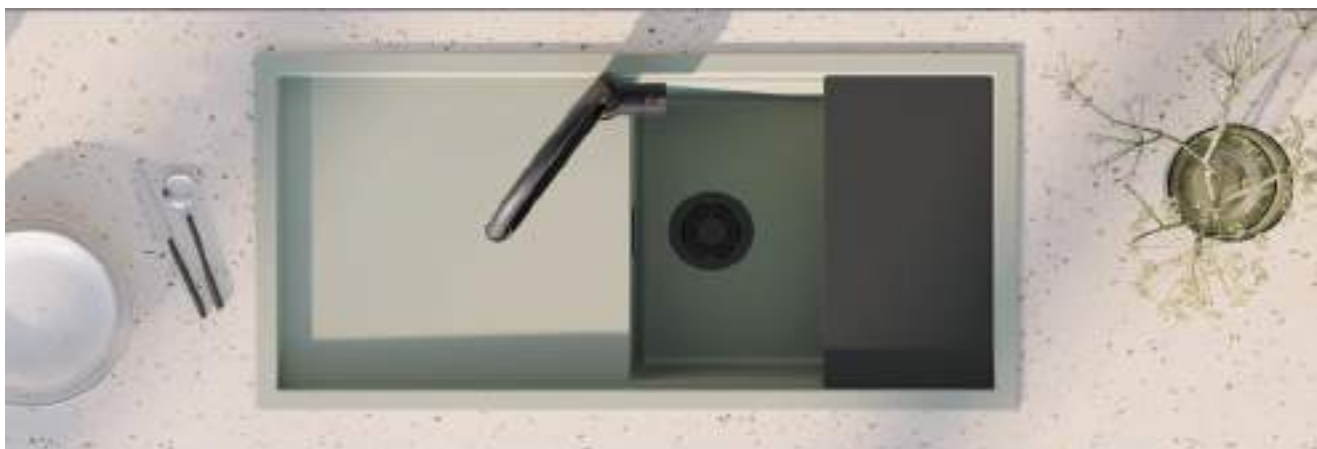


мойка:  
BOSEN-54-U-WH  
смеситель:  
AKENO-LG-BL  
дозатор:  
OM-03-LG  
доска:  
CB-PRIME-400-GB  
ролл-мат:  
ROLL-01-LG

# СВ

## РАЗДЕЛОЧНАЯ ДОСКА

Доска устанавливается на чашу мойки или на ее крыло, создавая дополнительную площадь для работы.



CB-SINTESE-S-GB  
4999072  
CB-SINTESE-S-WD  
4999098

### РАЗМЕР, ММ

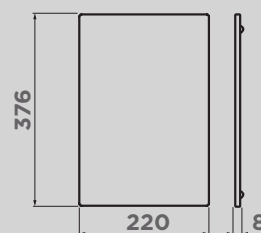
376x220x8

### МАТЕРИАЛ

HPL - высокопрочный пластик.

### ПОДХОДИТ ДЛЯ

моек SINTESI 57, SINTESI 79.



CB-SINTESE-M-GB  
4999070  
CB-SINTESE-M-WD  
4999097

### РАЗМЕР, ММ

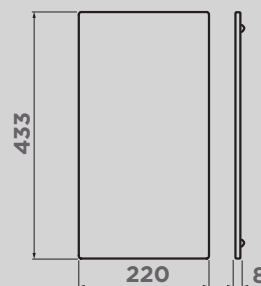
433x220x8

### МАТЕРИАЛ

HPL - высокопрочный пластик.

### ПОДХОДИТ ДЛЯ

моек SINTESI 86, SINTESI 100, SINTESI 116.



CB-SINTESE-L-GB  
4999071

### РАЗМЕР, ММ

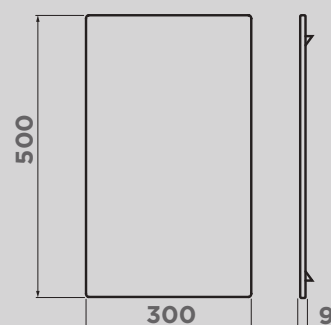
500x300x9

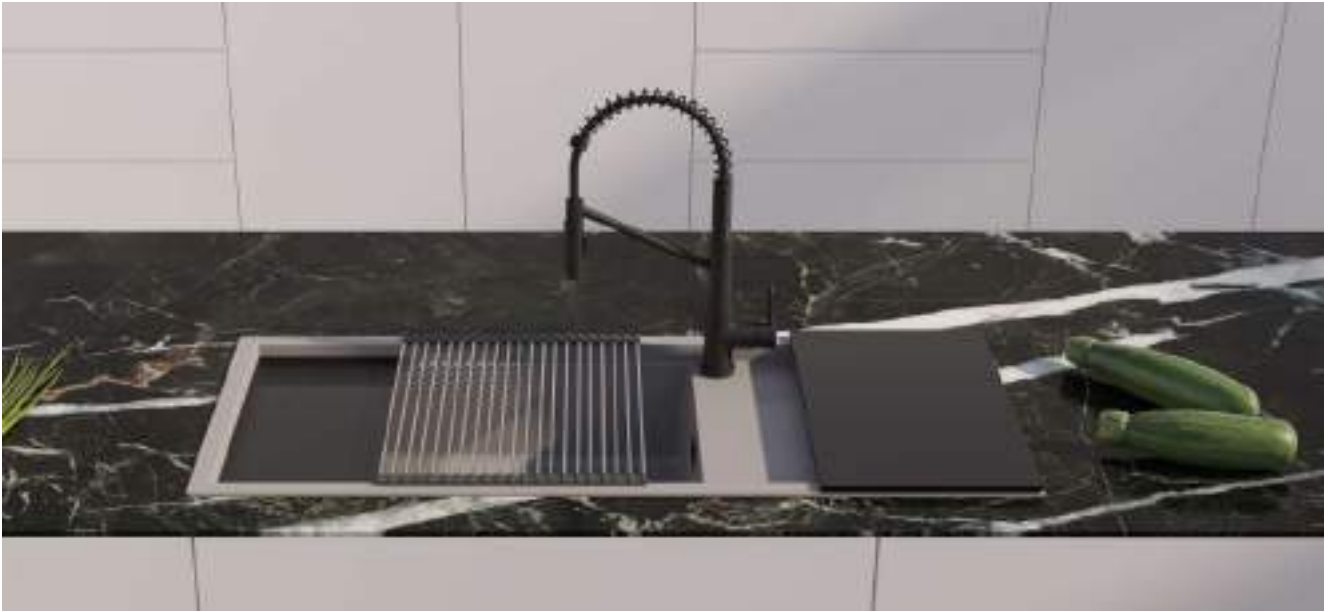
### МАТЕРИАЛ

HPL - высокопрочный пластик.

### ПОДХОДИТ ДЛЯ

моек SINTESI 79, SINTESI 86, SINTESI 100, SINTESI 116.







# OV-1-R

СМЕННЫЙ КРУГЛЫЙ ПЕРЕЛИВ



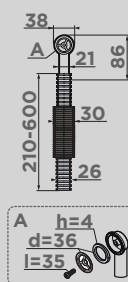
|                        |                         |
|------------------------|-------------------------|
| 001. нержавеющая сталь | OV-1-R-IN<br>4998052    |
| 012. латунь            | OV-1-R-AB<br>4998049    |
| 022. античная латунь   | OV-1-R-AB022<br>4998035 |
| 008. вороненая сталь   | OV-1-R-GM<br>4998038    |
| 004. светлое золото    | OV-1-R-LG<br>4998036    |
| 026. графит            | OV-1-R-GB<br>4998041    |

## МАТЕРИАЛ

нержавеющая сталь (цвет LG, GM, AB, GB - PVD-покрытие; AB022-окрашивание).

## ОСОБЕННОСТИ

Сменный круглый перелив для арматуры серии WK подходит для моек с круглым переливом.



# OV-1-S

СМЕННЫЙ ПРЯМОУГОЛЬНЫЙ ПЕРЕЛИВ



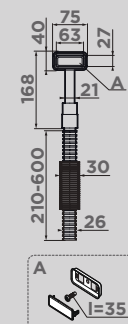
|                        |                         |
|------------------------|-------------------------|
| 001. нержавеющая сталь | OV-1-S-IN<br>4998051    |
| 012. латунь            | OV-1-S-AB<br>4998047    |
| 022. античная латунь   | OV-1-S-AB022<br>4998037 |
| 008. вороненая сталь   | OV-1-S-GM<br>4998050    |
| 004. светлое золото    | OV-1-S-LG<br>4998048    |
| 026. графит            | OV-1-S-GB<br>4998042    |

## МАТЕРИАЛ

нержавеющая сталь (цвет LG, GM, AB, GB - PVD-покрытие; AB022-окрашивание).

## ОСОБЕННОСТИ

Сменный прямоугольный перелив подходит для всех моек из нержавеющей стали с прямоугольным переливом.



# OV-2

УНИВЕРСАЛЬНЫЙ ПРЯМОУГОЛЬНЫЙ ПЕРЕЛИВ



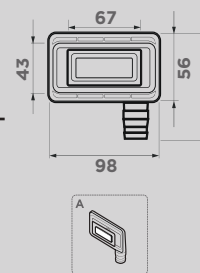
|                        |                       |
|------------------------|-----------------------|
| 001. нержавеющая сталь | OV-2-IN<br>4956770    |
| 026. графит            | OV-2-GB<br>4956769    |
| 022. античная латунь   | OV-2-AB022<br>4956724 |
| 008. вороненая сталь   | OV-2-GM<br>4956722    |
| 004. светлое золото    | OV-2-LG<br>4956723    |

## МАТЕРИАЛ

нержавеющая сталь (цвет LG, GM, GB - PVD-покрытие; AB022-окрашивание).

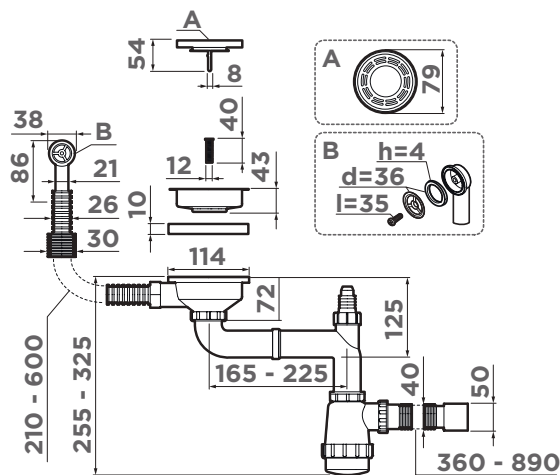
## ОСОБЕННОСТИ

Универсальный прямоугольный перелив для арматуры подходит для всех моек из арткерамик, тетогранит, артгранит - с прямоугольным переливом



# WK-1-R

АРМАТУРА ДЛЯ ОДНОЧАШЕВЫХ  
МОЕК С КРУГЛЫМ ПЕРЕЛИВОМ



001. нержавеющая  
сталь  
DEC-IN  
4957061  
414 стр.



012. латунь  
DEC-AB  
4957089  
414 стр.

## ОСОБЕННОСТИ

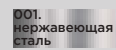
Арматура для одночашевых моек с круглым переливом. Идеально подходит ко всем мойкам с круглым переливом.

## МАТЕРИАЛ

нержавеющая сталь  
(цвет G, AB, GB - PVD-покрытие)

## ВЫПУСК

3,5 дюйма



WK-1-R-IN  
4956486



WK-1-R-G  
4956499



WK-1-R-AB  
4956487

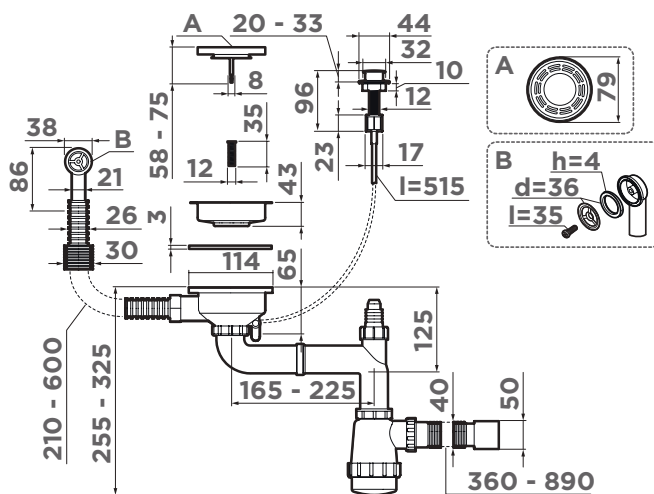


WK-1-R-GB  
4956916



# WK-1-R-A

АРМАТУРА С КЛАПАН-АВТОМАТОМ ДЛЯ ОДНОЧАШЕВЫХ МОЕК С КРУГЛЫМ ПЕРЕЛИВОМ



## ОСОБЕННОСТИ

Арматура с клапаном-автоматом для одночашевых моек с круглым переливом. Идеально подходит для всех моек с круглым переливом

## МАТЕРИАЛ

нержавеющая сталь

## ВЫПУСК

3,5 дюйма

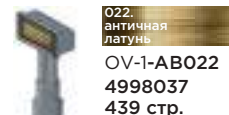
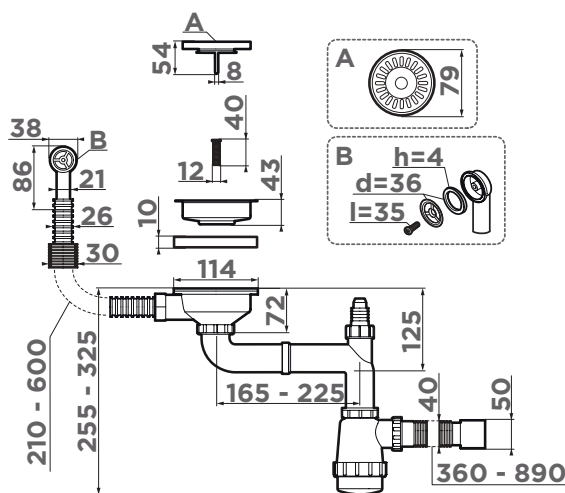
## ОТВЕРСТИЕ ДЛЯ РУЧКИ УПРАВЛЕНИЯ ДОННЫМ КЛАПАНОМ

Ø25-35 мм



# WK-1CL-R

АРМАТУРА ДЛЯ ОДНОЧАШЕВЫХ МОЕК С КРУГЛЫМ ПЕРЕЛИВОМ



## ОСОБЕННОСТИ

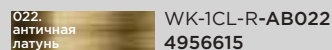
Арматура для одночашевых моек с круглым переливом. Идеально подходит для моек OMOIKIRI: BOSEN, TEDORI, SAKAIME, YASUGATA, SUMI, MIYA, MARU, DAISEN, YONAKA, AKEGATA.

## МАТЕРИАЛ

нержавеющая сталь (окрашивание)

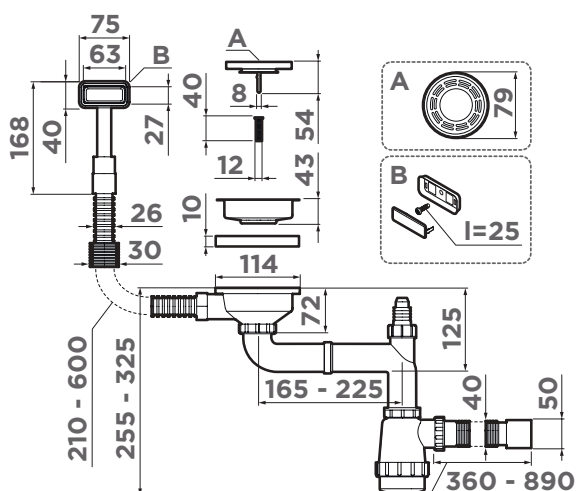
## ВЫПУСК

3,5 дюйма



# WK-1

АРМАТУРА ДЛЯ ОДНОЧАШЕВЫХ МОЕК С ПРЯМОУГОЛЬНЫМ ПЕРЕЛИВОМ



008. вороненая сталь  
DEC-GM  
4957091  
414 стр.

012. латунь  
DEC-AB  
4957089  
414 стр.

008. вороненая сталь  
OV-1-R-GM  
4998038  
439 стр.

## ОСОБЕННОСТИ

Арматура для одночашевых моек с прямоугольным переливом. Идеально подходит для моек ОМОИКИРИ: **ASHI, HARUNA, SAGAMI, TAKI, TADZAVA, OMI, KASEN, AKISAME, AMADARE, MIZU.**

## МАТЕРИАЛ

нержавеющая сталь (цвет GM, AB, LG, GB - PVD-покрытие)

## ВЫПУСК

3,5 дюйма

001. нержавеющая сталь WK-1-IN  
4956482

008. вороненая сталь WK-1-GM  
4956483

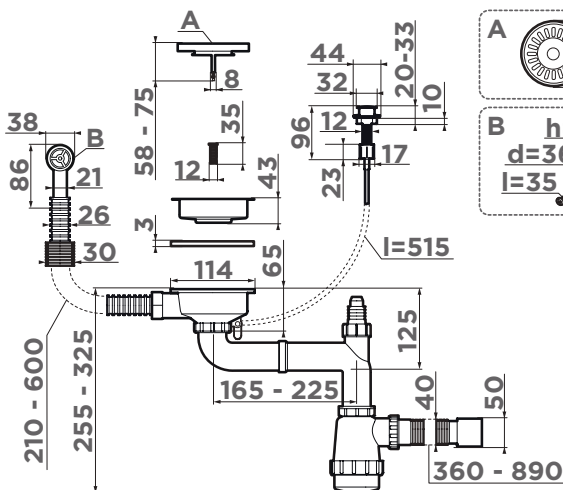
012. латунь WK-1-AB  
4956475

004. светлое золото WK-1-LG  
4956824

026. графит WK-1-GB  
4956875

# WK-1CL-R-A

АРМАТУРА С КЛАПАНОМ-АВТОМАТОМ ДЛЯ ОДНОЧАШЕВЫХ МОЕК С КРУГЛЫМ ПЕРЕЛИВОМ



022. античная латунь  
OV-1-AB022  
4998037  
439 стр.

## ОСОБЕННОСТИ

Арматура с клапаном-автоматом для одночашевых моек с круглым переливом. Идеально подходит для моек ОМОИКИРИ: **BOSEN, TEDORI, SAKAIME, YASUGATA, SUMI, MARU, MIYA, DAISEN, YONAKA, AKEGATA.**

## МАТЕРИАЛ

нержавеющая сталь (окрашивание)

## ВЫПУСК

3,5 дюйма

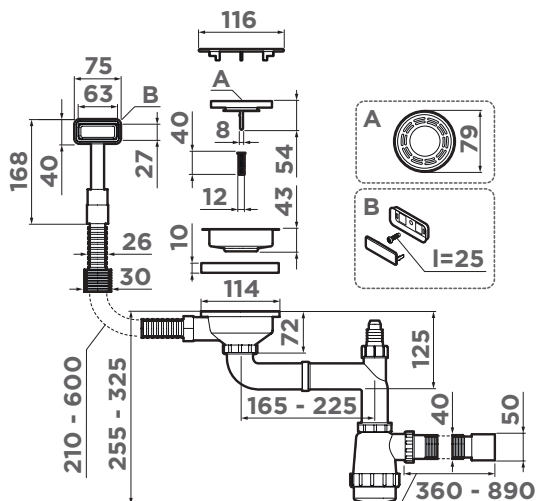
## ОТВЕРСТИЕ ДЛЯ РУЧКИ УПРАВЛЕНИЯ ДОННЫМ КЛАПАНОМ

Ø25-35 мм

022. античная латунь WK-1CL-R-AB022-A  
4957092

# WK-1C

АРМАТУРА ДЛЯ ОДНОЧАШЕВЫХ МОЕК С ПРЯМОУГОЛЬНЫМ ПЕРЕЛИВОМ И ДЕКОРАТИВНЫМ ЭЛЕМЕНТОМ ДЛЯ ВЫПУСКА



004. светлое золото  
 OV-1-R-LG  
 4998036

008. вороненая сталь  
 OV-1-R-GM  
 4998038  
 439 стр.

## ОСОБЕННОСТИ

Арматура для одночашевых моек с прямоугольным переливом и декоративным элементом для выпуска. Идеально подходит для моек ОМОИКИРИ: **ASHI, SAGAMI, HARUNA, TAKI, TADZAVA, OMI, KASEN, AKISAME, AMADARE, MIZU.**

## МАТЕРИАЛ

нержавеющая сталь (цвет GM, LG, GB - PVD-покрытие)

## ВЫПУСК

3,5 дюйма

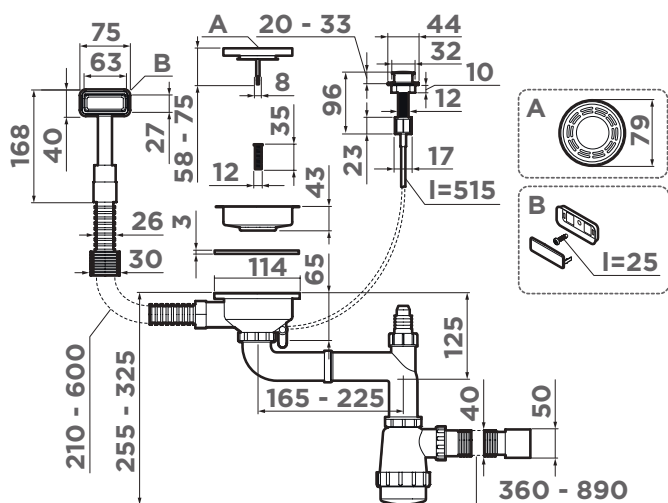
- 001. нержавеющая сталь WK-1C-IN 4956472
- 008. вороненая сталь WK-1C-GM 4956474
- 004. светлое золото WK-1C-LG 4956473
- 026. графит WK-1C-GB 4956760



Аксессуары

# WK-1-A

АРМАТУРА С КЛАПАНОМ-АВТОМАТОМ ДЛЯ ОДНОЧАШЕВЫХ МОЕК С ПРЯМОУГОЛЬНЫМ ПЕРЕЛИВОМ



004. светлое золото  
DEC-LG  
4957090  
414 стр.



004. светлое золото  
OV-1-R-LG  
4998036  
439 стр.

## ОСОБЕННОСТИ

Арматура с клапаном-автоматом для одночашевых моек с прямоугольным переливом. Идеально подходит для моек ОМОИКИРИ: ASHI, SAGAMI, TAKI, TADZAVA, OMI, KASEN, AKISAME, AMADARE, MIZU, HARUNA.

## МАТЕРИАЛ

нержавеющая сталь (цвет GM, AB, LG, GB - PVD-покрытие)

## ВЫПУСК

3,5 дюйма

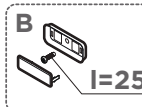
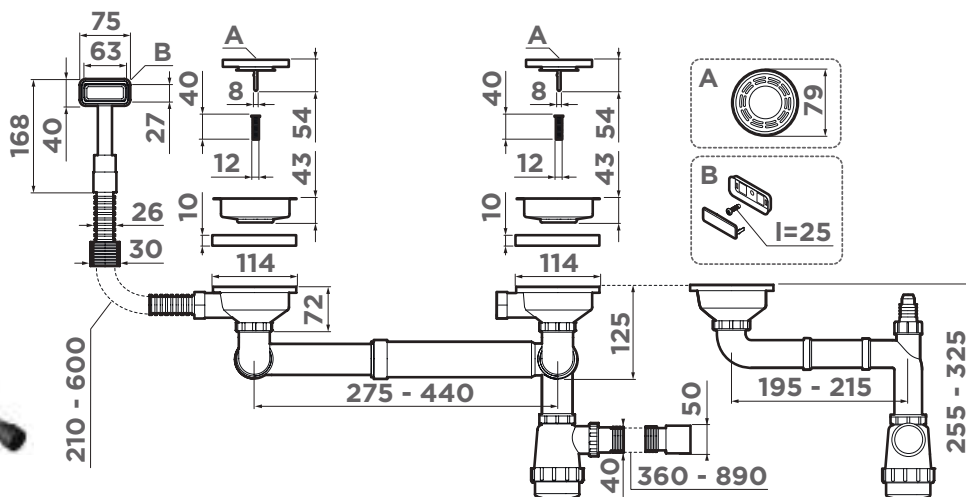
## ОТВЕРСТИЕ ДЛЯ РУЧКИ УПРАВЛЕНИЯ ДОННЫМ КЛАПАНОМ

Ø25-35 мм

|                        |                      |
|------------------------|----------------------|
| 001. нержавеющая сталь | WK-1-IN-A<br>4956468 |
| 008. вороненая сталь   | WK-1-GM-A<br>4956470 |
| 012. латунь            | WK-1-AB-A<br>4956471 |
| 004. светлое золото    | WK-1-LG-A<br>4956469 |
| 026. графит            | WK-1-GB-A<br>4956767 |

# WK-1,5

АРМАТУРА ДЛЯ ПОЛУТОРАЧАШЕВЫХ МОЕК С ПРЯМОУГОЛЬНЫМ ПЕРЕЛИВОМ



## ОСОБЕННОСТИ

Арматура для полutorачашевых моек с прямоугольным переливом. Идеально подходит для моек ОМОИКИРИ: TAKI 58-2, TADZAVA 58-2, SAGAMI 79-2, MIZU 78-2.

## МАТЕРИАЛ

нержавеющая сталь

## ВЫПУСК

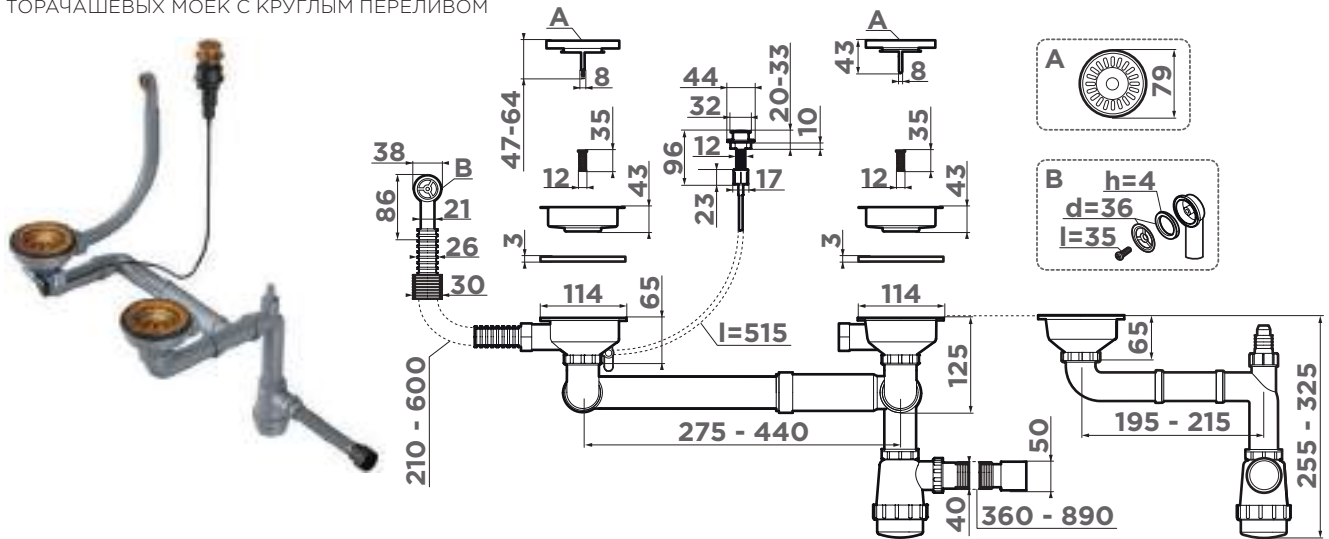
3,5 дюйма

|                        |                      |
|------------------------|----------------------|
| 001. нержавеющая сталь | WK-1.5-IN<br>4956485 |
|------------------------|----------------------|



# WK-1,5CL-R-A

АРМАТУРА С КЛАПАНОМ-АВТОМАТОМ ДЛЯ ПОЛУТОРАЧАШЕВЫХ МОЕК С КРУГЛЫМ ПЕРЕЛИВОМ



## ОСОБЕННОСТИ

Арматура с клапаном-автоматом для полуторачашевых моек с круглым переливом. Идеально подходит для моек ОМОIKIRI: **BOSEN, TEDORI, SAKAIME, YASUGATA, MARU, DAISEN, YONAKA**, кроме SAKAIME 86-2 и SAKAIME 78-2.

## МАТЕРИАЛ

нержавеющая сталь (окрашивание)

## ВЫПУСК

3,5 дюйма

## ОТВЕРСТИЕ ДЛЯ РУЧКИ УПРАВЛЕНИЯ ДОННЫМ КЛАПАНОМ

Ø25-35 мм

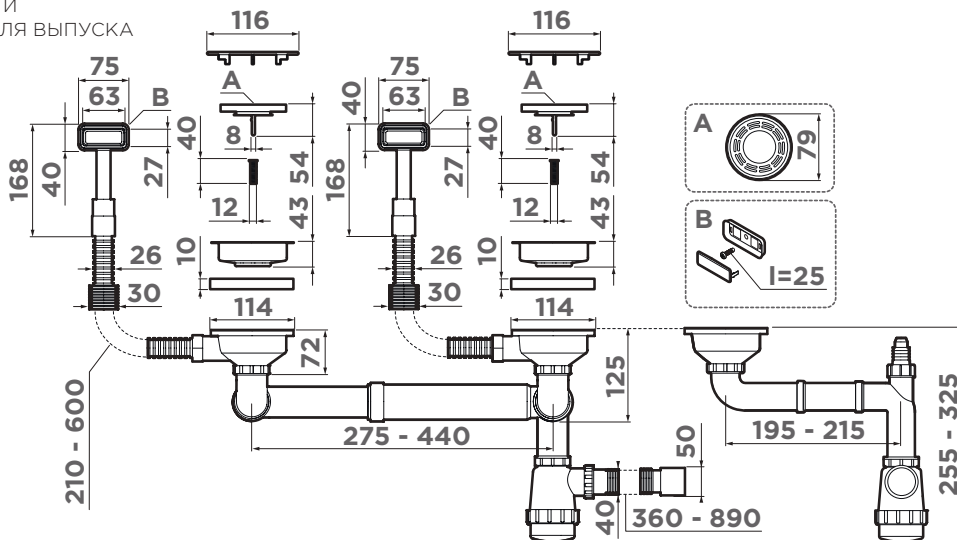
022. античная латунь

WK-1,5CL-R-AB022-A  
4957093



# WK-2C

АРМАТУРА ДЛЯ ДВУХЧАШЕВЫХ МОЕК С ПРЯМОУГОЛЬНЫМИ ПЕРЕЛИВАМИ И ДЕКОРАТИВНЫМИ ЭЛЕМЕНТАМИ ДЛЯ ВЫПУСКА



## ОСОБЕННОСТИ

Арматура для двухчашевых моек с прямоугольными переливными элементами для выпуска. Идеально подходит для моек OMOIKIRI: AKISAME 100-2, AKISAME 78-2, AKISAME 60-2, TAKI 86-2.

## МАТЕРИАЛ

нержавеющая сталь (цвет GM, LG, GB - PVD-покрытие)

## ВЫПУСК

3,5 дюйма

001. нержавеющая сталь WK-2C-IN 4956476

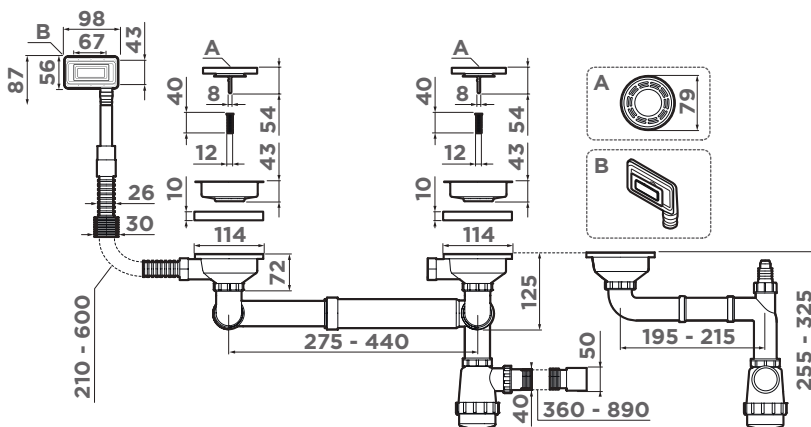
008. вороненая сталь WK-2C-GM 4956498

004. светлое золото WK-2C-LG 4956497

026. графит WK-2C-GB 4956759

# WK-1,5-UN

АРМАТУРА ДЛЯ ПОЛУТОРАЧАШЕВЫХ МОЕК С УНИВЕРСАЛЬНЫМ ПРЯМОУГОЛЬНЫМ ПЕРЕЛИВОМ



## ОСОБЕННОСТИ

Арматура для полуторачашевых моек с универсальным прямоугольным переливом. Идеально подходит для моек: KATA 55-2-U, KITAGAWA 100-2, KITAGAWA 86-2, KITAGAWA 83-2-U.

## МАТЕРИАЛ

нержавеющая сталь

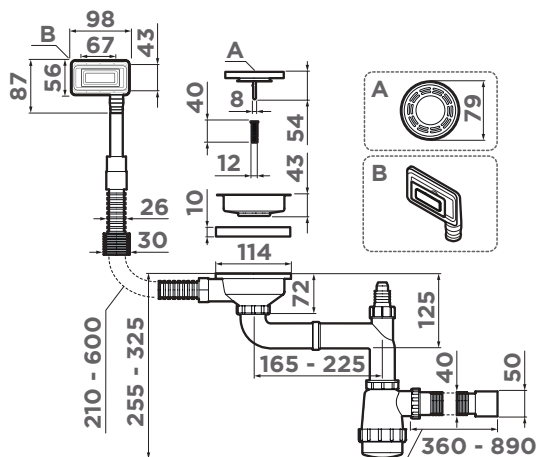
## ВЫПУСК

3,5 дюйма

001. нержавеющая сталь WK-1,5-UN-IN 4956778

# WK-1-UN

АРМАТУРА ДЛЯ ОДНОЧАШЕВЫХ МОЕК С УНИВЕРСАЛЬНЫМ ПРЯМОУГОЛЬНЫМ ПЕРЕЛИВОМ



## ОСОБЕННОСТИ

Арматура для одночашевых моек с универсальным прямоугольным переливом. Идеально подходит для моек ОМОИКИРИ: КАТА, КИТАГАВА, ТАСОГАРЕ, ЯМАКАВА, СИНТЕСИ, КИНОКАВА

## МАТЕРИАЛ

нержавеющая сталь (цвет GM, LG, GB - PVD-покрытие)

## ВЫПУСК

3,5 дюйма

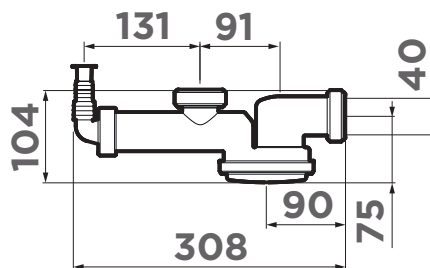
|                        |                       |
|------------------------|-----------------------|
| 001. нержавеющая сталь | WK-1-UN-IN<br>4956777 |
| 008. вороненая сталь   | WK-1-UN-GM<br>4956833 |
| 004. светлое золото    | WK-1-UN-LG<br>4956832 |
| 026. графит            | WK-1-UN-GB<br>4956834 |





## S-01

КОМПАКТНЫЙ СИФОН С ГИДРОЗАТВОРОМ И ДОПОЛНИТЕЛЬНЫМ ВЫХОДОМ ДЛЯ СТИРАЛЬНОЙ МАШИНЫ ИЛИ ПОСУДОМОЕЧНОЙ МАШИНЫ, ПОДХОДИТ ДЛЯ ОДНОЧАШЕВЫХ МОЕК



### ОСОБЕННОСТИ

Компактный сифон с гидрозатвором и дополнительным выходом для стиральной машины или посудомоечной машины. Подходит для одночашевых моек.

### МАТЕРИАЛ

пластик

серый

S-01  
4996119

# ТЕХНОЛОГИИ ОМОIKIRI PURE DROP



**VIVALON.** Инновационная нить с активными ионами. Задерживает тяжелые и токсичные металлы. Отсекает опасные для здоровья механические и органические примеси. Vivalon входит в структуру фильтрующих модулей водоочистителя ОМОIKIRI PURE DROP LITE.



**ACTIVE SILVER.** В структуру нити Vivalon включены активные ионы серебра, которые предотвращают размножение микроорганизмов.



**ION EXCHANGE.** Смесь высококачественных ионообменных смол способствует умягчению воды.



**NANO TUBE.** Инновационная мембрана NanoTube представляет собой трубу с пористыми нановолокнами. Благодаря мембране удаляются остаточные концентрации органических примесей и тяжелых металлов.



**COCONUT CARBON.** Порошкообразный активированный кокосовый уголь осуществляет очистку от органических примесей, тяжелых металлов и активного хлора.



**PP TUBE.** Полипропиленовый картридж эффективно используется для воды с высоким содержанием механических примесей, позволяет продлить ресурс основных сорбционных модулей.



VIVALON

канальный эффект в обычном фильтре

разветвленная структура угля в фильтрах ОМОIKIRI



NANO TUBE



МЕМБРАНА ОБРАТНОГО ОСМОСА

## ОБРАТНООСМОТИЧЕСКАЯ СИСТЕМА

Обратный осмос - это метод фильтрации под давлением с использованием специальной мембраны, пропускающей молекулы воды и полностью задерживающей растворенные вещества. Использование обратного осмоса позволяет очищать воду от всех вредных примесей, бактерий и вирусов, а также умягчать ее. Такой способ очистки воды широко используется в современном мире.



**ONLY H<sub>2</sub>O PASSES.** Специальная обратноосмотическая мембрана в составе модуля под давлением пропускает только молекулы воды. Очищает воду от органических и неорганических соединений, солей, бактерий и вирусов.



**SELF RECOVERY.** Благодаря постоянному водному потоку обратноосмотическая мембрана очищается, что значительно продлевает срок службы модуля.



**DOLOMITE CRYSTALS.** Содержит активированный доломит, который корректирует кислотность воды и обогащает воду полезными минералами с целью улучшения вкуса и оптимизации солевого баланса.



DOLOMITE CRYSTALS

Водоочиститель **OMOIKIRI PURE DROP** - устройство, предназначенное для доочистки водопроводной воды от механических, нерастворимых частиц, примесей, хлора и его производных, а также от вирусов, бактерий и тяжёлых металлов.



# PURE DROP 2.1.4S

4998004

Водоочиститель **PURE DROP 2.1.4S**

Максимальная защита и минерализация.

**Назначение:** глубокая очистка воды от бактерий, вирусов, солей жесткости и органических примесей.

Система обратного осмоса с многоступенчатой защитой:

**Модуль M-Complex 5S:** удаляет все механические загрязнения, тяжелые металлы и растворенные вещества.

**Мембрана NANOTUBE:** инновационная тонкостенная структура полностью обеззараживает воду, делая её безопасной даже для аллергиков.

**Модуль M-Complex 4:** насыщает очищенную воду полезными природными солями и минералами.

**Преимущества:**

**Высокая производительность:** улучшенная структура мембраны увеличивает ресурс сменных модулей.

**Абсолютная безопасность:** метод обратного осмоса задерживает 100% вредных примесей и умягчает воду.

**Здоровый баланс:** сочетание идеальной чистоты и природной минерализации.

**Назначение:** подходит для воды любого типа жесткости.



**ГАРАНТИЯ**

**3** года

**ОСОБЕННОСТИ**

**Состав:** с мембраной обратного осмоса

**Габаритные размеры, мм:** 271x495x190

**Объем бака:** 5 литров

**Максимальная производительность:** 100 галлонов (380 литров) в сутки

**Максимальное давление воды:** 6.5 атм

**Тонкость очистки:** до 0,0005 мкрн

**Срок службы корпуса и подводящих трубок:** 5 лет

**Срок службы фильтрующих модулей:** от 3 месяцев до 2 лет (в зависимости от модуля)

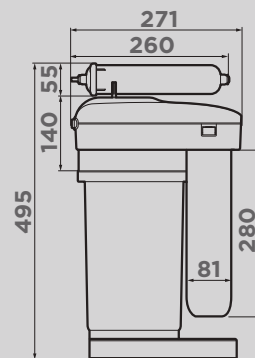
**КОМПЛЕКТАЦИЯ**

**V-Complex 1:** сменный модуль предварительной сорбционной очистки.

**M-Complex 5S:** сменный мембранный модуль смягчения и удаления бактерий.

**M-Complex 4:** сменный модуль финишной очистки и минерализации.

Полный набор соединительных элементов — в комплекте.



**РЕКОМЕНДУЕМЫЕ АКСЕССУАРЫ**

**M-COMPLEX 4**  
СМЕННЫЙ МОДУЛЬ  
ДЛЯ PURE DROP 2.1.4S



M-COMPLEX 4  
4998015

Сменный модуль минерализации финишной очистки.

**V-COMPLEX 1**  
СМЕННЫЙ МОДУЛЬ  
ДЛЯ PURE DROP 2.1.4S



V-COMPLEX 1  
4998013

Сменный модуль предварительной механической очистки.

**M-COMPLEX 5S**  
СМЕННЫЙ МОДУЛЬ  
ДЛЯ PURE DROP 2.1.4S



M-COMPLEX 5S  
4999037

Сменный мембранный модуль с обратным осмосом.





# PURE DROP 1.0

4998001

## Водоочиститель PURE DROP 1.0

Глубокое обеззараживание и защита с ионами серебра.

**Назначение:** очистка питьевой водопроводной воды от бактерий, тяжелых металлов и органических примесей.

Водоочистители **PURE DROP 1.0** разработаны специально для мягкой воды. Они эффективно справляются с избытком железа и органических примесей, возвращая воде природную чистоту, прозрачность и безупречный вкус. Многоступенчатая система фильтрации с применением инновационных материалов:

**Мембрана NANO TUBE:** полностью обеззараживает воду, удаляя все виды известных бактерий. Вода становится

гипоаллергенной и безопасной.

**Нить VIVALON:** уникальное волокно в модулях глубокой очистки эффективно задерживает токсичные металлы, механические и органические примеси.

**Активные ионы серебра:** предотвращают размножение микроорганизмов внутри фильтра и способствуют их уничтожению.

### Преимущества:

**Высокая эффективность:** стабильное качество очистки на протяжении всего ресурса модулей.

**Сверхбыстрое обслуживание:** замена картриджа занимает менее 1 минуты и не требует инструментов.



## ГАРАНТИЯ

# 3 года

## ОСОБЕННОСТИ

### Состав:

с мембраной  
NANO TUBE

### Габаритные

размеры, мм:  
280x105x375 мм

**Максимальное  
давление воды:**  
6,5 атм

**Ресурс модуля:**  
до 10 000 л

### Скорость

фильтрации:  
до 3 л/мин

### Тонкость очистки:

до 0,1 микрон

### Срок службы

корпуса и

подводящих

трубок: 5 лет

**Срок службы**

**фильтрующих**

**модулей:** до 18 мес.

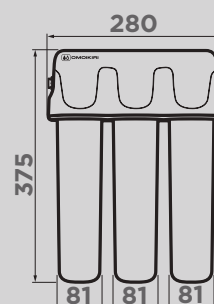
## КОМПЛЕКТАЦИЯ

**V-Complex 1:** сменный модуль предварительной сорбционной очистки.

**V-Complex 5:** сменный модуль глубокой сорбционной очистки.

**V-Complex 2:** сменный модуль микрофильтрации и удаления бактерий.

Полный набор соединительных элементов — в комплекте.



# PURE DROP LITE

4998028

## Водоочиститель PURE DROP LITE

Доступная технология для чистой воды.

**Назначение:** удаление бактерий, тяжелых металлов, активного хлора и механических примесей из водопроводной воды. Водоочистители **PURE DROP LITE** подходят для мягкой воды, часто содержащей повышенное железо или органику, их работа направлена на глубокую очистку: улучшение вкуса, цвета, запаха.

### Трехступенчатая система очистки:

**Механическая очистка:** удаление ила, ржавчины, песка и других взвешенных частиц.

**Сорбционная очистка:** нить VIVALON

задерживает тяжелые металлы (свинец, ртуть, кадмий) и органические соединения.

**Тонкая фильтрация:** удаление активного хлора и частиц размером от 0,8 микрона — это в 150 раз тоньше человеческого волоса.

### Преимущества:

**Компактный корпус** для установки под мойкой.

Простая и **быстрая замена модулей.**

Оптимальное **соотношение цены и качества.**



## ГАРАНТИЯ

# 3 года

## ОСОБЕННОСТИ

### Состав:

с мембраной  
VIVALON

### Габаритные

размеры, мм:  
280x105x375 мм

**Максимальное  
давление воды:**  
6,5 атм

**Ресурс модуля:**  
до 6 000 л

### Скорость

фильтрации:  
до 2 л/мин

### Тонкость очистки:

до 0,8 микрон

### Срок службы

корпуса и

подводящих

трубок: 5 лет

**Срок службы**

**фильтрующих**

**модулей:** до 18 мес.

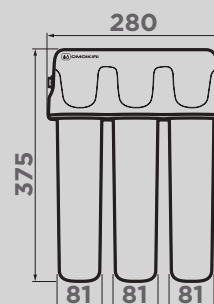
## КОМПЛЕКТАЦИЯ

**V-Complex 4:** сменный модуль предварительной сорбционной очистки.

**V-Complex 5:** сменный модуль глубокой сорбционной очистки.

**V-Complex 3:** сменный модуль финишной очистки.

Полный набор соединительных элементов — в комплекте.





# PURE DROP SOFT

4998031

Водоочиститель **PURE DROP SOFT** смягчает воду и защищает от накипи. **Назначение:** Pure Drop Soft — это система очистки и умягчения водопроводной воды. Фильтр предназначен для подготовки питьевой воды к безопасному употреблению путем удаления вредных примесей и солей жесткости. Подходит для воды средней жесткости. Многоступенчатая система фильтрации обеспечивает комплексную очистку воды: **V-Complex 1:** предварительная очистка от механических примесей, удаление органических веществ, фильтрация тяжелых металлов, устранение активного хлора.

**Модуль Soft:** умягчение воды, удаление солей жесткости. **Финишная очистка:** способствует окончательному удалению активного хлора, тяжелых металлов и органических веществ. **Преимущества:** **Высокая эффективность** очистки на протяжении всего ресурса сменных модулей **Умягчение воды и защита от накипи** благодаря модулю Soft. Модуль Soft **легко регенерируется** в домашних условиях.



**ГАРАНТИЯ**  
**3** года

## ОСОБЕННОСТИ

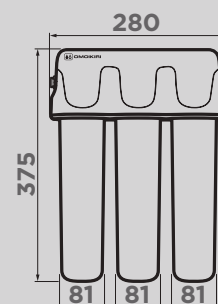
**Состав:** с ионообменной смолой  
**Габаритные размеры, мм:** 280x105x375 мм  
**Максимальное давление воды:** 6,5 атм  
**Ресурс модуля:** до 6 000 л

**Скорость фильтрации:** до 2 л/мин  
**Тонкость очистки:** до 0,8 микрон  
**Срок службы корпуса и подводящих трубок:** 5 лет  
**Срок службы фильтрующих модулей:** до 18 мес.

## КОМПЛЕКТАЦИЯ

**V-Complex 1:** сменный модуль предварительной сорбционной очистки.  
**SOFT:** смягчает питьевую воду.  
**V-Complex 3:** сменный модуль финишной очистки.

Полный набор соединительных элементов — в комплекте.



# MOD 1.0

4998003

КОМПЛЕКТ СМЕННЫХ ФИЛЬТРУЮЩИХ МОДУЛЕЙ

**V-COMPLEX 1.** Сначала вода поступает в первый модуль – V-Complex 1, который состоит из нитей Vivalon и порошкообразного активированного кокосового угля. Он осуществляет предварительную очистку от органических примесей, тяжелых металлов и активного хлора, отфильтровывает частицы размером от 5 микрон. Имеет повышенную грязеемкость и эффективно удаляет коллоидное и растворенное железо.

**V-COMPLEX 5.** Далее вода следует на следующую стадию очистки во второй модуль

V-Complex 5, который состоит из сверхплотного карбонблока с волокном и порошкообразным активированным кокосовым углем. Благодаря плотной структуре отфильтровываются органические примеси, тяжелые металлы и активный хлор, а также частицы размером от 3 микрон.

**V-COMPLEX 2.** V-Complex 2 производит очистку воды от микроорганизмов: инновационная мембрана NanoTube удаляет из воды бактерии без химических добавок. Сверхплотный карбонблок с волокном, изготовленный из порошкообразного активированного кокосового угля удаляет остаточные концентрации органических примесей и тяжелых металлов.



## ОСОБЕННОСТИ

### Габаритные размеры:

260×90×340 мм

### Ресурс комплекта модулей:

10000 л

### Рекомендуемая скорость фильтрации:

3,0 л/мин

- Максимальное

### рабочее давление воды:

0,63 МПа (6,5 атм)

### Температура воды:

+5...+38 °C

**Масса:** не более 3,0 кг

### Срок службы фильтрующих модулей:

до 18 мес.

## КОМПЛЕКТАЦИЯ

**V-Complex 1:** сменный модуль предварительной сорбционной очистки.

**V-Complex 5:** сменный модуль глубокой сорбционной очистки.

**V-Complex 2:** сменный модуль микрофильтрации и удаления бактерий.

## ПОДХОДИТ ДЛЯ

Pure drop 1.0

# MOD 2.0

4998032

КОМПЛЕКТ СМЕННЫХ ФИЛЬТРУЮЩИХ МОДУЛЕЙ

**V-COMPLEX 4.** Модуль V-Complex 4 осуществляет предварительную сорбционную очистку воды. Полипропилен внутри картриджа отфильтровывает содержащиеся в воде твердые частицы размером от 5 микрон, а также песок и ржавчину, тем самым продлевая срок эксплуатации основных сорбционных модулей и сантехники.

**V-COMPLEX 5.** Далее вода следует на следующую стадию очистки во второй модуль V-Complex 5, который состоит из сверхплотного карбонблока с волокном и порошкообразным активированным кокосовым углем. Благодаря плотной структуре отфильтровываются органические примеси, тяжелые металлы и активный хлор, а также частицы размером от 3 микрон. Очищает воду от тяжелых металлов. Содержит

серебро в активной ионной форме.

**V-COMPLEX 3.** Финишная микрофильтрация происходит в последнем картридже V-Complex 3. Уникальность данного картриджа заключается в том, что порошкообразный активированный кокосовый уголь здесь помещен в форму волокон Vivalon. Наполнение модуля способствует окончательному удалению активного хлора, тяжелых металлов и органических веществ.



## ОСОБЕННОСТИ

### Габаритные размеры:

260×90×340 мм

### Ресурс комплекта модулей:

до 6000 л

### Рекомендуемая скорость фильтрации:

до 2,0 л/мин

**Максимальное рабочее давление воды:** 0,63 МПа

(6,5 атм)

### Температура воды:

+5...+38 °C

**Масса:** не более 3,0 кг

### Срок службы фильтрующих модулей:

до 18 мес.

## КОМПЛЕКТАЦИЯ

**V-Complex 4:** сменный модуль предварительной сорбционной очистки.

**V-Complex 5:** сменный модуль глубокой сорбционной очистки.

**V-Complex 3:** сменный модуль финишной очистки.

## ПОДХОДИТ ДЛЯ

Pure drop Lite

# MOD 3.0

4998040

## КОМПЛЕКТ СМЕННЫХ ФИЛЬТРУЮЩИХ МОДУЛЕЙ

**V-COMPLEX 1.** Сначала вода поступает в первый модуль – V-Complex 1, который состоит из нитей Vivalon и порошкообразного активированного кокосового угля. Он осуществляет предварительную очистку от органических примесей, тяжелых металлов и активного хлора, отфильтровывает частицы размером от 5 микрон. Имеет повышенную грязеемкость и эффективно удаляет коллоидное и растворенное железо.

**SOFT.** Далее вода поступает в модуль SOFT, где происходит удаление солей жесткости. Входящая в состав модуля смесь высококачественных ионообменных смол способствует умягчению воды (эффективно для воды

с умеренной или средней жесткостью). Смола притягивает к себе ионы солей жесткости, отдавая в воду ионы натрия. Модуль легко регенерируется в домашних условиях

**V-COMPLEX 3.** Финишная микро-фильтрация происходит в последнем картридже V-Complex 3. Уникальность данного картриджа заключается в том, что порошкообразный активированный кокосовый уголь здесь помещен в форму волокон Vivalon. Наполнение модуля способствует окончательному удалению активного хлора, тяжелых металлов и органических веществ.



### ОСОБЕННОСТИ

**Габаритные размеры:**

260×90×340 мм

**Ресурс комплекта**

**модулей:** до 6000 л

**Рекомендуемая скорость**

**фильтрации:** до 2,0 л/мин

**Максимальное рабочее**

**давление воды:** 0,63 МПа

(6,5 атм)

**Температура воды:**

+5...+38 °С

**Масса:** не более 3,0 кг

**Срок службы**

**фильтрующих модулей:**

до 18 мес.

### КОМПЛЕКТАЦИЯ

**V-Complex 1:** сменный модуль предварительной сорбционной очистки.

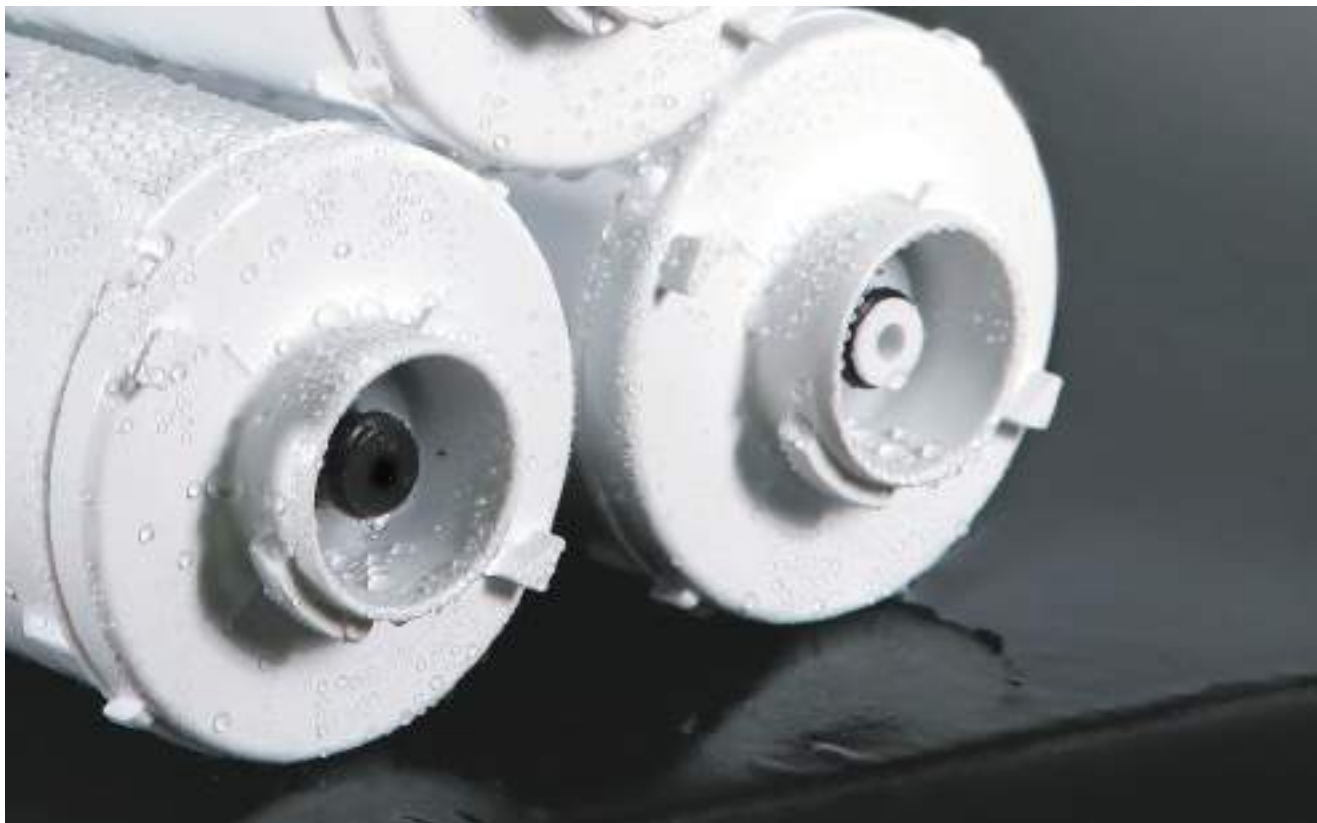
**SOFT:** Смягчает питьевую воду.

**V-Complex 3:** сменный модуль финишной очистки.

### ПОДХОДИТ ДЛЯ

Pure drop SOFT





**V-COMPLEX 1**  
СМЕННЫЙ МОДУЛЬ  
ДЛЯ PURE DROP 2.1.4S

4998013



**M-COMPLEX 5S**  
СМЕННЫЙ МОДУЛЬ  
ДЛЯ PURE DROP 2.1.4S

4999037



**M-COMPLEX 4**  
СМЕННЫЙ МОДУЛЬ  
ДЛЯ PURE DROP 2.1.4S

4998015

**V-COMPLEX 1.** Модуль – V-Complex 1 состоит из нитей Vivalon и порошкообразного активированного кокосового угля. Он осуществляет предварительную очистку от органических примесей, тяжелых металлов и активного хлора, отфильтровывает частицы размером от 5 микрон. Имеет повышенную грязеемкость и эффективно удаляет коллоидное и растворенное железо.

**M-COMPLEX 5S.** Сменный модуль с обратноосмотической мембраной защищает воду от органических и неорганических соединений, солей, а также умягчает воду. Мембрана представляет собой защитный экран: вода под давлением проходит сквозь него и освобождается от всех вредных примесей, бактерий и вирусов, солей жесткости, а также нитритов и нитратов. Это является залогом того, что никакие вредные примеси не пройдут через мембрану даже в микроскопических количествах.

**M-COMPLEX 4.** В минерализаторе используется активированный доломит — это природный минерал, который отдает в чистую воду соли кальция, калия и магния.

### СРОК СЛУЖБЫ

#### для V-Complex 1:

Срок службы (ресурс) в составе водоочистителя - 3-4 месяца\* из расчета потребления 10-12 литров воды в сутки семьей из 3-4 человек.

### СРОК СЛУЖБЫ

#### для M-Complex 5S:

Срок службы (ресурс) в составе водоочистителя - 12-18 месяцев\* из расчета потребления 10-12 литров воды в сутки семьей из 3-4 человек.

### СРОК СЛУЖБЫ

#### для M-Complex 4:

Срок службы (ресурс) в составе водоочистителя - 5500 литров, но не более 18 месяцев\* из расчета потребления 10-12 литров воды в сутки семьей из 3-4 человек.

### ПОДХОДИТ ДЛЯ

ОМОИКИРИ Pure drop 2.1.4S

### ПОДХОДИТ ДЛЯ

ОМОИКИРИ Pure drop 2.1.4S

### ПОДХОДИТ ДЛЯ

ОМОИКИРИ Pure drop 2.1.4S

\* зависит от качества исходной воды



# ТЕХНОЛОГИИ ОМОИКИРИ NAGARE



Смотрите видео  
про измельчители  
NAGARE

## EASY MOUNTING



Эксклюзивная технология EASY MOUNTING позволяет без использования какого-либо инструмента произвести быструю установку измельчителя.

## B-PROTECT



Технология B-PROTECT препятствует распространению болезнетворных бактерий и микробов, и, как следствие — неприятных запахов в измельчителях.

## RAPID



Предотвращение возникновения засоров благодаря мгновенному запуску мотора и поддержанию максимального числа оборотов на протяжении всей работы.

## SAFE



Автоматическая защита от перегрузок позволяет гарантировать безопасность эксплуатации.



ИЗМЕЛЬЧИТЕЛЬ ПИЩЕВЫХ ОТХОДОВ / ДИСПОУЗЕР – электроприбор, предназначенный для измельчения и утилизации пищевых отходов в канализацию. Измельчитель устанавливается под кухонной мойкой на место сифона и работает от электросети. Сначала пищевые отходы перемалываются дробильными кулачками, закрепленными на внутренних стенках камеры. Из камеры измельчителя отходы по сливной трубе попадают напрямую в канализацию.





NAGARE  
SLIM 900

NAGARE  
PRO



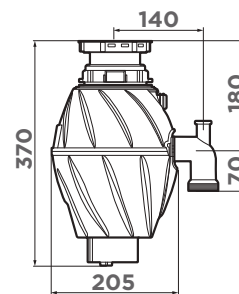
NAGARE  
NAGARE  
LIGHT

NAGARE  
NAGARE  
1000

# NAGARE 500

4995060

Благодаря легкому весу измельчитель пищевых отходов ОМОИКИРИ **NAGARE 500** можно установить на мойке любого типа. Диспоузер перемалывает отходы в мельчайшие частицы за несколько секунд без использования острых ножей и лезвий. Экономичный двигатель и маломощная работа делают ОМОИКИРИ **NAGARE 500** прекрасным вариантом для городской квартиры. Измельчители ОМОИКИРИ подходят для всех типов моек из нержавеющей стали и искусственного гранита.



## ОСОБЕННОСТИ

**Скорость вращения диска:** 2800 об./мин.

**Напряжение:** 220-240 V

**Способ переработки отходов:** проточный

**Тип мотора:**

магнитный мотор

**Потребляемая мощность (макс.):** 375 Вт/час

**Дробильное кольцо:** нержавеющая сталь

**Дробильные кулачки:**

литая нержавеющая сталь

**Камера дробления:** пластик

**Защита от перегрузок:** автоматическая

**Звукоизоляция:** полная

**Крышка-толкатель/сливная:** пластик

**Пневматическая трубка:** 1 м

## КОМПЛЕКТАЦИЯ

Кнопка пневматического запуска, пневматическая трубка, брызгозагородитель, крышка-толкатель, сливное колено, инструкция.

## МОЩНОСТЬ

**1/2** л.с.

## ГАРАНТИЯ

**5** лет

## ВЕС

**4,5** кг

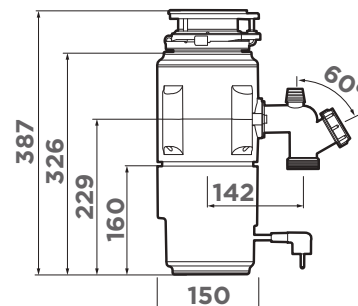
# NAGARE SLIM 500

4995061

Главным преимуществом коллекции NAGARE SLIM является компактность корпуса, в связи с чем полезное пространство под мойкой увеличится. Легкий и тонкий **NAGARE SLIM 500** может быстро и безопасно измельчать и вместе с водой смывать в канализационную систему кухонные отходы. Потребляемая мощность измельчителя - 370 Вт/час - в 7 раз меньше, чем у обычного фена для волос. Автоматическая защита от перегрузок позволяет гарантировать безопасность эксплуатации. Подходит для всех типов моек.



Смотрите видео о NAGARE SLIM 500



## ОСОБЕННОСТИ

**Скорость вращения диска:** 3000 об./мин.

**Напряжение:** 220 V

**Способ переработки отходов:** проточный

**Тип мотора:**

магнитный мотор

**Потребляемая мощность (макс.):** 370 Вт/час

**Дробильное кольцо:** нержавеющая сталь

**Дробильные кулачки:**

литая нержавеющая сталь

**Камера дробления:** пластик

**Защита от перегрузок:** автоматическая

**Звукоизоляция:** полная

**Крышка-толкатель/сливная:** пластик

**Пневматическая трубка:** 1,5 м

## КОМПЛЕКТАЦИЯ

Кнопка пневматического запуска, пневматическая трубка, брызгозагородитель, крышка-толкатель, сливное колено, инструкция.

## МОЩНОСТЬ

**1/2** л.с.

## ГАРАНТИЯ

**5** лет

## ВЕС

**5,6** кг

## РЕКОМЕНДУЕМЫЕ АКСЕССУАРЫ

**SW-01** ПНЕВМАТИЧЕСКАЯ КНОПКА для ИЗМЕЛЬЧИТЕЛЯ 472 стр.



SW-01-GM

4996041

SW-01-LG

4996042

SW-01-G

4996043

SW-01-AB022

4996040

SW-01-GB

4996049



**NA-02** СМЕННАЯ ГОРЛОВИНА для ИЗМЕЛЬЧИТЕЛЯ NAGARE SLIM

NA-02-LG

4956686

NA-02-GM

4956687

NA-02-GB

4956757

NA-02-G

4956716

NA-02-AB022

4956688

473 стр.

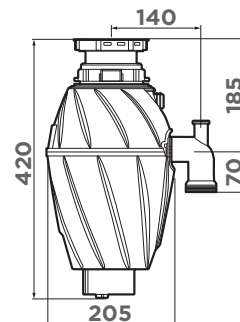
# NAGARE 750

4995059

Измельчитель пищевых отходов ОМОИКИРИ **NAGARE 750** предназначен для быстрой утилизации пищевых отходов в любом количестве. Подходит для городских квартир и загородных домов. Благодаря легкому весу диспозуер можно установить на мойке любого типа. ОМОИКИРИ **NAGARE 750** перемалывает отходы в мельчайшие частицы за несколько секунд без использования острых ножей и лезвий. Измельчители ОМОИКИРИ подходят для всех типов моек из нержавеющей стали и искусственного гранита.



Смотрите видео о NAGARE 750



## ОСОБЕННОСТИ

**Скорость вращения диска:** 2800 об./мин.  
**Напряжение:** 220-240 V  
**Способ переработки отходов:** проточный  
**Тип мотора:** магнитный мотор  
**Потребляемая мощность (макс.):** 550 Вт/час  
**Дробильное кольцо:** нержавеющая сталь

**Дробильные кулачки:** литая нержавеющая сталь  
**Камера дробления:** пластик  
**Защита от перегрузок:** автоматическая  
**Звукоизоляция:** полная  
**Крышка-толкатель/сливная:** пластик  
**Пневматическая трубка:** 1 м

## КОМПЛЕКТАЦИЯ

Кнопка пневматического запуска, пневматическая трубка, брызгозагородитель, крышка-толкатель, сливное колено, инструкция.

## ГАРАНТИЯ

**5 лет**

## МОЩНОСТЬ

**3/4 л.с.**

## ВЕС

**4,7 кг**

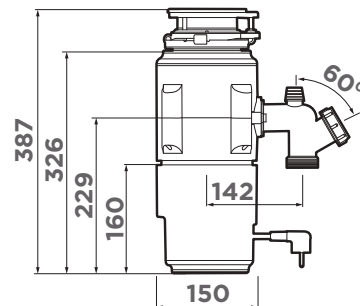
# NAGARE SLIM 900

4995062

Измельчитель пищевых отходов **NAGARE SLIM 900** подходит для больших семей, а также для тех, кто любит много готовить. Главным преимуществом коллекции Nagare Slim является компактность корпуса, в связи с чем полезное пространство под мойкой увеличится. Легкий и тонкий **NAGARE SLIM 900** может быстро и безопасно измельчать и вместе с водой смывать в канализационную систему кухонные отходы. Тип мотора: магнитный. Состоит из постоянных магнитов. Расход электричества и воды меньше, чем у индукционных аналогов, при этом скорость работы больше. Автоматическая защита от перегрузок позволяет гарантировать безопасность эксплуатации. Подходит для всех типов моек.



Смотрите видео о NAGARE SLIM 900



## ОСОБЕННОСТИ

**Скорость вращения диска:** 3000 об./мин.  
**Напряжение:** 220 V  
**Способ переработки отходов:** проточный  
**Тип мотора:** магнитный мотор  
**Потребляемая мощность (макс.):** 550 Вт/час  
**Дробильное кольцо:** нержавеющая сталь

**Дробильные кулачки:** литая нержавеющая сталь  
**Камера дробления:** пластик  
**Защита от перегрузок:** автоматическая  
**Звукоизоляция:** полная  
**Крышка-толкатель/сливная:** пластик  
**Пневматическая трубка:** 1,5 м

## КОМПЛЕКТАЦИЯ

Кнопка пневматического запуска, пневматическая трубка, брызгозагородитель, крышка-толкатель, сливное колено, инструкция.

## ГАРАНТИЯ

**5 лет**

## МОЩНОСТЬ

**3/4 л.с.**

## ВЕС

**5,63 кг**

## РЕКОМЕНДУЕМЫЕ АКСЕССУАРЫ



**SW-01** ПНЕВМАТИЧЕСКАЯ КНОПКА для ИЗМЕЛЬЧИТЕЛЯ **472 стр.**

- SW-01-G 4996043
- SW-01-GM 4996041
- SW-01-LG 4996042
- SW-01-AB022 4996040
- SW-01-GB 4996049



**NA-04** СМЕННАЯ ГОРЛОВИНА для ИЗМЕЛЬЧИТЕЛЯ NAGARE

- NA-04-LG 4956726
- NA-04-AB022 4956727
- NA-04-GM 4956725
- NA-04-AB022 473 стр.

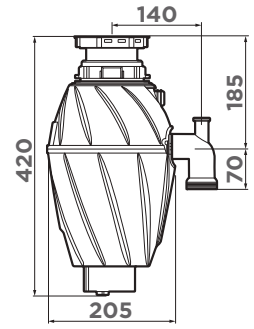
# NAGARE 1000

4995058

ОМОИКИРИ **NAGARE 1000** – это идеальный выбор для малого и среднего бизнеса общественного питания. Благодаря легкому весу диспозер можно установить на мойке любого типа. Измельчитель перемалывает отходы в мельчайшие частицы за несколько секунд без использования острых ножей и лезвий. Измельчители ОМОИКИРИ подходят для всех типов моек из нержавеющей стали и искусственного гранита.



Смотрите видео о NAGARE 1000



## ОСОБЕННОСТИ

**Скорость вращения диска:** 2800 об./мин.  
**Напряжение:** 220-240 V  
**Способ переработки отходов:** проточный  
**Тип мотора:** магнитный мотор  
**Потребляемая мощность (макс.):** 750 Вт/час  
**Дробильное кольцо:** нержавеющая сталь

**Дробильные кулачки:** литая нержавеющая сталь  
**Камера дробления:** пластик  
**Защита от перегрузок:** автоматическая  
**Звукоизоляция:** полная  
**Крышка-толкатель/сливная:** пластик  
**Пневматическая трубка:** 1 м

## КОМПЛЕКТАЦИЯ

Кнопка пневматического запуска, пневматическая трубка, брызгозагородитель, крышка-толкатель, сливное колено, инструкция.

## МОЩНОСТЬ

1 л.с.

## ГАРАНТИЯ

5 лет

## ВЕС

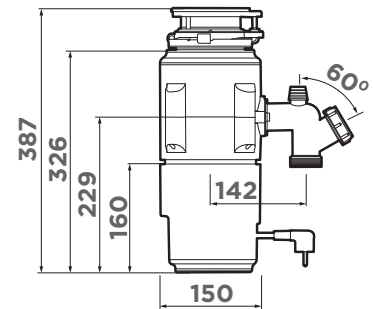
4,8 кг

# NAGARE SLIM 1250

 NAGARE SLIM 1250 4995063

 NAGARE SLIM 1250 4995066 **SPECIAL EDITION**

Измельчитель пищевых отходов **NAGARE SLIM 1250** может справиться практически со всеми видами пищевых отходов с максимальной скоростью: яичная скорлупа, остатки пищи, очистки от фруктов и овощей и куриные кости. Главным преимуществом коллекции Nagare Slim является компактность корпуса, в связи с чем полезное пространство под мойкой увеличится. Легкий и тонкий **NAGARE SLIM 1250** может быстро и безопасно измельчать и вместе с водой смывать в канализационную систему кухонные отходы. Автоматическая защита от перегрузок позволяет гарантировать безопасность эксплуатации. Подходит для всех типов моек.



## ОСОБЕННОСТИ

**Скорость вращения диска:** 3000 об./мин.  
**Напряжение:** 220 V  
**Способ переработки отходов:** проточный  
**Тип мотора:** магнитный мотор  
**Потребляемая мощность (макс.):** 750 Вт/час  
**Дробильное кольцо:** нержавеющая сталь

**Дробильные кулачки:** литая нержавеющая сталь  
**Камера дробления:** пластик  
**Защита от перегрузок:** автоматическая  
**Звукоизоляция:** полная  
**Крышка-толкатель/сливная:** пластик  
**Пневматическая трубка:** 1,5 м

## КОМПЛЕКТАЦИЯ

Кнопка пневматического запуска, пневматическая трубка, брызгозагородитель, крышка-толкатель, сливное колено, инструкция.

## МОЩНОСТЬ

1 л.с.

## ГАРАНТИЯ

5 лет

## ВЕС

5,66 кг

## РЕКОМЕНДУЕМЫЕ АКСЕССУАРЫ



**NA-01** ОТВОДНАЯ АРМАТУРА для измельчителя  
 NA-01  
 4956655  
 473 стр.



SPECIAL EDITION

# NAGARE PRO

НОВЫЙ УРОВЕНЬ  
МОЩНОСТИ NAGARE



**NAGARE PRO** – это инновационное решение, объединяющее мощность, тишину и компактность в одном устройстве.

Применение принципиально новой конструкции двигателя, позволило сократить размеры корпуса, добиться максимальной тишины в работе и сделать NAGARE еще мощнее



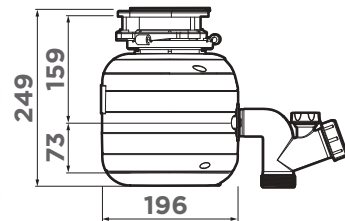
# NAGARE PRO

НОВАЯ  
МОДЕЛЬ

4995055

Измельчитель **NAGARE PRO** – это компактное устройство с инверторным мотором, который автоматически регулирует скорость вращения в зависимости от нагрузки. Его главная особенность – способность ускориться и замедляться по мере необходимости, что делает его самым мощным и одновременно тихим среди всех измельчителей ОМОIKIRI. Версия PRO впечатляет не только своими миниатюрными размерами, но и высокой производительностью, а также практически полной бесшумностью.

Инверторная технология позволяет устройству автоматически регулировать скорость: при попадании отходов она возрастает до 1700 об/мин и остается постоянной в процессе измельчения. Как только камера пустеет, обороты снижаются до бесшумного минимума, а через несколько минут простоя прибор отключается сам. Всем процессом управляет отдельный электронный блок, гарантируя надежность и комфорт в эксплуатации. Еще одно достоинство **NAGARE PRO** – это автоматическая подача воды в камеру. Забудьте о хлопотах с предварительным открытием потока, затем включением измельчителя. Теперь достаточно лишь нажатия на кнопку, и вода сама устремится в камеру, готовая к взаимодействию с вашим измельчителем.



## ОСОБЕННОСТИ

**Скорость вращения диска:** до 1700 об./мин.  
**Напряжение:** 220 V  
**Способ переработки отходов:** проточный  
**Тип мотора:** инверторный мотор  
**Потребляемая мощность (макс.):** 1000 Вт/час  
**Дробильное кольцо:** нержавеющая сталь

**Дробильные кулачки:** литая нержавеющая сталь  
**Камера дробления:** металл  
**Защита от перегрузок:** автоматическая  
**Звукоизоляция:** полная  
**Крышка-толкатель/сливная:** пластик  
**Пневматическая трубка:** 1,5 м

## КОМПЛЕКТАЦИЯ

Кнопка пневматического запуска, пневматическая трубка, блок управления, брызгозащититель, крышка-толкатель, сливное колено, инструкция.

## ГАРАНТИЯ

5 лет

## МОЩНОСТЬ

1,36 л.с.

## ВЕС

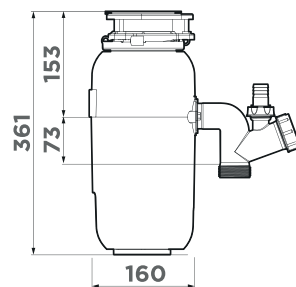
6,5 кг

# NAGARE LIGHT

НОВАЯ  
МОДЕЛЬ

4995057

При разработке измельчителя пищевых отходов **NAGARE LIGHT** инженеры уделили особое внимание созданию идеального баланса между ценой и качеством. Одним из главных преимуществ **NAGARE LIGHT** является его компактный корпус, который увеличивает полезное пространство под мойкой. Измельчитель способен быстро и безопасно перерабатывать пищевые отходы, которые затем с помощью струи воды отправляются в канализационную систему. Это упрощает процесс утилизации отходов и помогает поддерживать чистоту на кухне, избавляя от необходимости выносить мусор каждый раз, когда вы готовите. Потребляемая мощность **NAGARE LIGHT** составляет всего 370 Вт/час. Кроме того, измельчитель Nagare Lite оборудован автоматической защитой от перегрузок, что обеспечивает дополнительную безопасность во время эксплуатации. Эта функция позволяет избежать возможных поломок и продлевает срок службы устройства. Измельчитель подходит для всех типов моек.



## ОСОБЕННОСТИ

**Скорость вращения диска:** 2600 об./мин.  
**Напряжение:** 220-240 V  
**Способ переработки отходов:** проточный  
**Тип мотора:** магнитный мотор  
**Потребляемая мощность (макс.):** 370 Вт/час  
**Дробильное кольцо:** нержавеющая сталь

**Дробильные кулачки:** литая нержавеющая сталь  
**Камера дробления:** пластик  
**Защита от перегрузок:** автоматическая  
**Звукоизоляция:** полная  
**Крышка-толкатель/сливная:** пластик  
**Пневматическая трубка:** 1,5 м

## КОМПЛЕКТАЦИЯ

Кнопка пневматического запуска, пневматическая трубка, брызгозащититель, крышка-толкатель, сливное колено, инструкция.

## ГАРАНТИЯ

5 лет

## МОЩНОСТЬ

0,5 л.с.

## ВЕС

5 кг





## SW-01

ПНЕВМАТИЧЕСКАЯ КНОПКА  
ДЛЯ ИЗМЕЛЬЧИТЕЛЯ

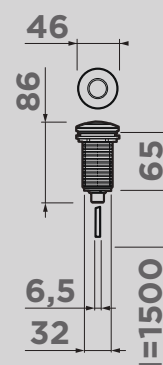


|                        |             |         |
|------------------------|-------------|---------|
| 003. хром              | SW-01-C     | 4996060 |
| 001. нержавеющая сталь | SW-01-BN    | 4996039 |
| 004. светлое золото    | SW-01-LG    | 4996042 |
| 008. вороненая сталь   | SW-01-GM    | 4996041 |
| 022. античная латунь   | SW-01-AB022 | 4996040 |
| 005. золото            | SW-01-G     | 4996043 |
| 026. графит            | SW-01-GB    | 4996049 |

### ОСОБЕННОСТИ

Пневматическая кнопка для измельчителя легко монтируется на поверхность с максимальной толщиной 40 мм. Для соблюдения цветовой концепции Вашей кухни пневматическую кнопку можно подобрать в цвет мойки или смесителя. Оттенок и дизайн кнопки идеально сочетается с кухонными мойками и смесителями ОМОIKIRI.

**Материал:** пластик, нержавеющая сталь (PVD-покрытие)  
**Максимальная толщина столешницы:** 40 мм  
**Отверстие для установки:** Ø35 мм  
**Длина шланга:** 103 см



## NA-02

СМЕННАЯ ГОРЛОВИНА ДЛЯ ИЗМЕЛЬЧИТЕЛЯ NAGARE SLIM, NAGARE LIGHT, NAGARE PRO

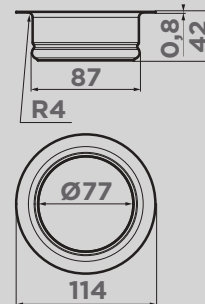


- 004. светлое золото NA-02-LG 4956686
- 008. вороненая сталь NA-02-GM 4956687
- 022. античная латунь NA-02-AB022 4956688
- 005. золото NA-02-G 4956716
- 026. графит NA-02-GB 4956757

### ОСОБЕННОСТИ

Сменная горловина для измельчителя NA-02 представлена в пяти цветах: LG, GM, G, AB, GB. Замена горловины позволит соблюсти единство цвета на Вашей кухне. Подходит ко всем измельчителям коллекции NAGARE SLIM, NAGARE LIGHT и NAGARE PRO.

**Материал:** нержавеющая сталь (PVD-покрытие)



## NA-03

СМЕННАЯ УДЛИНЕННАЯ ГОРЛОВИНА ДЛЯ ИЗМЕЛЬЧИТЕЛЯ NAGARE SLIM, NAGARE LIGHT, NAGARE PRO



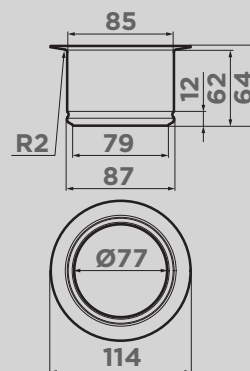
- 001. нержавеющая сталь NA-03-IN 4956715

### ОСОБЕННОСТИ

Сменная удлиненная горловина необходима при установке измельчителя в мойку с нестандартной толщиной от 15 до 28 мм. Подходит ко всем моделям измельчителей NAGARE SLIM, NAGARE LIGHT и NAGARE PRO.

**Материал:** нержавеющая сталь

Рекомендуется для установки измельчителя на мойки из материала NATCERAMIC



## NA-04

СМЕННАЯ ГОРЛОВИНА ДЛЯ ИЗМЕЛЬЧИТЕЛЯ NAGARE

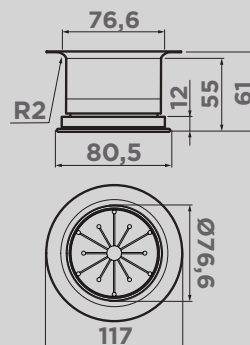


- 004. светлое золото NA-04-LG 4956726
- 008. вороненая сталь NA-04-GM 4956725
- 022. античная латунь NA-04-AB022 4956727
- 026. графит NA-04-GB 4956820

### ОСОБЕННОСТИ

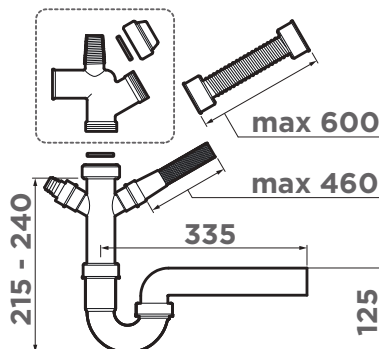
Сменная горловина для измельчителя NA-04 представлена в четырех цветах: LG, GM, AB, GB. Замена горловины позволит соблюсти единство цвета на Вашей кухне. Подходит ко всем измельчителям коллекции Nagare.

**Материал:** нержавеющая сталь, пластик



## NA-01

ОТВОДНАЯ АРМАТУРА ДЛЯ ИЗМЕЛЬЧИТЕЛЯ



### ОСОБЕННОСТИ

Универсальная отводная арматура для всех моделей измельчителя пищевых отходов NAGARE с гидрозатвором, подходит для одночашевых и двухчашевых моек. Имеет дополнительный выход для стиральной или посудомоечной машины.

### МАТЕРИАЛ

пластик

серый

NA-01 4956655

 OMOIKIRI



# OMOIKIRI HOME



# TAKARA SET

НОВАЯ  
МОДЕЛЬ

НАБОР ПОСУДЫ



TAKARA SET  
4991118

## ОСОБЕННОСТИ

Все предметы набора посуды TAKARA оснащены многослойным капсулированным дном, которое состоит из нескольких слоев различных металлов. Такая конструкция обеспечивает равномерное распределение тепла по всей поверхности посуды. Внутренний и внешний слои выполнены из нержавеющей стали, что придает посуде прочность и устойчивость к коррозии. Между ними расположен слой алюминия, который способствует быстрому и равномерному нагреванию пищи, что предотвращает пригорание и обеспечивает экономию энергии.

## ПОДХОДИТ

для газовых, индукционных, стеклокерамических и электрических плит

## МАТЕРИАЛ

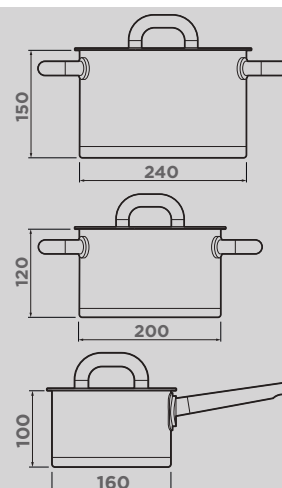
нержавеющая сталь,  
стекло, силикон,  
пластик

## КОМПЛЕКТАЦИЯ

Кастрюля 2 шт. (3,8 и 6,7 л),  
Ковш 1 шт. (2 л), стеклянная  
крышка 3 шт., силиконовая  
подставка под горячее 2 шт.,  
пластиковая крышка 3 шт.

## ТОЛЩИНА, ММ

толщина дна: 2,5  
толщина стенок: 0,7



# KENREI SET

НОВАЯ  
МОДЕЛЬ

НАБОР ПОСУДЫ



KENREI SET  
4991113

## ОСОБЕННОСТИ

Набор посуды KENREI — это идеальное решение для тех, кто стремится создать комфортную и функциональную кухню. Корпус каждого предмета в наборе выполнен из пяти слоев: внутренние стенки и дно изготовлены из высокопрочной нержавеющей стали SUS304, что обеспечивает долговечность и устойчивость к износу. Внешняя часть корпуса сделана из стали SUS430, которая способствует сохранению температуры и энергии. Средний слой - трехслойный материал из алюминиевого сплава для быстрого и равномерного нагрева посуды.

## ПОДХОДИТ

для газовых, индукционных, стеклокерамических и электрических плит

## МАТЕРИАЛ

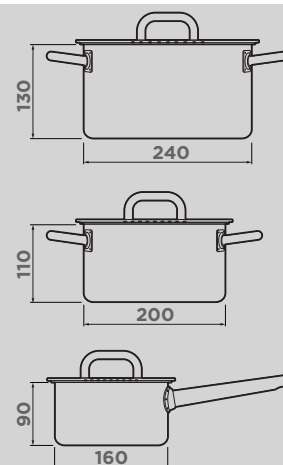
нержавеющая сталь, стекло, силикон, пластик.

## КОМПЛЕКТАЦИЯ

кастрюля 2 шт. (3,4 и 5,8 л), ковш 1 шт. (1,8 л), стеклянная крышка 3 шт., силиконовая подставка под горячее 2 шт., пластиковая крышка 3 шт.

## ТОЛЩИНА, ММ

толщина дна: 2,5  
толщина стенок: 2,5



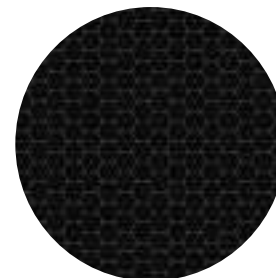
# FURAI PAN-24

НОВАЯ  
МОДЕЛЬ

СКОВОРОДА С КРЫШКОЙ



FURAI PAN-24-BN  
4991119



Керамическое покрытие с лазерной гравировкой в виде сот обеспечивает превосходные антипригарные свойства.

## ОСОБЕННОСТИ

Сковорода с крышкой FURAI PAN-24 подходит для всех типов варочных поверхностей. Керамическое покрытие с лазерной гравировкой в виде переплетенных сот обладает антипригарными свойствами, обеспечивает более равномерную обжарку продуктов. Ручка FURAI PAN-24 не нагревается, создавая безопасность и комфорт во время готовки. Стеклянная крышка позволяет наблюдать за процессом приготовления, сохраняя влагу и аромат блюд.

## ПОДХОДИТ

для газовых, индукционных, стеклокерамических и электрических плит

## МАТЕРИАЛ

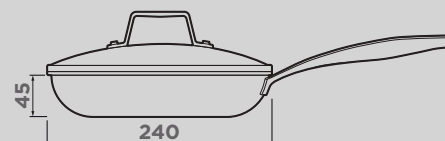
нержавеющая сталь, керамическое покрытие, стекло

## КОМПЛЕКТАЦИЯ

сковорода 1 шт (D 24),  
стеклянная крышка 1 шт.

## ТОЛЩИНА, ММ

толщина дна: 5



# БОКАЛЫ ОМОІКАНЕ ВНИМАНИЕ НА СЕБЕ



Наборы бокалов OMOIKANE — это сочетание стиля, качества и функциональности для настоящих ценителей вина.

Все бокалы из бессвинцового хрусталя — прозрачные, тонкие и лёгкие. Воплощают в себе лучшее, что есть в культуре гедонизма. Идеальны для повседневного использования и выдающегося мероприятия.



# ОМОИКАНЕ

НОВАЯ  
МОДЕЛЬ

## НАБОР БОКАЛОВ

Бокалы из набора ОМОИКАНЕ выполнены из высококачественного хрустального стекла без содержания свинца, что обеспечивает экологическую безопасность и долговечность изделия. Их изысканный хрустальный звон при касании подчеркивает качество материала и придает бокалам особую элегантность. Эргономичная форма каждого бокала способствует раскрытию аромата и вкуса напитка, что значительно улучшает впечатления от дегустации. Набор ОМОИКАНЕ представляет собой гармоничное сочетание стиля, высокого качества и функциональности, предназначенное для настоящих ценителей вина.



ОМОИКАНЕ-SW  
4911426  
sparkling wine

### МАТЕРИАЛ

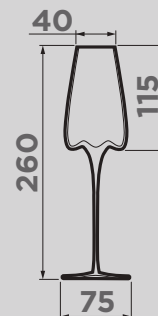
бессвинцовое хрустальное стекло

### ОБЪЕМ, МЛ

240

### КОМПЛЕКТАЦИЯ

бокал 2 шт.



ОМОИКАНЕ-WW  
4911425  
white wine

### МАТЕРИАЛ

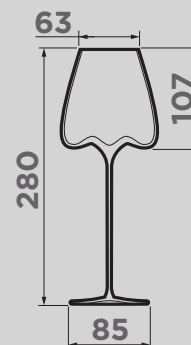
бессвинцовое хрустальное стекло

### ОБЪЕМ, МЛ

640

### КОМПЛЕКТАЦИЯ

бокал 2 шт.



ОМОИКАНЕ-RW  
4911424  
red wine

### МАТЕРИАЛ

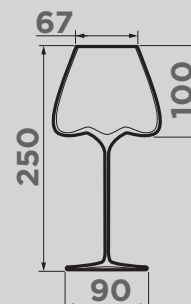
бессвинцовое хрустальное стекло

### ОБЪЕМ, МЛ

720

### КОМПЛЕКТАЦИЯ

бокал 2 шт.





OMOIKIRI HOME  
смотрите на сайте

# OB-01

НОВАЯ  
МОДЕЛЬ

БУТЫЛКА С ДОЗАТОРОМ  
ДЛЯ МАСЛА



54.  
olive

OB-01-OL  
4911400

## ОСОБЕННОСТИ

Керамическая бутылка для масла и уксуса с носиком из нержавеющей стали сможет стать привлекательной частью сервировки вашего стола. Емкость обеспечивает правильное хранение продукта без доступа солнечных лучей.



## МАТЕРИАЛ

керамика

## ОБЪЕМ, МЛ

390

# CJ-01

НОВАЯ  
МОДЕЛЬ

БАНКА ДЛЯ ХРАНЕНИЯ

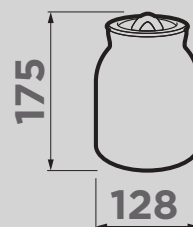


54.  
olive

CJ-01-OL  
4911408

## ОСОБЕННОСТИ

Стильная керамическая банка для хранения станет прекрасным дополнением к вашей кухне. Крышка с удобной ручкой обеспечивает плотное закрытие, защищая содержимое от пыли и влаги. Подходит для хранения сыпучих продуктов, таких как: чай, кофе, сахар, а также для варенья или меда.



## МАТЕРИАЛ

керамика

## ОБЪЕМ, МЛ

1182

# SB-01

НОВАЯ  
МОДЕЛЬ

САХАРНИЦА

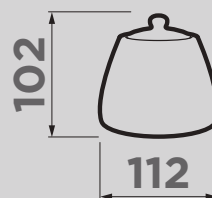


54.  
olive

SB-01-OL  
4911402

## ОСОБЕННОСТИ

Сахарница выполнена из качественной керамики. Крышка надежно защищает содержимое от попадания влаги и пыли, поэтому сахар будет всегда оставаться рассыпчатым.



## МАТЕРИАЛ

керамика

## ОБЪЕМ, МЛ

370





## BD-01

НОВАЯ  
МОДЕЛЬ

ФОРМА  
ДЛЯ ВЫПЕЧКИ



54.  
olive

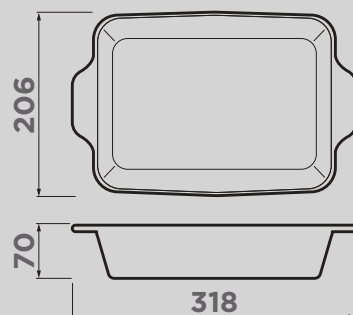
BD-01-OL  
4911404

### ОСОБЕННОСТИ

Прямоугольная керамическая форма для запекания BD-01 идеально подходит для приготовления и сервировки различных блюд. Она оснащена удобными боковыми ручками, которые обеспечивают комфорт при переноске. Форма проста в использовании и подходит для приготовления блюд разной сложности. Материал выдерживает нагревание до 250 градусов.

**МАТЕРИАЛ**  
керамика

**ОБЪЕМ, МЛ**  
**2000**



## DB-01

НОВАЯ  
МОДЕЛЬ

САЛАТНИК МИНИ



54.  
olive

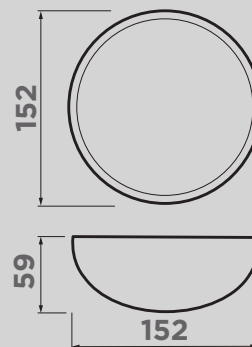
DB-01-OL  
4911418

### ОСОБЕННОСТИ

Мини-салатник из керамики — отличный выбор для сервировки небольших порций. Диаметр 15 см делает его удобным для подачи салатов, закусок или десертов. Цвет OLIVE придает изделию стильный и натуральный вид, который легко впишется в любой интерьер. Объем 0,6 литра позволяет использовать салатник как для индивидуальной порции, так и для небольших угощений на столе.

**МАТЕРИАЛ**  
керамика

**ОБЪЕМ, МЛ**  
**628**



## BW-01

НОВАЯ  
МОДЕЛЬ

САЛАТНИК



54.  
olive

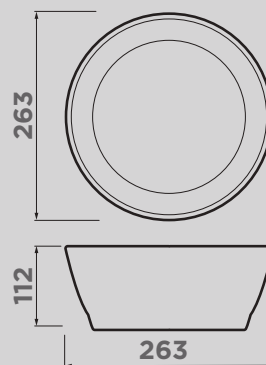
BW-01-OL  
4911410

### ОСОБЕННОСТИ

Глубокий керамический салатник с эффектом ручной глазури сочетает в себе прочность и изысканный стиль. Он идеально подходит для подачи салатов, фруктов и других блюд, превращая каждую сервировку в настоящее украшение стола. Универсальный дизайн делает его отличным выбором как для повседневного использования, так и для праздничных мероприятий, добавляя уют и элегантность вашему интерьеру.

**МАТЕРИАЛ**  
керамика

**ОБЪЕМ, МЛ**  
**3400**



# PL-01

НОВАЯ  
МОДЕЛЬ

ТАРЕЛКА ДЕСЕРТНАЯ



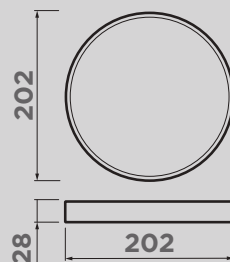
54. olive PL-01-OL  
4911419

## ОСОБЕННОСТИ

Десертная тарелка из керамики — идеальный выбор для подачи сладких угощений, лёгких закусок и завтраков. Цвет OLIVE придаёт тарелке естественный и стильный вид, который прекрасно сочетается с любой посудой. Керамический материал обеспечивает прочность и долговечность, а также сохраняет тепло или холод блюд.

МАТЕРИАЛ  
керамика

РАЗМЕР, ММ  
**200**



# SO-01

НОВАЯ  
МОДЕЛЬ

ТАРЕЛКА ГЛУБОКАЯ



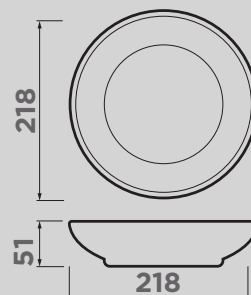
54. olive SO-01-OL  
4911420

## ОСОБЕННОСТИ

Глубокая тарелка из керамики отлично подходит для подачи супов, первых блюд и сытных салатов. Цвет OLIVE придаёт изделию натуральный и уютный оттенок, который гармонично впишется в любой сервировочный набор. Керамический материал обеспечивает прочность и долговечность, а также помогает сохранить температуру блюд.

МАТЕРИАЛ  
керамика

РАЗМЕР, ММ  
**210**



# SE-01

НОВАЯ  
МОДЕЛЬ

ТАРЕЛКА  
СЕРВИРОВОЧНАЯ



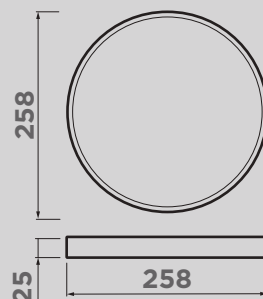
54. olive SE-01-OL  
4911421

## ОСОБЕННОСТИ

Сервировочная тарелка из керамики диаметром 25 см — прекрасное решение для подачи основных блюд и закусок. Бортики помогают удерживать содержимое на месте и предотвращают разливание, делая тарелку более практичной. Керамика обеспечивает надёжность и долговечность, а также сохраняет оптимальную температуру блюд.

МАТЕРИАЛ  
керамика

РАЗМЕР, ММ  
**250**





## HP-01

НАБОР  
ПОДСТАВОК  
ПОД ГОРЯЧЕЕ



54.  
olive

HP-01-OL  
4911429

### ОСОБЕННОСТИ

Набор подставок под горячее HP-01 обеспечивает защиту столов и кухонных поверхностей от высоких температур. Подставки легко очищаются и не впитывают запахи, что делает их идеальными для ежедневного использования. Изготовлены из силикона, выдерживают высокие температуры, что позволяет использовать их с горячими кастрюлями и сковородами без риска повреждения поверхности. Силикон не содержит токсичных веществ и безопасен для здоровья. Антискользящая поверхность обеспечивает надежное сцепление с посудой, предотвращая ее скольжение и случайные падения.

### МАТЕРИАЛ

силикон

### КОМПЛЕКТАЦИЯ

подставка 2 шт.

### РАЗМЕР, ММ

250x250, 200x200

## UN-01

ТОЧИЛКА  
ДЛЯ НОЖЕЙ



54.  
olive

UN-01-OL  
4911393

30.  
leningrad grey

UN-01-GR  
4911392

### ОСОБЕННОСТИ

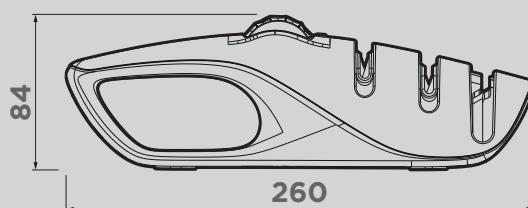
Механическая точилка для ножей и ножниц удобна в бытовом использовании, не требует расхода электричества и станет незаменимым помощником на кухне. В точилке предусмотрена возможность регулировать уровень заточки. Модель состоит из трех слотов с точильными камнями разной грубости для заточки ножей в любом состоянии.

### МАТЕРИАЛ

ABS-пластик, нержавеющая сталь

### РАЗМЕР, ММ

260x84



# DAMASCUS SUMINAGASHI

## СЕРИЯ КУХОННЫХ НОЖЕЙ

Ножи серии DAMASCUS SUMINAGASHI создаются из дамасской стали — многослойного материала, который сочетает исключительную прочность, выразительную текстуру и легендарную остроту. Сердцевина из стали VG-10, легированной кобальтом и молибденом, заключена в 67 слоёв разноуглеродистой стали, что обеспечивает исключительную твердость и устойчивость к износу. Каждый нож демонстрирует сбалансированное сочетание гибкости и силы, сохраняя безупречную остроту даже после долгих лет использования.



НОЖ ОВОЩНОЙ  
4996237

### МАТЕРИАЛ КЛИНКА

сталь VG-10 с обкладками из 67 слоёв

### МАТЕРИАЛ РУЧКИ

черно-коричневая пакка

### ТВЕРДОСТЬ СТАЛИ

62 HRC



НОЖ  
УНИВЕРСАЛЬНЫЙ  
4996236

### МАТЕРИАЛ КЛИНКА

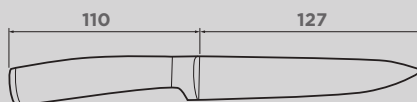
сталь VG-10 с обкладками из 67 слоёв

### МАТЕРИАЛ РУЧКИ

черно-коричневая пакка

### ТВЕРДОСТЬ СТАЛИ

62 HRC



НОЖ САНТОКУ  
4996235

### МАТЕРИАЛ КЛИНКА

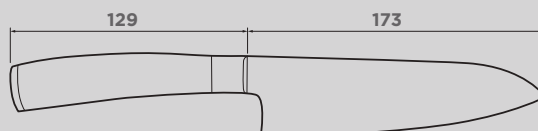
сталь VG-10 с обкладками из 67 слоёв

### МАТЕРИАЛ РУЧКИ

черно-коричневая пакка

### ТВЕРДОСТЬ СТАЛИ

62 HRC



НОЖ ШЕФ  
4996234

### МАТЕРИАЛ КЛИНКА

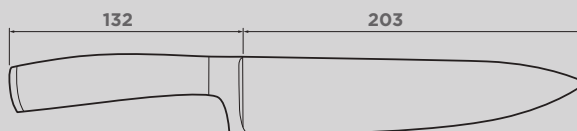
сталь VG-10 с обкладками из 67 слоёв

### МАТЕРИАЛ РУЧКИ

черно-коричневая пакка

### ТВЕРДОСТЬ СТАЛИ

62 HRC



# DAMASCUS KUON

## СЕРИЯ КУХОННЫХ НОЖЕЙ

Серия ножей DAMASCUS KUON воплощает философию вечности — именно так переводится слово Куон. Лезвие выполнено из дамасской стали на основе сверхпрочной AUS-10, заключённой в 7 слоёв разноуглеродистой стали. Такая структура создаёт узнаваемый волнообразный рисунок и обеспечивает клинку максимальную твёрдость, долговечность и устойчивость к коррозии. Однородная стальная основа без сварных швов усиливает прочность, а изысканная рукоятка из берёзового капа с вставкой из синей эпоксидной смолы делает каждый нож уникальным.



НОЖ ОВОЩНОЙ  
4992038

### МАТЕРИАЛ КЛИНКА

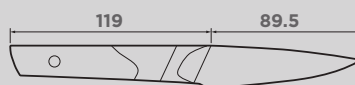
сталь AUS-10 с об-кладками из 67 слоёв

### МАТЕРИАЛ РУЧКИ

березовый кап и декоративная вставка из эпоксидной смолы

### ТВЕРДОСТЬ СТАЛИ

67 HRC



НОЖ УНИВЕРСАЛЬНЫЙ  
4992037

### МАТЕРИАЛ КЛИНКА

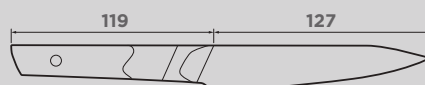
сталь AUS-10 с об-кладками из 67 слоёв

### МАТЕРИАЛ РУЧКИ

березовый кап и декоративная вставка из эпоксидной смолы

### ТВЕРДОСТЬ СТАЛИ

67 HRC



НОЖ САНТОКУ  
4992036

### МАТЕРИАЛ КЛИНКА

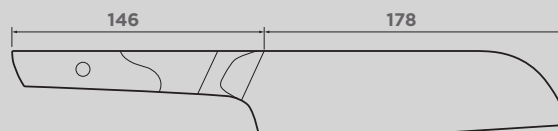
сталь AUS-10 с об-кладками из 67 слоёв

### МАТЕРИАЛ РУЧКИ

березовый кап и декоративная вставка из эпоксидной смолы

### ТВЕРДОСТЬ СТАЛИ

67 HRC



НОЖ ШЕФ  
4992035

### МАТЕРИАЛ КЛИНКА

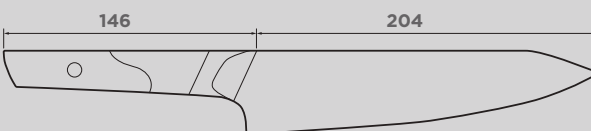
сталь AUS-10 с об-кладками из 67 слоёв

### МАТЕРИАЛ РУЧКИ

березовый кап и декоративная вставка из эпоксидной смолы

### ТВЕРДОСТЬ СТАЛИ

67 HRC



# EC-01

ЭЛЕКТРИЧЕСКИЙ ШТОПОР



EC-01-BN  
4911369

EC-01-GB  
4911370

## ОСОБЕННОСТИ

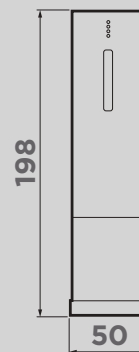
Компактный электрический штопор для вина быстро и безопасно открывает бутылки. В комплекте идет USB-кабель для зарядки. Прост в использовании: нужно установить штопор на бутылку и нажать на кнопку.

## МАТЕРИАЛ

нержавеющая сталь, пластик

## КОМПЛЕКТАЦИЯ

электрический штопор - 1 шт, шнур USB для зарядки- 1 шт.



# GRINDER USB

МЕЛЬНИЦА ЭЛЕКТРИЧЕСКАЯ



GRINDER USB-BN  
4911346

## ОСОБЕННОСТИ

GRINDER USB обладает удобной и простой в использовании конструкцией, которая позволяет перемалывать специи буквально за несколько секунд. Автоматическое включение жерновов и фонарика при переворачивании обеспечивает максимальную скорость движений и точность в пропорциях.

## МАТЕРИАЛ

стекло, нержавеющая сталь, пластик

## КОМПЛЕКТАЦИЯ

мельница электрическая - 1 шт, шнур USB для зарядки- 1 шт.



# GR-02-SET

НАБОР МЕЛЬНИЦ ДЛЯ СПЕЦИЙ НА ПОДСТАВКЕ



GR-02-SET-WD  
4911413

## ОСОБЕННОСТИ

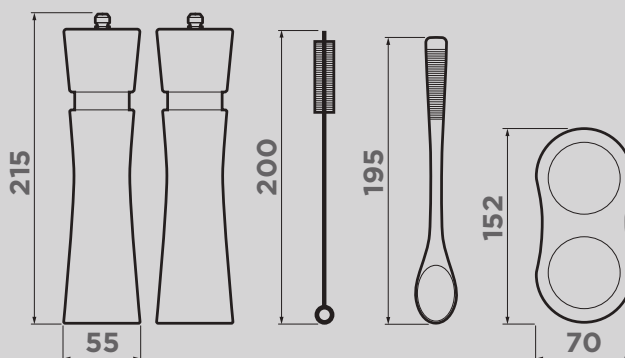
Набор кухонных аксессуаров станет не только функциональным, но и стильным дополнением интерьера. В комплект входят две мельницы для специй с прочными металлическими механизмами для помола соли, перца и других приправ, а также деревянная подставка для их аккуратного хранения и защиты столешницы от загрязнений. Набор дополнен удобной мерной ложкой для точного дозирования и специальной щеткой для бережной очистки жерновов. Все элементы выполнены из цельного массива акации, что гарантирует долговечность, практичность и эстетичный внешний вид.

## МАТЕРИАЛ

дерево (акация)

## КОМПЛЕКТАЦИЯ

мельница для специй - 2 шт., подставка - 1 шт., ложка - 1 шт., щетка для чистки - 1 шт.



# SR-01

СПРЕЙ ДЛЯ МАСЛА



SR-01-BN  
4911378

## ОСОБЕННОСТИ

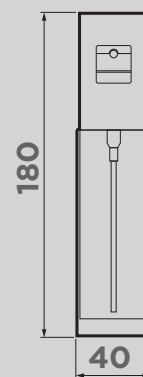
Распылитель предназначен для равномерного распределения масла, уксуса, соевого соуса, лимонного сока. Конструкция распылителя помогает ограничить количество масла или других жидкостей и вести более здоровый образ жизни. Удобен для придания вкуса салатам, а также при приготовлении пищи на сковороде, гриле, выпекании.

## МАТЕРИАЛ

стекло, нержавеющей сталь

## КОМПЛЕКТАЦИЯ

спрей для масла 100 мл - 1 шт.



# SP-01

НАБОР БАНОК



SP-01  
4911377

## ОСОБЕННОСТИ

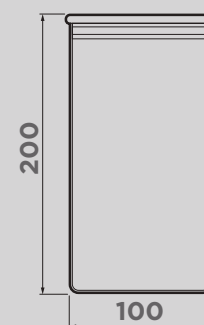
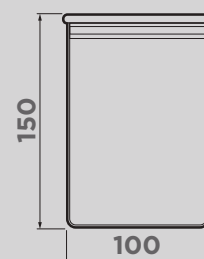
Набор из трёх банок для сыпучих продуктов станет идеальным решением для организации вашего кухонного пространства. Каждая банка изготовлена из качественного стекла с герметичными крышками, что позволяет сохранять свежесть и аромат содержимого. Прозрачный дизайн позволяет легко отслеживать запасы, а разнообразие объемов идеально подходит для хранения круп, сахара.

## МАТЕРИАЛ

стекло, бамбук

## КОМПЛЕКТАЦИЯ

банка 1400 мл - 1 шт.,  
банка 1000 мл - 2 шт.





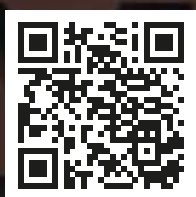
📍 omoikiri\_russia

📺 omoikiri

Горячая линия (сервисная служба):

8-800-700-04-32

[www.omoikiri.ru](http://www.omoikiri.ru)



Смотрите каталог  
ОНЛАЙН

121059  
МОСКВА

Бережковская наб., д. 12  
+7 (495) 118-88-88

191180  
САНКТ-ПЕТЕРБУРГ

7-я Советская улица, 10-12  
+7 (812) 277-88-88